

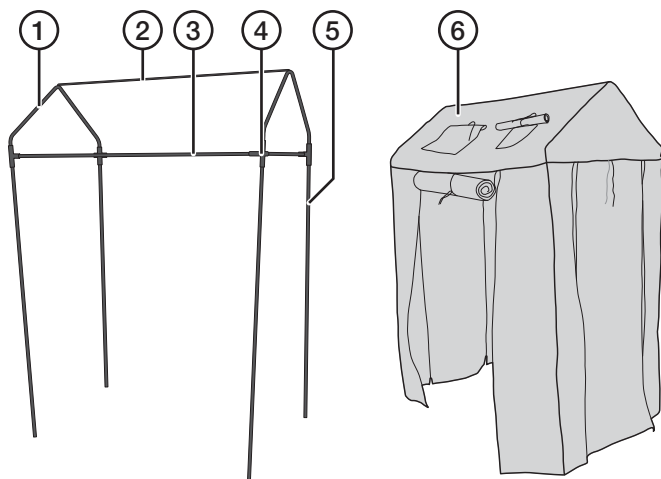
# Free-Standing/ Pallet Collar Greenhouse

Art.no 31-9187

Please read the entire instruction manual before using the product and then save it for future reference. We reserve the right for any errors in text or images and any necessary changes made to technical data. If you have any questions concerning technical problems please contact our Customer Services.

## Product description

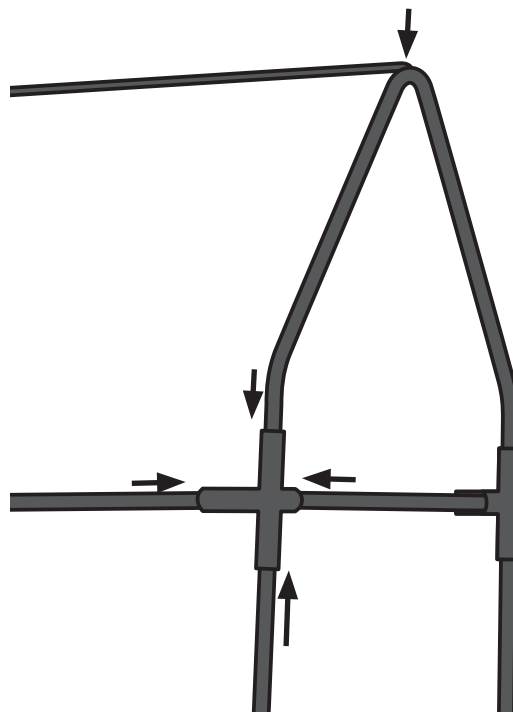
Practical, quick to assemble greenhouse for pallet collar raised beds or free-standing use.



1. Roof bars (2 x)
2. Ridge bar
3. Side bars (2 long, 2 short)
4. 4-way connectors (4 x)
5. Legs (4 x)
6. Cover

## Assembly

1. Each leg consists of two pieces. Screw the pieces together and insert them into the 4-way connectors.
2. Insert the roof bars into the 4-way connectors.
3. Insert the side bars into the 4-way connectors.
4. Place the roof ridge onto the roof bars.
5. Place the assembled greenhouse frame onto a pallet collar or onto the ground.
6. Drape the cover over the greenhouse frame and tie it down securely.
7. Anchor the greenhouse in an appropriate manner to prevent it from being blown away.



## Care and maintenance

- Disassemble and store the greenhouse indoors once growing season is over.
- Clean the greenhouse by wiping it with a soft, damp cloth. Use a mild detergent. Never use solvents or strong, abrasive cleaning agents.

## Responsible disposal

This symbol indicates that this product should not be disposed of with general household waste. This applies throughout the entire EU. In order to prevent any harm to the environment or health hazards caused by incorrect waste disposal, the product must be handed in for recycling so that the material can be disposed of in a responsible manner. When recycling your product, take it to your local collection facility or contact the place of purchase. They will ensure that the product is disposed of in an environmentally sound manner.



## Specifications

<b>Greenhouse frame</b>	Black steel tubes: Ø 16 mm
<b>Cover</b>	PE plastic
<b>Size</b>	74 × 115 × 165 cm

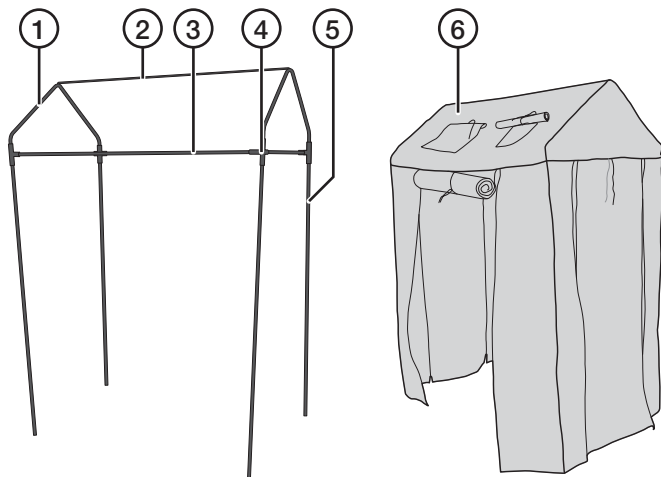
# Växthus för friland/pallkrage

Art.nr 31-9187

Läs igenom hela bruksanvisningen före användning och spara den sedan för framtida bruk. Vi reserverar oss för ev. text- och bildfel samt ändringar av tekniska data. Vid tekniska problem eller andra frågor, kontakta vår kundtjänst.

## Produktbeskrivning

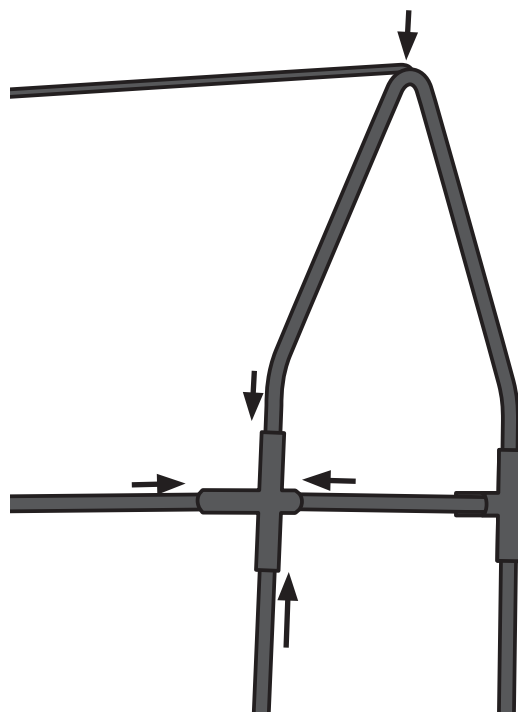
Praktiskt snabbmonterat växthus för pallkrage eller friland.



1. Takbågar (2 x)
2. Överliggare
3. Sidorör (2 långa, 2 korta)
4. Vinkelbeslag (4 x)
5. Ben (4 x)
6. Överdrag

## Montering

1. Skruva ihop benen och tryck in dem i vinkelbeslagen. Varje ben består av 2 rör.
2. Tryck in takbågarna i vinkelbeslagen.
3. Tryck in sidorören i vinkelbeslagen.
4. Placera överliggaren ovanpå takbågarna.
5. Placera det monterade stativet i en pallkrage eller på marken.
6. Placera överdraget på stativet och knyt fast det.
7. Förankra växthuset så att det inte blåser bort.



## Skötsel och underhåll

- När odlingssäsongen är över plockar du enkelt ihop växthuset och förvarar det inomhus.
- Torka av det med en lätt fuktad, mjuk trasa. Använd ett mildt rengöringsmedel, aldrig lösningsmedel eller starka, slipande rengöringsmedel.

## Avfallshantering

Denna symbol innebär att produkten inte får kastas tillsammans med annat hushållsavfall. Detta gäller inom hela EU. För att förebygga eventuell skada på miljö och hälsa, orsakad av felaktig avfallshantering, ska produkten lämnas till återvinning så att materialet kan tas omhand på ett ansvarsfullt sätt. När du lämnar produkten till återvinning, använd dig av de returhanteringssystem som finns där du befinner dig eller kontakta inköpsstället. De kan se till att produkten tas om hand på ett för miljön tillfredställande sätt.



## Specifikationer

<b>Stativ</b>	Svarta stålrör, Ø 16 mm
<b>Överdrag</b>	PE-plast
<b>Mått</b>	74 x 115 x 165 cm

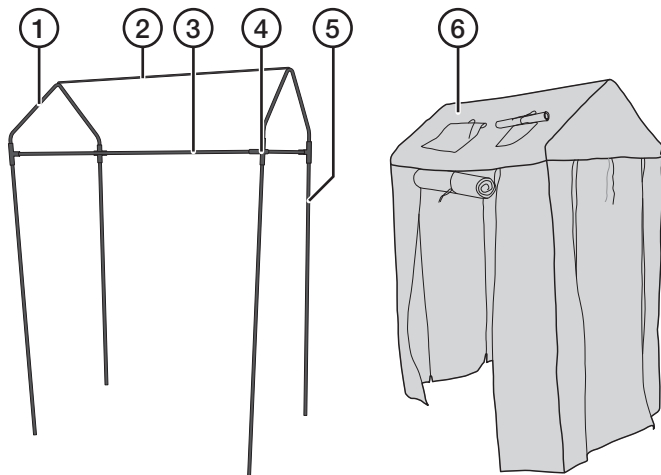
# Drivhus for plassering på friland eller pallekarm

Art.nr. 31-9187

Les brukerveiledningen grundig før produktet tas i bruk og ta vare på den for framtidig bruk. Vi reserverer oss mot ev. feil i tekst og bilde, samt forandringer av tekniske data. Ved tekniske problemer eller spørsmål, ta kontakt med vårt kundesenter.

## Produktbeskrivelse

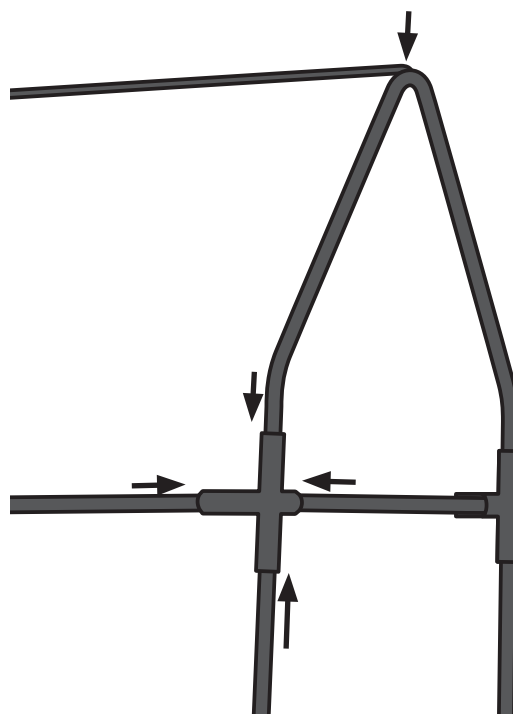
Praktisk drivhus for plassering på direkte på marken eller på pallekarm. Det er enkelt å montere drivhuset.



1. Takbuer (2 x)
2. Overligger
3. Siderør (2 lange, 2 korte)
4. Vinkelbeslag (4 x)
5. Bein (4 x)
6. Overtrekk

## Montering

1. Skru sammen beina og trykk dem inn i vinkelbeslagene. Hvert bein består av 2 deler (2 rør).
2. Trykk takbuene inn i vinkelbeslagene.
3. Trykk siderørene inn i vinkelbeslagene.
4. Plasser overliggeren oppå takbuene.
5. Plasser den monterte rammen på en pallekarm eller direkte på bakken.
6. Legg trekket oppå rammen og knyt det fast.
7. Drivhuset må forankres så det ikke blåser avgårde.



## Stell og vedlikehold

- Når sesongen er over demonteres drivhuset og lagres innendørs.
- Tørk av med en myk, lett fuktet klut. Bruk et mildt rengjøringsmiddel ved behov. Unngå å bruke løsemidler og slipende rengjøringsmidler.

## Avfallshåndtering

Symbolet viser til at produktet ikke skal kastes sammen med husholdningsavfallet. Dette gjelder i hele EØS-området. For å forebygge eventuelle skader på helse og miljø som følge av feil håndtering av avfall, skal produktet leveres til gjenvinning, slik at materialet blir tatt hånd om på en ansvarsfull måte. Benytt miljøstasjonene som er der du befinner deg eller ta kontakt med forhandler. De vil ta hånd om produktet på en miljømessig tilfredsstillende måte.



## Spesifikasjoner

<b>Stativ</b>	Svarte stålrør, Ø 16 mm
<b>Overtrekk</b>	PE-plast
<b>Mål</b>	74 x 115 x 165 cm

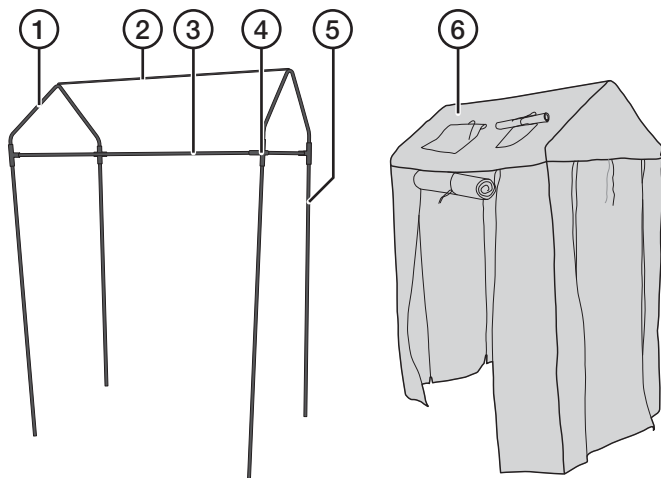
# Kasvihuone kasvimaalle/ lavakaulukseen

Tuotenro 31-9187

Lue käyttöohje ennen tuotteen käyttöönottoa ja säilytä se tulevaa tarvetta varten. Pidätämme oikeuden teknisten tietojen muutoksiin. Emme vastaa mahdollisista teksti- tai kuvavirheistä. Jos tuotteeseen tulee teknisiä ongelmia, ota yhteys asiakaspalveluun.

## Tuotteen kuvaus

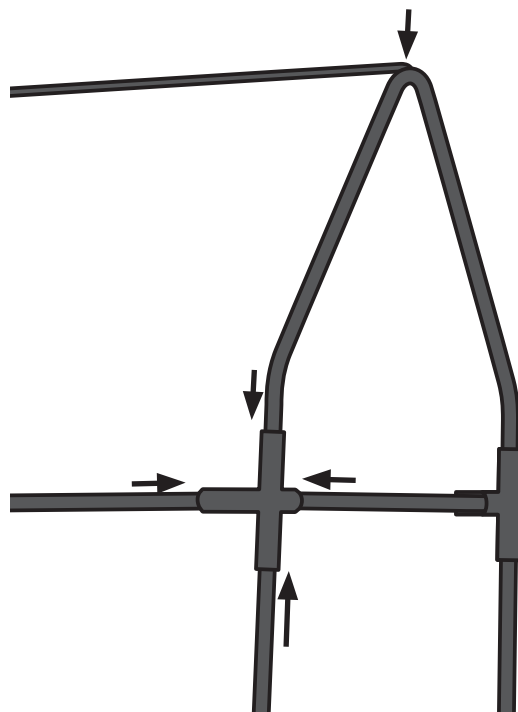
Nopeasti asennettava kasvihuone lavakauluksen päälle tai kasvimaalle.



1. Kattokaari (2 x)
2. Ylärima
3. Sivuputki (2 pitkä, 2 lyhyttä)
4. Kulmahela (4 x)
5. Jalka (4 x)
6. Päällysmuovi

## Asennus

1. Ruuvaa jalat yhteen ja paina ne kiinni kulmaheloihin. Jokaisessa jalassa on kaksi putkea.
2. Paina kattokaaret kiinni kulmaheloihin.
3. Paina sivuputket kulmaheloihin.
4. Laita ylärima kattokaarien päälle.
5. Aseta valmiiksi kasattu kehikko lavakauluksen tai kasvimaan päälle.
6. Laita päällysmuovi kehikon päälle ja solmi se kiinni.
7. Kiinnitä kasvihuone tukevasti maahan tai lavakaulukseen.



## Huolto ja ylläpito

- Viljelykauden loputtua kasvihuone on helppo purkaa. Säilytys sisätiloissa.
- Pyyhi kevyesti kostutetulla pehmeällä liinalla. Käytä mietoja puhdistusaineita. Älä käytä vahvoja, hankaavia puhdistusaineita tai liuotainaineita.

## Kierrättäminen

Tämä kuvake tarkoittaa, että tuotetta ei saa hävittää kotitalousjätteen seassa. Tämä koskee koko EU-aluetta. Virheellisestä hävittämisestä johtuvien mahdollisten ympäristö- ja terveyshaittojen ehkäisemiseksi tuote tulee viedä kierrätettäväksi, jotta materiaali voidaan käsitellä vastuullisella tavalla. Kierrätä tuote käyttämällä paikallisia kierrätysjärjestelmiä tai ota yhteys ostopaikkaan. Ostopaikassa tuote kierrätetään vastuullisella tavalla.



## Tekniset tiedot

<b>Kehikko</b>	Musta teräsputki, Ø 16 mm
<b>Päällysmuovi</b>	PE-muovia
<b>Mitat</b>	74 x 115 x 165 cm

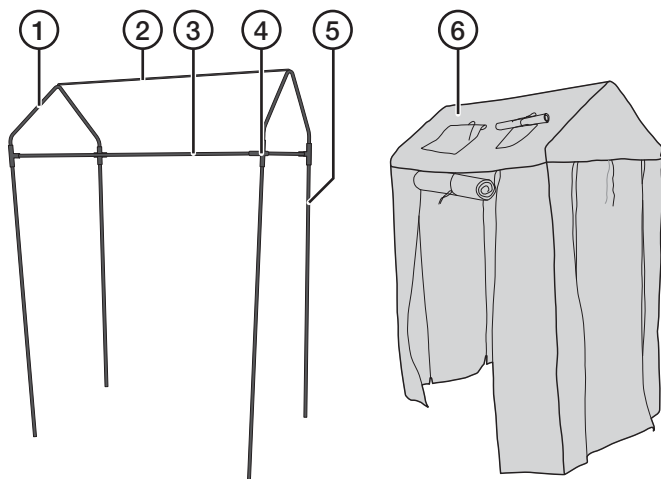
# Gewächshaus für Freiland/Frühbeete

Art.Nr. 31-9187

Vor Inbetriebnahme die komplette Bedienungsanleitung durchlesen und aufbewahren. Irrtümer, Abweichungen und Änderungen behalten wir uns vor. Bei technischen Problemen oder anderen Fragen freut sich unser Kundenservice über eine Kontaktaufnahme.

## Produktbeschreibung

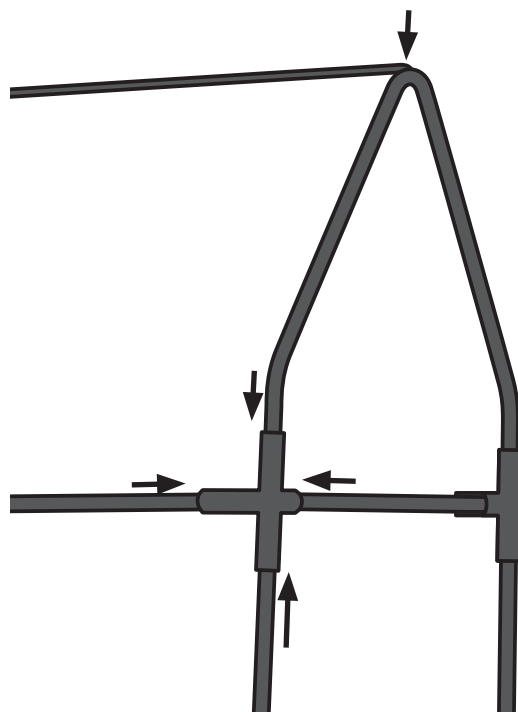
Praktisches, schnell aufzubauendes Gewächshaus für Aufsatzrahmen/Hochbeete oder Freilandbeete.



1. Bogen (2 x)
2. Träger
3. Seitenrohr (2 x lang, 2 x kurz)
4. Winkelverbinder (4 x)
5. Bein (4 x)
6. Überzug

## Montage

1. Die Beine zusammenschrauben und in die Winkelverbinder stecken. Jedes Bein besteht aus 2 Rohren.
2. Die Bögen in die Winkelverbinder drücken.
3. Die Seitenrohre in die Winkelverbinder drücken.
4. Den Träger über den Bögen anbringen.
5. Das aufgebaute Gestell auf ein Hochbeet, einen Aufsatzrahmen oder direkt auf die Erde stellen.
6. Den Überzug über das Gestell legen und festknoten.
7. Das Gewächshaus verankern, sodass es nicht weggeblasen werden kann.



## Pflege und Wartung

- Wenn die Anbausaison vorbei ist, kann das Gewächshaus einfach zusammengefaltet und im Innenbereich aufbewahrt werden.
- Das Produkt mit einem weichen, leicht befeuchteten Tuch reinigen. Keine scharfen Chemikalien, Reinigungslösungen oder starke Reinigungsmittel verwenden.

## Hinweise zur Entsorgung

Dieses Symbol zeigt an, dass das Produkt nicht gemeinsam mit dem Haushaltsabfall entsorgt werden darf. Dies gilt in der gesamten EU. Um möglichen Schäden für die Umwelt und Gesundheit vorzubeugen, die durch fehlerhafte Abfallentsorgung verursacht werden, dieses Produkt zum verantwortlichen Recycling geben, um die nachhaltige Wiederverwertung von stofflichen Ressourcen zu fördern. Bei der Abgabe des Produktes bitte die vorhandenen Recycling- und Sammelstationen benutzen oder den Händler kontaktieren. Dieser kann das Produkt auf eine umweltfreundliche Weise recyceln.



## Technische Daten

<b>Gestell</b>	Schwarzes Stahlrohr, Ø 16 mm
<b>Überzug</b>	PE-Kunststoff
<b>Abmessungen</b>	74 x 115 x 165 cm