

Z-wave Dimmer Receiver Switch

Art.no 36-5743 Model TZ67G

Please read the entire instruction manual before using the product and then save it for future reference. We reserve the right for any errors in text or images and any necessary changes made to technical data. In the event of technical problems or other queries, please contact our Customer Services.

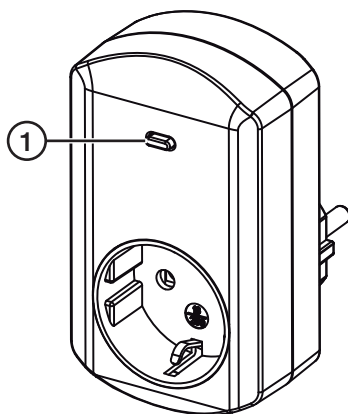
Note:

- The dimmer receiver is intended for indoor use only.
- Remember to use a dimmable bulb in the connected light fixture.

Product description

- This remote switch/dimmer is intended to be used with Zipabox Duo and other Z-wave-system products.
- Plug-in-type. Dims and turns plugged in devices on/off, e.g. lamps.
- Supports 2-way communications, allowing the dimmer switch to report its on/off status.
- Can be controlled using a smartphone or tablet via a gateway such as the Zipabox Duo.
- Can also be controlled via remote control (sold separately).

1. Multifunction button. Controls the connected device's power supply and dimming function, installs/removes the dimmer switch from your control device. LED indicator.



Installation

1. Plug the dimmer switch into a wall socket.
2. Set your Z-wave control device into learning mode and press the power button 3 times within the span of 1.5 seconds in order to connect the dimmer receiver.
3. Connect the light that you wish to control to the dimmer switch and turn the light on.

A comprehensive user manual is available at www.tkbhome.com.

Removal

Set your Z-Wave control device in removal mode to remove the dimmer switch from the controller.

On/off, dimmer (manual)

- Press the Multifunction button shortly to manually turn the connected light on/off.
- Hold the Multifunction button to toggle the dimming function in one direction. Release and hold in again to toggle the dimming function in the opposite direction.

Care and maintenance

- Always disconnect the dimmer receiver from the wall socket before cleaning.
- Clean the product using a lightly moistened cloth. Use only mild cleaning agents, never solvents or corrosive chemicals.

Troubleshooting guide

The LED indicator is off and the dimmer receiver does not work.	<ul style="list-style-type: none"> • Check that the dimmer receiver is properly plugged into an electrical socket. • Check that the wall socket is live.
The LED indicator is on but the connected light cannot be controlled.	<ul style="list-style-type: none"> • Make sure the connected light is turned on.
The LED indicator is on but the dimmer switch does not respond to the control device.	<ul style="list-style-type: none"> • Set the control device to learning mode and press the Multifunction button on the dimmer switch. • Make sure that the distance between the devices is not too great. • Make sure that there are no wireless transmission hinders such as other interfering wireless devices, walls, ceilings, etc.

Disposal

This product should be disposed of in accordance with local regulations. If you are unsure how to proceed, contact your local council.

Specifications

Rated voltage	230 V AC, 50 Hz
Load capacity	300 W
Range	Up to 40 m line-of-sight
Frequency	868.42 MHz



Dimmermottagare Z-wave

Art.nr 36-5743 Modell TZ67G

Läs igenom hela bruksanvisningen före användning och spara den sedan för framtida bruk. Vi reserverar oss för ev. text- och bildfel samt ändringar av tekniska data. Vid tekniska problem eller andra frågor, kontakta vår kundtjänst.

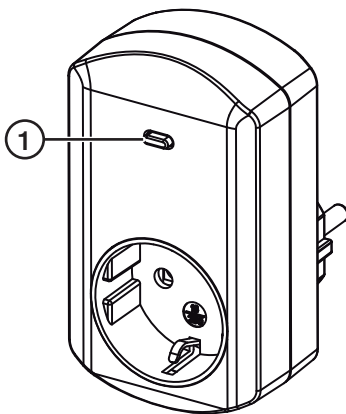
Obs!

- Dimmermottagaren är endast avsedd för inomhusbruk.
- Tänk på att använda en dimringsbar ljuskälla till ansluten belysning.

Produktbeskrivning

- Fjärrströmbrytare/dimmer för användning med Zipabox Duo och andra Z-wave-system.
- Plug-in-typ för att slå på och av apparater som ansluts till vägguttaget, t.ex. lampor.
- Dimmermottagaren stöder tvåvägskommunikation vilket gör att den även rapporterar tillbaka sin status, så att du vet om uttaget är till- eller frånslaget.
- Styr din dimmermottagare med smartphone eller surfplatta via en gateway som t.ex. Zipabox Duo.
- Dimmermottagaren kan också styras med fjärrkontroll (säljs separat).

1. Strömbrytare. Slå på, av eller dimra ansluten belysning, anslut eller avinstallera dimmermottagaren från din kontrollenhet. LED-indikator.



Installation

1. Anslut dimmermottagaren till ett vägguttag.
2. Sätt din Z-wave-kontrollenhet i inlärningsläge och tryck på strömbrytaren 3 gånger inom 1,5 sek för att ansluta dimmermottagaren.
3. Anslut den belysning som du vill kunna styra till dimmermottagaren och slå på belysningen.

Besök gärna www.tkbhome.com för en fullständig bruksanvisning.

Avinstallation

Sätt din Z-wave-kontrollenhet i läge för att ta bort enheter och tryck på strömbrytaren för att avinstallera dimmermottagaren.

På/av, dimring (manuellt)

- Tryck kort på strömbrytaren för att slå på eller av ansluten belysning manuellt.
- Håll in strömbrytaren för att dimra ansluten belysning.

Skötsel och underhåll

- Ta alltid ut dimmermottagaren ur vägguttaget före rengöring.
- Rengör dimmermottagaren med en lätt fuktad trasa. Använd ett mildt rengöringsmedel, aldrig lösningsmedel eller frätande kemikalier.

Felsökningsschema

LED-indikatorn är släckt och dimmermottagaren fungerar inte.	<ul style="list-style-type: none"> • Kontrollera att dimmermottagaren är ordentligt ansluten till vägguttaget. • Finns det ström i vägguttaget?
LED-indikatorn lyser men det går inte att styra ansluten belysning.	<ul style="list-style-type: none"> • Kontrollera att ansluten belysning är påslagen.
LED-indikatorn lyser men dimmermottagaren har inte kontakt med kontrollenheten.	<ul style="list-style-type: none"> • Sätt kontrollenheten i inlärningsläge och tryck på strömbrytaren på dimmermottagaren. • Kontrollera att avståndet inte är för långt mellan enheterna. • Se till att inget hindrar den trådlösa överföringen, t.ex. annan trådlös utrustning, väggar, tak.

Avfallshantering

När du ska göra dig av med produkten ska detta ske enligt lokala föreskrifter. Är du osäker på hur du ska gå tillväga, kontakta din kommun.

Specifikationer

Nätanslutning	230 V AC, 50 Hz
Max belastning	300 W
Räckvidd	Upp till 40 m vid fri sikt
Frekvens	868,42 MHz



Plug-in-mottaker med dimmefunksjon

Art. nr. 36-5743 Modell TZ67G

Les brukerveiledningen grundig før produktet tas i bruk og ta vare på den for framtidig bruk. Vi reserverer oss mot ev. feil i tekst og bilde, samt forandringer av tekniske data. Ved tekniske problemer eller spørsmål, ta kontakt med vårt kundesenter.

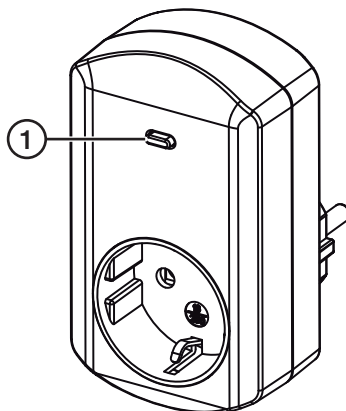
Obs!

- Produktet er kun beregnet til innendørs bruk.
- Husk å bruke en dimbar lyspære i belysningen.

Produktbeskrivelse

- Fjernstrømbryter/dimmer til bruk sammen med Zipabox Duo og andre Z-wave-systemer.
- Plug-in-type for å slå på/av apparater som er koblet til strømuttaket, f.eks. lamper.
- Mottakeren støtter to-veis-kommunikasjon, noe som gjør at den også rapporterer statusen tilbake. Du vet da om uttaket er til- eller fraslått.
- Styr mottakeren med smarttelefon eller nettbrett via en gateway som f.eks. Zipabox Duo.
- Dimmermottakeren kan også styres med fjernkontroll (selges separat).

1. Strømbryter. Slå på, av eller dimme tilkoblet belysning, og koble eller avinstallere mottakeren fra kontrollenheten din. LED-indikator.



Installasjon

1. Mottaker kobles til et strømuttak.
2. Still inn Z-wave-kontrollenheten på innlæringsmodus og trykk på strømbryteren 3 ganger i løpet av 1,5 sekunder for å koble dimmermottakeren.
3. Belysningen som skal styres kobles til dimmemottakeren. Slå på belysninger.

Komplett bruksanvisning finnes på www.tkbhome.com.

Avinstallasjon

Still inn kontrollenheten i modus for å fjerne enheter og trykk på strømbryteren for å avinstallere mottakeren.

På/av, dimming (manuelt)

- Trykk kort på strømbryteren for å slå på eller av tilkoblet belysning manuelt.
- Hold strømbryteren inne for å dimme den tilkoblede belysningen.

Stell og vedlikehold

- Ta alltid støpselet ut av strømuttaket før rengjøring.
- Rengjør produktet med en lett fuktet klut. Bruk et mildt rengjøringsmiddel, aldri løsningsmidler eller etsende kjemikalier.

Feilsøking

LED-indikatoren er avstengt og mottakeren virker ikke.	<ul style="list-style-type: none"> • Kontroller at mottakeren er riktig koblet til strømuttaket. • Er det strøm i strømuttaket?
LED-indikatoren lyser, men den tilkoblede belysningen vil ikke styres.	<ul style="list-style-type: none"> • Kontroller at belysningen er skrudd på.
LED-indikatoren lyser, men dimmermottakeren har ikke kontakt med kontrollenheten.	<ul style="list-style-type: none"> • Still inn kontrollenheten på innlæringsmodus og trykk på strømbryteren på mottakeren. • Kontroller at avstanden mellom enhetene ikke er for stor. • Pass på at det ikke er noe som hindrer overføringen, som f.eks. vegger, tak, utstyr.

Avfallshåndtering

Når produktet skal kasseres, må det skje i henhold til lokale forskrifter. Hvis du er usikker, ta kontakt med kommunen din.

Spesifikasjoner

Spenning	230 V AC, 50 Hz
Maks belastning	300 W
Rekkevidde	Inntil 40 meter ved fri sikt
Frekvens	868,42 MHz



Himmenninvastaanotin Z-wave

Tuotenro 36-5743 Malli TZ67G

Lue käyttöohje ennen tuotteen käyttöä ja säilytä se tulevaa tarvetta varten. Pidätämme oikeuden teknisten tietojen muutoksiin. Emme vastaa mahdollisista teksti- tai kuvavirheistä. Jos laitteeseen tulee teknisiä ongelmia, ota yhteys myymälään tai asiakaspalveluun.

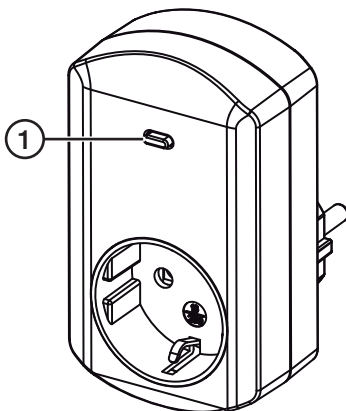
Huom.!

- Himmenninvastaanotin on tarkoitettu vain sisäkäyttöön.
- Käytä himmenninvastaanottimeen liitetystä valaisimessa himmennettävää lampua.

Tuotteen kuvaus

- Kaukovirtakytkin/himmenin Zipabox Duo on ja muihin Z-wave-järjestelmiin.
- Plug-in-malli pistorasiaan liitettyjen laitteiden käynnistämiseen/sammuttamiseen, esim. lamput.
- Himmenninvastaanotin tukee kaksisuuntaista viestintää – se raportoi tilastaan takaisin, jolloin tiedät, onko laite päällä.
- Ohjaa himmenninvastaanotinta älypuhelimella tai tabletilla yhdyskäytävän, kuten Zipabox Duon kautta.
- Himmenninvastaanotinta voi ohjata myös kaukosäätimellä (myydään erikseen).

1. Virtakytkin. Käynnistä, sammuta tai himmennä liitetty valaisin, liitä tai poista himmenninvastaanotin ohjausyksiköstä. LED-merkkivalo.



Asennus

1. Liitä himmenninvastaanotin pistorasiaan.
2. Liitä himmenninvastaanotin laittamalla Z-wave-ohjausyksikkö opetustilaan ja painamalla virtakytkintä 3 kertaa 1,5 sekunnin aikana.
3. Liitä himmenninvastaanottimeen valaisin, jota haluat hallita, ja sytytä valaisin.

Osoitteessa www.tkbhome.com voit tarkastella käyttöohjetta kokonaisuudessaan.

Asennuksen poisto

Aseta Z-wave-ohjausyksikkö tilaan, jossa voi poistaa yksiköitä, ja poista himmenninvastaanotin painamalla virtakytkintä.

Käynnistäminen/sammuttaminen, himmennys (manuaalisesti)

- Sytytä tai sammuta valaisin manuaalisesti painamalla lyhyesti virtakytkintä.
- Himmennä liitettyä valaisinta pitämällä virtakytkintä pohjassa.

Huolto ja puhdistaminen

- Irrota himmenninvastaanotin pistorasiasta ennen puhdistusta.
- Puhdista himmenninvastaanotin kevyesti kostutetulla liinalla. Käytä mietoa puhdistusainetta. Älä käytä liuotusaineita tai syövyttäviä kemikaaleja.

Vianhakutaulukko

LED-merkkivalo on sammunut eikä himmenninvastaanotin toimi.	<ul style="list-style-type: none"> • Tarkista, että himmenninvastaanotin on liitetty kunnolla pistorasiaan. • Onko pistorasiassa virtaa?
LED-merkkivalo palaa, mutta liitettyä valaisinta ei voi hallita.	<ul style="list-style-type: none"> • Varmista, että liitetty valaisin on päällä.
LED-merkkivalo palaa, mutta himmenninvastaanotin ei ole yhteydessä ohjausyksikköön.	<ul style="list-style-type: none"> • Aseta ohjausyksikkö ohjelmointitilaan ja paina himmenninvastaanottimen virtakytkintä. • Varmista, ettei laitteiden välinen etäisyys ole liian iso. • Varmista, etteivät muut langattomat laitteet tai seinät, katto ym. häiritse langatonta tiedonsiirtoa.

Kierrättäminen

Kierrätä tuote asianmukaisesti, kun poistat sen käytöstä. Tarkempia kierrätysohjeita saat kuntasi jäteneuvonnasta.

Tekniset tiedot

Verkkoliitäntä	230 V AC, 50 Hz
Enimmäiskuormitus	300 W
Kantama	Jopa 40 m ilman esteitä
Taajuus	868,42 MHz



Dimmerempfänger Z-Wave

Art.Nr. 36-5743 Modell TZ67G

Vor Inbetriebnahme die komplette Bedienungsanleitung durchlesen und aufbewahren. Irrtümer, Abweichungen und Änderungen behalten wir uns vor. Bei technischen Problemen oder anderen Fragen freut sich unser Kundenservice über eine Kontaktaufnahme.

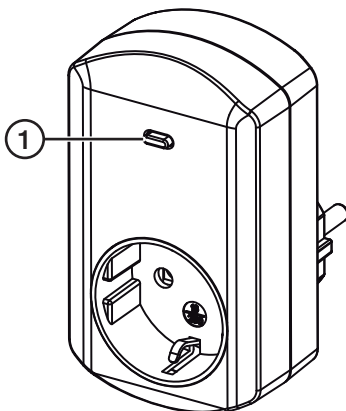
Hinweis:

- Der Dimmerempfänger ist nur für den Innenbereich geeignet.
- Unbedingt eine dimmbare Beleuchtung an den Empfänger anschließen.

Produktbeschreibung

- Funksteckdose/Dimmer zur Benutzung mit ZipaBox Duo und anderen Z-Wave-Systemen.
- Plug-in-Modell zum Ein-/Ausschalten von Geräten, die an die Steckdose angeschlossen sind, z. B. Lampen.
- Das Gerät unterstützt die Zwei-Wege-Kommunikation, die dafür sorgt, dass Geräte ihren Status melden und dadurch informieren, ob die Steckdose ein- oder ausgeschaltet ist.
- Der Empfänger kann dank eines Gateways wie ZipaBox Duo über das Smartphone oder Tablet gesteuert werden.
- Der Empfänger kann auch mit einer Fernbedienung (separat erhältlich) gesteuert werden.

1. Taste. Ange-schlossene Beleuchtung ein-/ausschalten oder dimmen; den Empfänger an das Steuergerät anschließen bzw. davon entfernen. Indikator-LED.



Anschluss

1. Den Empfänger an eine Steckdose anschließen.
2. Um den Dimmerempfänger anzuschließen, das Z-Wave-Steuergerät in den Lernmodus versetzen und innerhalb von 1,5 Sekunden dreimal auf den Stromschalter drücken.
3. Die zu steuernde Beleuchtung an den Empfänger anschließen und die Beleuchtung einschalten.

Eine ausführlichere Bedienungsanleitung ist auf www.tkbhome.com zu finden.

Anschluss aufheben

Das Z-Wave-Steuergerät in den Modus zum Entfernen versetzen und auf die Taste drücken um den Empfänger zu entfernen.

Ein/Aus, Dimmen (manuell)

- Zum Ein- bzw. Ausschalten kurz auf die Taste drücken.
- Zum Dimmen die Taste gedrückt halten.

Pflege und Wartung

- Vor der Reinigung immer den Empfänger aus der Steckdose ziehen.
- Das Produkt mit einem leicht befeuchteten Tuch reinigen. Ein sanftes Reinigungsmittel verwenden, keine scharfen Chemikalien oder Reinigungslösungen.

Fehlersuche

Die Indikator-LED leuchtet nicht und der Empfänger funktioniert nicht.	<ul style="list-style-type: none"> • Sicherstellen, dass der Empfänger korrekt an die Steckdose angeschlossen ist. • Sicherstellen, dass Spannung auf der Steckdose liegt.
Die Indikator-LED leuchtet, aber die angeschlossene Beleuchtung kann nicht gesteuert werden.	<ul style="list-style-type: none"> • Sicherstellen, dass die Beleuchtung eingeschaltet ist.
Die Indikator-LED leuchtet, aber der Empfänger ist nicht mit dem Steuergerät verbunden.	<ul style="list-style-type: none"> • Das Steuergerät in den Lernmodus versetzen und auf die Taste am Empfänger drücken. • Sicherstellen, dass der Abstand zwischen den Geräten nicht zu groß ist. • Sicherstellen, dass die Funkübertragung nicht durch andere Geräte, Wände oder Decken gestört wird.

Hinweise zur Entsorgung

Bitte das Produkt entsprechend den lokalen Bestimmungen entsorgen. Weitere Informationen sind von der Gemeinde oder den kommunalen Entsorgungsbetrieben erhältlich.

Technische Daten

Betriebsspannung	230 V AC, 50 Hz
Max. Belastbarkeit	300 W
Reichweite	Bis zu 40 m (bei freier Sicht)
Frequenz	868,42 MHz



Declaration of Conformity



Hereby, Clas Ohlson AB declares that following product(s):

Plug in dimmer socket

36-5743

TZ67G

is in compliance with the essential requirements
and other relevant provisions of Directive 1999/5/EC.

Article 3.1a (Safety):	EN 60950-1 EN 50371
Article 3.1b (EMC):	EN 301 489-1 EN 301 489-3 EN 61000-3-2 EN 61000-3-3 EN 55022 EN 55024
Article 3.2 (Radio):	EN 300 220-2



Insjön, Sweden, July 2014

Klas Balkow
President

Clas Ohlson, 793 85 Insjön, Sweden

This product's intended usage is within the countries of Sweden, Norway, Finland, United Kingdom and Germany