

Motion Sensor Ceiling Light

ART.NO 36-6078 MODEL F50600SM-R+IP44

Please read the entire instruction manual before using the product and then save it for future reference. We reserve the right for any errors in text or images and any necessary changes made to technical data. In the event of technical problems or other queries, please contact our Customer Services.

Safety

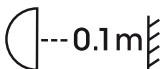
- Installation should only be carried out by a qualified electrician.
- The product is only intended for indoor use.
- The product must be installed in accordance with current safety regulations to prevent life-threatening accidents.
- The product is intended for fixed installation.
- The product is intended for ceiling installation.



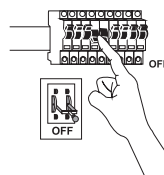
Only intended for indoor use (IP44).



If the plastic diffuser is damaged it must be replaced.



Minimum distance from combustible material: 0.1 m.



Warning: Make sure that the power is shut off before starting the installation.



The light source contained in this luminaire shall only be replaced by the manufacturer or his service agent or a similar qualified person.

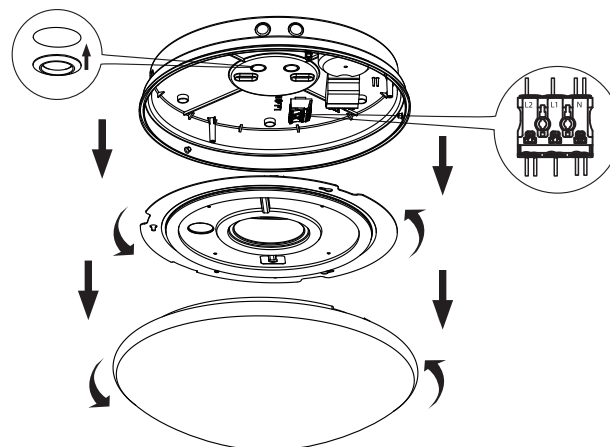
Installation

Fixings

If the supplied fixings are not suitable for the material which your ceiling is made of, use appropriate fixings which will guarantee a firm anchorage.

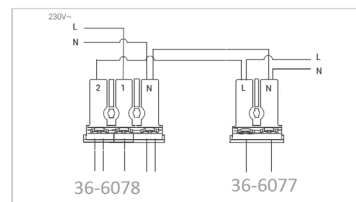


Note: If you need to drill into the ceiling, make sure to avoid any concealed electrical wiring.



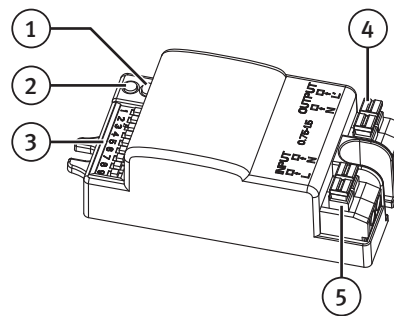
1. Open the ceiling light by twisting the diffuser anticlockwise and removing it.
2. Remove the plate holding the LED light by undoing the 3 retaining screws.
3. Knock out one of the pre-cut cable entries and fit the cable gland.
4. Pull the power supply cable through the cable gland.
5. Fasten the ceiling light directly to the ceiling using the 4 outermost mounting holes or fasten it to a ceiling rose using the 2 innermost mounting holes.
6. Connect the power supply cable to the terminal block as shown below.
7. Re-assemble the ceiling light in reverse order.

This ceiling light (36-6078) can be interconnected with and control multiple ceiling lights of article number 36-6077.



Sensor

1. Light sensor
2. LED which comes on when the sensor is activated
3. Controls for setting the activation range, duration of activation and light sensor sensitivity.
4. Out
5. In



Activation range

- The range is controlled by DIP switches 1, 2 and 3
- 10–100 % of 6 m

Duration of activation after motion detection

- The activation time is controlled by DIP switches 4, 5 and 6
- 5 sec – 30 min

Light sensor sensitivity

- The sensitivity is controlled by DIP switches 7, 8 and 9
- 2–50 lux or off

Note: The lux values are measured with the diffuser removed. When the diffuser is fitted, the lux values are somewhat lower.

	1	2	3	
I	ON	ON	ON	100%
II	–	ON	ON	75%
III	–	–	ON	50%
IV	–	–	–	25%
V	–	–	–	10%

	4	5	6	
I	ON	ON	ON	5s
II	–	ON	ON	30s
III	–	–	ON	90s
IV	–	–	–	3min
V	ON	ON	–	20min
VI	–	–	–	30min

	7	8	9	
I	ON	ON	ON	2lux
II	ON	ON	–	10lux
III	–	ON	–	30lux
IV	ON	–	–	50lux
V	–	–	–	Disable

Care and maintenance

Switch off the power to the ceiling light before cleaning. Clean the light by wiping it with a soft, damp cloth. Use a mild detergent. Never use solvents or strong, abrasive cleaning agents.

Disposal

This product should be disposed of in accordance with local regulations. If you are unsure how to proceed, contact your local council.

Specifications

Light fitting

Power supply 220–240 V AC, 50/60 Hz

Light bulb LED (not replaceable)

Power 15.5 W

IP rating IP44

Colour temperature 3000 K

Colour rendition Ra 80

Luminous flux 1100 lm

Diam 34 cm

Sensor

Recommended installation height 2.5–6 m

Detection range 12 m

Sensitivity 10, 25, 50, 75 or 100 %

Lighting time 5 sec, 30 sec, 90 sec, 3 min, 20 min or 30 min

Light sensor 2, 10, 25, 50 lux or off

Motion sensor 0.5–3 m/s

Detection angle 360°

Relay output for connecting up to 14 additional ceiling lights (36-6077), which are all activated simultaneously. Max load: 800 W resistive, 400 W inductive

Takplafond med sensor

ART.NR 36-6078 MODELL F50600SM-R+IP44

Läs igenom hela bruksanvisningen före användning och spara den sedan för framtida bruk. Vi reserverar oss för ev. text- och bildfel samt ändringar av tekniska data. Vid tekniska problem eller andra frågor, kontakta vår kundtjänst.

Säkerhet

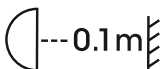
- Produkten ska installeras av behörig elektriker.
- Produkten är avsedd för användning inomhus.
- Produkten måste monteras och anslutas på korrekt sätt för att inte utgöra livsfara.
- Produkten är avsedd för fast installation.
- Produkten är avsedd för att monteras i tak.



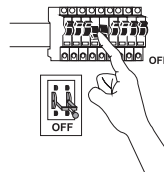
Endast avsedd för inomhusbruk (IP44).



Om plastkåpan är skadad måste den bytas ut.



Min.avstånd till brännbart material 0,1 m.



Varning! Kontrollera noggrant att strömmen är frånslagen innan installationen påbörjas.



Armaturens ljuskälla får endast bytas av behörig elektriker.

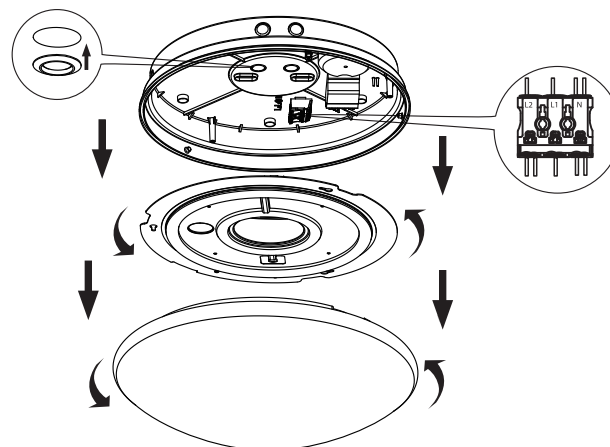
Installation

Monteringsdetaljer

Använd bifogade eller andra för underlaget lämpliga monteringsdetaljer.

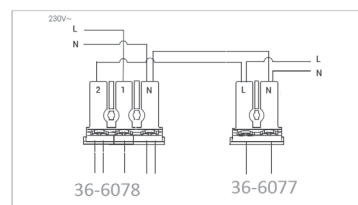


Obs! Försäkra dig om att inte taket där du ev. behöver borra innehåller ledningar som kan skadas.



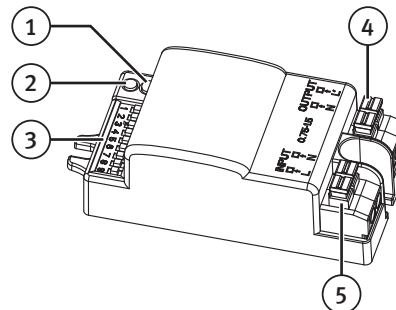
1. Öppna plafonden genom att vrida plastkåpan moturs och ta bort den.
2. Lossa plattan som håller LED-belysningen genom att lossa de 3 fästsruvarna och ta bort plattan.
3. Tryck in någon av de markerade försvagningarna i kåpan och montera kabelgenomföringen.
4. Dra inkommande kabel genom kabelgenomföringen.
5. Fäst plafonden direkt i taket i fästhålerna för takmontering (4 st.) eller på takdosa med fästhålerna för dosmontering (2 st.).
6. Anslut inkommande kabel till kopplingsplinten (se nedan).
7. Montera ihop plafonden i omvänd ordning.

Denna plafond (36-6078) kan sammankopplas med och styra flera plafonders med artikelnummer 36-6077.



Sensor

1. Ljussensor
2. LED-lampa som tänds när sensorn aktiveras
3. Inställningar för aktiveringsavstånd, aktiveringstid efter rörelsedetektering och ljussensorns känslighet.
4. Ut
5. In



Aktiveringsavstånd

- Avståndet styrs av DIP-omkopplare 1, 2 och 3
- 10–100 % av 6 m

Aktiveringstid efter rörelsedetektering

- Aktiveringstiden styrs av DIP-omkopplare 4, 5 och 6
- 5 sek – 30 min

Ljussensorns känslighet

- Känsligheten styrs av DIP-omkopplare 7, 8 och 9
- 2–50 lux eller av

Obs! Lux-värdena är uppmätta utan plastkåpan monterad. Med kåpan monterad blir värdena något lägre.

	1	2	3	
ON	I	ON	ON	100%
	II	—	ON	75%
	III	ON	—	50%
	IV	—	ON	25%
	V	—	—	10%

	4	5	6	
ON	I	ON	ON	5s
	II	—	ON	30s
	III	ON	—	90s
	IV	—	ON	3min
	V	ON	—	20min
	VI	—	—	30min

	7	8	9	
ON	I	ON	ON	2lux
	II	ON	—	10lux
	III	—	ON	30lux
	IV	ON	—	50lux
	V	—	—	Disable

Skötsel och underhåll

Bryt strömmen till plafonden före rengöring. Torka av plafonden med en lätt fuktad, mjuk trasa. Använd ett mildt rengöringsmedel, aldrig lösningsmedel eller starka, slipande rengöringsmedel.

Avfallshantering

När du ska göra dig av med produkten ska detta ske enligt lokala föreskrifter. Är du osäker på hur du ska gå tillväga, kontakta din kommun.

Specifikationer

Armatur

Nätanslutning	220–240 V AC, 50/60 Hz
Ljuskälla	LED (ej utbytbart)
Effekt	15,5 W
Skyddsklass	IP 44
Färgtemperatur	3000 K
Färgåtergivning	Ra 80
Ljusflöde	1100 lm
Mått	Ø 34 cm

Sensor

Rekommenderad installationshöjd	2,5–6 m
Detektionszon	Ø 12 m
Känslighet	10, 25, 50, 75 eller 100 %
Belysningstid	5 sek, 30 sek, 90 sek, 3 min, 20 min eller 30 min
Ljussensor	2, 10, 25, 50 lux eller avstängd
Rörelsedetektor	0,5–3 m/s
Detekteringsvinkel	360°

Reläutgång för sammankoppling med upp till 14 extra takplafonders, 36-6077, som alla tänds samtidigt. Maxbelastning: 800 W (resistiv last), 400 W (induktiv last)

Taklampe med sensor

ART.NR. 36-6078 MODELL F50600SM-R+IP44

Les brukerveiledningen grundig før produktet tas i bruk, og ta vare på den for framtidig bruk. Vi reserverer oss mot eventuelle feil i tekst og bilder, samt endringer av tekniske data. Ved tekniske problemer eller spørsmål, ta kontakt med vårt kundesenter.

Sikkerhet

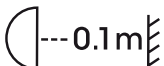
- Montering skal foretas av en registrert installasjonsvirksomhet.
- Produktet er kun beregnet til innendørs bruk.
- Produktet må monteres og kobles korrekt. Hvis ikke utgjør det stor fare for liv og helse.
- Lampen er beregnet til fast installasjon.
- Lampen er beregnet for montering i tak.



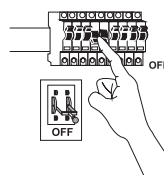
Kun beregnet til innendørs bruk (IP44).



Hvis plastdekselet blir skadet må det skiftes ut.



Min. avstand til brennbart materiale 0,1 m.



Advarsel! Kontroller nøye at strømmen er koblet fra før installasjonen påbegynnes.



Lyskilden i armaturen må kun skiftes av fagutdannet elektriker.

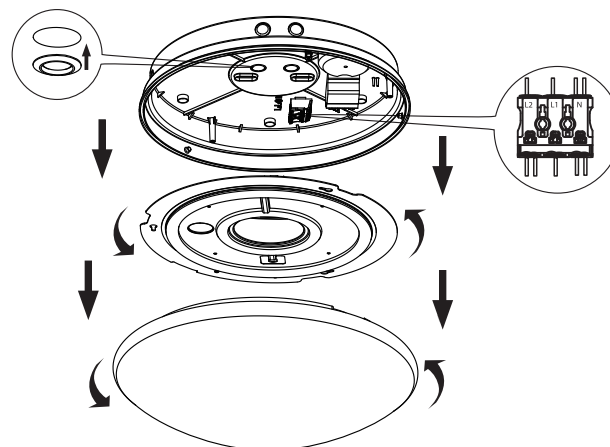
Installasjon

Monteringsdetaljer

Bruk de medfølgende monteringsdetaljene eller andre som er tilpasset underlaget.

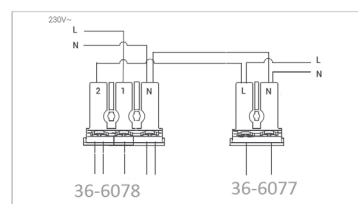


Obs! Forviss deg om at det ikke er ledninger som kan skades skjult i takkonstruksjonen, dersom du må bore i taket.



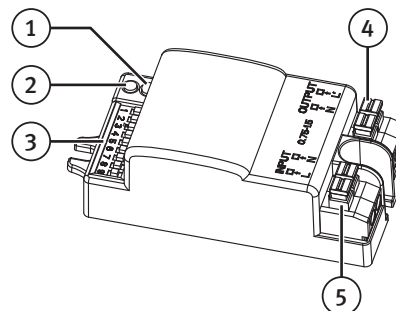
1. Plafonden åpnes ved at plastdekselet dreies moturs.
2. Løsne på platen som holder LED-belysningen på plass ved å løsne på de 3 festeskruene og ft bort platen.
3. Trykk inn en av de markerte punktene på dekselet og monter ledningsgjennomføringen.
4. Trekk innkommende kabler gjennom ledningsgjennomføringen.
5. Fest plafonden rett på taket i festehullene for takmontering (4 stk.) eller til takboksen med festehullene for boksmontering (2 stk.).
6. Koble innkommende leder til koblingsplinten (se nedenfor).
7. Monter alle delene i omvendt rekkefølge.

Denne taklampe (36-6078) kan kobles sammen med og styre flere taklamper, med artikkelnummer 36-6077.



Sensor

1. Lyssensor
2. LED som tennes når sensoren aktiveres
3. Innstillinger for aktiveringsavstand, aktiveringstid etter bevegelsesdetektering og lyssensorens følsomhet.
4. Ut
5. Inn



Aktiveringsavstand

- Avstanden styres av DIP-omkoblerne 1, 2 og 3
- 10–100 % av 6 m

Aktiveringstid etter bevegelsesregistrering

- Aktiveringstid styres av DIP-omkobler 4, 5 og 6
- 5 sek-30 min

Lyssensorens følsomhet

- Følsomheten styres av DIP-omkobleren 7, 8 og 9
- 2–50 lux eller av

Obs! Lux-verdiene er målt uten plastdekselet montert. Med dekselet montert vil verdiene bli noe lavere.

	1	2	3	
ON	I	ON	ON	100%
	II	—	ON	75%
	III	ON	—	50%
	IV	—	ON	25%
	V	—	—	10%

	4	5	6	
ON	I	ON	ON	5s
	II	—	ON	30s
	III	ON	—	90s
	IV	—	ON	3min
	V	ON	—	20min
	VI	—	—	30min

	7	8	9	
ON	I	ON	ON	2lux
	II	ON	—	10lux
	III	—	ON	30lux
	IV	ON	—	50lux
	V	—	—	Disable

Stell og vedlikehold

Bryt strømmen til lampen før rengjøring. Tørk av produktet med en myk, lett fuktet klut. Bruk et mildt rengjøringsmiddel ved behov. Unngå å bruke løsemidler og slipende rengjøringsmidler.

Avfallshåndtering

Når produktet skal kasseres, må det skje i henhold til lokale forskrifter. Hvis du er usikker, ta kontakt med lokale myndigheter.

Spesifikasjoner

Armatur

Spenning	220–240 V AC, 50/60 Hz
Lyskilde	LED-pære (kan ikke skiftes ut)
Effekt	15,5 W
Beskyttelsesklasse	IP44
Fargetemperatur	3000 K
Fargegjengivelse	Ra 80
Lysflyt	1100 lm
Mål	Ø 34 cm

Sensor

Anbefalt installasjonshøyde	Ø 2,5–6 m
Deteksjonssone	12 m
Følsomhet	10, 25, 50, 75 eller 100 %
Belysningstid	5 sek, 30 sek, 90 sek, 3 min, 20 min eller 30 min.
Lyssensor	2, 10, 25, 50 lux eller slukking
Bevegelsesdetektor	0,5–3 m/s
Detekteringsvinkel	360°

Reléutgang for sammenkobling med inntil 14 ekstra taklampe, 36-6077, hvor alle tennes samtidig. Maksbelastning: 800 W (resistiv last), 400 W (induktiv last)

Kattoplafondi, jossa liiketunnistin

TUOTENRO 36-6078 MALLI F50600SM-R+IP44

Lue käyttöohje ennen tuotteen käyttöönottoa ja säilytä se tulevaa tarvetta varten. Pidätämme oikeuden teknisten tietojen muutoksiin. Emme vastaa mahdollisista teksti- tai kuvavirheistä. Jos laitteeseen tulee teknisiä ongelmia, ota yhteys myymälään tai asiakaspalveluun.

Turvallisuus

- Asennuksen saa suorittaa vain valtuutettu sähköasentaja.
- Tuote on tarkoitettu sisäkäyttöön.
- Tuote tulee asentaa asianmukaisesti. Väärin asennettu tuote voi aiheuttaa hengenvaaran.
- Tuote on tarkoitettu kiinteään asennukseen.
- Tuote asennetaan kattoon.



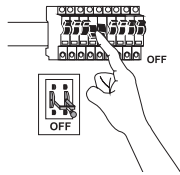
Tarkoitettu vain sisäkäyttöön (IP44).



Vahingoittunut muovikupu tulee vaihtaa.



Etäisyys palavaan materiaaliin vähintään 0,1 m.



Varoitus! Varmista ennen asennuksen aloittamista, että virta on pois päältä.



Ainoastaan valtuutettu sähköasentaja saa vaihtaa valaisimen lampun.

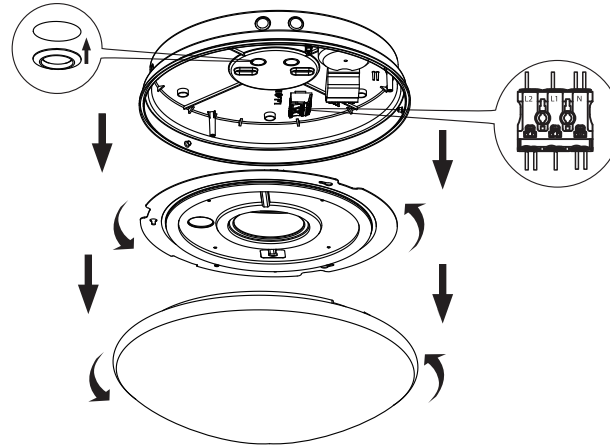
Asennus

Asennusosat

Käytä mukana tulevia asennusosia tai muita asennuspintaan sopivia osia.

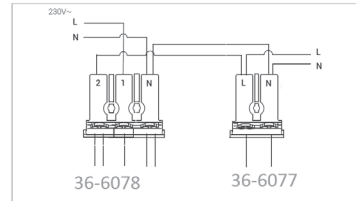


Huom.! Jos joudut poraamaan, varmista, ettei katossa ole johtoja, jotka voivat vahingoittua.



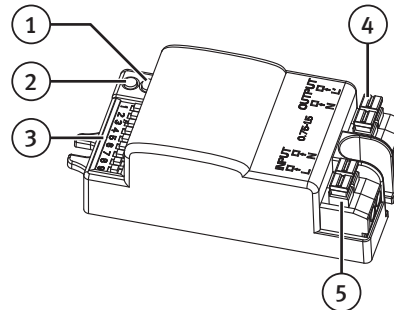
- Avaa plafondi kiertämällä muovikupua vastapäivään ja irrottamalla kupu.
- Irrota LED-valon levy irrottamalla 3 kiinnitysruuvia.
- Paina jokin kuvussa olevista merkityistä kohdista sisään ja asenna kaapeli läpiviennin.
- Vedä kaapeli kaapelliläpiviennin läpi.
- Kiinnitä plafondi suoraan kattoon käyttäen kattokiinnityksen tarkoitettuja kiinnitysreikiä (4 kpl) tai kattorasian siihen tarkoitetuilla kiinnitysreiillä (2 kpl).
- Liitä kaapeli kytkinrimaan (katso alla).
- Kasaa plafondi käänteisessä järjestyksessä.

Plafondi (36-6078) voidaan liittää yhteen useampien plafondien (36-6077) kanssa. Plafondilla (36-6078) voidaan myös ohjata useampia plafondeja (36-6077).



Liiketunnistin

- Valoanturi
- LED-valo, sytty anturin aktivoituessa
- Asetukset: aktiivintietäisyys, aktiivisuus aika liikkeen havaitsemisen jälkeen ja valoanturin herkkyys.
- Ulos
- Sisään



Aktiivintietäisyys

- Etäisyyttä ohjataan DIP-kytkimellä (1, 2 ja 3)
- 10–100 %, 6 m

Aktiivisuus aika liikkeen havaitsemisen jälkeen

- Aktiivisuus aikaa ohjataan DIP-kytkimellä (4, 5 ja 6)
- 5 sekuntia – 30 minuuttia

Valoanturin herkkyys

- Herkkyyttä ohjataan DIP-kytkimellä (7, 8 ja 9)
- 2–50 luksia tai pois päältä

Huom.! Luksiarvot on mitattu ilman muovikupua. Arvot ovat hieman matalammat kuvun ollessa asennettuna.

	1	2	3	
ON	I	ON	ON	100%
	II	–	ON	75%
	III	ON	–	50%
	IV	–	ON	25%
	V	–	–	10%

	4	5	6	
ON	I	ON	ON	5s
	II	–	ON	30s
	III	ON	–	90s
	IV	–	ON	3min
	V	ON	–	20min
	VI	–	–	30min

	7	8	9	
ON	I	ON	ON	2lux
	II	ON	–	10lux
	III	–	ON	30lux
	IV	ON	–	50lux
	V	–	–	Disable

Huolto ja puhdistaminen

Katkaise virta ennen valaisimen puhdistamista. Pyyhi valaisin kevyesti kostutetulla pehmeällä liinalla. Käytä mietoa puhdistusainetta. Älä käytä vahvoja, hankaavia puhdistusaineita tai liuotainaineita.

Kierrättäminen

Kierrätä tuote asianmukaisesti, kun poistat sen käytöstä. Tarkempia kierrätysohjeita saat kuntasi jätehuoneesta.

Tekniset tiedot

Valaisin

Verkkoliitäntä	220–240 V AC, 50/60 Hz
Lamppu	LED (ei voi vaihtaa)
Teho	15,5 W
Koteloiluokka	IP44
Väriämpötila	3000 K
Värintoisto	Ra 80
Valovirta	1100 lm
Mitat	Ø 34 cm

Liiketunnistin

Suosittelun asennuskorkeus	2,5–6 m
Tunnistusalue	Ø 12 m
Herkkyys	10, 25, 50, 75 tai 100 %
Valaisuaika	5 s, 30 s, 90 s, 3 min, 20 min tai 30 min
Valoanturi	2, 10, 25, 50 luksia tai pois päältä
Liiketunnistus	0,5–3 m/s
Tunnistuskulma	360°

Releulostulo mahdollistaa jopa 14 katto-plafondin 36-6077 liittäminen, jolloin kaikki valaisimet syttyvät samanaikaisesti. Enimmäiskuormitus: 800 W (resistiivinen kuorma), 400 W (induktiivinen kuorma).

Deckenleuchte mit Sensor

ART.NR. 36-6078 MODELL F50600SM-R+IP44

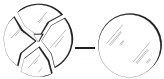
Vor Inbetriebnahme die Bedienungsanleitung vollständig durchlesen und für künftigen Gebrauch aufbewahren. Irrtümer, Abweichungen und Änderungen behalten wir uns vor. Bei technischen Problemen oder anderen Fragen freut sich unser Kundenservice über eine Kontaktaufnahme.

Sicherheitshinweise

- Die Installation nur von einem qualifizierten Elektriker durchführen lassen.
- Das Produkt ist nur zur Benutzung im Innenbereich geeignet.
- Zur Vermeidung lebensbedrohlicher Gefahren ist es wichtig, dass das Produkt korrekt montiert und angeschlossen wird.
- Das Produkt ist zur Festinstallation vorgesehen.
- Das Produkt ist für die Deckenmontage vorgesehen.



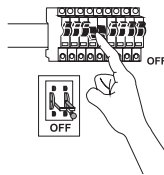
Nur zur Verwendung in Innenräumen geeignet (IP44).



Ist das Kunststoffgehäuse beschädigt, muss es ausgetauscht werden.



Mindestabstand zu brennbarem Material 0,1 m.



Warnung: Vor der Installation unbedingt sicherstellen, dass der Strom abgeschaltet ist.



Das Leuchtmittel der Leuchte darf nur von einem qualifizierten Elektriker ausgetauscht werden.

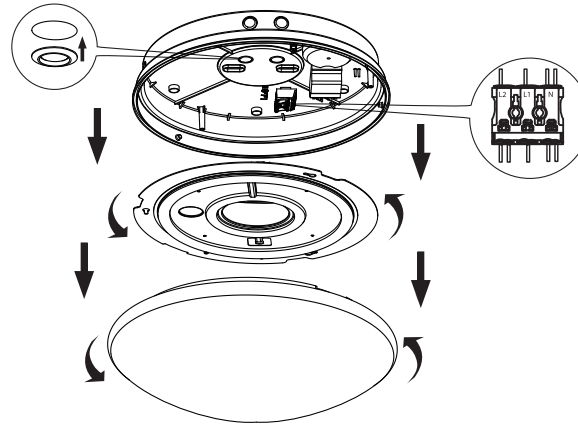
Installation

Montagekomponenten

Die mitgelieferten Montagekomponenten oder andere für die Unterlage geeigneten Komponenten benutzen.

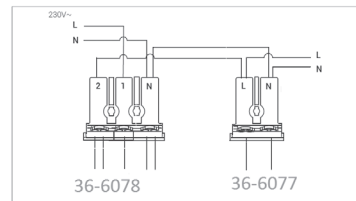


Hinweis: Sicherstellen, dass dort wo an der Decke evtl. gebohrt wird, keine Leitungen liegen, die dabei beschädigt werden können.



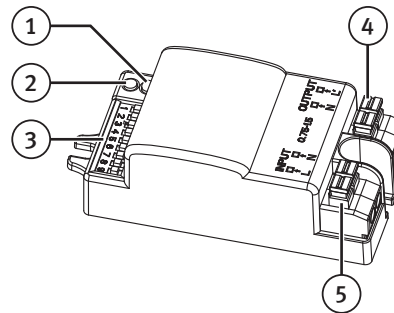
1. Um die Deckenleuchte zu öffnen, das Kunststoffgehäuse gegen den Uhrzeigersinn drehen und abnehmen.
2. Um die Platte, an der die LED-Beleuchtung befestigt ist, abzunehmen, die 3 Befestigungsschrauben lösen.
3. Eine der gekennzeichneten Aussparungen des Gehäuses eindrücken und die Kabeldurchführung dort anbringen.
4. Das zuführende Kabel durch die Kabeldurchführung ziehen.
5. Die Deckenleuchte direkt an der Decke in den Befestigungslöchern für die Deckenmontage (4 Stück) oder an einer Decken-Installationsdose mit Löchern für die Doseninstallation (2 Stück) befestigen.
6. Das zuführende Kabel an die Lüsterklemme anschließen (siehe unten).
7. Die Deckenleuchte in umgekehrter Reihenfolge montieren.

Diese Deckenleuchte (36-6078) kann mit mehreren Deckenleuchten der Artikelnummer 36-6077 zusammengeschaltet werden und diese steuern.



Sensor

1. Dämmerungsschalter
2. LED, die bei Aktivieren des Bewegungsmelders einschaltet
3. Einstellungen für Aktivierungsabstand, Aktivierungsdauer nach Bewegungsmeldung und Empfindlichkeit des Dämmerungsschalters.
4. Ausgang
5. Eingang



Aktivierungsabstand

- Der Abstand wird von DIP-Umschalter 1, 2 und 3 gesteuert
- 10–100 % von 6 m

	1	2	3	
ON	I	ON	ON	100%
	II	–	ON	75%
	III	ON	–	50%
	IV	–	ON	25%
	V	–	–	10%

Aktivierungsdauer nach der Bewegungsmeldung

- Die Aktivierungsdauer wird von DIP-Umschalter 4, 5 und 6 gesteuert
- 5 sek – 30 min

	4	5	6	
ON	I	ON	ON	5s
	II	–	ON	30s
	III	ON	–	90s
	IV	–	ON	3min
	V	ON	–	20min
	VI	–	–	30min

Empfindlichkeit des Dämmerungsschalters

- Die Empfindlichkeit wird von DIP-Umschalter 7, 8 und 9 gesteuert
- 2–50 lx oder aus

	7	8	9	
ON	I	ON	ON	2lux
	II	ON	–	10lux
	III	–	ON	30lux
	IV	ON	–	50lux
	V	–	–	Disable

Hinweis: Die Lux-Werte wurden ohne montiertes Kunststoffgehäuse gemessen. Mit Gehäuse sind die Werte etwas geringer.

Pflege und Wartung

Vor der Reinigung die Stromzufuhr unterbrechen. Das Produkt mit einem weichen, leicht befeuchteten Tuch reinigen. Keine scharfen Chemikalien, Reinigungslösungen oder starke Reinigungsmittel verwenden.

Hinweise zur Entsorgung

Bitte das Produkt entsprechend den lokalen Bestimmungen entsorgen. Weitere Informationen sind von der Gemeinde oder den kommunalen Entsorgungsbetrieben erhältlich.

Technische Daten

Leuchte

Betriebsspannung	220–240 V AC, 50/60 Hz
Leuchtmittel	LED (nicht austauschbar)
Leistungsaufnahme	15,5 W
Schutzart	IP44
Farbtemperatur	3000 K
Farbwiedergabe	Ra 80
Lichtstrom	1100 lm
Maße	Ø 34 cm

Sensor

Empfohlene Installationshöhe	2,5 bis 6 m
Erfassungszone	Ø 12 m
Empfindlichkeit	10, 25, 50, 75 oder 100 %
Beleuchtungsdauer	5 Sek., 30 Sek., 90 Sek., 3 min, 20 min oder 30 min
Dämmerungsschalter	2, 10, 25, 50 lux oder aus
Bewegungsmelder	0,5–3 m/s
Erfassungswinkel	360°

Relaisausgang zum Zusammenschalten von bis zu 14 extra Deckenleuchten, 36-6077, die alle gleichzeitig einschalten. Maximale Tragfähigkeit: 800 W (Widerstandslast), 400 W (induktive Last)