

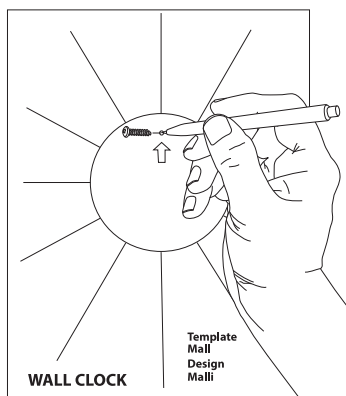
# Wall Clock Kit

Art.no 36-6344, 36-6345 Model HYW226GO, HYW226BK

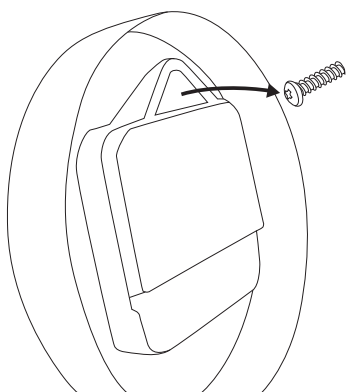
Please read the entire instruction manual before using the product and then save it for future reference. We reserve the right for any errors in text or images and any necessary changes made to technical data. In the event of technical problems or other queries, please contact our Customer Services.

## Assembly

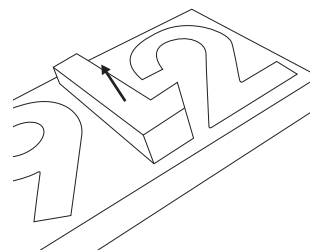
1. Mark the mounting point on the wall by pushing a pen through the template hole and making a hole in it.



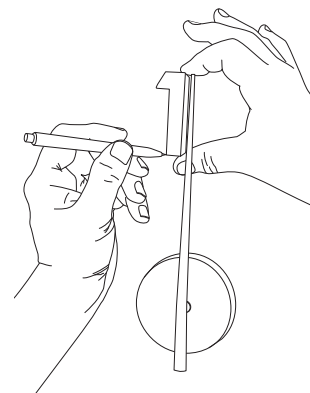
2. Ensure that there are no electrical wires or water pipes in the wall where you intend to screw/drill. Screw in an appropriate type of screw for the wall material. Hang the clock movement onto the screw.



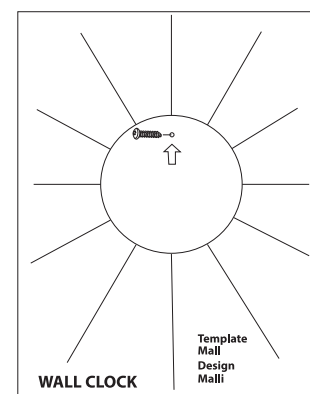
3. Pop out the clock numbers and hour markings.



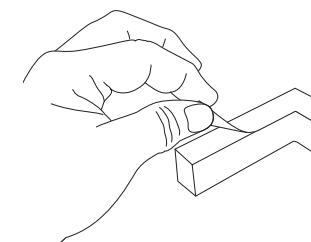
4. Place the first number (e.g. the number 1 of 12 o'clock) in the desired location and make a mark on the wall. In this example the tip of the minute hand is level with the top edge of the number. You may of course set the number in any other position to suit your needs.



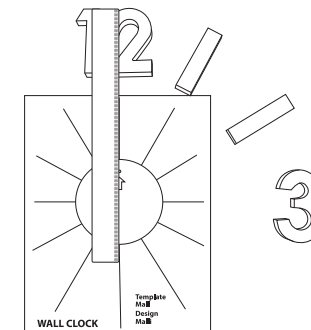
5. Remove the clock movement from the wall and tape the template up in its place. **Note:** Make sure that the tape you are using does not damage the surface of the wall. Make sure that the mounting hole in the template is aligned with the screw and that the template is straight.



6. Peel off the backing paper from the numbers and other hour markings.



7. Stick the numbers 1 and 2, making 12 o'clock, at the same height as the mark you made previously, so that the numbers are centred on the template. Use a ruler and place it over the template and the 12 o'clock numbers you have just laid out to ensure correct centring. Measure the distance from the centre of the template circle to the edge of the placed numbers. In this example this distance is about 20 cm. Using this reference distance, mount all the other numbers and hour markings in the same manner around the circumference of the circle.



8. Finally, remove the template and re-mount the clock movement.

## Responsible disposal

This symbol indicates that this product should not be disposed of with general household waste. This applies throughout the entire EU. In order to prevent any harm to the environment or health hazards caused by incorrect waste disposal, the product must be handed in for recycling so that the material can be disposed of in a responsible manner. When recycling your product, take it to your local collection facility or contact the place of purchase. They will ensure that the product is disposed of in an environmentally sound manner.



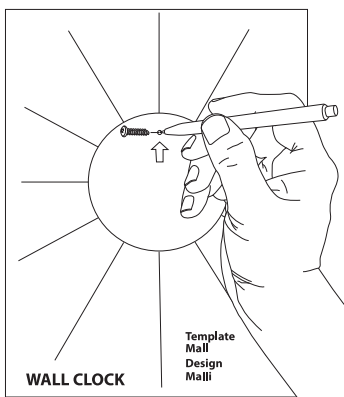
# Klocka med lösa siffror

Art.nr 36-6344, 36-6345 Modell HYW226GO, HYW226BK

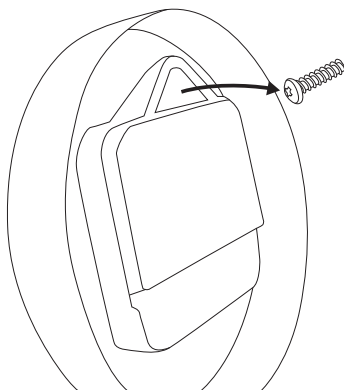
Läs igenom hela bruksanvisningen före användning och spara den sedan för framtida bruk. Vi reserverar oss för ev. text- och bildfel samt ändringar av tekniska data. Vid tekniska problem eller andra frågor, kontakta vår kundtjänst.

## Montering

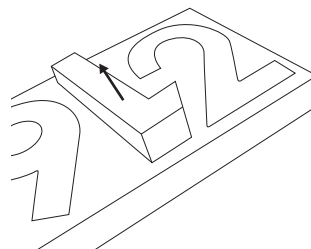
1. Märk ut var på väggen klockan ska monteras genom att trycka hål i mallen med en penna.



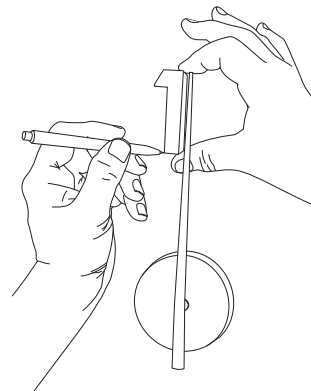
2. Använd för underlaget lämplig skruv och dra fast skruven i väggen. Försäkra dig om att inga el- eller vattenledningar finns i väggen där du skruvar/borrar. Häng upp urverket på skruven.



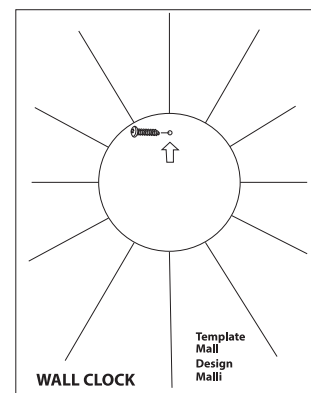
3. Tryck ut siffrorna.



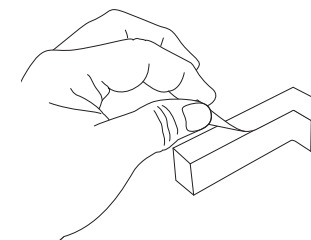
4. Håll en siffra (t.ex. 1:an i klockslaget 12) där du vill ha den och gör en markering på väggen. I det här exemplet placeras siffran så att minutvisaren precis når upp till siffrans överkant. Du kan förstås placera siffran på annat sätt.



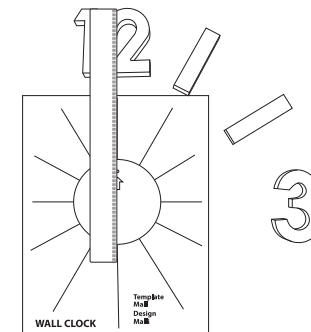
5. Ta ner urverket från väggen och tejpa upp mallen. **Obs!** Var försiktig så att inte tejpens skadar underlaget. Se till att hålet som du tidigare gjorde i mallen kommer precis över skruven och att mallen sitter i våg.



6. Ta bort skyddspapperet från siffrorna och markeringarna.



7. Fäst 1:an och 2:an i höjd med markeringen du tidigare gjorde på väggen så att klockslaget 12 kommer mitt för strecket i mallen. Håll en linjal över mallen och siffrorna. Mät från cirkeln i mallen till siffrornas ytterkant. I det här exemplet blev måttet ca 20 cm. Fortsätt på samma sätt med övriga markeringar och siffror.



8. Ta ner mallen och häng upp urverket.

## Avfallshantering

Denna symbol innebär att produkten inte får kastas tillsammans med annat hushållsavfall. Detta gäller inom hela EU. För att förebygga eventuell skada på miljö och hälsa, orsakad av felaktig avfallshantering, ska produkten lämnas till återvinning så att materialet kan tas omhand på ett ansvarsfullt sätt. När du lämnar produkten till återvinning, använd dig av de returhanteringssystem som finns där du befinner dig eller kontakta inköpsstället. De kan se till att produkten tas om hand på ett för miljön tillfredställande sätt.



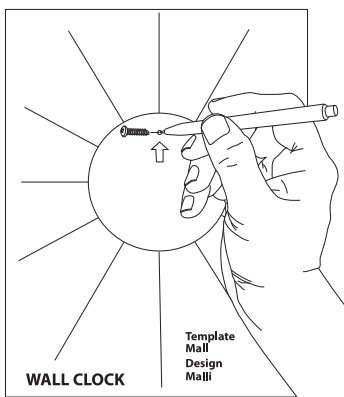
# Klokke med løse tall

Art.nr. 36-6344, 36-6345 Modell HYW226GO, HYW226BK

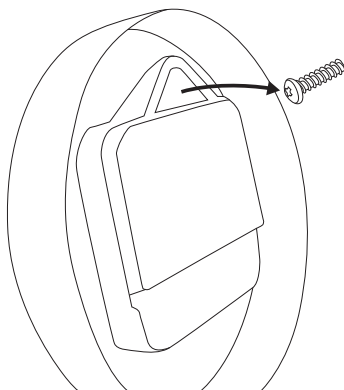
Les brukerveiledningen grundig før produktet tas i bruk og ta vare på den for framtidig bruk. Vi reserverer oss mot ev. feil i tekst og bilde, samt forandringer av tekniske data. Ved tekniske problemer eller spørsmål, ta kontakt med vårt kundesenter.

## Montering

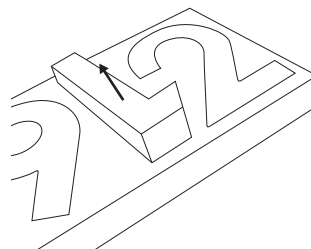
1. Merk hvor på veggen klokken skal monteres ved å trykke hull i malen med en penn.



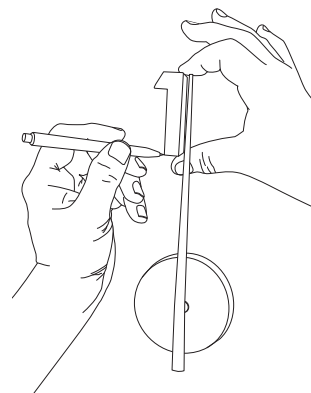
2. Bruk velegnede skruer og fest den i veggen. Forsikre deg om at det ikke er strømledninger eller vannrør i veggkonstruksjonen der du skal bore/skru. Heng deretter urverket opp på skruen.



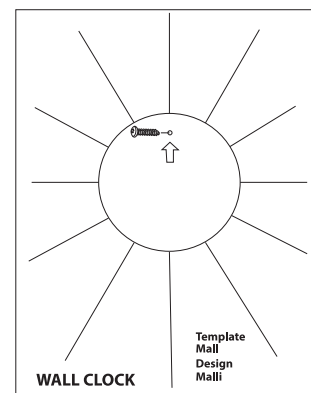
3. Trykk ut tallene.



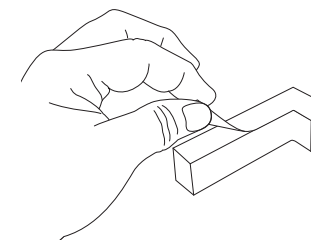
4. Hold et tall (f.eks. ett-tallet i klokkeslettet 12) der du vil ha det, og lag en markering på veggen. I dette eksempelet plasseres tallet slik at minuttviseren akkurat når opp til tallets overkant. Tallet kan selvsagt plasseres annerledes.



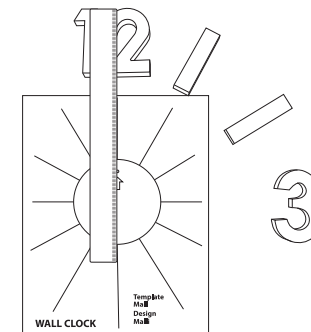
5. Ta urverket ned fra veggen og teip opp malen. **Obs!** Vær forsiktig så ikke teipen skader underlaget. Pass på at hullet du lagde tidligere i malen kommer akkurat over skruen og at malen sitter i vater.



6. Fjern beskyttelsespapiret fra tallene og markeringene.



7. Fest ett- og to-tallet i høyde med markeringen du tidligere gjorde på veggen sånn at klokkeslettet 12 kommer midt på streken i malen. Hold en linjal over malen og tallene. Mål fra sirkelen i malen til tallenes ytterkant. I dette eksempelet ble målet ca. 20 cm. Fortsett på samme måte med de øvrige tallene og markeringene.



8. Ta ned malen og heng opp urverket.

## Avfallshåndtering

Symbolet viser til at produktet ikke skal kastes sammen med husholdningsavfallet. Dette gjelder i hele EØS-området. For å forebygge eventuelle skader på helse og miljø, som følge av feil håndtering av avfall, skal produktet leveres til gjenvinning, slik at materialet blir tatt hånd om på en ansvarsfull måte. Benytt miljøstasjonene som er der du befinner deg eller ta kontakt med forhandler. De kan se til at produktet blir behandlet på en tilfredsstillende måte som gir miljøet.



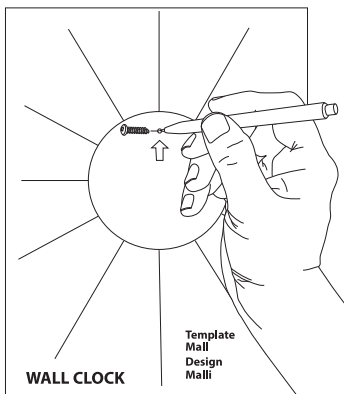
# Kello, jossa irralliset numerot

Tuotenro 36-6344, 36-6345 Malli HYW226GO, HYW226BK

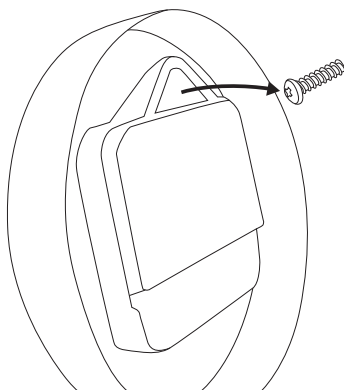
Lue käyttöohje ennen tuotteen käyttöönottoa ja säilytä se tulevaa tarvetta varten. Pidätämme oikeuden teknisten tietojen muutoksiin. Emme vastaa mahdollisista teksti- tai kuvavirheistä. Jos tuotteeseen tulee teknisiä ongelmia, ota yhteys myymälään tai asiakaspalveluun.

## Asennus

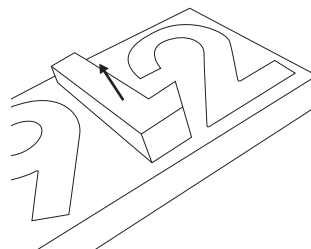
1. Merkitse asennuspaikka seinälle painamalla kynällä reikä malliin.



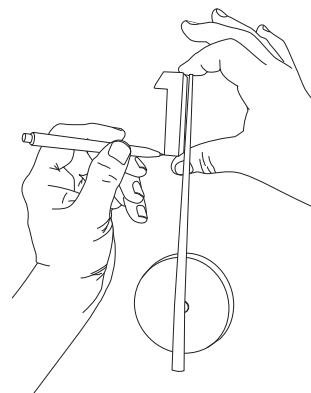
2. Ruuvaa seinään sopiva ruuvi. Varmista että poraus-/ruuvauskohdassa ei ole sähkö- tai vesijohtoja. Ripusta kellon koneisto ruuviin.



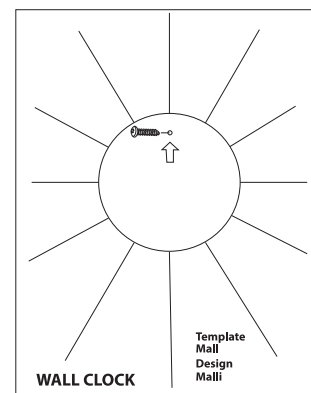
3. Paina numerot irti.



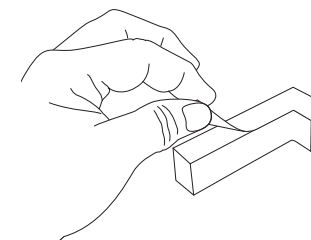
4. Pidä numeroa (esim. numero 12 kellonajassa 12) haluamassasi paikassa ja tee merkintä seinään. Tässä tapauksessa numero sijoitetaan niin, että minuuttiviisari ylittää numeron yläreunaan. Numerot voi sijoittaa myös muulla tavalla.



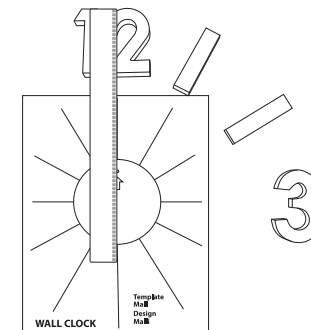
5. Nosta kellon koneisto pois seinältä ja teippaa malli seinälle. **Huom.!** Ole varovainen, jotta teippi ei vahingoita seinäpintaa. Varmista, että aiemmin malliin tekemäsi reikä on täsmälleen ruuvien kohdalla ja että malli on vaaterissa.



6. Poista suojapaperi numeroista ja merkinnöistä.



7. Kiinnitä numerot 1 ja 2 aiemmin seinälle tekemäsi merkinnän korkeudelle niin, että kellonaika 12 on mallin viivan keskellä. Pidä viivainta mallin ja numeroiden päällä. Mittaa mallin ympyrästä numeroiden ulkoreunaan. Tässä tapauksessa mitta on noin 20 cm. Toimi samalla tavalla muiden merkintöjen ja numeroiden kanssa.



8. Ota malli alas ja ripusta kellon koneisto seinälle.

## Kierrättäminen

Tämä symboli tarkoittaa, että tuotetta ei saa laittaa kotitalousjätteen sekaan. Ohje koskee koko EU-aluetta. Virheellisestä hävittämisestä johtuvien mahdollisten ympäristö- ja terveyshaittojen ehkäisemiseksi tuote tulee viedä kierrätettäväksi, jotta materiaali voidaan käsitellä vastuullisella tavalla. Kierrätä tuote käyttämällä paikallisia kierrätysjärjestelmiä tai ota yhteys ostopaikkaan. Ostopaikassa tuote kierrätetään vastuullisella tavalla.



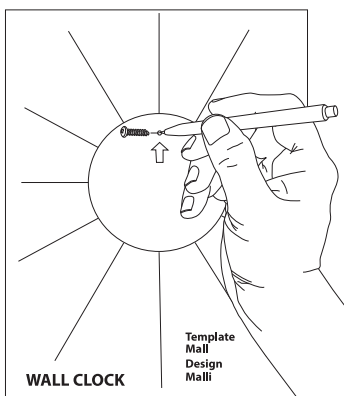
# Uhr mit losen Ziffern

Art.Nr. 36-6344, 36-6345 Modell HYW226GO, HYW226BK

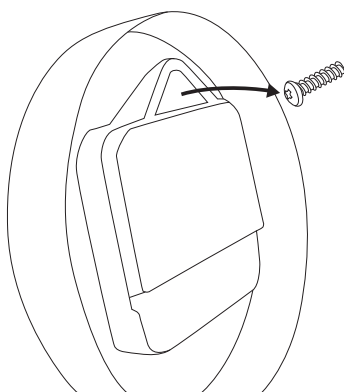
Vor Inbetriebnahme die Bedienungsanleitung vollständig durchlesen und für künftigen Gebrauch aufbewahren. Irrtümer, Abweichungen und Änderungen behalten wir uns vor. Bei technischen Problemen oder anderen Fragen freut sich unser Kundenservice über eine Kontaktaufnahme.

## Montage

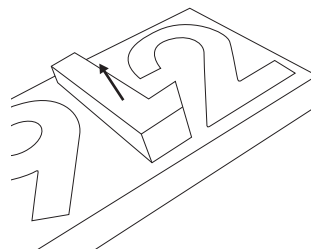
1. Die Montagegestelle der Uhr an der Wand markieren, indem mit einem Stift Löcher in die Vorlage gedrückt werden.



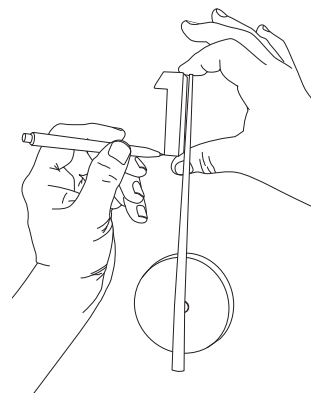
2. Eine für die Unterlage geeignete Schraube verwenden und die Schraube in der Wand festdrehen. Sicherstellen, dass sich keine Wasser- oder Stromleitungen in der Wand befinden, wo gebohrt/geschraubt wird. Das Uhrwerk an der Schraube aufhängen.



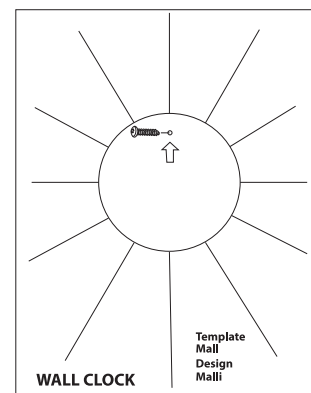
3. Die Ziffern an die Wand drücken.



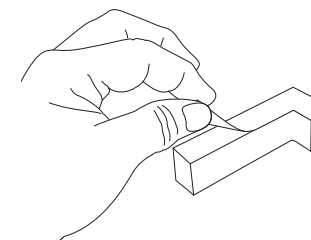
4. Eine Ziffer (z. B. die 1 der Uhrzeit 12) an die gewünschte Stelle halten und eine Markierung an der Wand machen. In diesem Beispiel werden die Ziffern so verteilt, dass der Minutenzeiger gerade an die Oberkante der Ziffern reicht. Die Ziffern können ganz beliebig verteilt werden.



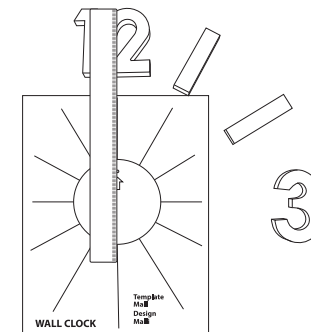
5. Das Uhrwerk von der Wand nehmen und die Schablone mit Klebeband befestigen. **Hinweis:** Vorsichtig vorgehen, sodass das Klebeband die Unterlage nicht beschädigt. Sicherstellen, dass das zuvor in die Schablone gedruckte Loch genau über der Schraube liegt und die Schablone waagrecht sitzt.



6. Das Schutzpapier von den Ziffern und den Markierungen entfernen.



7. Die 1 und 2 in Höhe mit den zuvor angebrachten Markierungen an der Wand befestigen, sodass die Uhrzeit 12 mittig über dem Strich in der Schablone landet. Ein Lineal über die Schablone und die Ziffern halten. Vom Loch in der Schablone bis zur Außenkante der Ziffern messen. In diesem Beispiel beträgt der Abstand ca. 20 cm. Dieselben Schritte mit den anderen Markierungen und Ziffern durchführen.



8. Die Schablone abnehmen und das Uhrwerk aufhängen.

## Hinweise zur Entsorgung

Dieses Symbol zeigt an, dass das Produkt nicht gemeinsam mit dem Haushaltsabfall entsorgt werden darf. Dies gilt in der gesamten EU. Um möglichen Schäden für die Umwelt und Gesundheit vorzubeugen, die durch fehlerhafte Abfallentsorgung verursacht werden, soll dieses Produkt auf verantwortliche Weise recycelt werden um die nachhaltige Wiederverwertung von stofflichen Ressourcen zu fördern. Bei der Rückgabe des Produktes bitte die vorhandenen Recycling- und Sammelstationen benutzen oder den Händler kontaktieren. Dieser kann das Produkt auf eine umweltfreundliche Weise recyceln.

