

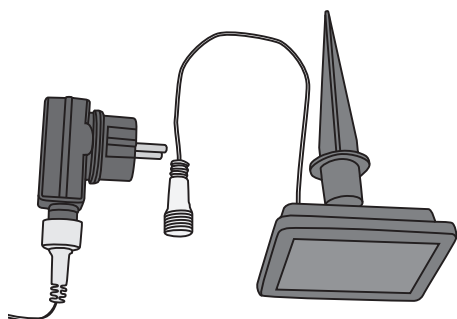
AC/DC Adaptor for Solar String Lights

Art.no 36-6499 Modell XY21000AP3

Please read the entire instruction manual before using the product and then save it for future reference. We reserve the right for any errors in text or images and any necessary changes made to technical data. In the event of technical problems or other queries, please contact our Customer Services.

Connection

1. Unscrew the cover off the connector joining the solar light to the solar panel and disconnect them.
2. Connect the ac/dc adaptor to the solar panel and screw together the connector.



3. Plug the ac/dc adaptor into a wall socket.

Responsible disposal

This symbol indicates that this product should not be disposed of with general household waste. This applies throughout the entire EU. In order to prevent any harm to the environment or health hazards caused by incorrect waste disposal, the product must be handed in for recycling so that the material can be disposed of in a responsible manner. When recycling your product, take it to your local collection facility or contact the place of purchase. They will ensure that the product is disposed of in an environmentally sound manner.



Specifications

Power supply 220–240 V, 50/60 Hz
IP rating IP44

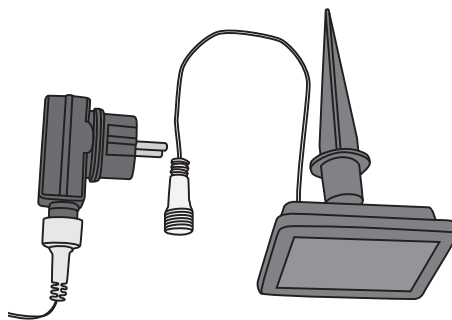
Batterieliminatör till solcellsslingor

Art.nr 36-6499 Modell XY21000AP3

Läs igenom hela bruksanvisningen före användning och spara den sedan för framtida bruk. Vi reserverar oss för ev. text- och bildfel samt ändringar av tekniska data. Vid tekniska problem eller andra frågor, kontakta vår kundtjänst.

Anslutning

1. Skruva upp låsningen på kontakten som förbinder solcellsslingan och solcellen och dra isär kontakten.
2. Anslut batterieliminatören till solcellsslingan och dra åt låsningen.



3. Anslut batterieliminatören till ett vägguttag.

Avfallshandtering

Denna symbol innebär att produkten inte får kastas tillsammans med annat hushållsavfall. Detta gäller inom hela EU. För att förebygga eventuell skada på miljö och hälsa, orsakad av felaktig avfallshandtering, ska produkten lämnas till återvinning så att materialet kan tas omhand på ett ansvarsfullt sätt. När du lämnar produkten till återvinning, använd dig av de returhanteringssystem som finns där du befinner dig eller kontakta inköpsstället. De kan se till att produkten tas om hand på ett för miljön tillfredsställande sätt.



Specifikationer

Nätanslutning 220–240 V, 50/60 Hz
Skyddsklass IP44

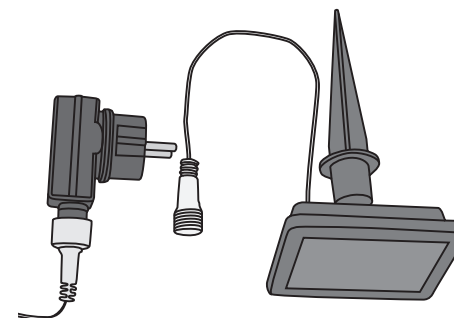
Batterieliminatör til solcelleslynger

Art.nr. 36-6499 Modell XY21000AP3

Les brukerveiledningen grundig før produktet tas i bruk og ta vare på den for framtidig bruk. Vi reserverer oss mot ev. feil i tekst og bilde, samt forandringer av tekniske data. Ved tekniske problemer eller spørsmål, ta kontakt med vårt kundesenter.

Tilkobling

1. Skru opp låsen på kontakten som forbinder solcelleslyngen og solcellen, og trekk kontakten fra hverandre.
2. Koble til batterieliminatoren i stedet for solcellen og trekk til låsningen igjen.



3. Batterieliminatorens støpsel kobles til ett strømuttak.

Avfallshåndtering

Symbolet viser til at produktet ikke skal kastes sammen med husholdningsavfallet. Dette gjelder i hele EØS-området. For å forebygge eventuelle skader på helse og miljø som følge av feil håndtering av avfall, skal produktet leveres til gjenvinning, slik at materialet blir tatt hånd om på en ansvarsfull måte. Benytt miljøstasjonene som er der du befinner deg eller ta kontakt med forhandler. De vil ta hånd om produktet på en miljømessig tilfredsstillende måte.



Spesifikasjoner

Spenning 220–240 V, 50/60 Hz
Beskyttelsesklasse IP 44

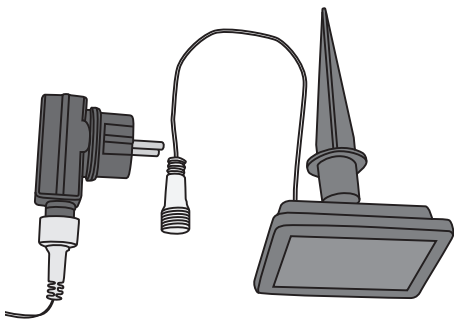
Muuntaja aurinkokennovaloketjuihin

Tuotenro 36-6499 Malli XY21000AP3

Lue käyttöohje ennen tuotteen käyttöönottoa ja säilytä se tulevaa tarvetta varten. Pidätämme oikeuden teknisten tietojen muutoksiin. Emme vastaa mahdollisista teksti- tai kuvavirheistä. Jos tuotteeseen tulee teknisiä ongelmia, ota yhteys myymälään tai asiakaspalveluun.

Liittäminen

1. Avaa aurinkokennoketjun ja aurinkokennon yhdistävän kontaktin lukitus ja irrota kontakti.
2. Liitä aurinkokennon tilalle muuntaja ja kiristä lukitus.



3. Liitä muuntaja pistorasiaan.

Kierrättäminen

Tämä kuvake tarkoittaa, että tuotetta ei saa hävittää kotitalousjätteen seassa. Tämä koskee koko EU-aluetta. Virheellisestä hävittämisestä johtuvien mahdollisten ympäristö- ja terveyshaittojen ehkäisemiseksi tuote tulee viedä kierrätettäväksi, jotta materiaali voidaan käsitellä vastuullisella tavalla. Kierrätä tuote käyttämällä paikallisia kierrätysjärjestelmiä tai ota yhteys ostopaikkaan. Ostopaikassa tuote kierrätetään vastuullisella tavalla.



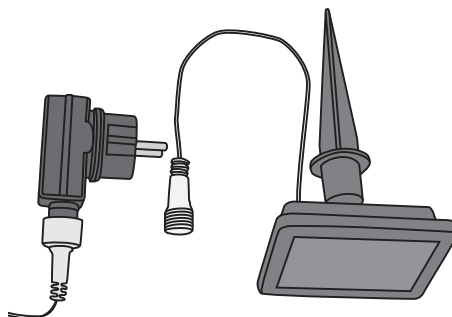
Netzteil für Solarlichterketten

Art.Nr. 36-6499 Modell XY21000AP3

Vor Inbetriebnahme die komplette Bedienungsanleitung durchlesen und aufbewahren. Irrtümer, Abweichungen und Änderungen behalten wir uns vor. Bei technischen Problemen oder anderen Fragen freut sich unser Kundenservice über eine Kontaktaufnahme.

Verbindung

1. Die Sicherung am Stecker, der die Solarlichterkette und die Solarzelle miteinander verbindet, aufschrauben und den Stecker auseinanderziehen.
2. Das Netzteil anstelle der Solarzelle anschließen und die Sicherung anziehen.



3. Das Netzteil an eine Steckdose anschließen.

Hinweise zur Entsorgung

Dieses Symbol zeigt an, dass das Produkt nicht gemeinsam mit dem Haushaltsabfall entsorgt werden darf. Dies gilt in der gesamten EU. Um möglichen Schäden für die Umwelt und Gesundheit vorzubeugen, die durch fehlerhafte Abfallentsorgung verursacht werden, dieses Produkt zum verantwortlichen Recycling geben, um die nachhaltige Wiederverwertung von stofflichen Ressourcen zu fördern. Bei der Abgabe des Produktes bitte die vorhandenen Recycling- und Sammelstationen benutzen oder den Händler kontaktieren. Dieser kann das Produkt auf eine umweltfreundliche Weise recyceln.



Technische Daten

Betriebsspannung 220–240 V, 50/60 Hz
Schutzart IP44