

# 6-Port USB Charging Station

Art.no 18-8497, 38-8124 Model AC27C00

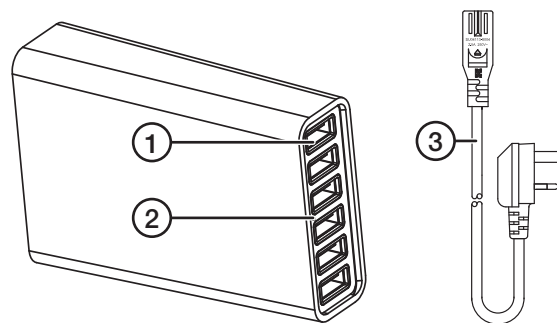
Please read the entire instruction manual before using the product and then save it for future reference. We reserve the right for any errors in text or images and any necessary changes made to technical data. In the event of technical problems or other queries, please contact our Customer Services.

## Safety

- Do not open the housing. Certain unshielded components inside the housing carry dangerous voltages. The presence of dangerous voltage across certain uninsulated components within the housing constitutes the risk of electric shock.
- The product should not be taken apart or modified.
- Never use the product if it has been damaged in any way.
- Do not use the product with devices which require a charging current of more than 2400 mA.
- The product is intended for indoor use only.
- Do not place the product where there is a risk of it falling into water or other liquid.
- Only charge devices with rechargeable batteries, NEVER attempt to recharge any other types of batteries.
- Always switch off any device before connecting it to the product.
- The USB charger should be disconnected from the power supply by unplugging it from the electrical socket, which must also be easily accessible.

## Product description

- Charging station for charging iPhones, iPads, Android telephones and most e-book readers.
- Automatically recognises which type of device is connected in order to optimise the charging.
- Protects against overcurrent and short-circuiting.



1. USB port: 5 V/2.4 A per port (max 12 A in total)
2. LED indicator (power)
3. 1.5 m mains lead

## Charging

1. Check that the charging current of the device that you wish to charge does not exceed the maximum current output of the charging station. Refer to the instruction manual of your device for further clarification if you are unsure.
2. Connect the device to be charged to one of the USB ports using a USB cable.
3. Plug the mains lead into a wall socket. The LED indicator will come on.

## Care and maintenance

- Always unplug the charging station before cleaning it. Only use a soft dry cloth to wipe the exterior of the charger, clean if required.
- Unplug the mains lead from the wall socket and store the charging station in a dry, dust-free environment out of the reach of children whenever it is not to be used for an extended period.

## Troubleshooting guide

<p>The device does not charge.</p>	<ul style="list-style-type: none"> <li>• Check that the USB cable connecting the device to the charging station is intact and properly connected.</li> <li>• Is the wall socket live? Is the LED power indicator on?</li> </ul>
------------------------------------	---

## Responsible disposal

This symbol indicates that this product should not be disposed of with general household waste. This applies throughout the entire EU. In order to prevent any harm to the environment or health hazards caused by incorrect waste disposal, the product must be handed in for recycling so that the material can be disposed of in a responsible manner. When recycling your product, take it to your local collection facility or contact the place of purchase. They will ensure that the product is disposed of in an environmentally sound manner.



## Specifications

<b>Input voltage</b>	100–240 V
<b>Output voltage</b>	5 V
<b>Output current</b>	6 × 2.4 A (max 12 A in total)
<b>Size</b>	102 × 70 × 29 mm

# USB-laddstation med 6 portar

Art.nr 18-8497, 38-8124 Modell AC27C00

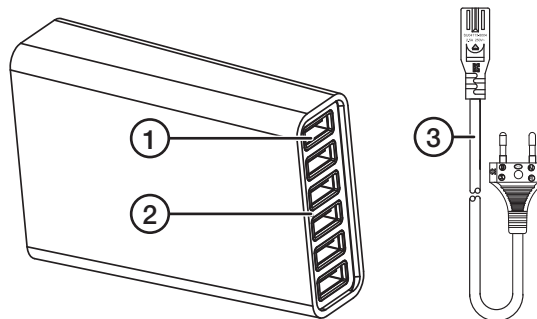
Läs igenom hela bruksanvisningen före användning och spara den sedan för framtida bruk. Vi reserverar oss för ev. text- och bildfel samt ändringar av tekniska data. Vid tekniska problem eller andra frågor, kontakta vår kundtjänst.

## Säkerhet

- Öppna inte höljet. Farlig spänning finns oskyddad på vissa komponenter under produktens hölje. Kontakt med dessa kan ge elektrisk stöt.
- Produkten får inte demonteras eller ändras.
- Använd inte produkten om den är skadad på något sätt.
- Använd inte produkten till enheter som kräver en laddström högre än 2400 mA.
- Produkten är endast avsedd för inomhusbruk.
- Placera inte produkten så att den kan falla ner i vatten eller annan vätska.
- Ladda endast enheter med laddbara batterier, försök ALDRIG att ladda andra typer av batterier.
- Slå alltid av din enhet innan du ansluter den till produkten.
- USB-laddaren avskiljs från elnätet med hjälp av stickproppen som ska vara lättillgänglig.

## Produktbeskrivning

- Laddar iPhone, iPad, Android-telefoner och de flesta läsplattor etc.
- Känner automatiskt av vilken typ av enhet som ansluts och optimerar laddningen.
- Skyddad mot överström och kortslutning.



1. USB-utgång: 5 V/2,4 A per port (totalt max 12 A)
2. LED-indikator (power)
3. 1,5 m nätkabel

## Laddning

1. Kontrollera att laddströmmen för den enhet du tänker ladda inte överstiger laddstationens maximala utström. Se bruksanvisningen till din enhet om du är osäker.
2. Anslut en laddkabel till en port på laddstationen och till din enhet.
3. Anslut laddstationen till ett vägguttag. LED-indikatorn tänds.

## Skötsel och underhåll

- Dra ut laddstationens stickpropp ur vägguttaget före rengöring, använd endast en torr trasa för att torka av laddaren vid behov.
- Dra ut stickproppen ur vägguttaget och förvara laddstationen torrt och dammfritt, utom räckhåll för barn, när den inte ska användas under en längre period.

## Felsökningsschema

Enheten laddas inte.	<ul style="list-style-type: none"> <li>• Kontrollera att laddkabeln är hel och korrekt ansluten till laddstationen och till din enhet.</li> <li>• Finns det ström i vägguttaget? Lyser laddstationen?</li> </ul>
----------------------	--

## Avfallshantering

Denna symbol innebär att produkten inte får kastas tillsammans med annat hushållsavfall. Detta gäller inom hela EU. För att förebygga eventuell skada på miljö och hälsa, orsakad av felaktig avfallshantering, ska produkten lämnas till återvinning så att materialet kan tas omhand på ett ansvarsfullt sätt. När du lämnar produkten till återvinning, använd dig av de returhanteringssystem som finns där du befinner dig eller kontakta inköpsstället. De kan se till att produkten tas om hand på ett för miljön tillfredställande sätt.



## Specifikationer

<b>Inspänning</b>	100–240 V
<b>Utspänning</b>	5 V
<b>Utström</b>	6 × 2,4 A (totalt max 12 A)
<b>Mått</b>	102 × 70 × 29 mm

# USB-ladestasjon med 6 porter

Art.nr. 18-8497, 38-8124 Modell AC27C00

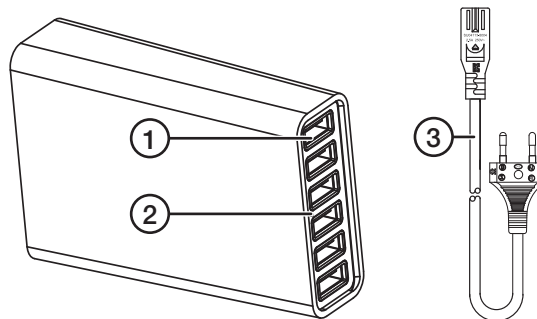
Les brukerveiledningen grundig før produktet tas i bruk og ta vare på den for framtidig bruk. Vi reserverer oss mot ev. feil i tekst og bilde, samt forandringer av tekniske data. Ved tekniske problemer eller spørsmål, ta kontakt med vårt kundesenter.

## Sikkerhet

- Dekselet må ikke åpnes. Farlig spenning ligger ubeskyttet på visse komponenter under produktets deksel. Kontakt med disse kan gi elektrisk støt.
- Produktet må ikke demonteres eller forandres på.
- Bruk ikke produktet hvis det er skadet.
- Produktet må ikke brukes til enheter som krever ladestrøm på mer enn 2400 mA.
- Produktet er kun beregnet for innendørs bruk.
- Plasser ikke produktet slik at det kan komme i kontakt med vann eller annen væske.
- Lad kun ladbare batterier. Prøv ALDRI å lade andre typer batterier.
- Skru alltid av enheten før du kobler den til laderen.
- USB-laderen skal skilles fra strømmettet ved å trekke ut støpselet, også som alltid skal være lett tilgjengelig.

## Produktbeskrivelse

- Lader iPhone, iPad, Android-telefoner og de fleste nettbrett etc.
- Registrerer hvilken type enhet som kobles til og optimerer ladingen.
- Beskytter om overstrøm og kortslutning.



1. USB-utgang: 5 V/2,4 A per port (totalt maks 12 A)
2. LED-indikator (power)
3. 1,5 m nettkabel

## Lading

1. Kontroller at ladestrømmen til enheten som skal lades ikke overstiger ladestasjonens maksimale utstrøm. Les bruksanvisningen til enheten din hvis du er usikker.
2. Ladekabelen kobles til en port på ladestasjonen og til enheten din.
3. Ladekabelen kobles til et strømuttak. LED-indikatoren tennes.

## Stell og vedlikehold

- Trekk ladestasjonens støpsel ut av strømuttaket før rengjøring. Bruk kun en tørr klut til å tørke av laderen med, ved behov.
- Når produktet ikke er i bruk skal det lagres tørt og støvfritt, og utilgjengelig for barn. Trekk også ut støpselet.

## Feilsøking

Enheten lades ikke.	<ul style="list-style-type: none"> <li>• Kontroller at ladekabelen er hel og riktig koblet til ladestasjonen og enheten som skal lades.</li> <li>• Er det strøm i strømuttaket? Lyser indikatoren på ladestasjonen?</li> </ul>
---------------------	--

## Avfallshåndtering

Symbolet viser til at produktet ikke skal kastes sammen med husholdningsavfallet. Dette gjelder i hele EØS-området. For å forebygge eventuelle skader på helse og miljø, som følge av feil håndtering av avfall, skal produktet leveres til gjenvinning, slik at materialet blir tatt hånd om på en ansvarsfull måte. Benytt miljøstasjonene som er der du befinner deg eller ta kontakt med forhandler. De kan se til at produktet blir behandlet på en tilfredsstillende måte som gagnar miljøet.



## Spesifikasjoner

<b>Innspenning</b>	100–240 V
<b>Utspenning</b>	5 V
<b>Utstrøm</b>	6 × 2,4 A (totalt maks 12 A)
<b>Mål</b>	102 × 70 × 29 mm

# USB-latausasema, jossa 6 porttia

Tuotenro 18-8497, 38-8124 Malli AC27C00

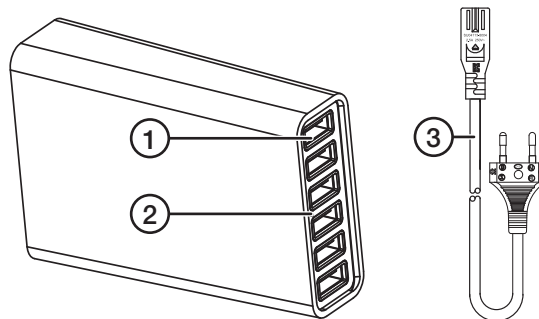
Lue käyttöohje ennen tuotteen käyttöönottoa ja säilytä se tulevaa tarvetta varten. Pidätämme oikeuden teknisten tietojen muutoksiin. Emme vastaa mahdollisista teksti- tai kuvavirheistä. Jos tuotteeseen tulee teknisiä ongelmia, ota yhteys myymälään tai asiakaspalveluun.

## Turvallisuus

- Älä avaa laitteen koteloa. Kotelon sisällä on suojaamattomia komponentteja, joissa on vaarallinen jännite. Komponenttien koskeminen saattaa johtaa sähköiskuun.
- Älä pura tai muuta laitetta.
- Älä käytä laitetta, jos se on vioittunut.
- Älä käytä laitetta laitteiden kanssa, joiden tarvitsema latausvirta on korkeampi kuin 2400 mA.
- Laite on tarkoitettu vain sisäkäyttöön.
- Älä sijoita laitetta paikkaan, josta se voi pudota veteen tai muuhun nesteeseen.
- Lataa ainoastaan laitteita, joissa on ladattava akku. Älä yritä ladata paristoja.
- Sammuta ladattava laite aina ennen kuin liität sen USB-latausasemaan.
- Pistokkeen tulee olla helposti saavutettavassa paikassa, jotta USB-laturin voi irrottaa sähköverkosta.

## Tuotteen kuvaus

- Lataa iPhone, iPadin, Android-puhelimet, useimmat tabletit ym.
- Tunnistaa automaattisesti liitetyn laitteen tyyppin ja mukauttaa latauksen sen mukaiseksi.
- Suojaus oikosulkua ja liian isoa virtaa vastaan.



1. USB-lähtö: 5 V/2,4 A / liitäntä (yhteensä enintään 12 A)
2. LED-merkkivalo (power).
3. 1,5 m:n johto

## Lataaminen

1. Varmista, että ladattavan laitteen latausvirta ei ylitä latausaseman suurinta lähtövirtaa. Jos olet epävarma, katso liitettävän laitteen käyttöohje.
2. Liitä latausjohto latausaseman latausliitäntään ja ladattavaan laitteeseen.
3. Liitä latausasema pistorasiaan. LED-merkkivalo syttyy.

## Huolto ja puhdistaminen

- Irrota latausaseman pistoke pistorasiasta ennen puhdistamista. Pyyhi latausasema tarvittaessa kuivalla liinalla.
- Irrota pistoke pistorasiasta ja säilytä latausasemaa kuivassa ja pölyttömässä paikassa lasten ulottumattomissa, jos se on pitkään käyttämättä.

## Vianhakutaulukko

Liitetyn laitteen akku ei lataudu.	<ul style="list-style-type: none"> <li>• Varmista, että latausjohto on ehjä ja että se on liitetty kunnolla latausasemaan ja ladattavaan laitteeseen.</li> <li>• Onko pistorasiassa virtaa? Palaako latausaseman merkkivalo?</li> </ul>
------------------------------------	---

## Kierrättäminen

Tämä symboli tarkoittaa, että tuotetta ei saa laittaa kotitalousjätteen sekaan. Ohje koskee koko EU-aluetta. Virheellisestä kierrättämisestä johtuvien mahdollisten ympäristö- ja terveyshaittojen ehkäisemiseksi tuote tulee viedä kierrätettäväksi, jotta materiaali voidaan käsitellä vastuullisella tavalla. Kierrätä tuote käyttämällä paikallisia kierrätysjärjestelmiä tai ota yhteys ostopaikkaan. Ostopaikassa tuote kierrätetään vastuullisella tavalla.



## Tekniset tiedot

<b>Tulojännite</b>	100–240 V
<b>Lähtöjännite</b>	5 V
<b>Lähtövirta</b>	6 × 2,4 A (yhteensä enintään 12 A)
<b>Mitat</b>	102 × 70 × 29 mm

# USB-Ladestation mit 6 Ports

Art.Nr. 18-8497, 38-8124 Modell AC27C00

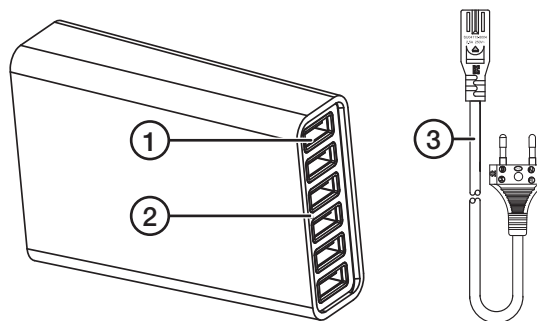
Vor Inbetriebnahme die Bedienungsanleitung vollständig durchlesen und für künftigen Gebrauch aufbewahren. Mögliche Fehler in Text und Bild sowie Änderungen der technischen Daten behalten wir uns vor. Bei technischen Problemen oder weiteren Fragen freut sich unser Kundendienst über eine Kontaktaufnahme.

## Sicherheit

- Niemals versuchen, das Gehäuse zu öffnen. Unter dem Gehäuse des Produktes befinden sich nicht isolierte Komponenten mit gefährlicher Stromspannung. Kontakt mit diesen kann zu Stromschlägen führen.
- Das Gerät nicht demontieren oder technisch verändern.
- Das Gerät nicht benutzen, wenn es auf irgendeine Weise beschädigt ist.
- Das Produkt nicht für Geräte verwenden, die mehr als 2400 mA Ladestrom benötigen.
- Das Produkt ist nur zur Verwendung in Innenräumen geeignet.
- Das Gerät immer so aufstellen, dass es nicht in Wasser oder andere Flüssigkeiten fallen kann.
- Nur Geräte mit wiederaufladbaren Akkus laden, NIEMALS versuchen, nicht wiederaufladbare Batterien zu laden.
- Das zu ladende Gerät vor dem Laden immer ausschalten.
- Das USB-Ladegerät wird mithilfe des Steckers vom Stromnetz getrennt. Dieser muss einfach zugänglich sein.

## Produktbeschreibung

- Lädt iPhone, iPad, Android-Telefone, die meisten Tablets usw. auf.
- Erkennt automatisch die Art des angeschlossenen Gerätes und optimiert den Ladevorgang.
- Schutz gegen Überstrom und Kurzschluss.



1. USB-Ausgang: 5 V/2,4 A pro Port (insgesamt max. 12 A)
2. LED-Indikatoren (Power)
3. 1,5 m Netzkabel

## Ladevorgang

1. Sicherstellen, dass der Ladestrom für das angeschlossene Gerät nicht den maximalen Ausgangsstrom der Ladestation überschreitet. Für weitere Informationen in der Bedienungsanleitung des anzuschließenden Gerätes nachschauen.
2. Ein Ladekabel an den Port der Ladestation und das externe Gerät anschließen.
3. Die Ladestation an eine Steckdose anschließen. Die LED-Anzeige leuchtet auf.

## Pflege und Wartung

- Den Stecker der Ladestation vor der Reinigung aus der Steckdose ziehen. Bei Bedarf das Gerät mit einem trockenen Tuch abwischen.
- Bei längerer Nichtbenutzung den Netzstecker ziehen und das Produkt in einem trockenen, staubfreien Innenraum und für Kinder unzugänglich aufbewahren.

## Fehlersuche

Das angeschlossene Gerät wird nicht geladen.

- Sicherstellen, dass das Ladekabel unbeschädigt ist und ordentlich an die Ladestation sowie das externe Gerät angeschlossen ist.
- Sicherstellen, dass Spannung auf der Steckdose liegt. Leuchtet die Ladestation?

## Abfallentsorgung

Dieses Symbol zeigt an, dass das Produkt nicht gemeinsam mit dem Haushaltsabfall entsorgt werden darf. Dies gilt in der gesamten EU. Um möglichen Schäden für die Umwelt und Gesundheit vorzubeugen, die durch fehlerhafte Abfallentsorgung verursacht werden, soll dieses Produkt auf verantwortliche Weise recycelt werden um die nachhaltige Wiederverwertung von stofflichen Ressourcen zu fördern. Bei der Rückgabe des Produktes bitte die vorhandenen Recycling- und Sammelstationen benutzen oder den Händler kontaktieren. Dieser kann das Produkt auf eine umweltfreundliche Weise recyceln.



## Technische Daten

<b>Eingangsspannung</b>	100–240 V
<b>Ausgangsspannung</b>	5 V
<b>Ausgangsstrom</b>	6 × 2,4 A (insgesamt max. 12 A)
<b>Abmessungen</b>	102 × 70 × 29 mm