

40-7189

Cocraft®

AIR HOSE REEL 9 M

HA 9-A

AUTOMATIC REWIND. SWINGING WALL BRACKET

SLANGVINDA SLANGEVINDE
LETKUKELA SCHLAUCHAUFROLLER



Important!

Read the entire instruction manual carefully and make sure that you fully understand it before you use the equipment. Keep the manual for future reference.

Viktig informasjon:

Läs hela bruksanvisningen noggrant och försäkra dig om att du har förstått den innan du använder utrustningen. Spara bruksanvisningen för framtida bruk.

Viktig informasjon:

Les disse anvisningene nøye og forsikre deg om at du forstår dem, før du tar produktet i bruk. Ta vare på anvisningene for seinere bruk.

Tärkeää tietoa:

Lue nämä ohjeet huolellisesti ja varmista että olet ymmärtänyt ne, ennen kuin alat käyttää laitetta. Säilytä ohjeet myöhempää tarvetta varten.

Wichtiger Hinweis:

Vor Inbetriebnahme die komplette Bedienungsanleitung sorgfältig durchlesen und aufbewahren.



Art.no
40-7189

Model
HL-A09/1A

Ver. 20161020
Original instructions
Bruksanvisning i original
Originalbruksanvisning
Alkuperäinen käyttöohje
Original Bedienungsanleitung

ENGLISH

SVENSKA

NORSK

SUOMI

DEUTSCH

Air Hose Reel

Art.no 40-7189 Model HL-A09/1A

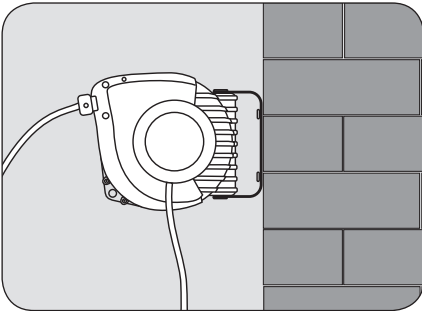
Please read the entire instruction manual before using the product and save it for future reference. We reserve the right for any errors in text or images and any necessary changes made to technical data. If you have any questions regarding technical problems please contact Customer Services.

Product description

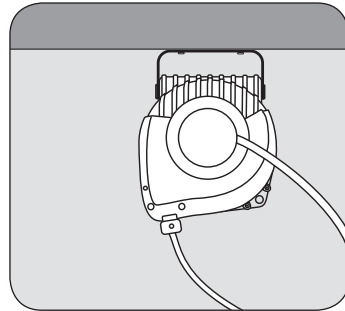
Hose Reel with automatic roll-up and swinging wall bracket. Universal quick-connector and nipple.

Mounting

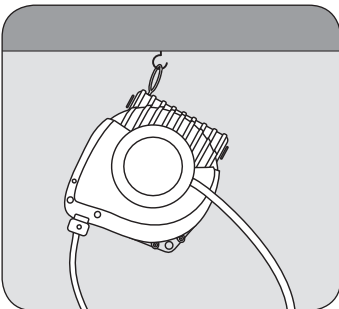
The air hose reel should be mounted in a weather protected area. The mounting plate has two holes for mounting.



Wall mounted.

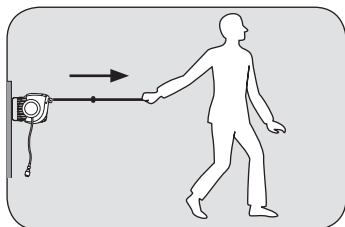


Ceiling mounted.

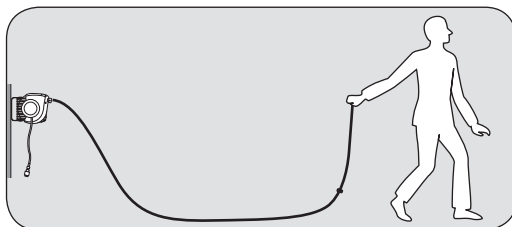


Hung from ring.

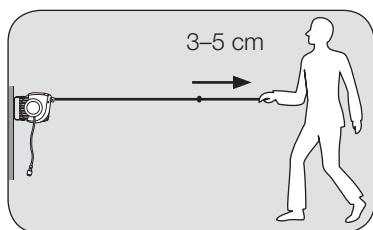
Operation



1. Extend the hose straight from the reel housing.

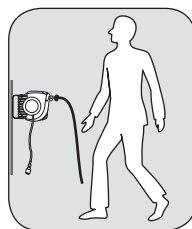
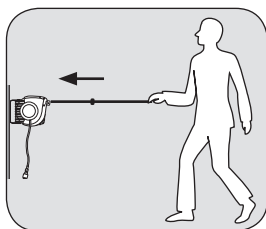


2. The hose will remain in the extended position.



3. To retract the hose, tug on it 3–5 cm and allow the hose to automatically retract. Hold onto the end of the hose and follow it back as it rewinds into its housing.

Note: It is easier for the hose to retract if it is not under pressure. Turning off the compressor makes this easier.



4. Only let go of the hose once it is fully retracted.

Care and maintenance

Do not store the hose in environments with extreme high or low temperatures since the hose may become difficult to handle and retract.

Never immerse the hose in water for cleaning. If the hose is dirty, clean it before you return it to its housing. Never use solvents or abrasive cleaning agents.

Responsible disposal

Follow local ordinances when disposing of this product. If you are unsure of how to dispose of this product, please contact your municipality.

Specifications

Hose length	9 + 1 m
Hose dimensions	ø 8 mm internal, ø 12 mm external
Hose material	PU
Operating pressure	Max. 15 bar

Slangvinda

Art.nr 40-7189 Modell HL-A09/1A

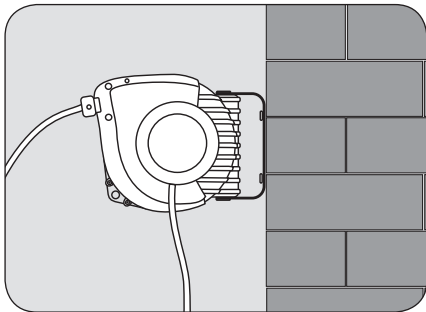
Läs igenom hela bruksanvisningen före användning och spara den sedan för framtida bruk. Vi reserverar oss för ev. text- och bildfel samt ändringar av tekniska data. Vid tekniska problem eller andra frågor, kontakta vår kundtjänst (se adressuppgifter på baksidan).

Produktbeskrivning

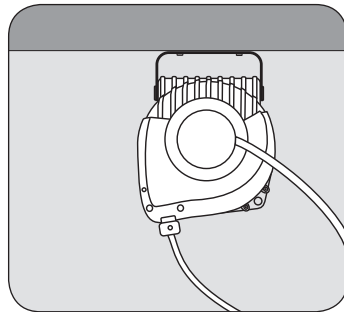
Slangvinda med automatisk upprullning och svängbart väggfäste. Snabbkoppling och nippel av universaltyp.

Montering

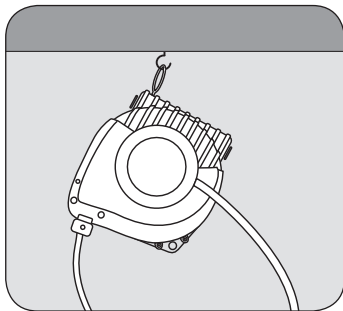
Slangvindan skall monteras på ett väderskyddat ställe. Väggfästet har två hål för fästskruvar.



Monterad på vägg.

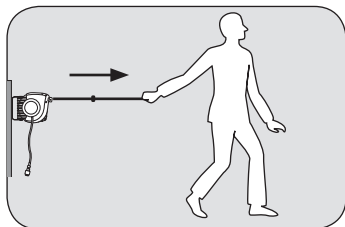


Monterad i tak.

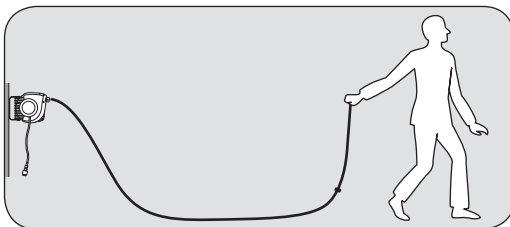


Monterad hängandes i krok.

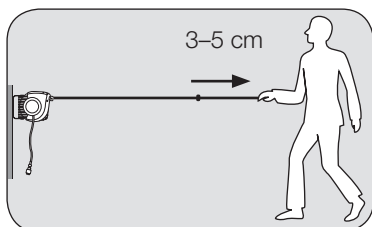
Användning



1. Dra slangen rakt ut.

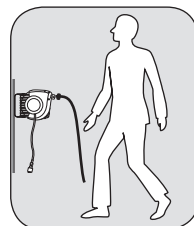
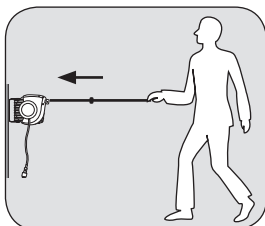


2. Slangen stannar i det utdragna läget.



3. För att rulla upp slangens igen, dra ut slangens 3–5 cm och låt sedan slangens rullas upp automatiskt. Håll i änden av slangens och följ med när den rullas in.

Obs! Det går lättare att rulla in slangens om kompressorn är avstängd och slangens är trycklös.



4. Släpp slangens först när den är helt inrullad.

Skötsel och underhåll

Förvara inte slangens i extremt höga eller låga temperaturer eftersom den då kan bli svår att hantera och rulla upp. Sänk aldrig ned slangvindan i vatten för rengöring.

Om slangens är smutsig, rengör den innan du rullar upp den i slangvindan.

Använd aldrig lösningsmedel eller slipande rengöringsmedel.

Avfallshantering

När du ska göra dig av med produkten ska detta ske enligt lokala föreskrifter.

Är du osäker på hur du ska gå tillväga, kontakta din kommun.

Specifikationer

Slanglängd	9 + 1 m
Slangdimensioner	ø 8 mm inv, ø 12 mm utv.
Slangmaterial	PU
Arbetstryck	Max. 15 bar

Slangevinde

Art.nr. 40-7189 Modell HL-A09/1A

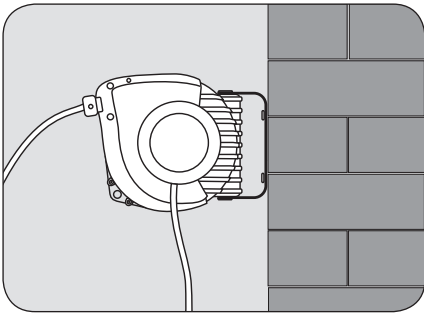
Les bruksanvisningen nøye før bruk av produktet, og ta vare på den for ev. framtidig bruk. Vi reserverer oss mot ev. tekst- og bildefeil, samt forandringer av tekniske data. Ved tekniske problemer eller andre spørsmål, ta kontakt med vårt kundesenter. (Se opplysninger om kundesenteret i denne bruksanvisningen).

Produktbeskrivelse

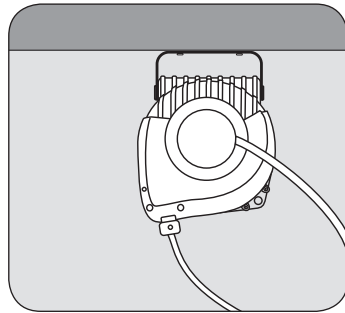
Slangevinde med automatisk opprulling og dreibart veggfeste. Hurtigkobling og nippel av universal type.

Montering

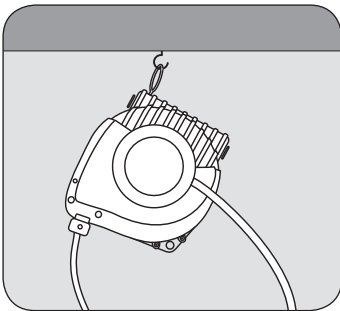
Slangevinden skal monteres beskyttet mot været. Veggfestet har to hull for festeskruer.



Montert på vegg.

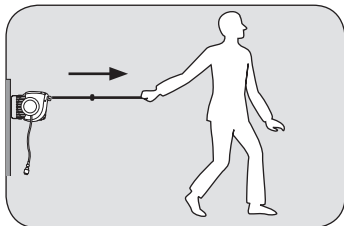


Montert i tak.

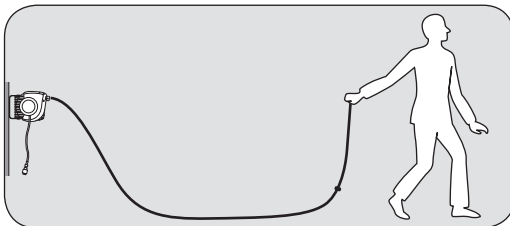


Montert hengende på krok.

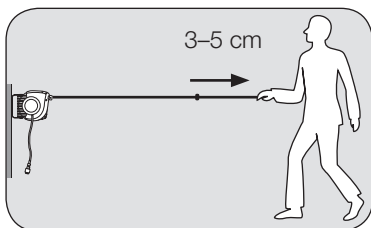
Bruk



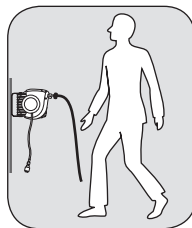
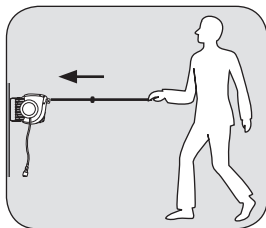
1. Trekk slangen rett ut.



2. Slangen forblir i uttrukket posisjon.



3. For at slangen skal ruller opp igjen, trekk den ut ca. 3-5 cm og den ruller opp automatisk. Hold i enden av slangen og følg nøye med når den ruller inn.
Obs! Det er enklest å rulle inn slangen når kompressoren er avslått og slangen er trykkløs.



4. Slipp slangens ende når hele slangen er kveilet helt opp.

Stell og vedlikehold

Oppbevar ikke slangen i ekstremt høye eller lave temperaturer, fordi den da kan bli vanskelig å ha med å gjøre.

Senk aldri slangevinden ned i vann for rengjøring. Hvis den er skitten, så rengjør den før du ruller den opp. Bruk aldri slipende rengjøringsmidler eller sterke løsemidler.

Avfallshåndtering

Når produktet skal kasseres, må det skje i henhold til lokale forskrifter.

Er du usikker på hvordan du går fram, ta kontakt med lokale myndigheter.

Spesifikasjoner

Lengde på slange	9 + 1 m
Slangedimensjoner	Ø 8 mm innv, Ø 12 mm utv.
Materiale slange	PU
Arbeidstrykk	Maks. 15 bar

Letkukela

Tuotenro 40-7189

Malli HL-A09/1A

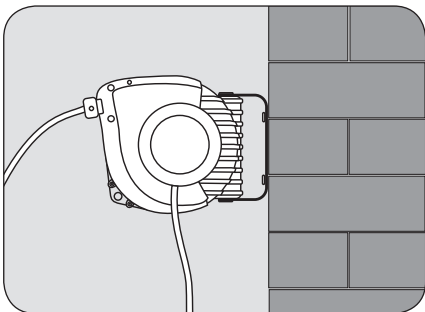
Lue käyttöohjeet ennen tuotteen käyttöönottoa. Säilytä käyttöohjeet tulevaa tarvetta varten. Pidätämme oikeuden teknisten tietojen muutoksiin. Emme vastaa mahdollisista teksti- tai kuvavirheistä. Jos laitteeseen tulee teknisiä ongelmia, ota yhteys myymälään tai asiakaspalveluun (yhteystiedot käyttöohjeen lopussa).

Tuotekuvaus

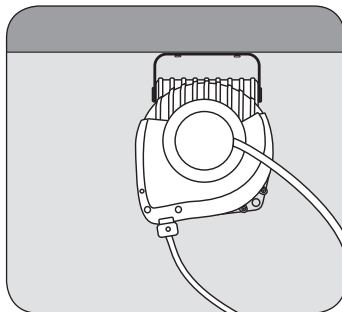
Automaattisesti rullautuva letkukela, jossa kääntyvä seinäkiinnike. Pikaliitin ja yleisnippa.

Asennus

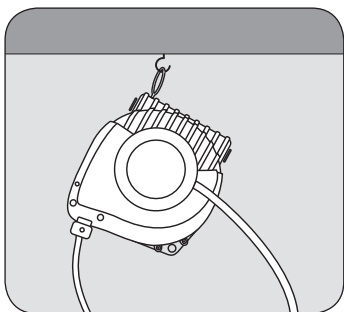
Letkukela tulee asentaa säältä suojattuun paikkaan. Seinäkiinnikkeessä on kaksi reikää kiinnitysruuveille.



Asennus seinälle.

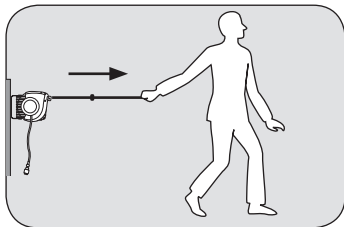


Asennus kattoon.

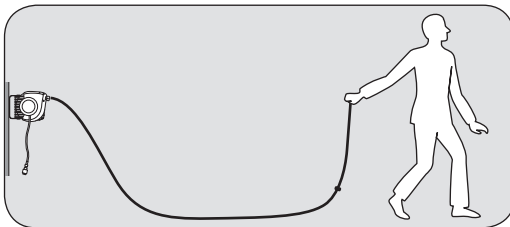


Asennus roikkumaan koukusta.

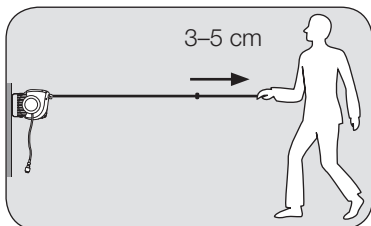
Käyttö



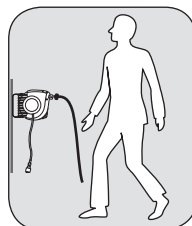
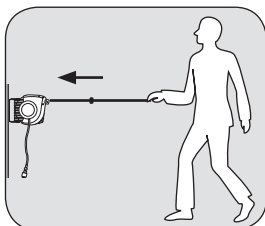
1. Vedä letku suoraan ulos.



2. Letku pysähtyy täysin ulos vedettynä.



3. Vedä letku takaisin sisään vetämällä sitä ulos 3–5 cm, jonka jälkeen letku rullautuu kiinni automaattisesti. Pidä kiinni letkun päästä, kun rullaat letkun sisään.
Huom.! Letku on helpompi rullata sisään, kun kompressori on sammutettu ja letku on paineeton.



4. Päästä letku vasta, kun se on kelautunut kokonaan.

Huolto ja ylläpito

Älä säilytä letkua erittäin alhaisissa tai korkeissa lämpötiloissa, jolloin sen rullaaminen ja käsittely vaikeutuu.

Älä upota letkukelaa veteen puhdistusta varten. Puhdista likainen letku ennen, kuin kelaat sen sisään. Älä käytä voimakkaita puhdistusaineita tai liuottimia.

Kierrätys

Kierrätä tuote asianmukaisesti, kun poistat sen käytöstä. Kysy tarkempia kierrätysohjeita kuntasi jääteneuvonnasta.

Tekniset tiedot

Letkun pituus	9 + 1 m
Letkun mitat	Sisähalk. 8 mm, ulkohalk. 12 mm.
Letkumateriaali	PU
Työpaine	Enint. 15 baaria

Schlauchaufroller

Art.Nr. 40-7189 Modell HL-A09/1A

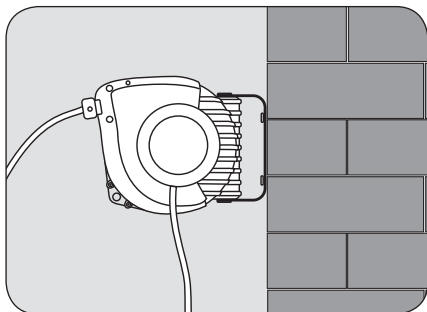
Vor Inbetriebnahme die komplette Bedienungsanleitung durchlesen und aufbewahren. Irrtümer, Abweichungen und Änderungen behalten wir uns vor. Bei technischen Problemen oder anderen Fragen freut sich unser Kundenservice über eine Kontaktaufnahme (Kontakt siehe Rückseite).

Produktbeschreibung

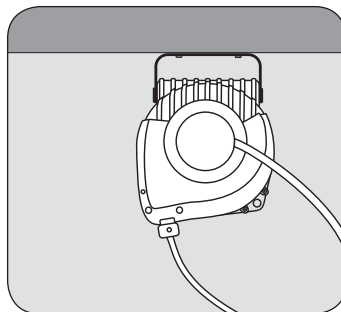
Schlauchaufroller mit Aufrollautomatik und drehbarer Wandhalterung. Universal-Schnellkupplung und -Nippel.

Montage

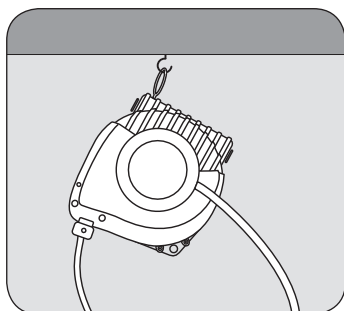
Den Schlauchaufroller an einer witterungsgeschützten Stelle montieren. Die Wandhalterung hat zwei Löcher für Befestigungsschrauben.



Wandmontage.

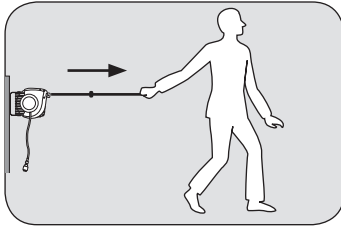


Deckenmontage.

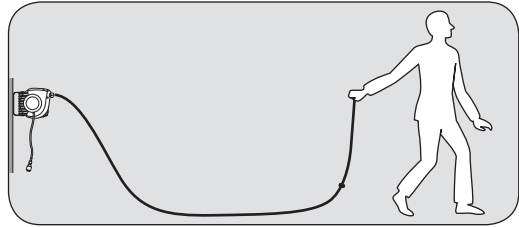


*Von einem Haken
abgehängte Montage.*

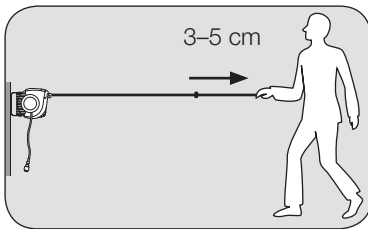
Bedienung



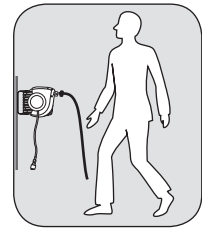
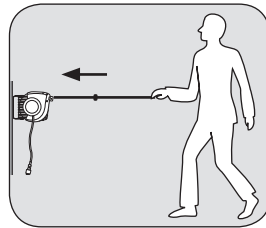
1. Den Schlauch gerade herausziehen.



2. Der Schlauch verbleibt in der ausgezogenen Position.



3. Um den Schlauch wieder aufzurollen, den Schlauch 3–5 cm herausziehen und dann automatisch aufrollen lassen. Den Schlauch am Ende halten und mitfolgen, wenn dieser eingerollt wird. **Achtung:** Der Schlauch lässt sich am besten im drucklosen Zustand einrollen, wenn der Kompressor ausgeschaltet ist.



4. Den Schlauch erst nach dem vollständigen Einrollen loslassen.

Pflege und Wartung

Den Schlauch nicht bei extrem hohen oder niedrigen Temperaturen aufbewahren, da dieser dann schwergängig sein kann. Den Schlauchaufroller zur Reinigung niemals in Wasser eintauchen. Sollte der Schlauch schmutzig sein, ist er vor dem Einrollen zu reinigen. Zur Reinigung niemals Lösungsmittel oder Scheuermittel benutzen.

Hinweise zur Entsorgung

Bitte das Produkt entsprechend den lokalen Bestimmungen entsorgen. Weitere Informationen sind von der Gemeinde oder den kommunalen Entsorgungsbetrieben erhältlich.

Technische Daten

Schlauchlänge	9 + 1 m
Schlauchdurchmesser	8 mm innen, 12 mm außen.
Schlauchmaterial	PU
Betriebsdruck	Max. 15 bar

Sverige

Kundtjänst tel.: 0247/445 00
fax: 0247/445 09
e-post: kundservice@clasohlson.se

Internet www.clasohlson.se

Post Clas Ohlson AB, 793 85 INSJÖN

Norge

Kundesenter tlf.: 23 21 40 00
faks: 23 21 40 80
e-post: kundesenter@clasohlson.no

Internett www.clasohlson.no

Post Clas Ohlson AS, Postboks 485 Sentrum,
0105 OSLO

Suomi

Asiakaspalvelu puh.: 020 111 2222
sähköposti: asiakaspalvelu@clasohlson.fi

Internet www.clasohlson.fi

Osoite Clas Ohlson Oy, Kaivokatu 10 B,
00100 HELSINKI

Great Britain

Customer Service contact number: 020 8247 9300
e-mail: customerservice@clasohlson.co.uk

Internet www.clasohlson.co.uk

Postal 10 – 13 Market Place
Kingston Upon Thames
Surrey
KT1 1JZ

Deutschland

Kundenservice Unsere Homepage www.clasohlson.de
besuchen und auf Kundenservice klicken.