

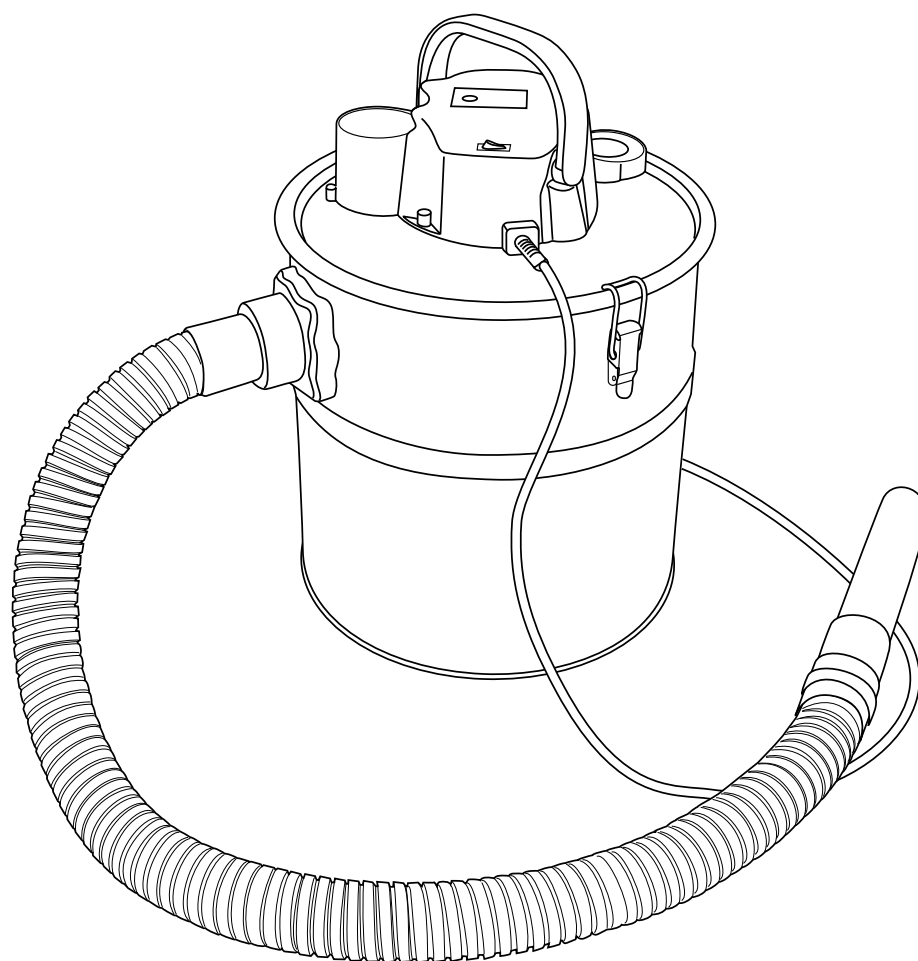
# Ash vacuum cleaner

Asksugare

Askesuger

Tuhkaimuri

Aschesauger



**Art.no**

18-3154

40-7935

**Model**

ECA806N-800-UK

ECA806N-800

Ver. 20161024

# clas ohlson



# Ash Vacuum Cleaner

Art.no 18-3154      Model ECA806N-800-UK  
40-7935              ECA806N-800

Please read the entire instruction manual before using the product and save it for future reference. We reserve the right for any errors in text or images and any necessary changes made to technical data. If you have any questions regarding technical problems please contact our customer services.

## Safety

- Make sure that the power supply is 230 V AC.
- Do not use the ash vacuum cleaner if it has been damaged, subjected to water or heavy impacts or if it is not working properly.
- The ash vacuum cleaner should be unplugged when it is not in use. Grasp and pull the plug, not the lead.
- Do not use the ash vacuum cleaner for vacuuming flammable substances, hot coals, ashes or anything that could cause it to catch fire. Never vacuum anything that is still glowing or smoking, wait until the ashes have completely cooled.
- Keep the mains lead away from heat, sharp edges and chemicals. Do not use the product if the mains lead is damaged.
- Do not let children play with the product.
- Keep hair, fingers and loose clothing away from the air vents and moving parts of the ash vacuum cleaner.
- NEVER use the ash vacuum cleaner without a filter.
- Do not use the ash vacuum cleaner if the nozzle is clogged or if any part is deformed.
- Do not use the ash vacuum cleaner close to cookers, ovens or other high-temperature heat sources.
- Carry the vacuum by its handle; do not drag it around by its mains lead.
- Do not expose the ash vacuum cleaner to rain or moisture. Do not use the ash vacuum cleaner if your hands are wet.
- Only use the ash vacuum cleaner indoors and store it indoors in a dry place when it is not in use.
- If the mains lead is damaged and needs changing it must be sent to the manufacturer, an authorised service facility or qualified person to be properly repaired.

**Warning!** Electrical appliances used close to water should be connected to the power supply via a residual current device (tripping current 30 mA in not more than 30 ms).

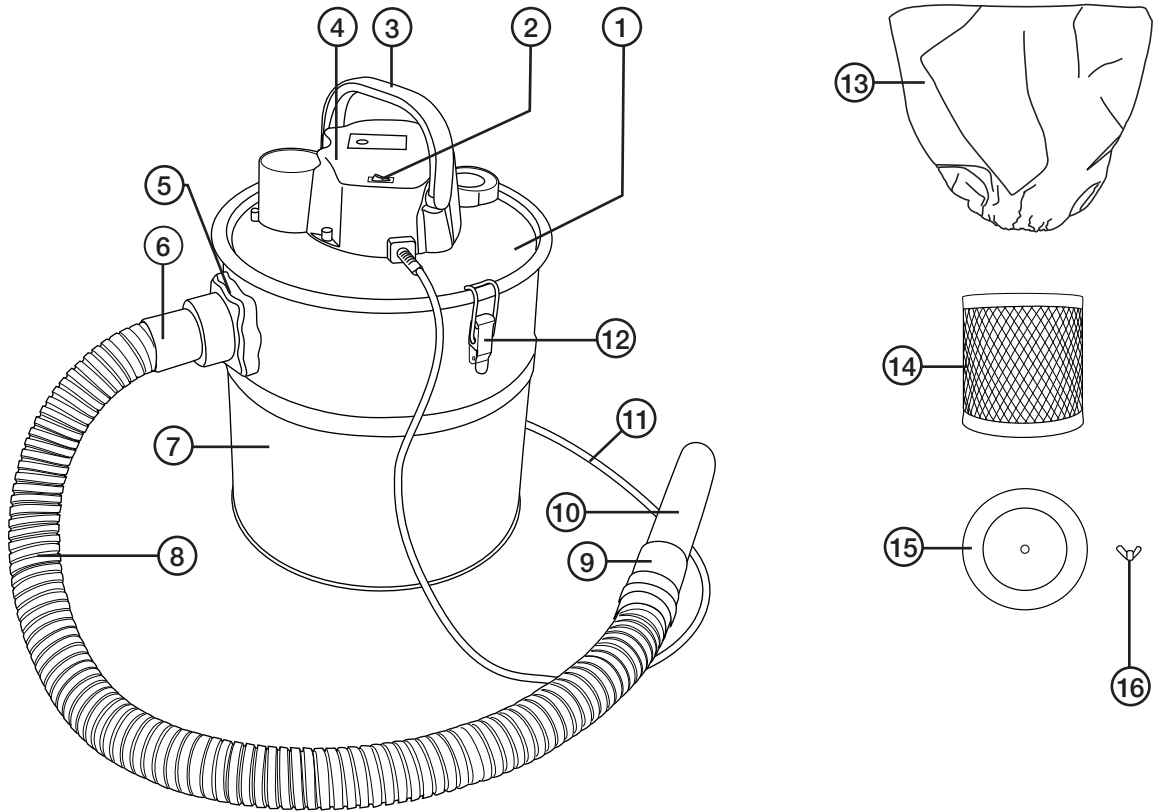
## Product description

- Vacuum cleaner for removing ash and debris from solid fuel stoves and barbecues.
- Washable pre-filter.
- Washable cartridge filter.
- 1.2 m metal suction tube.
- 4.5 m mains lead.
- 230 V, 50 Hz, 800 W.
- 15-litre container.
- Weight: 3.6 kg.

## Package contents

- Lid with motor
- Container
- Suction tube
- Nozzle - cylindrical
- Instruction manual

# Features

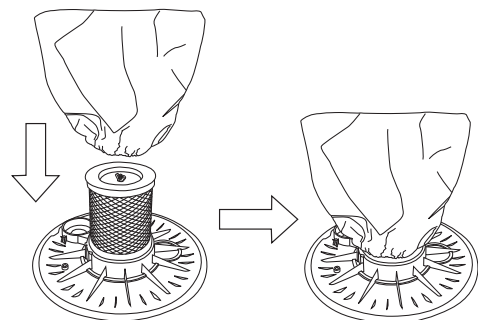


- |                  |                           |
|------------------|---------------------------|
| 1. Lid           | 9. Nozzle connection      |
| 2. On/off switch | 10.Nozzle                 |
| 3. Handle        | 11.Mains lead             |
| 4. Motor         | 12.Over-centre draw latch |
| 5. Tube port     | 13.Pre-filter             |
| 6. Tube adaptor  | 14.Cartridge filter       |
| 7. Container     | 15.Filter lid             |
| 8. Suction tube  | 16.Wing nut               |

# Operation

1. Open the draw latch (12) which fastens the lid (1) onto the container (7) and then remove the components from inside the container.
2. Pass the pre-filter over the cartridge filter.
3. Push the tube adaptor (6) into the tube port (5) on the side of the container and lock it in place by twisting it clockwise. When attached, the arrow on the adaptor should point upwards.
4. Place the lid onto the container and lock it using the draw latch.
5. Plug in the mains lead and switch the on/off switch (2) to **I** to turn the motor on.

**Note:** Do not plug the ash vacuum cleaner in until it is to be used. Unplug the ash vacuum cleaner after use.



## Repair and maintenance

- Unplug the mains lead before carrying out any repairs or service.
- Empty the container before it becomes totally full and clean it after use.
- If the mains lead is damaged, have it replaced by a professional.
- Remove any bits of ash that have stuck in the tube or nozzle before use, otherwise the motor might overheat and become damaged.

## Cleaning the filters

- Clean the filters as soon as they appear clogged and the suction strength is reduced.  
**Tip!** To clean the pre-filter quickly, switch the motor off and tap the top of the motor lightly with your hand a couple of times to dislodge any built-up dust.
- Open the draw latch fastening the lid to the container.
- Pull the pre-filter off the cartridge filter.
- Remove the wing nut and then remove the filter cartridge.
- The filters can be shaken or blasted with an air hose from the inside out.
- Wash the filters by hand in water and a mild detergent. Allow them to air-dry until they are completely dry before replacing them.
- NEVER use a hair dryer or similar heater to dry the filters more quickly.
- NEVER use the ash vacuum cleaner without a filter.

## Responsible disposal

This symbol indicates that this product should not be disposed of with general household waste. This applies throughout the entire EU. In order to prevent any harm to the environment or health hazards caused by incorrect waste disposal, the product must be handed in for recycling so that the material can be disposed of in a responsible manner. When recycling your product, take it to your local collection facility or contact the place of purchase. They will ensure that the product is disposed of in an environmentally sound manner.



## Specifications:

<b>Rated voltage</b>	230 V, 50 Hz
<b>Power</b>	800 W
<b>Max. vacuum</b>	17 kPa
<b>Container volume</b>	15 l
<b>Mains lead, length</b>	4.5 m
<b>Suction tube, length</b>	1.2 m
<b>Weight</b>	3.6 kg

# Asksugare

Art.nr 18-3154  
40-7935

Modell ECA806N-800-UK  
ECA806N-800

Läs igenom hela bruksanvisningen före användning och spara den sedan för framtida bruk. Vi reserverar oss för ev. text- och bildfel samt ändringar av tekniska data. Vid tekniska problem eller andra frågor, kontakta vår kundtjänst (se adressuppgifter på baksidan).

## Säkerhet

- Kontrollera att nätspänningen i uttaget är 230 V AC.
- Använd inte asksugaren om den är skadad, om den har utsatts för väta, hårda stötar eller om den inte fungerar normalt.
- Dra ur nätsladdens stickpropp när asksugaren inte används. Håll i stickproppen när sladden dras ur, dra inte i sladden.
- Använd inte asksugaren till att suga upp brandfarliga ämnen/vätskor, glöd eller andra heta ämnen, brandrisk föreligger! Sug aldrig upp något som röker eller glöder, vänta tills askan har svalnat!
- Skydda nätkabeln mot värme, vassa kanter och kemikalier. Använd inte produkten om nätkabeln är skadad!
- Låt inte barn leka med asksugaren.
- Håll undan hår, fingrar och löst hängande plagg från asksugarens öppningar och rörliga delar.
- Använd ALDRIG asksugaren utan filter.
- Använd inte asksugaren om munstycket är blockerat eller om någon del är deformerad.
- Använd inte asksugaren nära spisar, ugnar eller andra starka värmekällor.
- Bär produkten i handtaget, dra inte i slangen eller nätsladden för att flytta den!
- Skydda asksugaren mot regn och fukt. Använd inte asksugaren om du är våt om händerna.
- Använd endast asksugaren inomhus och förvara den inomhus i en torr lokal mellan användningstillfällena.
- Om nätsladden blir skadad och måste bytas ut ska detta göras av tillverkaren, dess serviceställe eller motsvarande behörig person för att undvika fara.

**Varning!** Elektriska apparater som kan användas nära vatten, bör anslutas till elnätet via en jordfelsbrytare (utlösningsström max 30 mA inom max 30 ms).

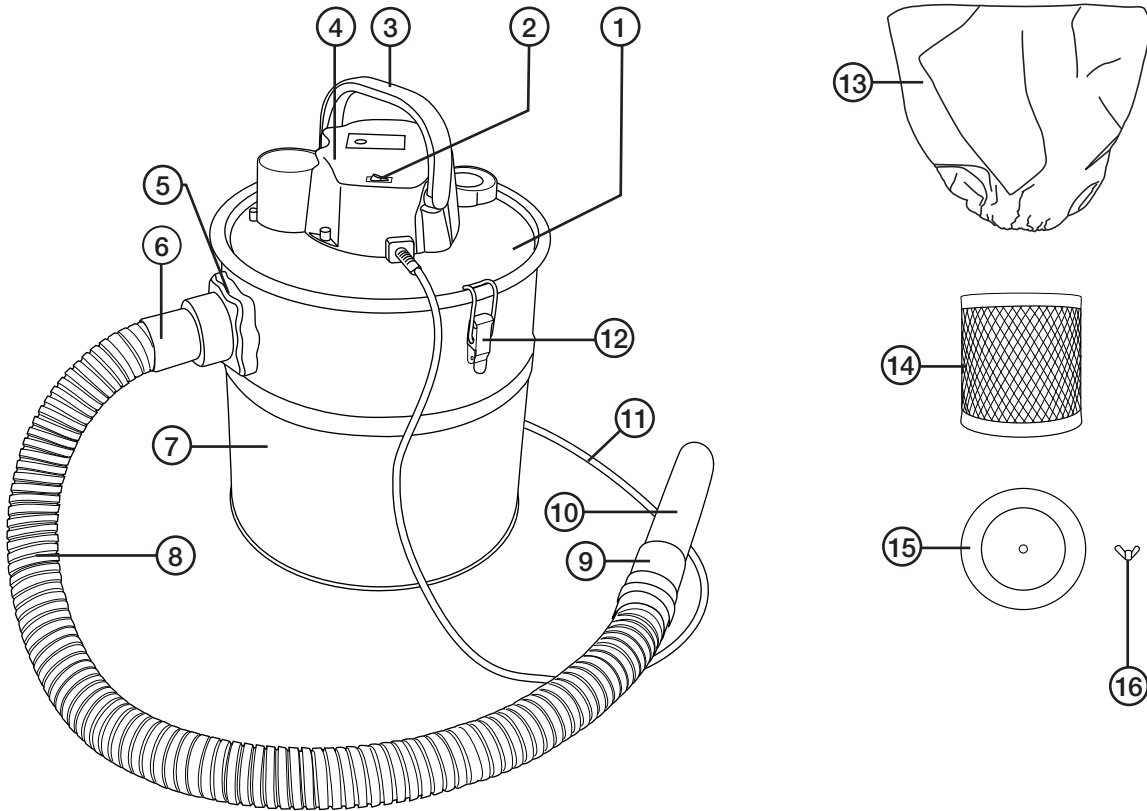
## Produktbeskrivning

- Praktisk grovsugare för rengöring av t.ex. kaminer och grillar.
- Tvättbart förfilter.
- Tvättbart veckfilter.
- Sugslang av metall, längd 1,2 m.
- Sladdlängd 4,5 m.
- 230 V, 50 Hz, 800 W.
- Behållarens volym 15 l.
- Vikt 3,6 kg.

## Förpackningen innehåller

- Lock med motor
- Behållare
- Sugslang
- Munstycke – sugrör
- Bruksanvisning

## Benämningar

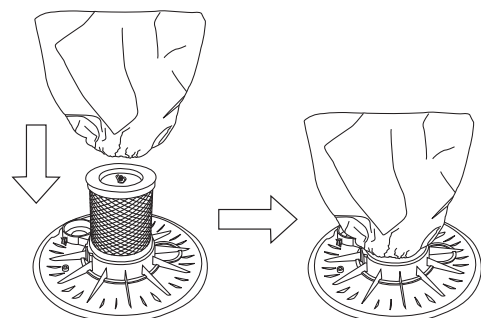


- |                    |                             |
|--------------------|-----------------------------|
| 1. Lock            | 9. Anslutning för munstycke |
| 2. Strömbrytare    | 10. Munstycke               |
| 3. Handtag         | 11. Nätkabel                |
| 4. Motor           | 12. Excenterlås             |
| 5. Slanganslutning | 13. Förfilter               |
| 6. Slangadapter    | 14. Veckfilter              |
| 7. Behållare       | 15. Filterlock              |
| 8. Sugslang        | 16. Vingmutter              |

## Användning

1. Öppna excenterlåsen (12) som håller fast locket (1) på behållaren (7) och ta upp tillbehören ur behållaren.
2. Trä förfiltret över veckfiltret.
3. Tryck in sugslangens adapter (6) i slanganslutningen (5) på sidan av behållaren och vrid medsols tills adaptern sitter fast. Vid monteringen ska pilen på adaptern vara uppåt!
4. Lägg på locket på behållaren och lås fast det med excenterlåsen.
5. Anslut stickproppen till ett eluttag och ställ strömbrytaren (2) på I för att starta motorn.

**Obs!** Anslut inte stickproppen till ett eluttag förrän asksugaren ska användas. Ta ur stickproppen efter användning.



## Service och underhåll

- Dra ur nätsladdens stickpropp ur vägguttaget innan service eller underhåll utförs.
- Töm ur behållaren innan den blir helt full och rengör den efteråt.
- Låt en fackman byta nätsladden om den är skadad.
- Ta bort bitar av aska som har fastnat i slang och munstycke innan användning, annars kan motorn överhettas och skadas!

## Rengöring av filtren

- Rengör filtren när de ser ut att vara igensatta och sugförmågan minskar.  
**Tips!** För att göra en snabbrengöring av förfiltret, stäng av motorn och slå lätt med knuten näve uppe på motorn ett par gånger för att skaka av damm från förfiltret.
- Öppna excenterlåsen som håller fast locket på behållaren.
- Ta bort förfiltret från veckfiltret.
- Lossa vingmuttern och ta bort veckfiltret.
- Skaka filtren eller blås med tryckluft, inifrån och ut.
- Tvätta filtren för hand i vatten med mildt diskmedel. Låt dem lufttorka så att de är helt torra innan montering.
- Använd ALDRIG hårtork eller liknande för att torka dem snabbare!
- Använd ALDRIG asksugaren utan filter!

## Avfallshantering

Denna symbol innebär att produkten inte får kastas tillsammans med annat hushållsavfall. Detta gäller inom hela EU. För att förebygga eventuell skada på miljö och hälsa, orsakad av felaktig avfallshantering, ska produkten lämnas till återvinning så att materialet kan tas omhand på ett ansvarsfullt sätt. När du lämnar produkten till återvinning, använd dig av de returhanteringssystem som finns där du befinner dig eller kontakta inköpsstället. De kan se till att produkten tas om hand på ett för miljön tillfredställande sätt.



## Specifikationer

<b>Märkspänning</b>	230 V, 50 Hz
<b>Effekt</b>	800 W
<b>Max. undertryck</b>	17 kPa
<b>Behållare</b>	15 l
<b>Nätsladdens längd</b>	4,5 m
<b>Sugslangens längd</b>	1,2 m
<b>Vikt</b>	3,6 kg



# Askesuger

Art.nr. 18-3154      Modell ECA806N-800-UK  
40-7935              ECA806N-800

Les bruksanvisningen nøye før produktet tas i bruk, og ta vare på den for framtidig bruk. Vi reserverer oss mot ev. tekst- og bildefeil, samt forandringer av tekniske data. Ved tekniske problemer eller spørsmål, ta kontakt med vårt kundesenter. (Se opplysninger om kundesenteret i denne bruksanvisningen).

## Sikkerhet

- Kontroller at nettspenningen på strømuttaket er 230 V AC.
- Produktet må ikke benyttes dersom det er skadet, har vært utsatt for vann eller harde støt eller hvis det ikke fungerer som det skal.
- Trekk alltid ut støpselet når produktet ikke er i bruk. Trekk i støpselet og ikke i ledningen.
- Bruk ikke askesugeren til å suge opp brannfarlige stoffer/væsker, glør eller andre varme elementer, da dette utgjør fare for brann! Når aske skal suges opp må den være avkjølet/slukket!
- Beskytt ledningen mot varme, skarpe kanter og kjemikalier. Bruk ikke produktet dersom strømkabelen er skadet.
- La ikke barn leke med produktet!
- Hold hår, fingre og løstsittende klær fra produktets åpninger og dets bevegelige deler.
- Bruk ALDRI askesugeren uten filter.
- Bruk ikke askesugeren hvis munnstykket er blokkert eller hvis deler av den er deformert.
- Bruk ikke produktet nær varme komfyrer, ovner eller andre varmekilder.
- Bær produktet i håndtaket når den skal forflyttes.
- Beskytt maskinen mot fuktighet og regn. Ta ikke på produktet dersom du er våt på hendene.
- Askesugeren er kun beregnet for innendørs bruk. Den skal oppbevares innendørs og i tørre omgivelser.
- Dersom strømledningen blir skadet og må skiftes ut, skal dette utføres av produsent, deres serviceverksted eller tilsvarende kyndig fagperson.

**Advarsel!** Elektriske apparater som kan brukes nær vann, bør kobles til strømmettet via en jordfeilbryter (utløsningsstrøm maks. 30 mA i løpet av maks. 30 ms).

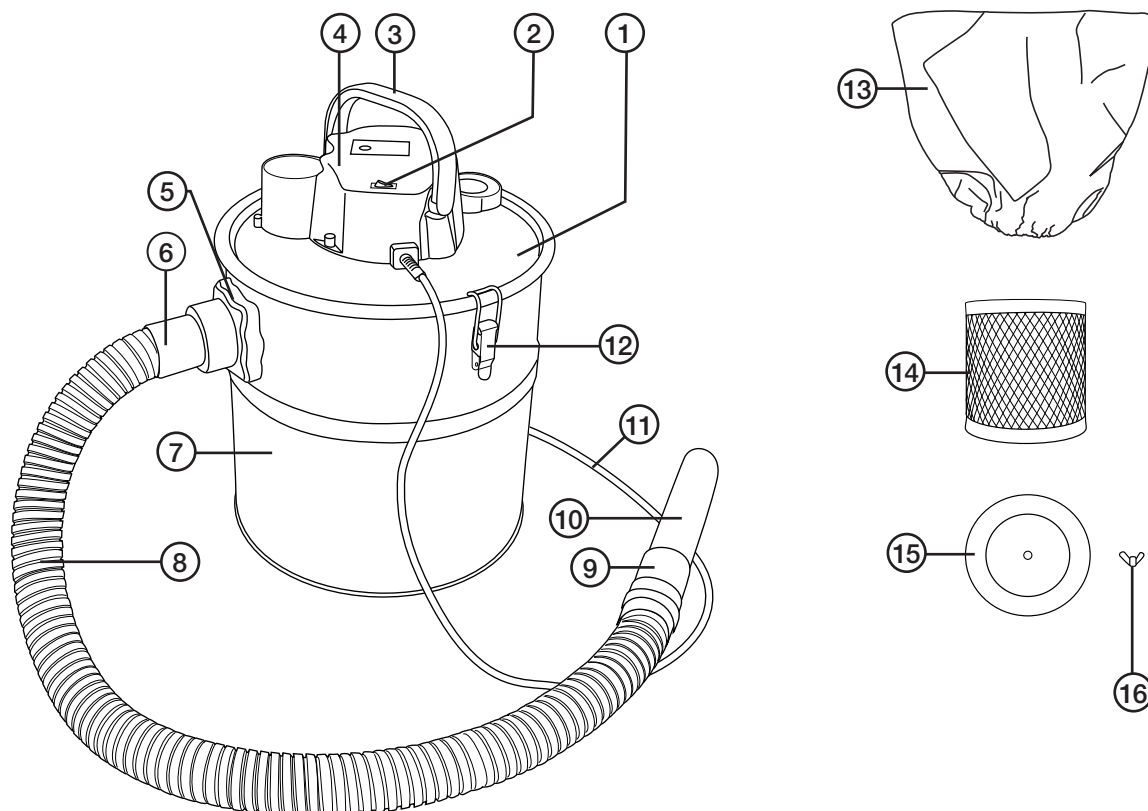
## Produktbeskrivelse

- Praktisk grovsuger for rengjøring av for eksempel vedovner og griller.
- Vaskbart forfilter.
- Vaskbart belgfilter.
- Metall sugeslange, lengde 1,2 meter.
- Lengde strømledning: 4,5 meter.
- 230 V AC, 50 Hz, 800 W.
- Volum på beholder er 15 liter.
- Vekt 3,6 kg.

## Forpakningen inneholder

- Lokk med motor
- Beholder
- Sugeslange
- Munnstykke
- Bruksanvisning

## Benevninger

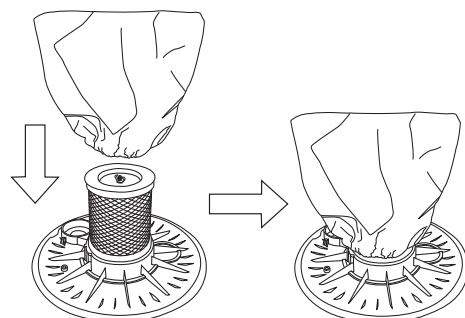


- |                     |                              |
|---------------------|------------------------------|
| 1. Lokk             | 9. Tilkobling for munnstykke |
| 2. Strømbryter      | 10. Munnstykke               |
| 3. Håndtak          | 11. Strømkabel               |
| 4. Motor            | 12. Lås                      |
| 5. Slangetilkobling | 13. Forfilter                |
| 6. Slangeadapter    | 14. Belgfilter               |
| 7. Beholder         | 15. Filterlokk               |
| 8. Sugeslange       | 16. Vingemutter              |

## Bruk

1. Åpne låsen (12), ta av lokket (1) og ta ut utstyret som ligger i beholderen (7).
2. Tre forfiltret over belgfilteret.
3. Trykk adapteren (6) inn på slangetilkoblingen (5) på siden av beholderen og drei medsols for å feste det. Ved montering skal pilen på adapteren vende oppover.
4. Legg lokket tilbake på beholderen og fest med låsen.
5. Plugg støpselet til et strømuttak og still strømbryteren (2) på I for å starte motoren.

**Obs!** Strømmen skal ikke tilkobles før det er aktuelt å bruke sugeren og den bør kobles fra når arbeidet er utført.



# Service og vedlikehold

- Trekk ut støpselet før all service og vedlikehold.
- Rengjør filteret ved behov.
- Tøm beholderen før den blir helt full og rengjør den etterpå.
- La en fagperson skifte strømledningen umiddelbart hvis den er skadet.
- Tøm beholderen, rengjør filtret og fjern gjenstander som har festet seg i slange og munnstykke. Hvis dette ikke utføres kan motoren overopphetes og skades!

## Rengjøring av filter

- Rengjør filteret når det ser ut til å være tett og sugestyrken avtar.  
**Tips!** For å foreta en hurtigrensing av forfilteret, skru av motoren og slå lett med knyttet neve oppe på motoren ett par ganger for å riste av støv fra forfilteret.
- Åpne eksenterlåsen som holder fast lokket på beholderen.
- Ta bort forfilteret fra belgfilteret.
- Løsne vingemutteren og ta bort belgfilteret.
- Rist filteret eller blås med trykkluft, innenfra og ut.
- Vask filteret for hånd i vann med et mildt rengjøringsmiddel i. La det lufttørke. Bruk aldri hårføner eller annet for å få det hurtig tørt. Sørg for at det er helt tørt før det settes på plass igjen.
- Bruk ALDRI hårtørker eller lignende for å tørke de raskere!
- Bruk ALDRI produktet uten filter.

## Avfallshåndtering

Symbolet viser til at produktet ikke skal kastes sammen med husholdningsavfallet. Dette gjelder i hele EØS-området. For å forebygge eventuelle skader på helse og miljø, som følge av feil håndtering av avfall, skal produktet leveres til gjenvinning, slik at materialet blir tatt hånd om på en ansvarsfull måte. Benytt miljøstasjonene som er der du befinner deg eller ta kontakt med forhandler. De kan se til at produktet blir behandlet på en tilfredsstillende måte som gagnar miljøet.



## Spesifikasjoner

<b>Spenning</b>	230 V AC, 50 Hz
<b>Effekt</b>	800 W
<b>Maks. undertrykk</b>	17 kPa
<b>Volum beholder</b>	15 liter
<b>Lengde strømledning</b>	4,5 meter
<b>Lengde sugeslange</b>	1,2 meter
<b>Vekt</b>	3,6 kg

# Tuhkaimuri

Tuotenro 18-3154 40-7935 Malli ECA806N-800-UK ECA806N-800

Lue käyttöohjeet ennen tuotteen käyttöönottoa ja säilytä ne tulevaa tarvetta varten. Pidätämme oikeuden teknisten tietojen muutoksiin. Emme vastaa mahdollisista teksti- tai kuvavirheistä. Jos laitteeseen tulee teknisiä ongelmia, ota yhteys myymälään tai asiakaspalveluun (yhteystiedot käyttöohjeen lopussa).

## Turvallisuus

- Varmista, että pistorasian verkkojännite on 230 V AC.
- Älä käytä tuhkaimuria, jos se on vioittunut, altistunut kosteudelle tai kovalle iskulle tai jos se ei toimi normaalisti.
- Irrota virtajohdon pistoke pistorasiasta kun imuria ei käytetä. Irrota johto vetämällä pistokkeesta, älä johdosta.
- Älä ime imurilla hehkovaa materiaalia, tai muita kuumia tai helposti syttyviä aineita, palovaara! Älä ime savuavia tai hehkovia materiaaleja. Odota kunnes tuhka on jäähtynyt!
- Älä altista virtajohtoa kuumuudelle, teräville reunoille ja kemikaaleille. Älä käytä tuotetta, jos virtajohto on vioittunut!
- Älä anna lasten leikkiä tuhkaimurilla.
- Varo, etteivät sormet tai löysät vaatteet joudu imurin aukkoihin tai liikkuviin osiin.
- Älä käytä imuria ilman suodatinta.
- Älä käytä imuria, mikäli suulake on tukossa tai mikäli jokin muu osa ei toimi kunnolla.
- Älä käytä imuria liedon, uunin tai muiden lämmönlähteiden lähellä.
- Nosta imuria kahvasta, älä siirrä sitä virtajohdosta tai letkusta vetämällä!
- Suojaa tuhkaimuri sateelta ja kosteudelta. Älä käytä tuhkaimuria, jos kätesi ovat märät.
- Käytä tuhkaimuria vain sisätiloissa ja säilytä sitä kuivissa sisätiloissa.
- Vioittuneen johdon saa vaihtaa ainoastaan valmistaja, sen määräämä huoltopiste tai valtuutettu ammattilainen.

**Varoitus!** Sähkölaitteet, joita käytetään veden lähellä, tulee liittää vikavirtasuojakytkimen kautta (herkkyys maks. 30 mA, maks. 30 ms).

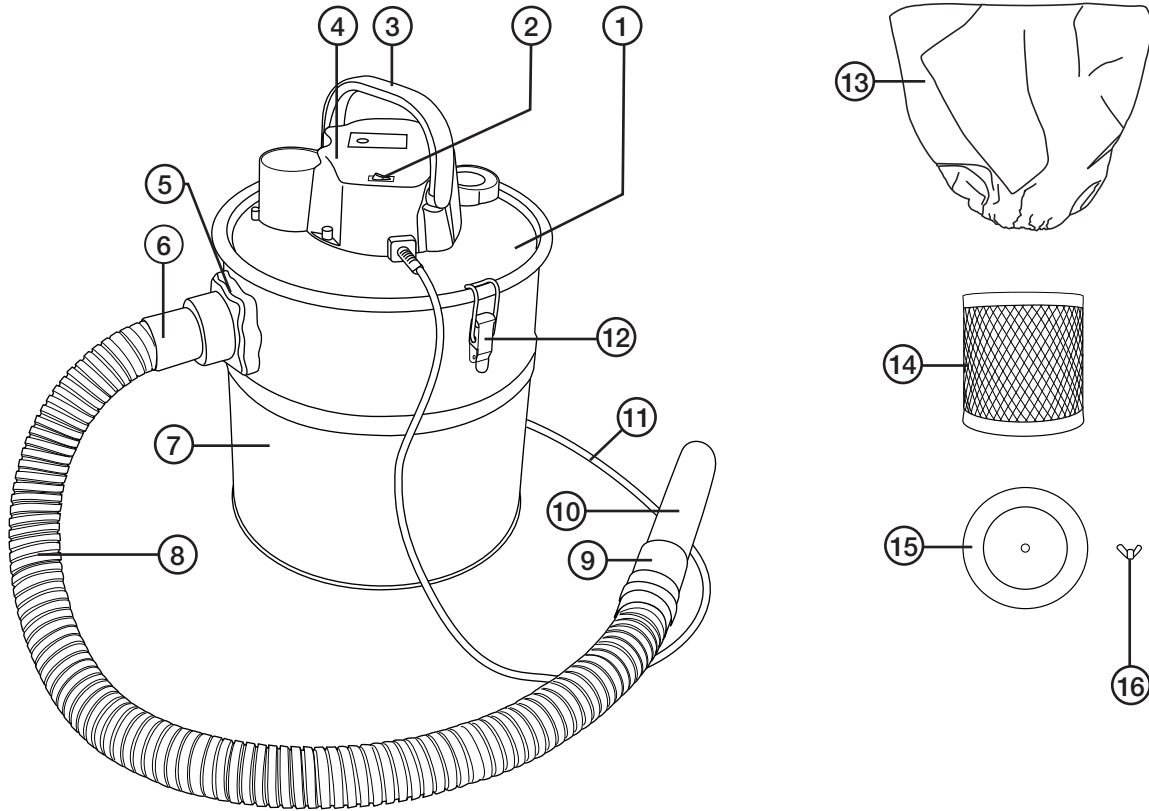
## Tuotekuvaus

- Käytännöllinen kuivaimuri esim. kamiinoiden ja grillien puhdistamiseen.
- Pestävä esisuodatin.
- Pestävä poimusuodatin.
- Imuletku, metallia. Pituus 1,2 m.
- Johdon pituus 4,5 m.
- 230 V, 50 Hz, 800 W.
- Säiliön tilavuus 15 l.
- Paino 3,6 kg.

## Pakkauksen sisältö:

- Kansi ja moottori
- Säiliö
- Imuletku
- Suulake – imuputki
- Käyttöohje

# Osien nimitykset

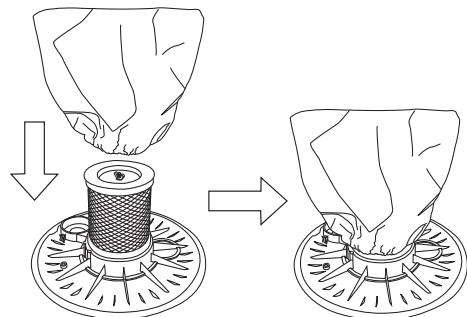


- |                  |                        |
|------------------|------------------------|
| 1. Kansi         | 9. Suulakkeen liitântä |
| 2. Virtakytkin   | 10. Suulake            |
| 3. Kahva         | 11. Virtajohto         |
| 4. Moottori      | 12. Kiertolukko        |
| 5. Letkuliitântä | 13. Esisuodatin        |
| 6. Letkusovitin  | 14. Poimusuodatin      |
| 7. Säiliö        | 15. Suodattimen kansi  |
| 8. Imuletku      | 16. Siipimutteri       |

## Käyttö

1. Avaa säiliön (7) kantta (1) kiinni pitävä kiertolukko (12), ja poista tarvikkeet säiliöstä.
2. Laita esisuodatin poimusuodattimen päälle.
3. Paina imuletkun sovitin (6) säiliön sivussa olevaan letkuliitântään (5) ja kierrä myötäpäivään, kunnes sovitin on kiinni. Sovittimen nuolen tulee osoittaa ylöspäin asennusvaiheessa!
4. Laita säiliön kansi kiinni ja lukitse se kiertolukolla.
5. Liitä pistoke pistorasiaan ja käynnistä moottori asettamalla virtakytkin (2) asentoon I.

**Huom.!** Liitä pistoke pistorasiaan vasta, kun aiot käyttää imuria. Irrota pistoke käytön jälkeen.



## Huolto ja hoito

- Irrota pistoke pistorasiasta ennen laitteen huoltoa.
- Tyhjennä ja puhdista säiliö ennen kuin se täyttyy kokonaan.
- Jätä vioittuneen virtajohdon korjaaminen ammattimiehelle.
- Poista letkuun ja suulakkeeseen juuttuneet esineet ja tuhka ennen käyttöä estääksesi moottorin ylikuumenemisen ja vahingoittumisen!

## Suodattimien puhdistaminen

- Puhdista suodattimet, kun ne näyttävät olevan tukossa tai kun imuteho heikkenee.  
**Huom.** Esisuodattimen voi pikapuhdistaa sammuttamalla moottori ja lyömällä pölyt pois esisuodattimesta käsin.
- Avaa säiliön kantta kiinni pitävä kiertolukko.
- Irrota esisuodatin poimusuodattimesta.
- Avaa siipimutteri ja poista poimusuodatin.
- Ravistele tai puhalla suodattimet puhtaaksi paineilmalla sisäpuolelta ulos.
- Pese suodattimet käsin vedellä ja miedolla tiskiaineella. Anna suodattimien kuivua kokonaan ennen niiden asentamista.
- Älä käytä suodattimien kuivaamisen hiustenkuivaajaa tai vastaavaa!
- Älä käytä tuhkaimeuria ilman suodatinta.

## Kierrättäminen

Tämä symboli tarkoittaa, että tuotetta ei saa laittaa kotitalousjätteen sekaan. Ohje koskee koko EU-aluetta. Virheellisestä kierrättämisestä johtuvien mahdollisten ympäristö- ja terveyshaittojen ehkäisemiseksi tuote tulee viedä kierrätettäväksi, jotta materiaali voidaan käsitellä vastuullisella tavalla. Kierrätä tuote käyttämällä paikallisia kierrätysjärjestelmiä tai ota yhteys ostopaikkaan. Ostopaikassa tuote kierrätetään vastuullisella tavalla.



## Tekniset tiedot

Nimellisjännite	230 V, 50 Hz
Teho	800 W
Maks. alipaine	17 kPa
Säiliön tilavuus	15 l
Verkkojohto, pituus	4,5 metriä
Imuletken pituus	1,2 metriä
Paino	3,6 kg

# Aschesauger

Art.Nr. 18-3154 Modell ECA806N-800-UK  
40-7935 ECA806N-800

Vor Inbetriebnahme die komplette Bedienungsanleitung durchlesen und aufbewahren. Irrtümer, Abweichungen und Änderungen behalten wir uns vor. Bei technischen Problemen oder anderen Fragen freut sich unser Kundenservice über eine Kontaktaufnahme (Kontakt siehe Rückseite).

## Sicherheitshinweise

- Sicherstellen, dass die Netzspannung an der Steckdose 230 V AC beträgt.
- Den Aschesauger nicht in Betrieb nehmen, wenn er beschädigt ist, Nässe oder harten Stößen ausgesetzt war oder nicht ordnungsgemäß funktioniert.
- Bei Nichtgebrauch des Aschesaugers Netzstecker ziehen. Beim Ziehen des Netzsteckers den Stecker und nicht das Kabel greifen.
- Den Aschesauger nicht zum Aufsaugen von feuergefährlichen Stoffen/Flüssigkeiten, Glut oder anderen heißen Stoffen verwenden – es besteht Brandgefahr. Niemals rauchendes oder glühendes Material aufsaugen, sondern warten, bis die Asche abgekühlt ist.
- Das Netzkabel vor Wärme, scharfen Kanten und Chemikalien schützen. Den Aschesauger nur mit unbeschädigtem Netzkabel verwenden.
- Der Aschesauger ist kein Kinderspielzeug.
- Haare, Finger und locker sitzende Kleidung von den Öffnungen und beweglichen Teilen des Produktes fernhalten.
- Niemals den Aschesauger ohne Filter verwenden.
- Den Aschesauger nicht benutzen, wenn die Düse verstopft ist oder Teile deformiert sind.
- Den Aschesauger nicht in der Nähe von Küchenherden, Öfen oder anderen starken Wärmequellen einsetzen.
- Das Gerät immer am Tragegriff tragen. Nicht durch Ziehen am Schlauch oder am Netzkabel bewegen.
- Den Aschesauger vor Regen und Feuchtigkeit schützen. Den Aschesauger nicht mit nassen Händen benutzen.
- Der Aschesauger ist nicht für den Gebrauch im Freien bestimmt und er muss bei Nichtbenutzung in einem trockenen Raum verstaut werden.
- Zur Vermeidung von Gefahren darf das Netzkabel bei Beschädigung nur vom Hersteller, dessen Kundendienst oder entsprechend befugtem Fachpersonal ausgewechselt werden.

**Warnung:** Elektrogeräte, die für die Verwendung in Wassernähe ausgelegt sind, müssen mit einer Fehlerstrom-Schutzeinrichtung an das Stromnetz angeschlossen werden (Auslösestrom max. 30 mA in max. 30 ms).

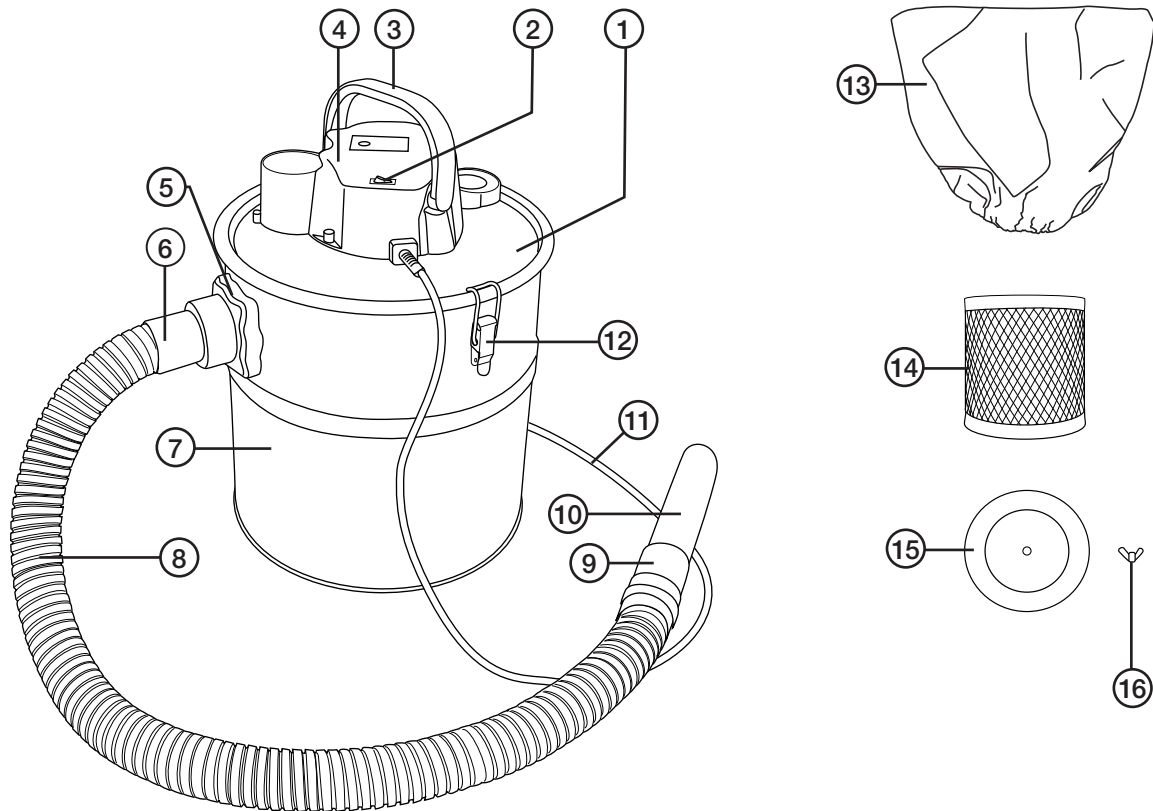
## Produktbeschreibung

- Praktischer Grobsauger zum Reinigen von Kaminen, Grills etc.
- Waschbarer Vorfilter.
- Waschbarer Faltenfilter.
- Saugschlauch aus Metall, Länge 1,2 m.
- Schlauchlänge 4,5 m
- 230 V, 50 Hz, 800 W.
- Fassungsvermögen 15 l.
- Gewicht 3,6 kg.

## Lieferumfang

- Deckel mit Motor
- Aschebehälter
- Saugschlauch
- Düse – Saugrohr
- Bedienungsanleitung

## Bezeichnungen

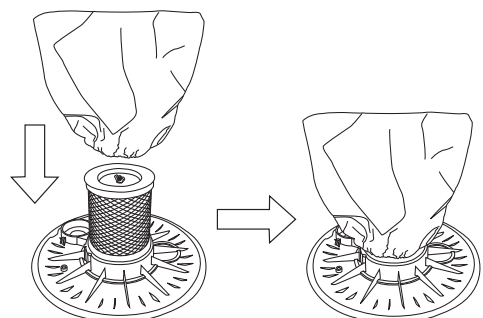


- |                      |                       |
|----------------------|-----------------------|
| 1. Deckel            | 9. Anschluss für Düse |
| 2. Ein-/Ausschalter  | 10. Düse              |
| 3. Tragegriff        | 11. Netzkabel         |
| 4. Motor             | 12. Spannverschluss   |
| 5. Schlauchanschluss | 13. Vorfilter         |
| 6. Schlauchadapter   | 14. Faltenfilter      |
| 7. Aschebehälter     | 15. Filterdeckel      |
| 8. Saugschlauch      | 16. Flügelmutter      |

## Gebrauch

1. Den Spannverschluss (12) öffnen, welcher den Deckel (1) auf dem Aschebehälter (7) festhält und das Zubehör aus dem Aschebehälter nehmen.
2. Den Vorfilter über den Faltenfilter schieben.
3. Den Adapter des Saugschlauchs (6) in den Schlauchanschluss (5) an der Seite des Aschebehälters stecken und bis zum Einrasten im Uhrzeigersinn drehen. Beim Zusammensetzen muss der Pfeil am Adapter nach oben zeigen.
4. Den Deckel auf den Aschebehälter legen und mit dem Spannverschluss verriegeln.
5. Den Netzstecker ans Stromnetz anschließen und den Ein-/Ausschalter (2) auf I stellen, um den Motor zu starten.

**Hinweis:** Den Netzstecker erst in die Steckdose stecken, wenn der Aschesauger benutzt werden soll. Nach Gebrauch den Netzstecker wieder ziehen.





## Pflege und Wartung

- Vor Service- oder Wartungsarbeiten stets den Netzstecker ziehen.
- Den Behälter leeren, bevor er zu voll wird, und anschließend reinigen.
- Ein beschädigtes Netzkabel darf nur von einem Fachmann ausgewechselt werden.
- Vor Gebrauch im Schlauch oder in der Düse festsitzende Aschereste entfernen, um ein Überhitzen des Motors und damit eine mögliche Beschädigung des Geräts zu vermeiden.

## Reinigen der Filter

- Filter reinigen, wenn sie verstopft wirken und die Saugleistung abnimmt.  
**Tipp:** Für eine Schnellreinigung des Vorfilters den Motor abschalten und mit der Faust einige Male leicht von oben auf den Motor schlagen, um Staub aus dem Vorfilter zu schütteln.
- Den Spannverschluss öffnen, der den Deckel auf dem Aschebehälter festhält.
- Den Vorfilter vom Faltenfilter entfernen.
- Die Flügelmutter lösen und den Faltenfilter entfernen.
- Die Filter ausschütteln oder mit Druckluft von innen und außen abblasen.
- Den Filter von Hand in Wasser mit einem milden Spülmittel waschen. An der Luft trocknen lassen, bis er vollkommen trocken ist und dann erst wieder einsetzen.
- Niemals einen Haartrockner oder dergleichen benutzen, um das Trocknen zu beschleunigen.
- Niemals den Aschesauger ohne Filter verwenden.

## Hinweise zur Entsorgung

Dieses Symbol zeigt an, dass das Produkt nicht gemeinsam mit dem Haushaltsabfall entsorgt werden darf. Dies gilt in der gesamten EU. Um möglichen Schäden für die Umwelt und Gesundheit vorzubeugen, die durch fehlerhafte Abfallentsorgung verursacht werden, soll dieses Produkt auf verantwortliche Weise recycelt werden um die nachhaltige Wiederverwertung von stofflichen Ressourcen zu fördern. Bei der Rückgabe des Produktes bitte die vorhandenen Recycling- und Sammelstationen benutzen oder den Händler kontaktieren. Dieser kann das Produkt auf eine umweltfreundliche Weise recyceln.



## Technische Daten

Nennspannung	230 V, 50 Hz
Leistungsaufnahme	800 W
Max. Unterdruck	17 kPa
Fassungsvermögen	15 l
Länge des Netzkabels	4,5 m
Länge des Saugschlauchs	1,2 m
Gewicht	3,6 kg

# Declaration of Conformity

Försäkran om överensstämmelse

Samsvarerklæring

Vakuutus yhdenmukaisuudesta

Konformitätserklärung



**CLAS OHLSON AB**

**SE-793 85 INSJÖN, SWEDEN**

Declares that this product complies with the requirements of the following directives and standards

Intygar att denna produkt överensstämmer med kraven i följande direktiv och standarder

Bekrefter at dette produktet er i samsvar med følgende direktiver og standarder

Vakuuttaa, että tämä tuote täyttää seuraavien direktiivien ja standardien vaatimukset

Erklärt hiermit, dass dieses Produkt die Anforderungen und Bestimmungen folgender Richtlinien erfüllt

## DRY ASH CLEANER

**40-7935 / 18-3154**

**ECA806N-800 / ECA806N-800-UK**

<b>Machinery Directive</b>	<b>EMC Directive 2014/30/EU</b>	<b>Low Voltage Directive 2014/35/EU</b>
	EN 55014-1: 2006 +A1: 2009+A2: 20011 EN 55014-2: 1997 +A1: 2001+A2: 2008 EN 61000-3-2: 2014 EN 61000-3-3: 2013	EN 60335-1: 2012 +A11:2014 EN 60335-2-2: 2010 +A11:2012+A1: 2013 EN 62233: 2008

Henrik Alfredsson  
Manager Technique & Quality

Insjön, Sweden, 2016-10-24



## Sverige

---

Kundtjänst tel: 0247/445 00  
fax: 0247/445 09  
e-post: kundservice@clasohlson.se

Internet www.clasohlson.se

Post Clas Ohlson AB, 793 85 INSJÖN

## Norge

---

Kundesenter tlf.: 23 21 40 00  
faks: 23 21 40 80  
e-post: kundesenter@clasohlson.no

Internett www.clasohlson.no

Post Clas Ohlson AS, Postboks 485 Sentrum, 0105 OSLO

## Suomi

---

Asiakaspalvelu puh.: 020 111 2222  
sähköposti: asiakaspalvelu@clasohlson.fi

Internet www.clasohlson.fi

Osoite Clas Ohlson Oy, Kaivokatu 10 B, 00100 HELSINKI

## Great Britain

---

Customer Service contact number: 020 8247 9300  
e-mail: customerservice@clasohlson.co.uk

Internet www.clasohlson.co.uk

Postal 10 – 13 Market Place  
Kingston Upon Thames  
Surrey  
KT1 1JZ

## Deutschland

---

Kundenservice Unsere Homepage [www.clasohlson.de](http://www.clasohlson.de) besuchen  
und auf Kundenservice klicken.

# clas ohlson