

# Dome Ceiling Light

ENGLISH

Art.no 36-6238 Model OCL-493-WH  
36-6239 OCL-493-BK

Please read the entire instruction manual before using the product and then save it for future reference. We reserve the right for any errors in text or images and any necessary changes made to technical data. In the event of technical problems or other queries, please contact our Customer Services.

## Safety

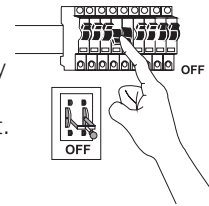
- All light fittings must be installed in accordance with current safety regulations to prevent life-threatening accidents. Installation should only be performed by those with a good knowledge of electrical wiring. Contact a qualified electrician if you do not possess the required knowledge to perform such an installation on your own. Follow the instructions carefully and keep them for future reference.
- The ceiling light is only meant to be used in clean, dry indoor environments. Do not expose the light fitting to water, moisture or other liquids.
- Never attempt to repair or modify the ceiling light in any way.
- Only use a dry cloth to wipe the lamp clean when needed.
- The bulb can become very hot during use. Let it cool thoroughly before changing.

## Installation

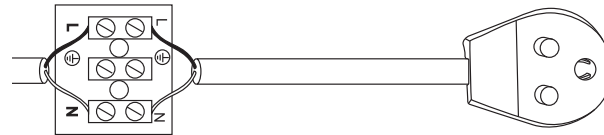
**Note:** If you are at all unsure about proper installation procedures, seek the advice of someone with the requisite knowledge to help you perform such an installation or consult a qualified electrician.

The light fitting needs not to be earthed (class II).

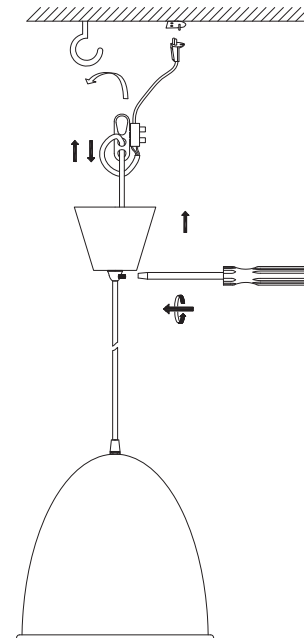
**Warning:** Before beginning any electrical installation always disconnect the power to the circuit you are working on, either by turning off the main circuit breaker or by removing the fuse from the consumer unit. Make sure that there are no obstructing cables or pipes behind the wall/ceiling area where you have planned to drill.



## Connecting the ceiling light to a power point using a pre-mounted ceiling hook



1. Obtain a plug cable and connect its wires to the lamp's terminal block.
2. Connect the plug to the power point and hang up the ceiling light onto the ceiling hook.
3. Push the ceiling cup flush against the ceiling and tighten the ceiling cup set screw securely as shown in the illustration.
4. Fit a light bulb (E27, max 60 W).
5. Turn the power back on.



## Wired installation without a socket or a pre-mounted ceiling hook

1. Use a suitable ceiling hook and screw it securely into the ceiling at an appropriate mounting point.
2. Connect the electrical supply cable to the lamp's terminal block. Hang up the lamp onto the ceiling hook. Push the ceiling cup flush against the ceiling and tighten the ceiling cup set screw securely.
3. Fit a light bulb (E27, max 60 W).
4. Turn the power back on.

## Disposal

This product should be disposed of in accordance with local regulations. If you are unsure how to proceed, contact your local council.

## Specifications

Power supply	220–240 V, 50 Hz
Max	60 W
Base	E27

# Taklampa Dome

SVENSKA

Art.nr 36-6238    Modell OCL-493-WH  
36-6239            OCL-493-BK

Läs igenom hela bruksanvisningen före användning och spara den sedan för framtida bruk. Vi reserverar oss för ev. text- och bildfel samt ändringar av tekniska data. Vid tekniska problem eller andra frågor, kontakta vår kundtjänst.

## Säkerhet

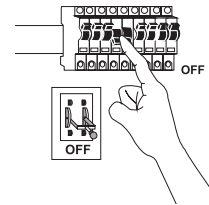
- Alla belysningsarmaturer måste installeras korrekt för att inte utgöra livsfara. Endast personer med erforderlig kunskap om elinstallationer ska utföra denna installation. Kontakta behörig elektriker om denna kunskap saknas. Följ bruksanvisningen noggrant och spara den för framtida bruk.
- Taklampan är endast avsedd för inomhusbruk i torra och rena miljöer. Utsätt den inte för fukt, vatten eller annan vätska.
- Försök aldrig modifiera eller ändra taklampan på något sätt.
- Använd endast en torr trasa och torka av taklampan när den behöver rengöras.
- Ljuskällan blir mycket varm vid användning, låt den svalna innan den byts ut.

## Installation

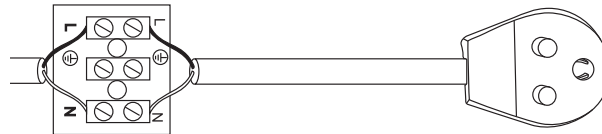
**Obs!** Om du är det minsta osäker på hur anslutningen ska utföras, ta hjälp av en person med erforderliga kunskaper eller av behörig elektriker.

Armaturen behöver inte jordas (klass II).

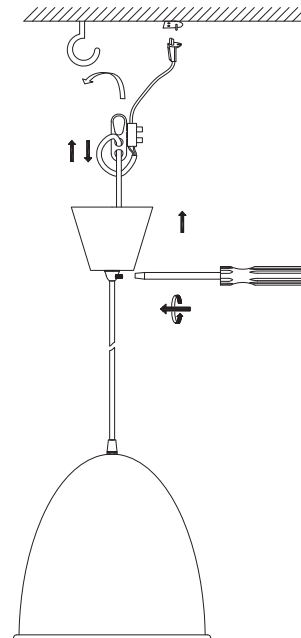
**Varning!** Före installation, bryt strömmen i den ledning du ska ansluta till antingen med huvudströmbrytaren eller genom att slå av eller skruva ur säkringen i elcentralen. Se till att det inte finns några kablar eller rör i väggen/taket där du ev. har tänkt borra.



## Anslutning av taklampan till lampputtag med färdigmonterad takkrok



1. Anslut en lamppropp med kabel till taklampan kopplingsplint.
2. Anslut lampproppen till takuttaget och häng upp lampan på takkroken.
3. Skjut upp takkoppens mot taket och dra åt låsmuttern som bilden visar.
4. Skruva i din ljuskälla (sockel E27, max 60 W).
5. Koppla på strömmen i ledningen.



## Installation i tak utan lampputtag och takkrok

1. Använd lämplig takkrok och skruva fast den i taket.
2. Anslut inkommande ledare till kopplingsplinten. Häng upp armaturen på takkroken, skjut upp takkoppens mot taket och dra åt låsmuttern.
3. Skruva i din ljuskälla (sockel E27, max 60 W).
4. Koppla på strömmen i ledningen.

## Avfallshantering

När du ska göra dig av med produkten ska detta ske enligt lokala föreskrifter. Är du osäker på hur du ska gå tillväga, kontakta din kommun.

## Specifikationer

<b>Nätanslutning</b>	220–240 V, 50 Hz
<b>Max</b>	60 W
<b>Socket</b>	E27

# Taklampe Dome

NORSK

Art.nr. 36-6238    Modell OCL-493-WH  
36-6239            OCL-493-BK

Les brukerveiledningen grundig før produktet tas i bruk og ta vare på den for framtidig bruk. Vi reserverer oss mot ev. feil i tekst og bilde, samt forandringer av tekniske data. Ved tekniske problemer eller spørsmål, ta kontakt med vårt kundesenter.

## Sikkerhet

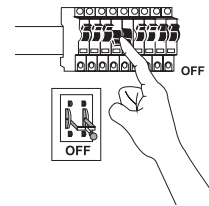
- Alle lysarmaturer må installeres fagmessig riktig for ikke å være til fare for liv og helse. Montering av all fast installasjon skal utføres av registrert installasjonsvirksomhet. Les hele bruksanvisningen og ta vare på den for framtidig bruk.
- Taklampen er kun beregnet til innendørsbruk i tørre og rene omgivelser. Produktet må ikke utsettes for fuktighet, vann eller andre væsker.
- Produktet må ikke modifiseres eller endres på.
- Rengjøring foretas med en tørr klut.
- Lyskilden kan bli svært varm ved bruk, så la den avkjøles før den skiftes.

## Installasjon

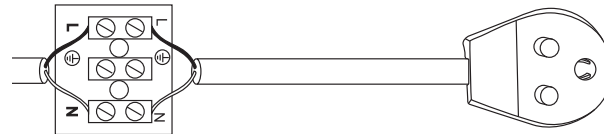
**Obs!** Hvis du er det minste usikker på monteringen, må du få hjelp av en person med erfaring eller en faglært elektriker.

Armaturen trenger ikke kobles til jord (klasse II).

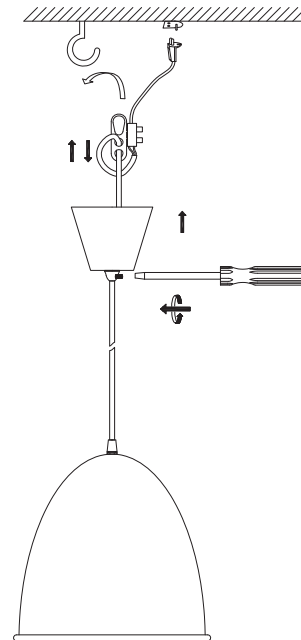
**Advarsel!** Før installasjon, bryt strømmen i den ledningen/kursen du skal koble til, enten med hovedstrømbryteren eller ved å fjerne sikringen i sikringsskapet. Påse at det ikke er noen kabler eller rør i takkonstruksjonen der du skal bore.



## Kobling av taklampen til uttak med ferdig montert takkrok



1. Koble ledningene fra lampen via koblingspinten til strømmettet.
2. Heng opp lampen på en krok i taket.
3. Skyv takkappen mot taket og trekk til låsemutteren som bildet viser.
4. Skru lyskilden din i (sokkel E27, maks 60 W).
5. Koble tilbake strømmen i sikringsskapet.



## Installasjon i tak uten ferdigmontert takkrok

1. Bruk en passende takkrok og fest den i taket.
2. Koble ledningene fra lampen via koblingspinten til strømmettet.
3. Heng opp armaturen på takkroken, skyv takkappen mot taket og trekk til låsemutteren.
4. Skru lyskilden din i (sokkel E27, maks 60 W).
5. Koble tilbake strømmen i sikringsskapet.

## Avfallshåndtering

Når produktet skal kasseres, må det skje i henhold til lokale forskrifter. Hvis du er usikker, ta kontakt med kommunen din.

## Spesifikasjoner

<b>Spenning</b>	220–240 V, 50 Hz
<b>Maks</b>	60 W
<b>Sokkel</b>	E27

Tuotenro 36-6238 Malli OCL-493-WH  
36-6239 OCL-493-BK

Lue käyttöohje ennen tuotteen käyttöä ja säilytä se tulevaa tarvetta varten. Pidätämme oikeuden teknisten tietojen muutoksiin. Emme vastaa mahdollisista teksti- tai kuvavirheistä. Jos tuotteeseen tulee teknisiä ongelmia, ota yhteys myymälään tai asiakaspalveluun.

## Turvallisuus

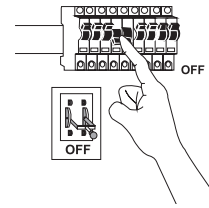
- Valaisimet tulee asentaa aina asianmukaisesti hengenvaaran välttämiseksi. Valaisimia saavat asentaa ainoastaan henkilöt, joilla on riittävät taidot sähköasennuksien tekemiseen. Jos olet epävarma, ota yhteyttä valtuutettuun sähköasentajaan. Noudata käyttöohjetta tarkasti ja säilytä se tulevaa tarvetta varten.
- Kattovalaisin on tarkoitettu käytettäväksi ainoastaan kuivissa ja puhtaissa sisätiloissa. Älä altista kattovalaisinta kosteudelle, vedelle tai muille nesteille.
- Älä muuta kattovalaisinta millään tavalla.
- Käytä kattovalaisimen puhdistamiseen ainoastaan kuivaa liinaa.
- Lamppu voi kuumentua paljon käytön aikana. Anna lampun jäähtyä ennen sen vaihtamista.

## Asentaminen

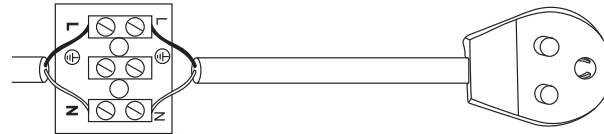
**Huom.!** Jos olet epävarma kattovalaisimen asentamisesta, pyydä asennusapua valtuutetulta sähköasentajalta tai henkilöltä, jolla on riittävät taidot valaisimen asentamiseen.

Kattovalaisinta ei tarvitse maadoittaa (luokka II).

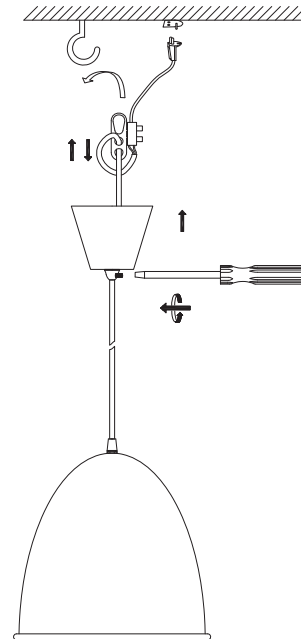
**Varoitus!** Katkaise liitettävän johtimen sähkövirta ennen kattovalaisimen asentamista joko päävirtakytkimestä tai irrottamalla sulake sähkökaapista. Varmista, että seinässä/katossa ei ole johtoja tai putkia siinä kohdassa, johon aiot porata.



## Kattovalaisimen liittäminen valaisinpistorasiaan, jossa on kattokoukku



1. Liitä johdollinen valaisinpistoke kattovalaisimen liitäntään.
2. Liitä valaisimen pistoke valaisinpistorasiaan ja ripusta valaisin kattokoukkuun.
3. Paina kattokuppi kattoa vasten ja kiristä lukkomutteri kuvan osoittamalla tavalla.
4. Kiinnitä kattovalaisimeen lamppu (kanta E27, enint. 60 W).
5. Kytke sähkövirta johtimeen.



## Kattovalaisimen asentaminen kattoon, jossa ei ole valaisinpistoketta ja kattokoukku

1. Kiinnitä sopiva kattokoukku kattoon.
2. Liitä johtimet kytkentäalustaan. Ripusta kattovalaisin kattokoukkuun, paina kattokuppi kattoa vasten ja kiristä lukkomutteri.
3. Kiinnitä kattovalaisimeen valonlähde (kanta E27, enint. 60 W).
4. Kytke sähkövirta johtimeen.

## Kierrättäminen

Kierrätä tuote asianmukaisesti, kun poistat sen käytöstä. Tarkempia kierrätysohjeita saat kuntasi jätehuollon kautta.

## Tekniset tiedot

Verkkoliitäntä	220–240 V, 50 Hz
Enintään	60 W
Kanta	E27

Art.Nr. 36-6238 Modell OCL-493-WH  
36-6239 OCL-493-BK

Vor Inbetriebnahme die komplette Bedienungsanleitung durchlesen und aufbewahren. Irrtümer, Abweichungen und Änderungen behalten wir uns vor. Bei technischen Problemen oder anderen Fragen freut sich unser Kundenservice über eine Kontaktaufnahme.

## Sicherheitshinweise

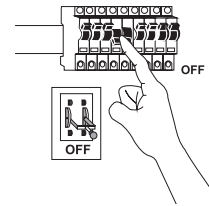
- Wand- und Deckenleuchten müssen korrekt installiert sein um keine Gefahr auszumachen. Solche Installationen sind nur von Personen mit ausreichenden Kenntnissen über Elektroinstallationen durchzuführen. Sind die Kenntnisse nicht ausreichend, unbedingt einen Fachmann kontaktieren. Die Bedienungsanleitung vollständig durchlesen und für künftigen Gebrauch aufbewahren.
- Nur für den Gebrauch in trockenen Innenräumen geeignet. Vor Feuchtigkeit, Wasser und anderer Nässe schützen.
- Niemals versuchen, Änderungen an der Leuchte vorzunehmen.
- Zur Reinigung nur ein trockenes Tuch benutzen, mit dem die Leuchte abgewischt wird.
- Das Leuchtmittel kann heiß werden, vor dem Austauschen daher erst abkühlen lassen.

## Installation

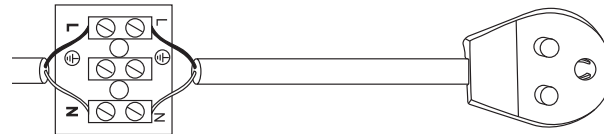
**Hinweis:** Bei Unsicherheit oder nicht ausreichenden Kenntnissen, die Installation von einem qualifizierten Elektriker ausführen lassen.

Die Leuchte muss nicht an einen Schutzleiter angeschlossen werden (Schutzklasse II).

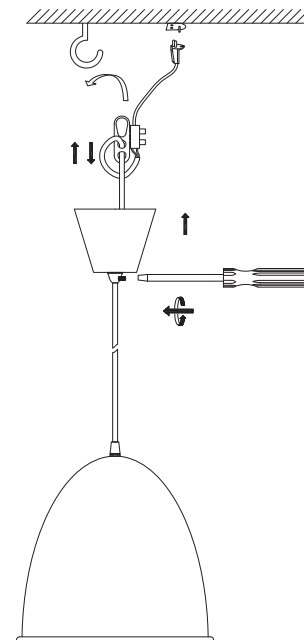
**Warnung!** Vor der Installation den Strom der Leitung abstellen, an welcher die Beleuchtung angeschlossen werden soll. Vor dem Bohren sicherstellen, dass an dieser Stelle keine Stromleitungen oder Wasserrohre in der Wand/Decke sind.



## Anschluss der Deckenleuchte an eine Deckendose mit Leuchtenbuchse und Haken



1. Einen Leuchtenstecker mit Kabel an die Lüsterklemme der Leuchte anschließen.
2. Den Leuchtenstecker an die Leuchtenbuchse anschließen und die Leuchte am Haken aufhängen.
3. Den Lampenbaldachin nach oben schieben und die Zugentlastungsschraube festschrauben (siehe Abb.).
4. Ein Leuchtmittel (E27, max. 60 W) eindrehen.
5. Den Strom wieder einschalten.



## Anschluss der Deckenleuchte ohne Deckendose

1. Einen geeigneten Deckenhaken an der Decke anbringen.
2. Die Leitungen korrekt an die Lüsterklemme anschließen. Die Leuchte am Haken aufhängen, den Lampenbaldachin nach oben schieben und die Zugentlastungsschraube festschrauben.
3. Ein Leuchtmittel (E27, max. 60 W) eindrehen.
4. Den Strom wieder einschalten.

## Hinweise zur Entsorgung

Bitte das Produkt entsprechend den lokalen Bestimmungen entsorgen. Weitere Informationen sind von der Gemeinde oder den kommunalen Entsorgungsbetrieben erhältlich.

## Technische Daten

<b>Betriebsspannung</b>	220-240 V, 50 Hz
<b>Max.</b>	60 W
<b>Fassung</b>	E27