

TOASTER

Brödrost
Brødrister
Leivänpaahdin
Toaster

Art.no

18-4713-1, -2, -3

44-2012-1, -2, -3



Toaster

Art.nr 18-4713-1, -2, -3 Modell T353VM
44-2012-1, -2, -3 T353VM

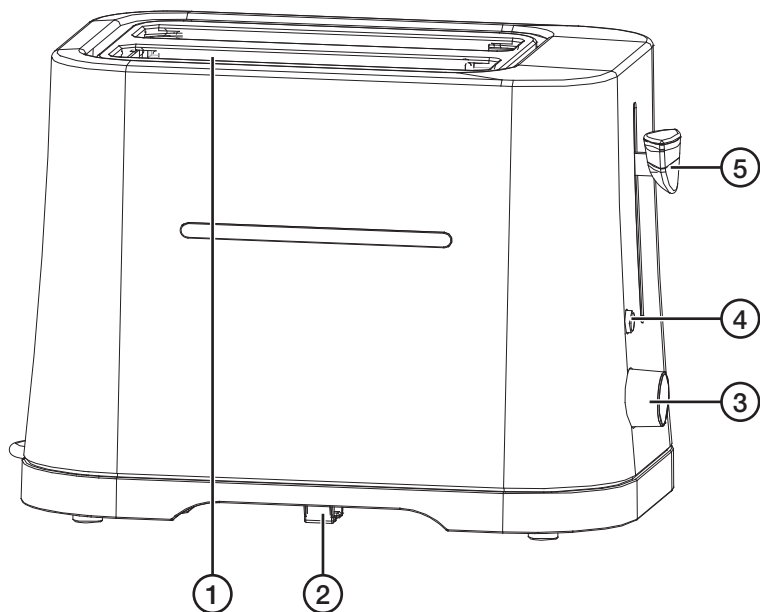
Please read the entire instruction manual before using the product and then save it for future reference. We reserve the right for any errors in text or images and any necessary changes made to technical data. In the event of technical problems or other queries, please contact our Customer Services (see address details on the back).

Safety

- Toast can start to burn, so the product should not be placed close to or beneath flammable materials such as curtains.
- Never leave the product unattended while in use.
- Never use the product together with a timer switch, multi-socket extension lead or similar device.
- Unplug the mains lead and let the product cool before cleaning it. If the product has a crumb tray it should be emptied and cleaned regularly. Use a soft, damp cloth to clean the housing. Never use solvents or abrasive cleaning agents.
- The product may be used by children of 8 years and above and by persons with reduced physical, sensory or mental capability or lack of experience and knowledge provided they have been given supervision or instruction concerning use of the product in a safe way and understand the hazards involved.
- Never let children play with the product. Cleaning and user maintenance shall not be made by children unless they are older than 8 and supervised.
- Keep the product and its mains lead out of reach of children under the age of 8.
- Place the product on a flat, fire resistant and durable surface.
- Remove all packaging before use.

- Do not place the product where there is a risk of it falling into water or other liquid.
- Ensure that the product is used with the correct voltage. Refer to the rating plate on the product.
- Make sure that the lead does not come in contact with hot surfaces such as cooker hobs.
- The product should only be used as described in this manual.
- Keep in mind that the product may get hot during use.
- Keep an eye on the product if you are using it close to children.
- Never insert cutlery, kitchen utensils or similar objects into the product.
- Always unplug the product from the wall socket before cleaning it or when it is not to be used for a long time.
- Never subject the product to knocks or blows.
- Do not pull or carry the product by its mains lead. Do not use the lead as a handle and do not let it fasten in door jambs. Do not pull the lead around sharp corners or edges.
- This product is only intended to be used and stored indoors.
- Do not use the product if the mains lead or its plug is damaged. Do not use the product if you have dropped it on the floor, left it outdoors or dropped it into water.
- Do not open the housing. Certain unshielded components inside the casing carry dangerous voltages. Contact with these components could result in electric shock.
- This product should only be repaired by a qualified service technician.
- The product must not be taken apart or modified.
- If the product should start to emit smoke, switch it off immediately and unplug it from the wall socket.

Product description



1. Toasting slot
2. Crumb tray
3. Browning control
4. [CANCEL] Cancel button
5. Carriage control lever

Operating instructions

Note:

- Only use appropriately sized bread slices. Never attempt to toast bread with any kind of filling, bread which crumbles when handled or any other kind of bread which is likely to get stuck inside the toaster.
- The first time you use the toaster you might detect a smell emitted by the heating element. This odour is normal and will soon disappear. You can try operating the toaster a couple of times without any bread in it.

Toasting

1. Plug the mains lead into a power socket.
2. Insert the slices of bread into the toasting slots.
3. Set the browning control to the desired setting: **1** (light) to **7** (dark).
4. Press the carriage control lever down. Toasting will begin and the [CANCEL] button light will come on.
5. When toasting is complete, the bread will pop up automatically and the carriage control lever will return to its original position.
6. The browning control can be adjusted as desired. Do not adjust the browning control whilst toasting is in progress. Press the [CANCEL] button first and then turn the browning control knob to re-adjust. Toasting can now be resumed with the new setting.

Note: The top of the toaster can become very hot.

Care and maintenance

- Clean the toaster using a lightly moistened cloth. Use only mild cleaning agents, never solvents or corrosive chemicals.
- Empty and clean the crumb tray regularly.
- Always unplug the toaster from the power point when it is not in use.

Responsible disposal

This symbol indicates that this product should not be disposed of with general household waste. This applies throughout the entire EU. In order to prevent any harm to the environment or health hazards caused by incorrect waste disposal, the product must be handed in for recycling so that the material can be disposed of in a responsible manner.

When recycling your product, take it to your local collection facility or contact the place of purchase. They will ensure that the product is disposed of in an environmentally sound manner.



Specifications

Rated voltage	220–240 V, 50/60 Hz
Wattage	600–700 W

Brödrost

Art.nr 18-4713-1, -2, -3 Modell T353VM
44-2012-1, -2, -3 T353VM

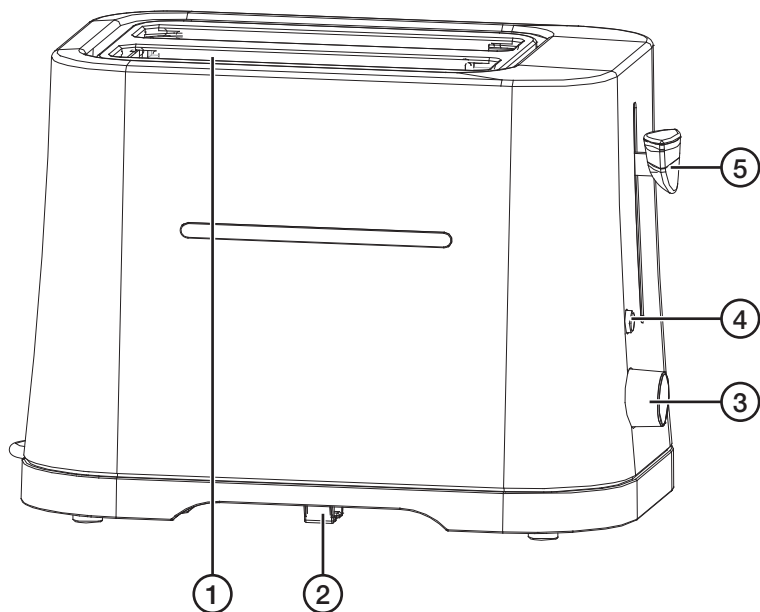
Läs igenom hela bruksanvisningen före användning och spara den sedan för framtida bruk. Vi reserverar oss för ev. text- och bildfel samt ändringar av tekniska data. Vid tekniska problem eller andra frågor, kontakta vår kundtjänst (se adressuppgifter på baksidan).

Säkerhet

- Brödet kan börja brinna, placera därför inte produkten i närheten av eller under brännbara föremål, t.ex. gardiner.
- Lämna aldrig produkten oövervakad när den används.
- Använd aldrig produkten tillsammans med timer, förgreningssladd eller liknande utrustning.
- Dra ut nätsladden ur vägguttaget och låt produkten svalna innan rengöring. Töm och rengör ev. smulbricka regelbundet. Använd en lätt fuktad trasa för att rengöra produkten. Använd aldrig lösningsmedel eller slipande rengöringsmedel.
- Produkten får användas av barn från 8 år och av personer med någon form av funktionsnedsättning, brist på erfarenhet eller kunskap som skulle kunna äventyra säkerheten, om de har fått instruktioner om hur den på ett säkert sätt ska användas och förstår faror och risker som kan uppkomma.
- Låt aldrig barn leka med produkten. Rengöring och skötsel får utföras av barn från 8 år i vuxens närvaro.
- Håll produkten och dess nätsladd utom räckhåll för barn under 8 år.
- Placera produkten på ett jämnt, brandsäkert och oömt underlag.
- Ta bort allt förpackningsmaterial innan användning.
- Placera inte produkten så att den kan falla ner i vatten eller annan vätska.

- Kontrollera att rätt nätspänning används. Se produktens märkskylt.
- Se till att nätsladden inte kommer i kontakt med varma ytor, t.ex. en varm spisplatta.
- Använd endast produkten på det sätt som beskrivs i den här bruksanvisningen.
- Tänk på att produkten kan bli het under användning.
- Håll produkten under uppsikt om den används i närheten av barn.
- Stick aldrig ned bestick etc. i produkten.
- Dra alltid stickproppen ur vägguttaget före rengöring eller när produkten inte ska användas under en längre tid.
- Utsätt inte produkten för slag eller stötar.
- Dra eller bär inte produkten i nätsladden. Använd inte sladden som ett handtag och kläm den inte i någon dörr. Dra den inte heller runt vassa hörn och kanter.
- Får endast användas och förvaras inomhus.
- Använd inte produkten om nätsladden eller stickproppen är skadade. Använd den inte heller om du har tappat den i golvet eller i vatten.
- Öppna inte höljet. Farlig spänning finns oskyddad på vissa komponenter under produktens hölje. Kontakt med dessa kan ge upphov till elektriska stötar.
- Produkten får endast repareras av kvalificerad servicepersonal.
- Produkten får inte ändras eller demonteras.
- Om det skulle börja röka ur produkten, stäng genast av den och dra ut nätsladden ur vägguttaget.

Produktbeskrivning



1. Brödfack
2. Smulbricka
3. Värmereglage
4. [CANCEL] Avbryt
5. Nedsänkningsspak

Användning

Obs!

- Använd endast bröd av lämplig storlek. Försök aldrig rosta bröd med någon slags fyllning, bröd som fallit sönder eller brödsorter som på annat sätt är olämpliga.
- Första gångerna du använder brödrosten kan den avge en viss lukt från värmeelementen. Detta är helt normalt och försvinner snabbt. Du kan prova att köra brödrosten utan bröd ett par gånger och sedan lägga i bröd.

Rostning

1. Anslut nätkabeln till ett jordat uttag.
2. Sätt i det bröd som ska rostas i brödfacken.
3. Ställ värmereglaget på önskat läge: **1** (ljusast) till **7** (mörkast).
4. Tryck ned nedsänkningsspaken. Brödet centreras mitt i brödfacken och [CANCEL] tänds.
5. När rostningen är klar återgår nedsänkningsspaken till sitt startläge och brödet lyfts upp.
6. Justera rostningsgraden om så önskas. Vrid inte på reglaget för rostningsgrad när rostning pågår. Tryck [CANCEL] och vrid därefter på reglaget. Påbörja sedan rostningen på nytt.

Obs! Ovandelen av brödrosten kan bli mycket het!

Skötsel och underhåll

- Rengör brödrosten med en lätt fuktad trasa. Använd ett mildt rengöringsmedel, aldrig lösningsmedel eller frätande kemikalier.
- Töm och rengör den utdragbara smulbrickan regelbundet.
- Dra alltid ut stickproppen ur vägguttaget när brödrosten inte används.

Avfallshantering

Denna symbol innebär att produkten inte får kastas tillsammans med annat hushållsavfall. Detta gäller inom hela EU. För att förebygga eventuell skada på miljö och hälsa, orsakad av felaktig avfallshantering, ska produkten lämnas till återvinning så att materialet kan tas omhand på ett ansvarsfullt sätt. När du lämnar produkten till återvinning, använd dig av de returhanteringssystem som finns där du befinner dig eller kontakta inköpsstället. De kan se till att produkten tas om hand på ett för miljön tillfredställande sätt.



Specifikationer

Nätanslutning 220–240 V, 50/60 Hz

Effekt 600–700 W

Brødrister

Art.nr. 18-4713-1, -2, -3 Modell T353VM
44-2012-1, -2, -3 T353VM

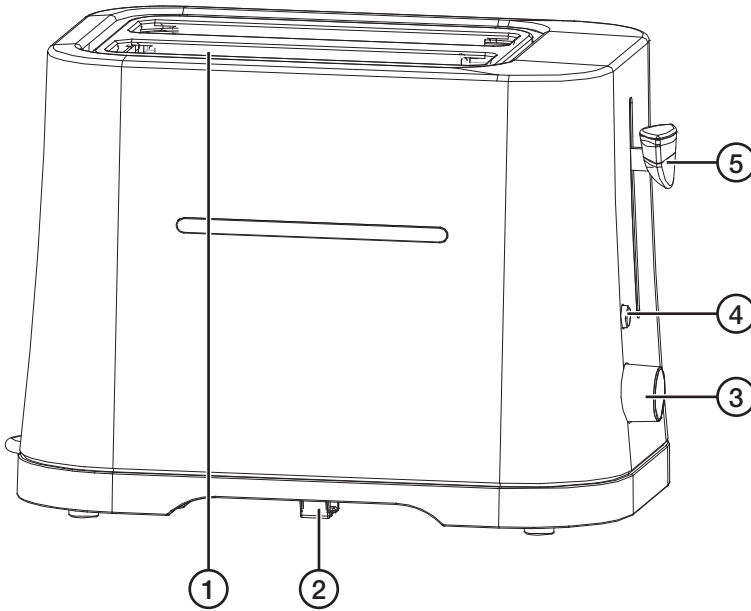
Les brukerveiledningen grundig før produktet tas i bruk, og ta vare på den for framtidig bruk. Vi reserverer oss mot eventuelle feil i tekst og bilder, samt endringer av tekniske data. Ved tekniske problemer eller spørsmål, ta kontakt med vårt kundesenter. (Se opplysninger på baksiden).

Sikkerhet

- Brødskivene kan ta fyr så brødristeren må ikke plasseres nær (ved siden av eller umiddelbart under) brennbare materialer, som f.eks. gardiner.
- Forlat aldri brødristeren uten tilsyn mens den er i bruk.
- Bruk aldri produktet sammen med timer, grenuttak eller liknende utstyr.
- Før rengjøring må støpselet trekkes ut og produktet må være avkjølt. Tøm og rengjør eventuell smuleoppsamleren jevnlig. Bruk en lett fuktet klut til rengjøring av produktet. Bruk aldri slipende rengjøringsmidler eller sterke løsemidler.
- Produktet kan benyttes av barn fra 8 år og av personer med funksjonshemming og manglende erfaring og kunnskap om produktet, dersom de har fått opplæring om sikker bruk av produktet. Det er dog viktig at de forstår faren ved bruk av det.
- La aldri barn leke med produktet. Rengjøring og stell kan utføres av barn fra 8 års alderen med tilsyn av voksne.
- Hold produktet og strømledning utenfor barns rekkevidde (gjelder barn under 8 år).
- Plasser produktet på et jevnt, brannsikkert og stabilt underlag.
- Fjern all emballasje før bruk.
- Plasser ikke produktet slik at det kan komme i kontakt med vann eller annen væske.

- Kontroller at spenningen på strømnettet er riktig. Se merkingen på produktet.
- Påse at strømledningen ikke kommer i kontakt med varme flater, som f.eks. varme kokeplater.
- Bruk produktet kun slik som vi beskriver i denne bruksanvisningen.
- Husk at produktet blir varmt ved bruk.
- Hold produktet under oppsikt ved bruk, spesielt når det er barn i nærheten.
- Stikk aldri bestikk eller annet inn i produktet.
- Trekk alltid støpselet ut fra strømuttaket før rengjøring eller når apparatet ikke er i bruk.
- Utsett ikke produktet for slag eller støt.
- Ikke trekk eller bær produktet etter ledningen. Bruk ikke ledningen som håndtak og ikke klem den i en dør o.l. Trekk den heller ikke rundt skarpe kanter eller hjørner.
- Må kun brukes og oppbevares innendørs.
- Bruk ikke produktet dersom strømledning eller støpsel er skadet. Bruk ikke produktet hvis du har mistet den i gulvet, satt den igjen utendørs eller mistet den i vann.
- Dekselet må ikke åpnes. Farlig spenning ligger ubeskyttet på visse komponenter under produktets deksel. Kontakt med disse kan gi elektrisk støt.
- Produktet må kun repareres av kyndig servicepersonell.
- Produktet må ikke demonteres eller forandres på.
- Hvis det begynner å ryke av produktet, må det skrus av umiddelbart. Trekk også støpselet ut av kontakten.

Produktbeskrivelse



1. Brødsliste
2. Smuleoppsamler
3. Varmeregulator
4. [CANCEL] Avbryt
5. Nedsenkningsspak

Bruk

Obs!

- Bruk kun brødsriver av passende størrelse. Rist aldri brød som har fyll, brød som har gått i stykker eller brødsorter som på annen måte ikke passer i sporene.
- Varmeelementene i risteren kan avgi litt lukt de første gangene den brukes. Dette er helt normalt og forsvinner raskt. Kjør brødristeren uten brød i ett par ganger før du rister brød første gang.

Risting

1. Koble strømkabelen til et jordet uttak.
2. Plasser brødsnivene i brødslissene.
3. Still bryteren på ønsket innstilling: **1** (lysest) til **7** (mørkest).
4. Press spaken ned. Brødsnivene sentrerer midt i brødslissen og [CANCEL] tennes.
5. Når ristingen er fullført vil spaken gå tilbake til startposisjon og brødsnivene løftes opp i slissen.
6. Juster ristegraden dersom det er ønskelig. Ikke dreii på innstillingen for ristegrad mens risting pågår. Trykk [CANCEL] og vri deretter på bryteren. Start deretter ristingen på nytt.

Obs! Øvre del på brødristeren kan være svært varm!

Stell og vedlikehold

- Rengjør brødristeren med en lett fuktet klut. Bruk et mildt rengjøringsmiddel, aldri løsningsmidler eller etsende kjemikalier.
- Trekk ut, tøm og rengjør smuleoppsamleren med jevne mellomrom.
- Trekk alltid støpselet ut fra strømuttaket når brødristeren ikke er i bruk.

Avfallshåndtering

Symbolet viser til at produktet ikke skal kastes sammen med husholdningsavfallet. Dette gjelder i hele EØS-området. For å forebygge eventuelle skader på helse og miljø, som følge av feil håndtering av avfall, skal produktet leveres til gjenvinning, slik at materialet blir tatt hånd om på en ansvarsfull måte. Benytt miljøstasjonene som er der du befinner deg eller ta kontakt med forhandler. De kan se til at produktet blir behandlet på en tilfredsstillende måte som gagnar miljøet.



Spesifikasjoner

Strømtilkobling 220–240 V, 50/60 Hz

Effekt 600–700 W

Leivänpaahdin

Tuotenro 18-4713-1, -2, -3 Malli T353VM
44-2012-1, -2, -3 T353VM

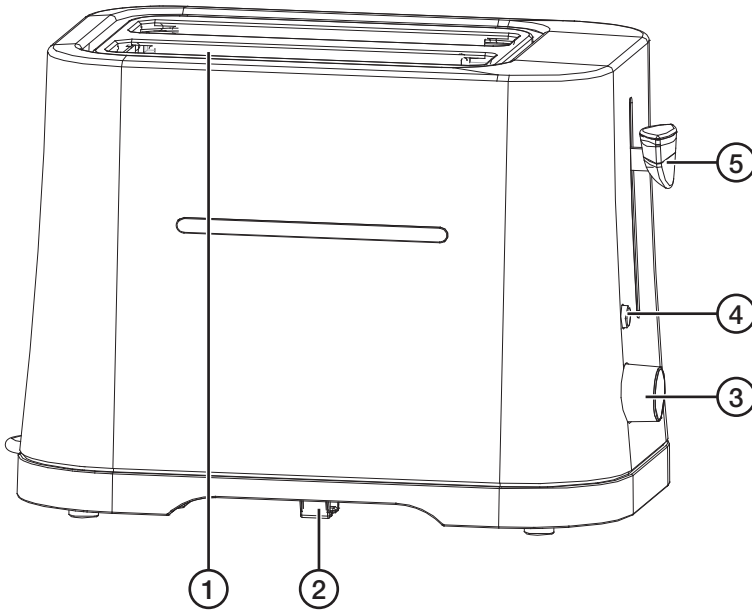
Lue käyttöohje ennen tuotteen käyttöönottoa ja säilytä se tulevaa tarvetta varten. Pidätämme oikeuden teknisten tietojen muutoksiin. Emme vastaa mahdollisista teksti- tai kuvavirheistä. Jos tuotteeseen tulee teknisiä ongelmia, ota yhteys myymälään tai asiakaspalveluun (yhteystiedot käyttöohjeen lopussa).

Turvallisuus

- Leivät voivat syttyä palamaan. Älä sijoita laitetta tulenarkojen esineiden, kuten verhojen, läheisyyteen.
- Älä jätä laitetta ilman valvontaa sen ollessa päällä.
- Älä käytä laitetta ajastimen, jatkojohdon tai vastaavien varusteiden kanssa.
- Irrota pistoke pistorasiasta ja anna laitteen jäähtyä ennen puhdistusta. Tyhjennä ja puhdista mahdollinen murualusta säännöllisesti. Puhdista laite kevyesti kostutetulla liinalla. Älä käytä liuotusaineita tai hankaavia puhdistusaineita.
- Laitetta saavat käyttää vain yli 8-vuotiaat. Henkilöt, joilla on fyysisiä tai psyykkisiä rajoitteita tai henkilöt, joilla ei ole riittävästi laitteen käytön turvallisuuteen vaikuttavia taitoja tai kokemusta, saavat käyttää laitetta, jos heitä on ohjeistettu sen turvallisesta käytöstä ja käytön mahdollisista vaaroista.
- Älä anna lasten leikkiä laitteella. Yli 8-vuotiaat lapset saavat puhdistaa laitteen aikuisen valvonnassa.
- Pidä laite ja sen virtajohto alle 8-vuotiaiden lasten ulottumattomissa.
- Sijoita laite tasaiselle, palamattomalle ja kestäväälle alustalle.
- Poista kaikki pakkausmateriaalit ennen käyttöä.
- Älä sijoita laitetta paikkaan, josta se voi pudota veteen tai muuhun nesteeseen.
- Varmista, että verkkovirta on oikea. Tarkista verkkovirta laitteen merkkikilvestä.

- Varmista, ettei virtajohto joudu kosketuksiin lämpimien pintojen, esim. keittolevyjen, kanssa.
- Käytä laitetta vain käyttöohjeessa kuvatulla tavalla.
- Ota huomioon, että laite kuumenee käytön aikana.
- Älä jätä laitetta lasten läheisyyteen ilman valvontaa.
- Älä työnnä laitteeseen aterimia ym.
- Irrota pistoke pistorasiasta ennen laitteen puhdistamista ja jos laite on pitkään käyttämättä.
- Älä altista laitetta iskuille tai kolhuille.
- Älä vedä tai kanna laitetta virtajohdosta. Älä käytä virtajohtoa kantokahvana äläkä jätä johtoa oven väliin. Älä vedä virtajohtoa terävien reunojen tai kulmien yli.
- Laitetta saa käyttää ja säilyttää ainoastaan sisätiloissa.
- Älä käytä laitetta, jos sen virtajohto tai pistoke on vioittunut. Älä käytä laitetta myöskään silloin, jos se on pudonnut lattialle tai veteen.
- Älä avaa laitteen koteloa. Kotelon sisällä on vaarallista jännitettä sisältäviä suojaamattomia komponentteja. Komponenttien koskettaminen saattaa johtaa sähköiskuun.
- Laitteen saa korjata vain valtuutetussa huoltoliikkeessä.
- Älä pura tai muuta laitetta.
- Jos laite alkaa savuta, sammuta se välittömästi ja irrota virtajohto pistorasiasta.

Tuotekuvaus



1. Leipäaukko
2. Murualusta
3. Paahtoasteen valitsin
4. [CANCEL] Keskeytys
5. Laskuvipu

Käyttö

Huom.!

- Paahta vain sopivan kokoisia leipiä. Älä paahta täytettyjä leipiä, hajonnutta leipää tai muulla tavoin paahtamiseen sopimatonta leipää.
- Leivänpaahtimen lämpövastukset saattavat haista hieman ensimmäisillä kerroilla. Tämä on täysin normaalia, ja haju katoaa nopeasti. Voit käyttää leivänpaahtinta ensin muutaman kerran ilman leipää.

Paahtaminen

1. Liitä virtajohto maadoitettuun pistorasiaan.
2. Aseta paahtettava leipä leipäaukkoon.
3. Aseta paahtoasteen valitsin sopivaan asentoon: **1** (vaalein) – **7** (tummin).
4. Paina laskuvipu alas. Leipäpaahtin keskittää leivän leipäaukon keskelle ja [CANCEL] sytty.
5. Kun paahtaminen on valmis, laskuvipu palautuu yläasentoon ja leipä nousee ylös.
6. Säädä paahtoastetta tarvittaessa. Älä koske paahtoasteen valitsimeen paahtamisen aikana. Paina [CANCEL] ja kierrä valitsinta. Aloita paahtaminen sen jälkeen uudelleen.

Huom.! Leipäpaahtimen yläosa kuumenee käytössä.

Huolto ja ylläpito

- Puhdista laite kevyesti kostutetulla liinalla. Käytä mietoa puhdistusainetta. Älä käytä liuottimia tai syövyttäviä kemikaaleja.
- Tyhjennä ja puhdista ulosvedettävä murualusta säännöllisesti.
- Irrota pistoke aina pistorasiasta, kun laitetta ei käytetä.

Kierrättäminen

Tämä kuvake tarkoittaa, että tuotetta ei saa hävittää kotitalousjätteen seassa. Tämä koskee koko EU-aluetta. Virheellisestä kierrättämisestä johtuvien mahdollisten ympäristö- ja terveyshaittojen ehkäisemiseksi tuote tulee viedä kierrätettäväksi, jotta materiaali voidaan käsitellä vastuullisella tavalla. Kierrätä tuote käyttämällä paikallisia kierrätysjärjestelmiä tai ota yhteys ostopaikkaan. Ostopaikassa tuote kierrätetään vastuullisella tavalla.



Tekniset tiedot

Verkkoliitäntä 220–240 V, 50/60 Hz

Teho 600–700 W

Toaster

Art.Nr. 18-4713-1, -2, -3 Modell T353VM
44-2012-1, -2, -3 T353VM

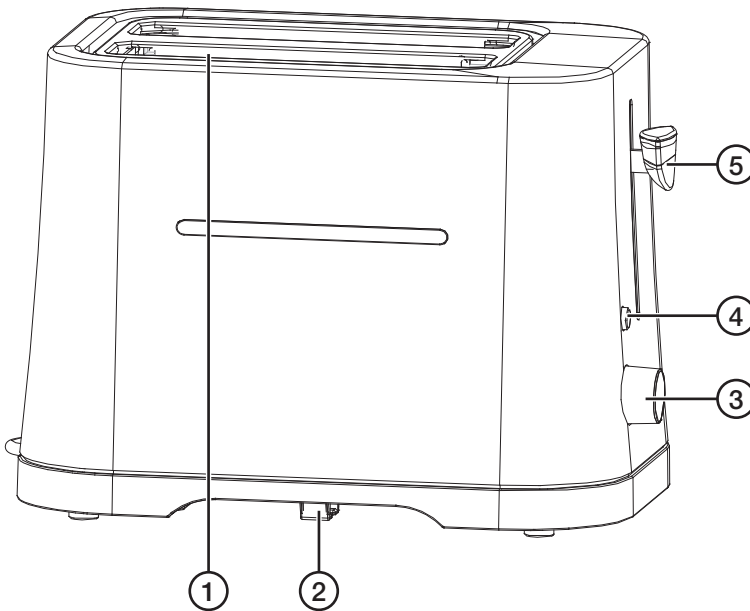
Vor Inbetriebnahme die Bedienungsanleitung vollständig durchlesen und für künftigen Gebrauch aufbewahren. Irrtümer, Abweichungen und Änderungen behalten wir uns vor. Bei technischen Problemen oder anderen Fragen freut sich unser Kundenservice über eine Kontaktaufnahme (Kontakt siehe Rückseite).

Sicherheitshinweise

- Das Brot kann Feuer fangen. Deshalb das Gerät nie in die Nähe von oder unter brennbare Materialien, z.B. Gardinen, stellen.
- Das Gerät im Betrieb niemals unbeaufsichtigt lassen.
- Nie zusammen mit einer Zeitschaltuhr, einem Verlängerungskabel oder ähnlichem benutzen.
- Vor der Reinigung stets das Gerät abschalten, den Netzstecker ziehen und das Gerät abkühlen lassen. Bei Bedarf die Krümelschublade regelmäßig entleeren und reinigen. Zur Reinigung einen leicht befeuchteten Lappen benutzen. Niemals Lösungsmittel oder scheuernde Reinigungsmittel benutzen.
- Das Gerät ist nur dann für Kinder ab 8 Jahren oder Personen mit eingeschränkten physischen, sensorischen oder geistigen Fähigkeiten, bzw. mangelnder Erfahrung/Wissen geeignet, wenn diese in die sichere Handhabung eingeführt worden sind und Risiken und Gefahren der Benutzung verstehen.
- Kein Kinderspielzeug. Reinigung und Wartung kann von Kindern ab 8 Jahren unter Aufsicht eines Erwachsenen durchgeführt werden.
- Das Gerät inklusive Netzkabel außer Reichweite von Kindern unter 8 Jahren halten.
- Das Gerät auf eine ebene, nicht entzündbare, robuste Unterlage stellen.
- Verpackungsmaterial vor dem Gebrauch vollständig entfernen.

- Das Gerät immer so aufstellen, dass es nicht in Wasser oder andere Flüssigkeiten fallen kann.
- Sicherstellen, dass die Netzspannung mit der Betriebsspannung des Ladegerätes übereinstimmt. Siehe Typenschild des Produkts.
- Das Netzkabel vor Hitze (z. B. Herdplatte) schützen.
- Das Gerät nur auf die in dieser Bedienungsanleitung beschriebene Weise benutzen.
- Bitte beachten, dass das Gerät während der Benutzung heiß werden kann.
- Das Gerät immer unter Aufsicht halten, wenn Kinder in der Nähe sind.
- Nie Besteck usw. in das Gerät stecken.
- Vor der Reinigung und bei längerer Nichtbenutzung stets den Netzstecker ziehen.
- Das Gerät vor Stößen und Erschütterungen schützen.
- Niemals am Netzkabel ziehen oder tragen. Das Netzkabel nicht als Griff verwenden und nicht in Türen einklemmen. Das Netzkabel nicht über scharfe Ecken und Kanten ziehen.
- Nur zur Verwendung und Aufbewahrung in Innenräumen geeignet.
- Das Produkt nicht benutzen, wenn das Netzkabel oder der Netzstecker beschädigt ist. Das Produkt nicht mehr betreiben, wenn es auf den Boden oder in Wasser gefallen ist.
- Niemals versuchen, das Gehäuse zu öffnen. Unter dem Gehäuse des Produktes befinden sich nicht isolierte Komponenten mit gefährlicher Stromspannung. Bei Kontakt mit diesen kann es zu Stromschlägen kommen.
- Reparaturen unbedingt qualifizierten Servicetechnikern überlassen.
- Das Gerät nicht verändern oder demontieren.
- Bei Rauchentwicklung das Gerät sofort abschalten und den Netzstecker ziehen.

Produktbeschreibung



1. Toasterschacht
2. Krümelschublade
3. Wärmeregler
4. [CANCEL] Abbrechen
5. Bedienhebel

Bedienung

Hinweis:

- Nur Brotscheiben in geeigneter Größe verwenden. Nie versuchen Brot/Scheiben mit Füllung, auseinanderfallendes Brot oder anderweitig ungeeignete Lebensmittel zu rosten.
- Bei der anfänglichen Benutzung kann das Gerät einen gewissen Geruch von sich geben. Die ist normal und hört nach ein paar Benutzungen auf. Es empfiehlt sich, den Toaster anfänglich ein paar Mal ohne Inhalt einzuschalten.

Toasten

1. Das Netzteil in eine Schuko-Steckdose stecken.
2. Die zu toastende Scheibe in den Toasterschacht legen.
3. Den Wärmeregler auf die gewünschte Stufe stellen: **1** (am hellsten) bis **7** (am dunkelsten).
4. Die Absenktaste herunterdrücken. Das Toastbrot wird im Brotfach zentriert und die Taste [CANCEL] leuchtet auf.
5. Nach abgeschlossenem Toasten kehrt die Absenktaste wieder in die Ausgangslage zurück und das Brot wird hochgehoben.
6. Der Bräunungsgrad kann individuell eingestellt werden. Den Bräunungsgrad nicht während des Toastens verändern. Auf [CANCEL] drücken und dann den Bräunungsgrad einstellen. Den Brotheber wieder runter drücken.

Hinweis: Die Oberseite des Gerätes kann sehr heiß werden.

Pflege und Wartung

- Das Produkt mit einem leicht befeuchteten Tuch reinigen. Ein sanftes Reinigungsmittel verwenden, keine scharfen Chemikalien oder Reinigungslösungen.
- Die Krümelschublade regelmäßig entleeren und reinigen.
- Bei Nichtbenutzung stets den Netzstecker ziehen.

Hinweise zur Entsorgung

Dieses Symbol zeigt an, dass das Produkt nicht gemeinsam mit dem Haushaltsabfall entsorgt werden darf. Dies gilt in der gesamten EU. Um möglichen Schäden für die Umwelt und Gesundheit vorzubeugen, die durch fehlerhafte Abfallentsorgung verursacht werden, dieses Produkt zum verantwortlichen Recycling geben, um die nachhaltige Wiederverwertung von stofflichen Ressourcen zu fördern. Bei der Abgabe des Produktes bitte die vorhandenen Recycling- und Sammelstationen benutzen oder den Händler kontaktieren. Dieser kann das Produkt auf eine umweltfreundliche Weise recyceln.



Technische Daten

Betriebsspannung 220–240 V AC, 50/60 Hz

Leistung 600–700 W

Sverige

Kundtjänst tel: 0247/445 00
fax: 0247/445 09
e-post: kundservice@clasohlson.se

Internet www.clasohlson.se

Post Clas Ohlson AB, 793 85 INSJÖN

Norge

Kundesenter tlf.: 23 21 40 00
faks: 23 21 40 80
e-post: kundesenter@clasohlson.no

Internett www.clasohlson.no

Post Clas Ohlson AS, Postboks 485 Sentrum, 0105 OSLO

Suomi

Asiakaspalvelu puh.: 020 111 2222
sähköposti: asiakaspalvelu@clasohlson.fi

Internet www.clasohlson.fi

Osoite Clas Ohlson Oy, Maistraatinportti 4 A, 00240 HELSINKI

Great Britain

Customer Service contact number: 020 8247 9300
e-mail: customerservice@clasohlson.co.uk

Internet www.clasohlson.co.uk

Postal 10 – 13 Market Place
Kingston Upon Thames
Surrey
KT1 1JZ

Deutschland

Kundenservice Unsere Homepage www.clasohlson.de besuchen und auf Kundenservice klicken.

clas ohlson