

Please read the entire instruction manual before using the product and then save it for future reference. We reserve the right for any errors in text or images and any necessary changes made to technical data. In the event of technical problems or other queries, please contact our Customer Services.

## Safety

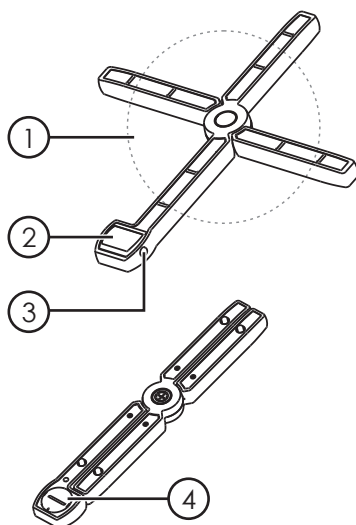
Do not overload the scale. Refer to the weight capacity stated in the specifications.

## Inserting the battery

- **Note:** When sold, there is a plastic film on the battery which prevents it from discharging during storage. This plastic film must be removed first before using the product for the first time.
  - Change the battery when "Lo" appears on the display.
  - The kitchen scale is powered by 1 × CR2032 battery (included).
1. Turn the scale upside down. Open the battery compartment by turning the cover clockwise.
  2. Remove the battery.
  3. Insert a new battery into the compartment.
  4. Refit the battery cover by turning it anticlockwise.

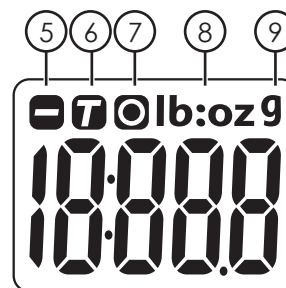
## Buttons and functions

1. Weighing zone
2. Display
3. [MODE] Function selector
4. Battery cover



## Display

5. Negative value
6. Tare feature
7. Zero
8. Pounds and ounces
9. Grams



## Operating instructions

The scale can be read in the following units: grams (g), pounds and ounces (lb:oz). The default setting is grams (g).

Weighing food, ingredients, etc.

1. Place the scale on a hard and level surface.
2. Press [MODE] to activate the scale. The default unit of measurement is grams (g). After a few seconds, the reading "0" will appear on the display. The scale is now zeroed and can be used.
3. If the foodstuff to be weighed is held in a container such as a bowl or saucer, the weight of the container needs to be subtracted from the total weight by using the TARE function. Place the empty container onto the scale. The weight of the container will appear on the display. Press [MODE] to set the scale to zero.
4. Place the foodstuff into/onto the container. The weight displayed now will be the weight of the foodstuff alone.

## Tare function

1. Turn on the scale and place the empty container onto the scale. The weight will appear on the display.
2. Press [MODE] to set the scale to zero. 7 or 8 will appear on the display. Add the foodstuff to the container and read the new weight (the new weight is that of the foodstuff alone).

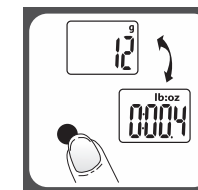
**Handy tip:** This function can be useful when baking if you want to add several ingredients to a bowl placed on the scale. The scale can be zeroed before adding each new ingredient.

## Automatic shut-off

If no key is pressed for 2 minutes, the scale switches off automatically. The scale cannot be switched off manually.

## Changing units

Hold down [MODE] for 5 seconds to change the unit of measurement from grams (g) to pounds and ounces (lb:oz).



## Warning symbols

- When the message "Lo" is displayed, it is time to replace the battery.
- When the message "Err" is displayed, the maximum weight has been exceeded.

## Care and maintenance

- Place the scale on a hard, flat and level surface for the best accuracy.
- Be careful when handling the scale; protect it from vibrations, blows and extreme temperatures.
- Never use strong cleaning agents/solvents to clean the product. Wipe it clean with a soft cloth.
- Never expose the scale to moisture or water.
- Remove the battery from the scale if it is not to be used for an extended period.
- The scale is only intended for private and non-commercial use.
- Do not place anything onto the scale when it is not in use.

## Responsible disposal

This symbol indicates that this product should not be disposed of with general household waste. This applies throughout the entire EU. In order to prevent any harm to the environment or health hazards caused by incorrect waste disposal, the product must be handed in for recycling so that the material can be disposed of in a responsible manner. When recycling your product, take it to your local collection facility or contact the place of purchase. They will ensure that the product is disposed of in an environmentally sound manner.



## Specifications

<b>Capacity</b>	Min/max 1 g – 5 kg
<b>Battery</b>	1 × CR2032 (included)
<b>Resolution</b>	1 g (up to 5 kg)
<b>Units</b>	g, lb:oz

Läs igenom hela bruksanvisningen före användning och spara den sedan för framtida bruk. Vi reserverar oss för ev. text- och bildfel samt ändringar av tekniska data. Vid tekniska problem eller andra frågor, kontakta vår kundtjänst.

## Säkerhet

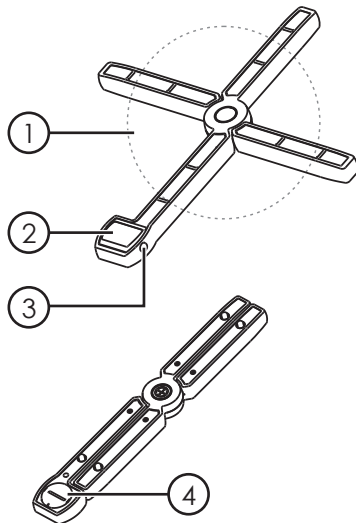
Överbelasta inte vågen. Se vågens maxvikt i specifikationerna.

## Sätta i batterier

- **Obs!** Vid leverans finns en plastremsa i batterihållaren som förhindrar att batteriet laddas ur under lagring. Dra bort plastremsan innan du använder produkten för första gången.
  - Byt batteri när "Lo" visas i displayen.
  - Köksvågen drivs av 1 × CR2032-batteri (ingår).
1. Vänd vågen upp och ner. Öppna batteriluckan genom att vrida den medsols.
  2. Ta ur batteriet.
  3. Sätt i ett nytt batteri i batterihållaren enligt märkningen.
  4. Sätt tillbaka batteriluckan genom att vrida den motsols.

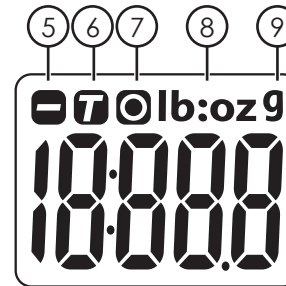
## Knappar och funktioner

1. Vägningsområde
2. Display
3. [MODE] Funktionsval
4. Batterilucka



## Displayen

5. Negativt värde
6. Tarering
7. Noll
8. Pounds and ounces
9. Gram



## Användning

Köksvågen kan väga i följande enheter: gram (g) eller pounds and ounces (lb:oz). Standardinställningen är gram (g).

Vägning av matvaror, ingredienser m.m.

1. Placera vågen på en plan och hård yta.
2. Tryck på [MODE] för att aktivera vågen. Kontrollera att avläst enhet är g (gram). Efter några sekunder visas "0" på displayen. Vågen är nu nollställd och kan börja användas.
3. Om matvarorna ska vägas i t.ex. skål, mugg eller fat måste vågen först tareras innan matvarorna vägs. Placera det tomma kärlet på vågen. Kärlets vikt visas på displayen. Tryck sedan på [MODE] för att nollställa vågen.
4. Placera matvarorna i kärlet och avläs vikten i g (gram).

## Tareringsfunktion

1. Starta vågen som vanligt och placera det tomma kärlet på vågen. Vikten visas på displayen.
2. Tryck på [MODE] för att nollställa vågen. **7** eller **0** visas i displayen. Fyll på matvarorna i kärlet och läs av vikten (nu visas endast matvarornas vikt i displayen).

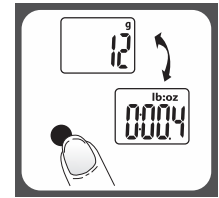
**Tips!** Detta kan vara användbart t.ex. vid bakning om du blandar flera ingredienser direkt i kärlet på vågen. Tarera vågen innan påfyllning av varje ny ingrediens.

## Automatisk avstängning

Vågen stängs automatiskt av efter 2 minuters inaktivitet. Det går inte att stänga av den manuellt.

## Byta viktenhet

Tryck och håll ned [MODE] i ca 5 sekunder för att byta enhet mellan gram (g) och ounces (lb:oz).



## Varningssymboler

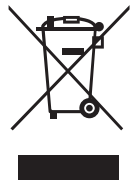
- När displayen visar "Lo" måste batteriet bytas.
- När displayen visar "Err" har maxvikten överstigits.

## Skötsel och underhåll

- Placera vågen på en hård, plan och vågrät yta för bästa noggrannhet.
- Var försiktig med vågen, skydda den mot vibrationer, slag och extrema temperaturer.
- Använd inga starka rengöringsmedel/lösningsmedel vid rengöring. Torka av den med en mjuk trasa.
- Utsätt inte vågen för fukt eller vätska.
- Ta ur batteriet om inte vågen ska användas under längre tid.
- Produkten är endast avsedd för privat bruk och inte för vägning i samband med försäljning.
- Förvara inget stående på vågen när den inte används.

## Avfallshantering

Denna symbol innebär att produkten inte får kastas tillsammans med annat hushållsavfall. Detta gäller inom hela EU. För att förebygga eventuell skada på miljö och hälsa, orsakad av felaktig avfallshantering, ska produkten lämnas till återvinning så att materialet kan tas omhand på ett ansvarsfullt sätt. När du lämnar produkten till återvinning, använd dig av de returhanteringsystem som finns där du befinner dig eller kontakta inköpsstället. De kan se till att produkten tas om hand på ett för miljön tillfredställande sätt.



## Specifikationer

Kapacitet min./max	1 g – 5 kg
Batterier	1 × CR2032 (ingår)
Upplösning	1 g (upp till 5 kg)
Visningsenhet	g, lb:oz

Les brukerveiledningen grundig før produktet tas i bruk, og ta vare på den for framtidig bruk. Vi reserverer oss mot eventuelle feil i tekst og bilder, samt endringer av tekniske data. Ved tekniske problemer eller spørsmål, ta kontakt med vårt kundesenter.

## Sikkerhet

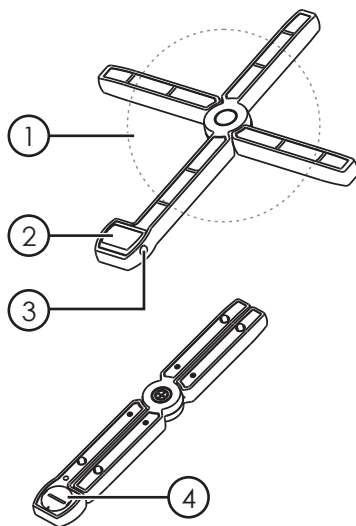
Overbelast ikke vekten. Under spesifikasjoner finner du hva maksvekten er.

## Sette i batteriene

- **Obs!** Ved levering er det en plastremse i batteriholderen som skal hindre at batteriet lades ut ved lagring. Trekk ut plastremsen før du tar produktet i bruk.
  - Skrift batteri når symbolet «Lo» vises på skjermen.
  - Kjøkkenvekten drives av 1 × CR2032-batteri (medfølger).
1. Snu vekten opp-ned. Åpne batterilokket ved å dreie den medsols.
  2. Ta batteriene ut.
  3. Sett inn det nye batteriet. Følg markering for polene.
  4. Batterilokket settes på plass igjen ved å dreie det motsols.

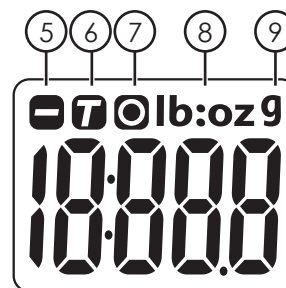
## Knapper og funksjoner

1. Veieområde
2. Display/skjerm
3. [MODE] Innstillinger
4. Batterilokk



## Displayet

5. Negativ verdi
6. Tarering
7. Null
8. Pounds og ounces
9. Gram



## Bruk

Kjøkkenvekten kan veie i følgende enheter: gram (g) eller pounds og ounces (lb:oz). Standardinnstilling er gram (g).

Veing av matvarer, ingredienser m.m.

1. Vekten plasseres på en plan, stabil flate.
2. Trykk på [MODE] for å aktivere vekten. Kontroller at vekten står på ønsket måleenhet: g (gram). Etter noen sekunder vises «0» på skjermen. Vekten er nå nullstilt og kan tas i bruk.
3. Hvis matvarene skal veies i emballasje som f.eks. i bolle, mugge el. l. må emballasjen veies først. Plasser den tomme bollen på vekten. Vekten vises på skjermen. Trykk deretter på [MODE] for å nullstille vekten.
4. Legg matvarene i bollen og les av riktig vekt i gram.

## Tareringsfunksjon

1. Start vekten og plasser den tomme bollen (emballasjen) på. Vekten vises på skjermen.
2. Trykk på knappen [MODE] for å nullstille vekten. **7** eller **⊙** vises i displayet. Fyll matvarer i bollen og les av vekten (nå er det vekten på matvarene som kommer opp).

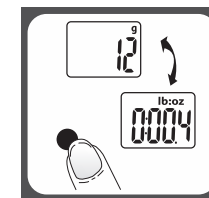
**Tips!** Dette er smart når en skal blande flere ingredienser f.eks. ved baking. Da kan man veie en og en av ingrediensene uten å tømme mellom hver av dem. Tarer vekten mellom påfyllingene.

## Automatisk stenging

Vekten skrus av automatisk etter 2 minutters inaktivitet. Det går ikke å deaktivere den manuelt.

## Skifte vektenhet

Trykk inn [MODE] og hold den inne i 5 sekunder for å skifte fra en enhet til en annen (f.eks. gram til ounces).



## Varselsymboler

- Når «Lo» kommer opp på skjermen må batteriet skiftes.
- Hvis skjermen viser «Err» har man for tunge ingredienser på vekten.

## Stell og vedlikehold

- Best nøyaktighet oppnås når vekten plasseres på et hardt, plant og vannrett underlag.
- Beskytt vekten mot vibrasjoner, slag og ekstreme temperaturer.
- Bruk aldri sterke løsemidler eller rengjøringsmidler ved rengjøring. Tørk vekten med en myk klut.
- Utsett ikke vekten for fuktighet eller væsker.
- Ta ut batteriene dersom vekten ikke skal brukes på en stund.
- Vekten er kun beregnet til bruk for privat husholdning. Den er ikke beregnet for kommersiell bruk.
- Sørg for at ingen gjenstander lagres oppå vekten.

## Avfallshåndtering

Symbolet viser til at produktet ikke skal kastes sammen med husholdningsavfallet. Dette gjelder i hele EØS-området. For å forebygge eventuelle skader på helse og miljø, som følge av feil håndtering av avfall, skal produktet leveres til gjenvinning, slik at materialet blir tatt hånd om på en ansvarsfull måte. Berytt miljøstasjonene som er der du befinner deg eller ta kontakt med forhandler. De kan se til at produktet blir behandlet på en tilfredsstillende måte som gagnar miljøet.



## Spesifikasjoner

<b>Kapasitet min./maks</b>	1 g – 5 kg
<b>Batterier</b>	1 × CR2032 (medfølger)
<b>Oppløsning</b>	1 g (opptil 5 kg)
<b>Enheter</b>	g, lb:oz.

Lue käyttöohje ennen tuotteen käyttöönottoa ja säilytä se tulevaa tarvetta varten. Pidätämme oikeuden teknisten tietojen muutoksiin. Emme vastaa mahdollisista teksti- tai kuvavirheistä. Jos laitteeseen tulee teknisiä ongelmia, ota yhteys myymälään tai asiakaspalveluun.

## Turvallisuus

Älä ylikuormita vaakaa. Katso suurin sallittu paino teknisistä tiedoista.

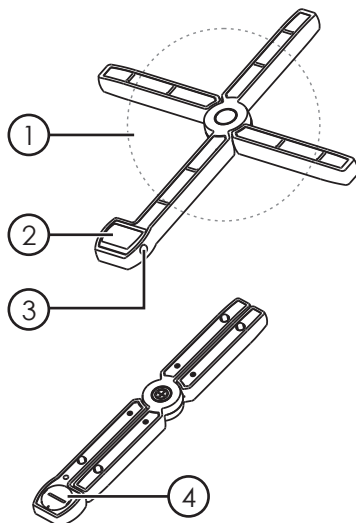
## Pariston asettaminen

- **Huom.!** Uuden vaa'an paristolokerossa on muovinauha, joka estää paristoa tyhjentymästä varastoinnin aikana. Poista muovinauha ennen kuin käytät tuotetta ensimmäisen kerran.
- Vaihda paristo, kun näytöllä lukee "Lo".
- Toimii mukana tulevalla CR2032-paristolla.

1. Käännä vaaka ylösalaisin. Avaa paristolokeron kansi kääntämällä sitä myötäpäivään.
2. Poista paristo.
3. Aseta uusi paristo lokeroon merkinnän mukaisesti.
4. Aseta paristolokeron kansi takaisin paikoilleen kiertämällä sitä vastapäivään.

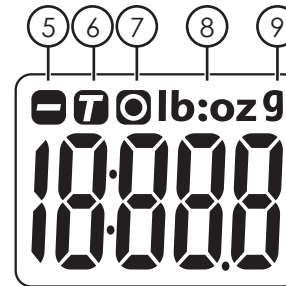
## Painikkeet ja toiminnot

1. Vaakalevy
2. Näyttö
3. [MODE] Toiminnonvalitsin
4. Paristolokeron kansi



## Näyttö

5. Negatiivinen arvo
6. Taaraus
7. Nollaus
8. Paunat ja unssit
9. Grammat



## Käyttö

Keittiövaaka punnitsee seuraavissa yksiköissä: gramma (g) tai pauna ja unssi (lb:oz). Tehdasasetuksena painoyksikkö on gramma (g).

Ruuan, ainesosien ym. punnitseminen.

1. Aseta vaaka tasaiselle ja kovalle pinnalle.
2. Paina [MODE] käynnistääksesi vaa'an. Varmista, että ilmoitettu yksikkö on g (grammat). Muutaman sekunnin kuluttua näytöllä lukee "0". Vaaka on nyt nollattu ja käyttövalmis.
3. Jos ainekset punnitaan esimerkiksi kulhossa, mukissa tai lautasella, vaaka täytyy taarata ennen aineksien punnitsemista. Aseta tyhjä astia vaa'alle. Astian paino näkyy näytöllä. Paina sitten [MODE] nollataksesi vaa'an.
4. Laita ainekset astiaan ja lue paino grammoissa (g).

## Taaraus-toiminto

1. Käynnistä vaaka normaaliin tapaan ja aseta tyhjä astia vaa'alle. Paino lukee näytöllä.
2. Paina painiketta [MODE] nollataksesi vaa'an. Näytöllä näkyy **7** tai **0**. Laita astiaan mitattava aine ja katso mittatulokset näytöltä (näytöllä näkyy vain mitattavan aineen paino, ei astian painoa).

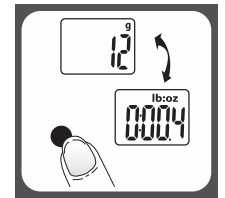
**Vinkki!** Taaraustoiminto on hyödyllinen esimerkiksi leivonnassa, kun sekoitetaan useita eri aineksia vaa'an päällä olevaan astiaan. Taaraa vaaka ennen jokaista uutta ainesosaa.

## Automaattinen sammutus

Vaaka sammuu automaattisesti, kun sitä ei ole käytetty 2 minuuttiin. Vaakaa ei voi sammuttaa manuaalisesti.

## Punnitusyksikön vaihtaminen

Paina [MODE] noin 5 sekunnin ajan vaihtaaksesi yksikköä grammoista (g) unssiin (lb:oz).



## Varoitusymbolit

- Kun näytössä lukee "Lo", paristo tulee vaihtaa.
- Kun näytössä lukee "Err", vaa'alla on liikaa painoa.

## Huolto ja ylläpito

- Parhaan mittaustuloksen saat, kun asetat vaa'an kovalle, tasaiselle ja vaakasuoralle pinnalle.
- Älä altista vaakaa tärinälle, iskuille tai äärimmäisille lämpötiloille.
- Älä käytä puhdistukseen voimakkaita puhdistusaineita. Pyyhi vaaka pehmeällä liinalla.
- Älä altista vaakaa kosteudelle tai nesteille.
- Poista paristo, jos vaaka on pitkään käyttämättä.
- Vaaka on tarkoitettu vain yksityiskäyttöön. Se ei sovi kaupalliseen käyttöön.
- Älä säilytä vaa'alla mitään, silloin kun sitä ei käytetä.

## Kierrättäminen

Tämä kuvake tarkoittaa, että tuotetta ei saa hävittää kotitalousjätteen seassa. Tämä koskee koko EU-aluetta. Virheellisestä hävittämisestä johtuvien mahdollisten ympäristö- ja terveyshaittojen ehkäisemiseksi tuote tulee viedä kierrätettäväksi, jotta materiaali voidaan käsitellä vastuullisella tavalla. Kierrätä tuote käyttämällä paikallisia kierrätysjärjestelmiä tai ota yhteys ostopaikkaan. Ostopaikassa tuote kierrätetään vastuullisella tavalla.



## Tekniset tiedot

<b>Kapasiteetti min./ max</b>	1 g – 5 kg
<b>Paristo</b>	1 kpl CR2032 (mukana)
<b>Tarkkuus</b>	1 g (5 kg:n asti)
<b>Yksiköt</b>	g, lb:oz

Vor Inbetriebnahme die Bedienungsanleitung vollständig durchlesen und für künftigen Gebrauch aufbewahren. Irrtümer, Abweichungen und Änderungen behalten wir uns vor. Bei technischen Problemen oder anderen Fragen freut sich unser Kundenservice über eine Kontaktaufnahme.

## Sicherheitshinweise

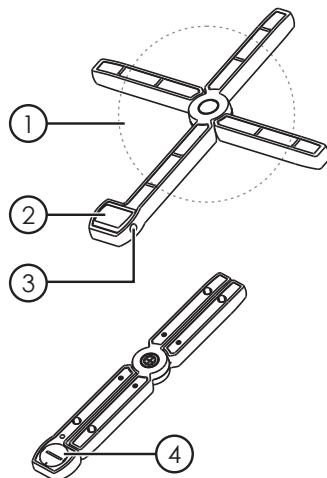
Die Waage nicht überlasten. Das zulässige Höchstgewicht ist in den technischen Daten angegeben.

## Batterien einlegen

- **Hinweis!** Bei Lieferung befindet sich ein Kunststoffstreifen in der Batteriehalterung, der verhindert, dass die Batterie sich während der Lagerung entlädt. Vor der Inbetriebnahme des Produkts den Kunststoffstreifen abziehen.
  - Die Batterie austauschen wenn „Lo“ auf dem Display angezeigt wird.
  - Stromversorgung über 1 × CR2032-Batterie (inklusive).
1. Die Waage auf den Kopf drehen. Die Batterieabdeckung öffnen, indem sie mit dem Uhrzeigersinn gedreht wird.
  2. Den Akku entnehmen.
  3. Die neue Batterie in den Batteriehalter einsetzen, dabei auf die Markierung achten.
  4. Das Batterieabdeckung wieder aufsetzen, indem sie gegen den Uhrzeigersinn gedreht wird.

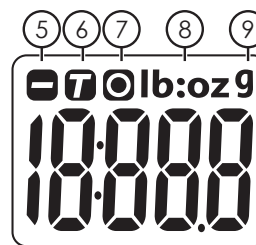
## Tasten und Funktionen

1. Wiegebereich
2. Display
3. [MODE] Funktionsauswahl
4. Batterieabdeckung



## Das Display

5. Negativer Wert
6. Tara-Funktion
7. Null
8. Pounds and Ounces
9. Gramm



## Benutzung

Die Küchenwaage kann das Gewicht folgender Einheiten anzeigen: Gramm (g) oder Pounds and Ounces (lb:oz). Die Standardeinstellung ist Gramm (g).

Abwiegen von Lebensmitteln, Zutaten usw.

1. Die Waage auf einer ebenen, festen Oberfläche aufstellen.
2. Auf [MODE] drücken, um die Waage zu aktivieren. Sicherstellen, dass die abgelesene Einheit g (Gramm) ist. Nach einigen Sekunden wird „0“ auf dem Display angezeigt. Die Waage ist jetzt auf Null gestellt und kann verwendet werden.
3. Werden die Lebensmittel in einer Schüssel, Tasse oder dergleichen abgewogen, muss die Waage erst mit dem Behälter darauf auf Null gestellt werden. Den leeren Behälter auf die Waage stellen. Das Gewicht des Behälters wird auf dem Display angezeigt. Auf [MODE] drücken, um die Waage auf Null zu stellen.
4. Die Lebensmittel in den Behälter geben und das Gewicht in g (Gramm) ablesen.

## Tarierung

1. Waage wie gewohnt einschalten und den Behälter darauf stellen. Das Gewicht wird auf dem Display angezeigt.
2. Auf [MODE] drücken, um die Waage auf Null zu stellen. **T** oder **0** wird auf dem Display angezeigt. Jetzt die Lebensmittel in den Behälter geben und das Gewicht auf dem Display ablesen (es wird nur das Gewicht der Lebensmittel angezeigt).

**Hinweis:** Dies kann beim Backen nützlich sein, wenn mehrerer Zutaten direkt im Behälter auf der Waage gemischt werden. Die Waage vor der Zugabe jeder neuen Zutat tarieren.

## Automatische Abschaltung

Wird die Waage 2 Minuten lang nicht benutzt, schaltet sie automatisch ab. Es ist nicht möglich, die Waage manuell auszuschalten.

## Gewichteinheit wechseln

Auf [MODE] drücken und ca. 5 Sekunden lang gedrückt halten, um die Einheit zwischen Gramm (g) zu Ounces (lb:oz) zu wechseln.

## Warnsymbole

- Wenn das Display „Lo“ angezeigt, muss die Batterie gewechselt werden.
- Wenn das Display „Err“ anzeigt, wurde das Höchstgewicht überschritten.

## Pflege und Wartung

- Für höchste Genauigkeit die Waage auf einer festen, ebenen und waagrechten Unterlage aufstellen.
- Mit der Waage vorsichtig umgehen, vor Vibrationen, Stößen und extremen Temperaturen schützen.
- Zur Reinigung niemals Lösungsmittel oder starke Reinigungsmittel benutzen. Mit einem weichen Tuch abwischen.
- Die Waage von Feuchtigkeit und Flüssigkeiten fernhalten.
- Bei längerer Nichtbenutzung die Batterie entnehmen.
- Das Produkt ist nur für den privaten Gebrauch bestimmt, nicht zum Wiegen im Verkauf.
- Bei Nichtgebrauch keine Gegenstände darauf liegen lassen.

## Hinweise zur Entsorgung

Dieses Symbol zeigt an, dass das Produkt nicht gemeinsam mit dem Haushaltsabfall entsorgt werden darf. Dies gilt in der gesamten EU. Um möglichen Schäden für die Umwelt und Gesundheit vorzubeugen, dieses Produkt zum verantwortlichen Recycling geben, um die nachhaltige Wiederverwertung von stofflichen Ressourcen zu fördern. Bei der Abgabe des Produktes bitte die vorhandenen Recycling- und Sammelstationen benutzen oder den Händler kontaktieren. Dieser kann das Produkt auf eine umweltfreundliche Weise recyceln.



## Technische Daten

<b>Kapazität min./max.</b>	1 g – 5 kg
<b>Batterien</b>	1 × CR2032 (inklusive)
<b>Auflösung</b>	1 g (bis zu 5 kg)
<b>Maßeinheiten</b>	g, lb:oz