

GSM SECURITY SYSTEM

Home Prosafe 2745

SVENSKA..... 3 - 15
NORSK..... 17 - 29
SUOMI..... 31 - 43
ENGLISH..... 45 - 57



INNEHÅLLSFÖRTECKNING

1.0 ÖVERBLICK

1.1	Identifiera delarna.....	S. 4
1.2	Strömtillförsel.....	S. 4
1.3	SIM-kort.....	S. 4
1.4	Smartphone applikation.....	S. 4
1.5	Montering.....	S. 5
1.6	Lösenord.....	S. 5
1.7	Numerisk knappsats.....	S. 6
1.8	Använda huvudmenyn.....	S. 6

2.0 INSTALLATION

2.1	Rapportinställningar.....	S. 7
2.2	Spela in röstmeddelande.....	S. 7
2.3	Bilduppladdning.....	S. 7
2.4	Rapportinställningar / Test.....	S. 8
2.5	Enheter / Lägg till.....	S. 8
2.6	Enheter / Funktionstest.....	S. 8
2.7	Enheter / Redigera.....	S. 8
2.8	Enheter / Attribut svarstabell.....	S. 9
2.9	Enheter / Radera.....	S. 10
2.10	Enheter / Zonnummer.....	S. 10
2.11	Enheter / Programmera siren.....	S. 10
2.12	Gruppkontroll.....	S. 10
2.13	Nätverk / GPRS-inställningar.....	S. 10
2.14	Nätverk / MMS-inställningar.....	S. 10
2.15	Nätverk / SMTP-inställningar.....	S. 10
2.16	SMS-nyckelord / Fjärrstyrning.....	S. 11
2.17	SMS-nyckelord / Programmering.....	S. 11
2.18	Datum & tid.....	S. 11

3.0 INSTÄLLNINGAR

3.1	PIN-kod / Användare.....	S. 11
3.2	PIN-kod / Vakt.....	S. 11
3.3	PIN-kod / Master (M-Code).....	S. 11
3.4	PIN-kod / Tillfällig.....	S. 11
3.5	PIN-kod / Överfall.....	S. 11
3.6	PIN-kod / Installatör (I-Code).....	S. 11
3.7	Utgångsdörr.....	S. 11
3.8	Felindikering.....	S. 12
3.9	Sabotagelarm.....	S. 12
3.10	Ingångstid.....	S. 12

3.11	Ingångstid / Fördröjning.....	S. 12
3.12	Utgångstid.....	S. 12
3.13	Larmlängd.....	S. 12
3.14	Övervakning.....	S. 12
3.15	Ljudinställningar.....	S. 12
3.16	Strömbortfall.....	S. 13
3.17	Störningsfilter.....	S. 13
3.18	Automatisk incheckning.....	S. 13
3.19	Automatisk incheckning / Fördröjning.....	S. 13
3.20	Lyssningsläge / Larmcentral.....	S. 13
3.21	Temperaturalarm / Hög.....	S. 13
3.22	Temperaturalarm / Låg.....	S. 13
3.23	Snabbknappar.....	S. 13
3.24	Återställning av inställningarna.....	S. 13
3.25	GSM-modul / Signalstyrka.....	S. 13
3.26	GSM-modul / Nollställning.....	S. 13

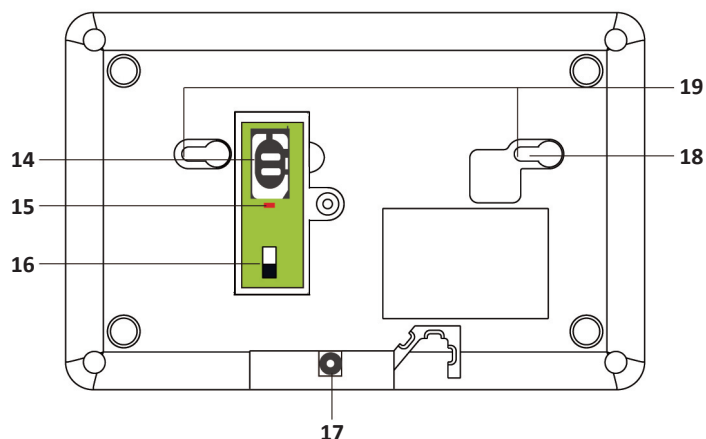
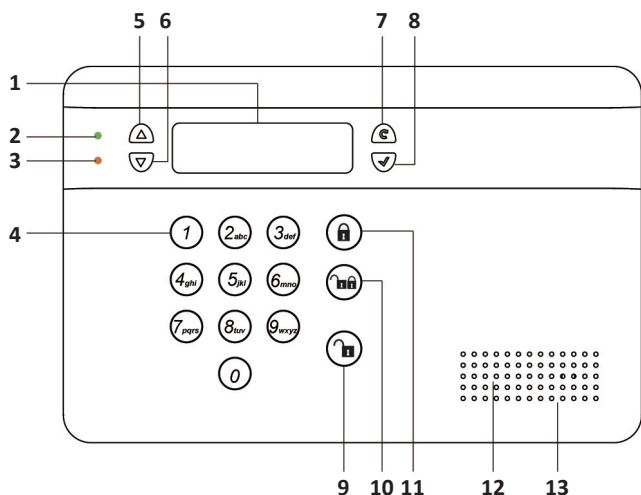
4.0 ANVÄNDNING

4.1	Felrapporter.....	S. 14
4.2	Logg.....	S. 14
4.3	Larmminne.....	S. 14
4.4	Förbikoppla.....	S. 14
4.5	Tillkoppla / Away Arm.....	S. 14
4.6	Tillkoppla / Home Arm.....	S. 14
4.7	Frånkoppla / Disable.....	S. 14
4.8	Direktlarm.....	S. 14
4.9	Röstrapporter.....	S. 15

5.0 ÖVRIGT

5.1	Programmeringskoder / SMS.....	S. 15
5.2	Fabriksåterställning.....	S. 15
5.3	Händelsekoder.....	S. 15

1. ÖVERBLICK



1.1. Identifiera delarna

1. Display

2. Strömindikering

- Strömadapter ansluten
- Strömadapter bortkopplad
- Kontrollpanelen avstängd

3. Felindikering

- Felindikering
- Normal

4. Numerisk knappsats

5. Upp

Använd denna knapp för att flytta markören uppåt

6. Ner

Använd denna knapp för att flytta markören neråt

7. Radera / Tillbaka

Använd denna knapp för att ta bort, avbryta valet och återgå till föregående skärm

8. Bekräfta / OK

För att bekräfta uppgifterna eller bekräfta ett val

9. Frånslag / Disarm

10. Tillslag / Home Arm

11. Tillslag / Away Arm

12. Mikrofon

13. Siren

14. SIM-kortshållare

15. GSM-indikering

- Under uppstart
- Felindikering
- Normal

16. Batteriströmbrytare

17. Strömuttag

18. Sabotagebrytare

19. Monteringshål

20. Monteringsplatta

1.2. Strömtillförsel

Kontrollpanelen är primärt driven av en strömadapter som man ansluter till vägguttaget. Var noga med att alltid använda rätt strömadapter med rätt växelspanning för att förhindra skador på kontrollpanelen.

Förutom strömadaptern finns det ett uppladdningsbart batteri i kontrollpanelen som fungerar som en backup i händelse av strömavbrott på det fasta elnätet.

När batteriet är fulladdat kan du driva kontrollpanelen i upp till 16 timmar. Det tar cirka 72 timmar att ladda batteriet till full styrka.

Byt det uppladdningsbara batteriet efter 24-36 månaders drift för att upprätthålla tillräcklig batterikapacitet.

1.3. SIM-kort

Kontrollpanelen har en inbyggd GSM/GPRS-modul för att skicka och ta emot information via mobilnätet. För att använda GSM/GPRS krävs ett mini SIM-kort (2FF).

Micro SIM-kort (3FF) och Nano SIM-kort (4FF) stöds inte.

För avancerade användare rekommenderar vi att använda M2M (Machine to Machine) SIM-kort för att uppnå en säkrare uppkoppling. Fråga din lokala tjänsteleverantör för mer information om M2M-lösningar.

SIM-kortet måste vara aktiverat och säkerhets PIN-koden borttagen innan man sätter in det i kontrollpanelen.

1.4. Smartphone applikation

Vesta EZ Home smartphone applikation är avsedd för att fjärrstyra kontrollpanelen via SMS kommandon. Vesta EZ Home stöder många grundläggande funktioner och kan även användas för att redigera vissa inställningar.

Gå in i App Store eller Google Play och sök efter "Vesta EZ Home" för att hitta och ladda ner applikationen.

Besök www.electia.se för mer information om Vesta EZ Home smartphone applikation för iOS och Android.

1.5. Montering

1. Ta bort kontrollpanelens servicelucka för SIM-kortshållaren och batteriströmbrytaren på baksidan. Bild 1.
2. Sätt i SIM-kortet i SIM-kortshållaren. Bild 2.
3. Anslut strömadaptern till kontrollpanelen och skjut batteriströmbrytaren till läge ON. Återinstallera serviceluckan på baksidan av kontrollpanelen. Bild 3.
4. Lokalisera monteringsplattan som ingår i paketet. Använd hålen i plattan för att markera en plats på väggen där håltagningen ska göras. Bild 4.
5. Borra hål efter markeringen och sätt i väggplugg i hålen vid behov. Skruva fast monteringsplattan på väggen med de medföljande monteringskruvarna.
6. Haka fast kontrollpanelen på monteringsplattan och skjut kontrollpanelen till vänster för att låsa fast kontrollpanelen mot sabotagebrytaren. Bild 5.

1.6. Lösenord

För maximal säkerhet när man använder systemet har kontrollpanelen olika behörighetsnivåer för olika situationer.

Om en felaktig PIN-kod har matats in 5 gånger inom en tidsperiod av 10 minuter kommer knappsatsen att spärras för fler försök under 15 minuter. Varje knapptryckning under denna period kommer återställa spärrtiden på nytt.

- **PIN-kod / Användare**

Fabriksinställning: 1234

- **PIN-kod / Master (M-Code)**

Fabriksinställning: 1111

- **PIN-kod / Installatör (I-Code)**

Fabriksinställning: 7982

- **PIN-kod / Vakt**

Fabriksinställning: Inaktiverad

- **PIN-kod / Tillfällig**

Fabriksinställning: Inaktiverad

- **PIN-kod / Överfall**

Fabriksinställning: Inaktiverad

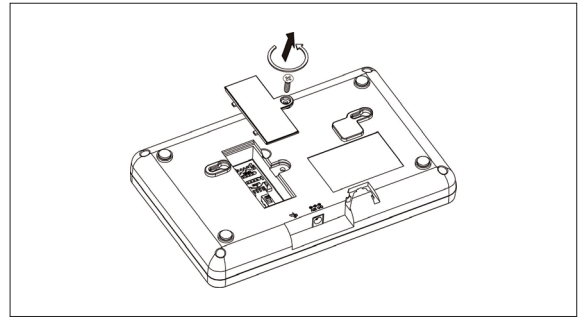


Bild 1

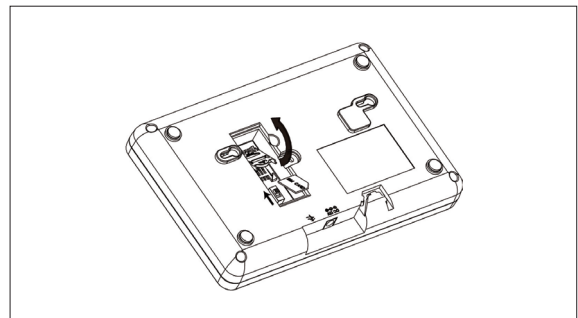


Bild 2

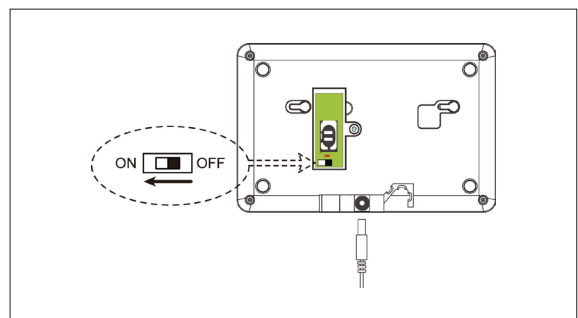


Bild 3

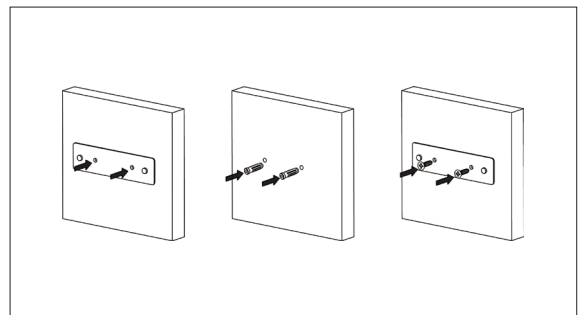


Bild 4

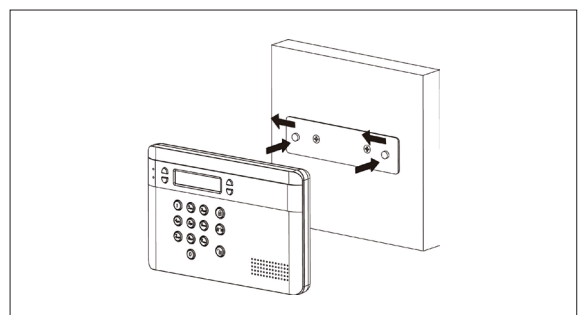


Bild 5

1.7. Numerisk knappsats

Se följande tabell för att mata in symboler och bokstäver när man använder kontrollpanelen. Tryck upprepade gånger på knappen tills önskad symbol / bokstav visas.

①	1, ! ? - [] @ /
②	2 A B C a b c
③	3 D E F d e f
④	4 G H I g h i
⑤	5 J K L j k l
⑥	6 M N O m n o
⑦	7 P Q R S p a r s
⑧	8 T U V t u v
⑨	9 W X Y Z w x y z
⑩	0 <space> / - & ' . + :

1.8. Använda huvudmenyn

1. I fränkopplat läge, ange PIN-kod / användare.

	R	e	a	d	y	t	o	a	r	m	
	0	0	:	0	1	J	a	n	0	1	

		E	n	t	e	r	c	o	d	e	
		*	.	.	.						

2. Bekräfta med **OK** och för att komma in i huvudmenyn.

	F	a	u	l	t	D	i	s	p	l	a	y	
	L	o	g										
	A	l	a	r	m	M	e	m	o	r	y		
	B	y	p	a	s								
	A	p	p	l	y	S	c	e	n	e			
	A	w	a	y	A	r	m						
	H	o	m	e	A	r	m						
	P	-	M	e	n	u							
	I	-	M	e	n	u							

3. Använd bläddringsknapparna för att flytta markören upp och ner i menyn. Bekräfta ditt val genom att trycka på OK-knappen

4. "P-Menu" och "I-Menu" är undermenyer för programmering och inställningar. För att komma in i undermenyerna måste man kunna ange PIN-kod / master (M-Code) eller PIN-kod / installatör (I-Code).

1 Huvudmenyn

- ▢ Fault Display
- ▢ Log
- ▢ Alarm Memory
- ▢ Bypass
- ▢ Apply Scene (Används inte i CTC-2745)
- ▢ Away Arm
- ▢ Home Arm
- ▢ P-Menu
- ▢ I-Menu

2 I-Menu

- ▢ Walk Test
- ▢ Install Code
- ▢ Rptn.Setting
- ▢ Test Report
- ▢ Test Siren
- ▢ Record Msg
- ▢ GSM Setting
 - ▢ GPRS Setting
 - ▢ MMS Setting
 - ▢ GSM Signal
 - ▢ GSM Reset
- ▢ Panel Setting
 - ▢ Keyword
 - ▢ P-word
 - ▢ AC Fail Report
 - ▢ Jamming report
 - ▢ Auto Check-in
 - ▢ Offset period
 - ▢ Follow-on Time
 - ▢ High Temp Rpt
 - ▢ Low Temp Rpt
 - ▢ Quick Key
 - ▢ Date & Time
 - ▢ System Reset
- ▢ Gen.Settings
 - ▢ Final Door
 - ▢ Arm Fault Type
 - ▢ Tamper Alarm
 - ▢ Entry Extend
 - ▢ Entry1 Time
 - ▢ Entry2 Time
 - ▢ Exit Time
 - ▢ Alarm Length
 - ▢ Supervision
 - ▢ Sound Setting
- ▢ Device +/-
 - ▢ Add Device
 - ▢ Edit Device
 - ▢ Change Zone No
 - ▢ Remove Device
 - ▢ Program Siren
 - ▢ Group Control
- ▢ Network Set.
 - ▢ SMTP
 - ▢ From
- ▢ Media Upload

3 P-Menu

- ▢ Walk Test
- ▢ Pin Code
- ▢ Guard Code
- ▢ Master Code
- ▢ Temp Code
- ▢ Duress Code
- ▢ Gen.Settings
 - ▢ Final Door
 - ▢ Arm Fault Type
 - ▢ Tamper Alarm
 - ▢ Entry Extend
 - ▢ Entry1 Time
 - ▢ Entry2 Time
 - ▢ Exit Time
 - ▢ Alarm Length
 - ▢ Supervision
 - ▢ Sound Setting
- ▢ Device +/-
 - ▢ Add Device
 - ▢ Edit Device
 - ▢ Change Zone No
 - ▢ Remove Device
 - ▢ Program Siren
 - ▢ Group Control

2. INSTALLATION

2.1. Rapportinställningar

I-Menu > Rptn. Setting

Här konfigurerar man destinationer för larmrapporter. Upp till 8 stycken unika destinationer kan lagras samtidigt.

1. Välj **Rptn. Setting** och tryck **OK** för att bekräfta.
2. Välj rapporteringsplats som man vill konfigurera, tryck **OK** för att bekräfta.
3. Välj typ av rapport.
 - **GSM:** CID (Contact-ID) rapportering via GSM. Ange ett kontonummer.
 - **SMS(CID):** CID (Contact-ID) rapportering via SMS. Ange ett kontonummer.
 - **SMS(Text):** Textrapportering via SMS. Ange ett telefonnummer.
 - **IP(SIA):** SIA rapportering via IP/GPRS. Ange en IP-adress.
 - **IP(CID):** CID (Contact-ID)rapportering via IP/GPRS. Ange en IP-adress.
 - **Mail:** E-post rapportering via GPRS. (SMTP-inställningar krävs) Ange en e-postadress.
 - **Voice:** Röstrapportering via GSM. Ange ett telefonnummer.
 - **CSD:** CSD rapportering via IP/GPRS.
 - **Delete:** Ta bort nuvarande rapport.
4. Ange uppgifterna som krävs.
5. Välj rapportgrupp.

- Rapportprioritering bestäms av rapportgrupper och dess gruppnummer: **Group 1 > Group 2 > Group 3 > Group 4 >**
- Om en framgångsrik larmrapport har skickas till den första destinationen i rapportgruppen kommer systemet att sluta rapportera till resten av destinationerna inom denna grupp och gå vidare till nästa rapportgrupp.
- Om larmrapporten misslyckas till den första destinationen i rapportgruppen kommer kontrollpanelen att fortsätta till nästa destination inom samma grupp. Om alla larmrapporter misslyckas inom samma grupp går kontrollpanelen vidare till nästa rapportgrupp.
- Om larmrapporten misslyckas till alla destinationer och inom alla rapportgrupper kommer kontrollpanelen att börja om från början tills larmrapporten lyckas.

Kopior av samma destination inom samma grupp är inte tillåtet. Om samma destination ska få olika typer av rapporter måste de placeras i olika grupper.

EX: Rapportering via SMS (TEXT) och VOICE till samma telefonnummer inom samma grupp fungera inte.

2.2. Spela in röstmeddelande

I-Menu > Record Msg

Använd denna funktion för att spela in ditt personliga meddelande vid röstrapporter. Det inspelade meddelandet spelas alltid upp först i alla röstrapporter och kan till exempel vara adressen där larmet är installerat. Den maximala längden på meddelandet är 10 sekunder.

Om man inte spelar in ett eget meddelande kommer systemet att spela upp ett standardmeddelande vid rapportering. Standardmeddelandet är: "Alarm System"

1. Välj **Record Msg** och tryck på **OK** för att bekräfta.

S	t	a	r	t		R	e	c	o	r	d	i	n	g		(O	K	?))
---	---	---	---	---	--	---	---	---	---	---	---	---	---	---	--	---	---	---	----	---

2. Tryck **OK** för att starta inspelningen.

		R	e	c	o	r	d	i	n	g	.	.	.							
P	r	e	s	s		O	K		t	o		s	t	o	p					

3. Kontrollpanelen avger en ljudsignal. Inspelningen startar efter att ljudsignalen har tystnat. Tala tydligt och långsamt. När man är klar med inspelningen trycker man på **OK** för att stoppa inspelningen. Inspelningen stoppas automatiskt när den når 10 sekunder.

2.3. Bilduppladdning

I-Menu > Media Upload

Här konfigurerar man destinationer för leverans av bilder tagna av PIR kameror. Upp till 5 stycken unika destinationer kan lagras samtidigt.

1. Välj **Media Upload** och tryck på **OK** för att bekräfta.
2. Välj rapporteringsplats som man vill konfigurera, tryck **OK** för att bekräfta.

E	d	i	t																	
D	e	l	e	t	e															

3. Välj **Edit** och tryck på **OK** för att bekräfta. Välj **Delete** för att ta bort nuvarande rapport.
4. Ange destinationsadress enligt format nedan.

- **E-mail:** (SMTP-inställningar måste anges)

Format: mailto:user@example.com

- **MMS:** (MMS-inställningar måste anges)

Format: mms:0046123456789

- **FTP:**

Format: ftp://user:password@IPaddress:port/folder

Prefix

Ange ett namn som ska bildfilen ska innehålla. Inställningen är valfri.

2.4. Rapportinställningar / Test

I-Menu > Test Report

Denna funktion kommer att skicka en testrapport till den första destinationen som man har angett i rapportinställningarna.

1. Välj **Test Report** och tryck på **OK** för att bekräfta.

		R	e	p	o	r	t	i	n	g	.	.	.		
		P	l	e	a	s	e	W	a	i	t	.	.	.	

2. Kontrollpanelen kommer att skicka en testrapport till den första destinationen som man har angett i rapportinställningarna.

		R	e	p	o	r	t	S	u	c	c	e	s	s	

2.5. Enheter / Lägg till

P-Menu > Device +/- > Add Device

I-Menu > Device +/- > Add Device

Lägg till nya enheter i kontrollpanelen.

1. Aktivera batteriet i alla enheter.
2. Välj **Add Device** och tryck på **OK** för att bekräfta.

*	P	u	s	h	B	u	t	t	o	n	O	n	*
	D	e	v	i	c	e	t	o	A	d			

3. **PIR-Kamera:** Se till att sabotagebrytaren är öppen (släppt) genom att lossa den nedre skruven. Tryck på "funktionsknappen" i minst 10 sekunder inom 3 minuter efter uppstart. Släpp knappen när LED-blixten blinkar för att skicka en inlärningskod. Ta ur och återinstallera batterierna och upprepa proceduren ovan om inlärnin misslyckas.

Övriga: Tryck på "inlärningsknappen" på den enhet som ska installeras i kontrollpanelen. Se manualen för enheten för mer information.

4. Om inlärningskoden tas emot framgångsrikt av kontrollpanelen kommer enhetsinformationen att visas i displayen. Tryck på **OK** för att bekräfta.

		I	n	s	t	a	l	l	e	d	(O	k	?)	
		I	R	C	a	m	e	r	a						

5. Upprepa proceduren tills alla enheter är inlagda i kontrollpanelen.

2.6. Enheter / Funktionstest

P-Menu > Walk Test

I-Menu > Walk Test

Testa kommunikationen mellan enheter och kontrollpanelen.

1. Välj **Walk Test** och tryck på **OK** för att bekräfta.

*		W	a	l	k	T	e	s	t			*

2. Tryck på testknappen på enheten för att skicka en testsignal. Se manualen för enheten för mer information.
3. Om kontrollpanelen tar emot testsignalen kommer den att visa enhetsinformationen i displayen.

2.7. Enheter / Redigera

P-Menu > Device +/- > Edit Device

I-Menu > Device +/- > Edit Device

Redigera befintliga enheter som är inlagda i kontrollpanelen.

NOTERA! Vilka inställningar man kan göra varierar för olika typer av enheter. Detta avsnitt tar upp alla möjliga inställningar för alla typer av enheter.

1. Välj **Edit device** och tryck på **OK** för att bekräfta.
2. Enheter som är inlagda i kontrollpanelen listas tillsammans med deras zonnummer (Z01, Z02...etc).

D	C	Z	0	1										
I	R	Z	0	2										

3. Välj enhet som man vill redigera, tryck **OK** för att bekräfta.

P	e	r	i	m	e	t	e	r						
P	e	r	.	F	o	l	l	o	w	e	r			
I	n	t	e	r	i	o	r							
I	n	t	.	F	o	l	l	o	w	e	r			
I	n	t	.	w	/	D	e	l	a	y				
E	n	t	r	y	1									
E	n	t	r	y	2									
H	o	m	e	/	D	e	l	a	y					
S	i	l	e	n	t	B	u	r	s	l	a	r		
B	u	r	s	l	a	r	O	u	t	d	o	o	r	
2	4	H	R											
F	i	r	e											
M	e	d	i	c	a	l	/	E	m	a	.			
W	a	t	e	r										
S	e	t	/	U	n	s	e	t						
S	i	l	e	n	t	P	a	n	i	c				
P	e	r	s	o	n	a	l	A	t	t	.			

4. Attribut: Attributinställningarna för en enhet bestämmer vilken typ och hur enheten ska bete sig vid olika situationer.

Fabriksinställning: "Entry" för DCA (magnetkontakt) och "Interior" för IRPA/852 (PIR/PIR-Kamera). Se avsnitt "2.8. Enheter / Attribut svarstabel" för mer information.

5. Door Chime: Om **Chime** är valt kommer kontrollpanelen att ge ifrån sig ett ljud "ding-dong" när enheten triggas i fränkopplat läge "Disarm".

Fabriksinställning: Off

6. Bypass. Välj **Perman. Bypass** om man vill förbikoppla enheten permanent. Kontrollpanelen kommer att ignorera alla inkommande signaler från enheten, inkluderat låg batterinivå och eventuella sabotagelarm.

Fabriksinställning: Normal

7. Latch On/Off: Vid inställt på **Latch On** kommer kontrollpanelen att skicka en rapport varje gång enheten triggas, oavsett om systemet är tillkopplat eller fränkopplat.
8. Edit name: Namnge enheten, tryck **OK** för att bekräfta.

2.8. Enheter / Attribut svarstabelle

	Frånkopplat Disarm (Disarm Mode)	Tillkopplat Away Arm (Away Mode)	Tillkopplat Home Arm (Home Mode)	Utgångstid (Exit Timer)	Ingångstid Away Arm (Away Entry Timer)	Ingångstid Home Arm (Home Entry Timer)
Perimeter	Inget svar	Omedelbart inbrottslarm	Omedelbart inbrottslarm	Omedelbart inbrottslarm	Omedelbart inbrottslarm	Omedelbart inbrottslarm
Per. Follower (Perimeter Follower)	Inget svar	Omedelbart inbrottslarm	Omedelbart inbrottslarm	Inget svar	Fördröjt inbrottslarm	Fördröjt inbrottslarm
Interior	Inget svar	Omedelbart inbrottslarm	Inget svar	Inget svar	Omedelbart inbrottslarm	Inget svar
Int. Follower (Interior Follower)	Inget svar	Omedelbart inbrottslarm	Inget svar	Inget svar	Fördröjt inbrottslarm	Inget svar
Int. w/Delay (Interior with Delay)	Inget svar	Fördröjd ingång (Entry 1)	Inget svar	Inget svar	Fördröjt inbrottslarm	Inget svar
Entry 1	Inget svar	Fördröjd ingång (Entry 1)	Fördröjd ingång (Entry 1)	Inget svar	Fördröjt inbrottslarm	Fördröjt inbrottslarm
Entry 2	Inget svar	Fördröjd ingång (Entry 2)	Fördröjd ingång (Entry 2)	Inget svar	Fördröjt inbrottslarm	Fördröjt inbrottslarm
Home/Delay	Inget svar	Omedelbart inbrottslarm	Fördröjd ingång (Entry 1)	Inget svar	Fördröjt inbrottslarm	Fördröjt inbrottslarm
Silent Burglar	Inget svar	Omedelbart ljudlöst larm	Omedelbart ljudlöst larm	Omedelbart ljudlöst larm	Omedelbart ljudlöst larm	Omedelbart ljudlöst larm
Burglar Outdoor	Inget svar	Omedelbart ljudlöst larm	Omedelbart ljudlöst larm	Inget svar	Omedelbart ljudlöst larm	Omedelbart ljudlöst larm
24 HR (24 Hours)	Omedelbart inbrottslarm	Omedelbart inbrottslarm	Omedelbart inbrottslarm	Omedelbart inbrottslarm	Omedelbart inbrottslarm	Omedelbart inbrottslarm
Fire	Omedelbart brandlarm	Omedelbart brandlarm	Omedelbart brandlarm	Omedelbart brandlarm	Omedelbart brandlarm	Omedelbart brandlarm
Medical/Emg. (Medical Emergency)	Omedelbart sjuklarm	Omedelbart sjuklarm	Omedelbart sjuklarm	Omedelbart sjuklarm	Omedelbart sjuklarm	Omedelbart sjuklarm
Water	Omedelbart vattenlarm	Omedelbart vattenlarm	Omedelbart vattenlarm	Omedelbart vattenlarm	Omedelbart vattenlarm	Omedelbart vattenlarm
Set/Unset	Övervakning På / Av	Övervakning På / Av	Övervakning På / Av	Övervakning På / Av	Övervakning På / Av	Övervakning På / Av
Silent Panic	Omedelbart ljudlöst larm	Omedelbart ljudlöst larm	Omedelbart ljudlöst larm	Omedelbart ljudlöst larm	Omedelbart ljudlöst larm	Omedelbart ljudlöst larm
Personal Att. (Personal Attack)	Omedelbart paniklarm	Omedelbart paniklarm	Omedelbart paniklarm	Omedelbart paniklarm	Omedelbart paniklarm	Omedelbart paniklarm

2.9. Enheter / Radera

■ P-Menu > Device +/- > Remove Device

■ I-Menu > Device +/- > Remove Device

Ta bort befintliga enheter.

	8	5	2		Z	0	1												
	8	5	2		Z	0	2												
	D	C			Z	0	3												
	I	R			Z	0	4												
	R	C			Z	0	5												

2.10. Enheter / Zonnummer

■ P-Menu > Device +/- > Change Zone No

■ I-Menu > Device +/- > Change Zone No

Redigera zonnumret på befintliga enheter.

2.11. Enheter / Programmera siren

■ P-Menu > Device +/- > Program Siren

■ I-Menu > Device +/- > Program Siren

Lägg till externa sirener i kontrollpanelen. För att kunna lägga till en extern siren måste det finnas minst en "enhet" inlagd i kontrollpanelen sedan tidigare.

1. Aktivera "inlärningsläget" i sirenen som man vill lägga till i kontrollpanelen. Se manualen för sirenen för mer information.

	L	e	a	r	n		S	i	r	e	n									
	S	i	r	e	n		T	a	m	p	.	O	n							
	S	i	r	e	n		T	a	m	p	.	O	f	f						
	C	o	n	f	i	r	m		O	n										
	C	o	n	f	i	r	m		O	f	f									
	E	n	t	r	y		S	n	d	.	O	n								
	E	n	t	r	y		S	n	d	.	O	f	f							

2. Välj **Learn Siren**, tryck på **OK** för att bekräfta.
3. Om inlärningskoden tas emot framgångsrikt av kontrollpanelen kommer sirenen att signalera detta i enlighet med manualen.

- **Siren Tamp.On:** Sabotageskyddet i den externa sirenen kommer att aktiveras.
- **Siren Tamp.Off:** Sabotageskyddet i den externa sirenen kommer att stängas av.
- **Confirm On:** Den externa sirenen avger ett ljud när systemet tillkopplas eller frånkopplas.
- **Confirm Off:** Den externa sirenen avger inget ljud när systemet tillkopplas eller frånkopplas.
- **Entry Snd.On:** Den externa sirenen avger ett ljud under ingångstiden.
- **Entry Snd.On Off:** Den externa sirenen avger inte ett ljud under ingångstiden

2.12. Gruppkontroll

■ P-Menu > Device +/- > Group Control

■ I-Menu > Device +/- > Group Control

Med gruppkontroll kan man gruppstyra inlagda apparatmoduler.

1. Välj **Group Control** och tryck på **OK** för att bekräfta.
2. Välj den grupp man vill kontrollera.
3. Välj **Switch On/Off** för att slå på/av alla apparatmoduler i gruppen.

2.13. Nätverk / GPRS-inställningar

■ I-Menu > GSM Setting > GPRS Setting

Inställningar för GPRS-funktionen.

- **APN** (GPRS APN)
- **User** (GPRS APN USER)
- **Password** (GPRS APN PWD)

Besök www.electia.se för att ta del av de senaste GPRS-inställningarna för din mobiloperatör.

2.14. Nätverk / MMS-inställningar

■ I-Menu > GSM Setting > MMS Setting

MMS-inställningarna måste anges för att kunna ta emot bilder via MMS från PIR kameran.

- **APN**
- **User**
- **Password**
- **URL**
- **Proxy Address**
- **Port**

Besök www.electia.se för att ta del av de senaste MMS-inställningarna för din mobiloperatör.

2.15. Nätverk / SMTP-inställningar

■ I-Menu > Network Set.

SMTP

Serveradress för utgående e-post från kontrollpanelen. Används för att skicka e-post med bilder från PIR-kameror. För att ange e-postmottagare, se avsnitt "2.3. Bilduppladdning".

NOTERA! Kontrollpanelen stödjer inte SSL/TLS-kryptering.

Format: smtp://user:password@mailserver

Standardport för SMTP-adressen och utgående e-post är "25". Om man vill ange en egen så anger man SMTP-adressen enligt format nedan.

Format: smtp://user:password@mailserver:port

From

Ange e-postadress som ska användas vid e-post.

2.16. SMS-nyckelord / Fjärrstyrning

I-Menu > Panel Setting > Keyword

Nyckelordet används för att fjärrstyra kontrollpanelen genom SMS och Vista EZ Home smartphone applikationen. När en användare skickar ett SMS-kommando till kontrollpanelen måste nyckelordet anges tillsammans med användarens PIN-kod för att kontrollpanelen ska godkänna kommandot.

Nyckelordet kan innehålla både siffror och bokstäver.

Fabriksinställning: Avaktiverat

2.17. SMS-nyckelord / Programmering

I-Menu > Panel Setting > P-word

Nyckelordet används för att programmera kontrollpanelen genom SMS och Vista EZ Home smartphone applikationen. När en användare skickar ett SMS-kommando till kontrollpanelen måste nyckelordet anges tillsammans med installatörs PIN-koden (I-Code) för att kontrollpanelen ska godkänna kommandot.

Nyckelordet kan innehålla både siffror och bokstäver.

Fabriksinställning: PROG

2.18. Datum & tid

I-Menu > Panel Setting > Date & Time

Inställningar för tidszon, datum och tid.

	D	a	t	e	&	T	i	m	e		
2	0	1	6	/	0	1	/	0	1	1	2 : 0 0

3. INSTÄLLNINGAR

3.1. PIN-kod / Användare

P-Menu > Pin Code

Används för att komma åt kontrollpanelen. Totalt 10 olika PIN-koder kan lagras i kontrollpanelen samtidigt. Varje individuell PIN-kod kan ges ett namn för enkel igenkänning.

Latch On/Off: Vid inställd på **Latch On** kommer systemet att rapportera alla till- och frånkopplingar av användaren.

Fabriksinställning: 1234

3.2. PIN-kod / Vakt

P-Menu > Guard Code

Koden är konstruerad för om en säkerhetsvakt ska få tillgång till larmsystemet. Koden kan bara användas för grundläggande funktioner i kontrollpanelen och kommer att separeras i händelseloggen när det används för till- och frånkoppling.

Latch On/Off: Vid inställd på **Latch On** kommer systemet att rapportera alla till- och frånkopplingar av användaren.

Fabriksinställning: Avaktiverat

3.3. PIN-kod / Master (M-Code)

P-Menu > Master Code

Används för att komma åt programmeringsmenyn (P-Menu) i kontrollpanelen.

Fabriksinställning: 1111

3.4. PIN-kod / Tillfällig

P-Menu > Temp Code

Den tillfälliga koden kan endast användas en gång per till- och frånkoppling. När den tillfälliga koden är förbrukad raderas den från kontrollpanelen och måste läggas in på nytt.

Fabriksinställning: Avaktiverat

3.5. PIN-kod / Överfall

P-Menu > Duress Code

Speciellt utformad för situationer där användaren står under personligt hot. Koden har full tillgång till kontrollpanelen som den vanliga PIN-koden. Men när koden används kommer kontrollpanelen att skicka en ljudlös larmrapport till alla mottagare för att meddela att användaren är hotad.

Fabriksinställning: Avaktiverat

3.6. PIN-kod / Installatör (I-Code)

I-Menu > Install Code

Används för att komma åt installatörsmenyn (I-Menu) i kontrollpanelen.

Fabriksinställning: 7982

3.7. Utgångsdörr

P-Menu > Gen. Settings > Final Door

I-Menu > Gen. Settings > Final Door

On: Om man aktiverar "Away Arm" och öppnar och stänger en dörr som utrustad med en DCA (magnetkontakt) med attributen "Entry" under utgångstiden, kommer kontrollpanelen att tillkoppla systemet trots att utgångstiden inte har löpt ut.

Off: Systemet blir tillkopplat efter att utgångstiden har löpt ut.

Fabriksinställning: Off

3.8. Felindikering

■ P-Menu > Gen. Settings > Arm Fault Type

■ I-Menu > Gen. Settings > Arm Fault Type

Confirm: Om det finns ett fel registrerat i kontrollpanelen när man ska tillkoppla systemet visas "Fault exists! Please Confirm" i displayen. Då måste man bekräfta felet genom att tillkoppla systemet på nytt.

Direct Arm: Vid eventuella fel i samband med tillslag av systemet bortser kontrollpanelen från detta och genomför tillkopplingen.

Fabriksinställning: Confirm

3.9. Sabotagelarm

■ P-Menu > Gen. Settings > Tamper Alarm

■ I-Menu > Gen. Settings > Tamper Alarm

Away Arm: Ett sabotagelarm kommer endast att lösas ut när systemet är tillkopplat i "Away Arm" läge. Sabotageindikering kommer fortfarande att rapportera normalt i övriga lägen.

Always: Ett sabotagelarm kommer alltid att lösas ut oavsett läge.

Fabriksinställning: Away Arm

3.10. Ingångstid

■ P-Menu > Gen. Settings > Entry1 Time / Entry2 Time

■ I-Menu > Gen. Settings > Entry1 Time / Entry2 Time

Om en enhet med attributen "Entry1" eller "Entry2" triggas när systemet är tillkopplat kommer kontrollpanelen att starta en ingångstid.

Ingångstiden för "Away Arm" och "Home Arm" kan programmeras separat.

Fabriksinställning: 10 sekunder

3.11. Ingångstid / Fördröjd

■ P-Menu > Gen. Settings > Entry Extend

■ I-Menu > Gen. Settings > Entry Extend

On: Om en enhet med attributet "Entry" utlöses när systemet är tillkopplat, och systemet inte fränkopplas före ingångstiden har löpt ut, kommer kontrollpanelen att vänta i 30 sekunder efter nedräkningen har löpt ut innan den rapporterar ett inbrottslarm och aktivera sirenen.

Off: Kontrollpanelen kommer omedelbart att rapportera ett inbrottslarm och aktivera sirenen när ingångstiden har löpt ut.

Fabriksinställning: On

3.12. Utgångstid

■ P-Menu > Gen. Settings > Exit Time

■ I-Menu > Gen. Settings > Exit Time

När systemet tillkopplas kommer kontrollpanelen att starta en utgångstid. När utgångstiden har löpt ut tillkopplas systemet.

Fabriksinställning: 10 sekunder

3.13. Larmlängd

■ P-Menu > Gen. Settings > Alarm Length

■ I-Menu > Gen. Settings > Alarm Length

Vid ett utlöst larm kommer sirenen att larma den tid som ställs in här. Inställningen påverkar även externa sirener.

Fabriksinställning: 3 minuter

3.14. Övervakning

■ P-Menu > Gen. Settings > Supervision

■ I-Menu > Gen. Settings > Supervision

Ställ in en övervakningstimer för alla inlagda enheter i kontrollpanelen. Om en övervakningssignal inte tas emot från enheten inom den tid som ställs in här kommer kontrollpanelen att skicka en rapport.

Fabriksinställning: 12 timmar

3.15. Ljudinställningar

■ P-Menu > Gen. Settings > Sound Setting

Här kan man ställa olika ljudinställningar för kontrollpanelen.

C	h	i	m	e											
E	n	t	r	y		A	r	m							
E	n	t	r	y		H	o	m	e						
E	x	i	t			A	r	m							
E	x	i	t			H	o	m	e						
W	a	r	n	i	n	g		B	e	e	p				
I	n	t	e	r	n	a	l		S	i	r	e	n		

- **Chime:** Kontrollpanelen ljuder (Ding-Dong) när en enhet med attributet "Entry" triggas under fränkopplat läge.
- **Entry Arm:** Ingångsljud vid tillkopplat läge "Away Arm".
- **Entry Home:** Ingångsljud vid tillkopplat läge "Home Arm".
- **Exit Arm:** Utgångsljud vid tillkopplat läge "Away Arm".
- **Exit Home:** Utgångsljud vid tillkopplat läge "Home Arm".
- **Warning Beep:** Varningsljud vid felindikering.
- **Internal Siren:** Slå på/av den interna sirenen i kontrollpanelen.

3.16. Strömbortfall

I-Menu > Panel Setting > AC Fail Report

Väntetid innan kontrollpanelen skickar en rapport efter ett pågående strömbrott. Funktionen kan även stängas av helt.

Fabriksinställning: 5 minuter

3.17. Störningsfilter

I-Menu > Panel Setting > Jamming report

Ange om kontrollpanelen ska upptäcka radiofrekvensstörningar och skicka en rapport när störningar upptäcks. När störsändare upptäcks kommer manöverpanelen rapportera händelsen.

Fabriksinställning: On

3.18. Automatisk incheckning

I-Menu > Panel Setting > Auto Check-in

Ställ in tidsintervallen för hur ofta kontrollpanelen ska skicka en incheckningsrapport till användaren.

Fabriksinställning: 12 timmar

3.19. Automatisk incheckning / Fördröjning

I-Menu > Panel Setting > Offset period

Ställ in en tidsförskjutning för incheckningsrapporten om kontrollpanelen har varit strömlös eller om tidsintervallen för incheckningsrapporten har blivit ändrad.

Fabriksinställning: 1 timme

3.20. Lyssningsläge / Larmcentral

I-Menu > Panel Setting > Follow-on Time

Om kontrollpanelen är inställd att rapportera ett inbrottslarm till en extern larmcentral kan man med denna inställning ge larmcentralen tillgång till kontrollpanelens lyssningsfunktion.

Under denna tidsperiod som ställs in i denna inställning kommer larmcentralen att kunna lyssna på vad som händer genom mikrofonen i kontrollpanelen.

Fabriksinställning: 5 minuter

3.21. Temperaturlarm / Hög

I-Menu > Panel Setting > High Temp Rpt

Om man har en TSA-enhet (temperatursensor) inlagd i kontrollpanelen kan systemet rapportera om temperaturen runt sensorn överstiger ett visst tröskelvärde. När temperaturen sjunker under tröskelvärdet kommer kontrollpanelen att skicka en rapport som meddelar att temperaturen är återställd.

Fabriksinställning: Disable

3.22. Temperaturlarm / Låg

I-Menu > Panel Setting > Low Temp Rpt

Om man har en TSA-enhet (temperatursensor) inlagd i kontrollpanelen kan systemet rapportera om temperaturen runt sensorn understiger ett visst tröskelvärde. När temperaturen stiger över tröskelvärdet kommer kontrollpanelen att skicka en rapport som meddelar att temperaturen är återställd.

Fabriksinställning: Disable

3.23. Snabbknappar

I-Menu > Panel Setting > Quick Key

On: Tillkoppla systemet genom att trycka på knappen "Away Arm" eller "Home Arm" på kontrollpanelens knappsats utan att ange PIN-kod.

Off: Tillkoppla systemet genom att först ange PIN-kod och sedan trycka på knappen "Away Arm" eller "Home Arm" på kontrollpanelens knappsats.

Fabriksinställning: On

3.24. Återställning av inställningar

I-Menu > Panel Setting > System Reset

Genom att välja **System Reset** återställer alla inställningar i kontrollpanelen till fabriksinställningarna. Alla inlagda enheter kommer fortfarande finnas kvar i kontrollpanelen efter återställningen.

S	e	t	t	i	n	g	S	u	c	c	e	s	s

3.25. GSM / Signalstyrka

I-Menu > GSM Setting > GSM Signal

Visar nuvarande GSM-styrka i ett RSSI-värde från "1" till "9". Ju högre värde desto bättre signalstyrka. Vid värde "0" är signalstyrkan obefintlig.

			G	S	M	S	i	g	n	a	l			
			R	S	S	I	=	9						

3.26. GSM / Återställning

I-Menu > GSM Setting > GSM Reset

Startar om GSM-modulen för att upprätthålla en ny nätverksanslutning till mobiloperatören.

4. ANVÄNDNING

4.1. Felrapporter

■ User Menu > Fault Display

När ett fel existerar i systemet tänds felindikering på kontrollpanelen.

1. Välj **Fault Display** och tryck på **OK** för att bekräfta.



2. Använd piltangenterna för att bläddra igenom felrapporten. När alla felhändelser är visade kommer skärmen att visa:



3. Tryck **OK** för att bekräfta och gå ut felrapporten.

- Kontrollpanelen kan upptäcka följande felrapporter:

Control Panel Low Battery	Kontrollpanel låg batteri
Control Panel Battery Missing	Kontrollpanel batteri saknas
AC Power Fail	Strömbortfall
Control Panel Tamper	Kontrollpanel sabotagebrytare
Sensor Out-of-order	Sensor ur funktion
Sensor Low Battery	Sensor lågt batteri
Device Tamper	Enhet sabotagebrytare
Interference Detection	Radiostörningar
GSM Failure	GSM fel
Network failure	Nätverksfel

4.2. Logg

■ User Menu > Log

Larmloggen memorerar de 50 senaste systemhändelserna.

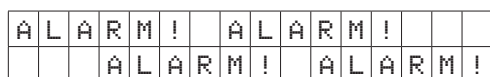
- Larmhändelser
- Felrapporter
- Till- och frånslag
- Användning av fjärrkontroller

Händelserna i loggen sorteras enligt datum med den senaste händelsen först i listan.

4.3. Larmminne

■ User Menu > Alarm Memory

Vid larm visas ett larmmeddelande i displayen. Larmminnet lagrar alla larmhändelser med information om vilken/vilka enheter som utlöste larmet.



4.4. Förbikoppla

■ User Menu > Bypass

Med funktionen "Bypass" kan man tillfälligt förbikoppla en enhet. När den förbikopplade enheten triggas kommer kontrollpanelen att ignorera signalen.

Funktionen gäller endast vid ett till- och frånslag. För DCA-enheter (magnetkontakt) tas funktionen bort automatiskt när dörren öppnas och stängs.

4.5. Tillkoppla / Away Arm

■ User Menu > Away Arm

Man kan tillkoppla systemet i "Away Arm" via kontrollpanelens huvudmeny eller via metoderna nedan:

- **Kontrollpanel:** Ange PIN-kod, tryck på knappen **Away Arm**.
- **Knappsats:** Ange PIN-kod, tryck på knappen **Away Arm**.
- **Fjärrkontroll:** Tryck på knappen **Away Arm**.
- **Smartphone applikation:** Tryck på knappen **Away Arm**.



Man kan även tillkoppla systemet utan PIN-kod. Se mer i avsnittet "3.23. Snabbknappar".

4.6. Tillkoppla / Home Arm

■ User Menu > Home Arm

Man kan tillkoppla systemet i "Home Arm" via kontrollpanelens huvudmeny eller via metoderna nedan:

- **Kontrollpanel:** Ange PIN-kod, tryck på knappen **Home Arm**.
- **Knappsats:** Ange PIN-kod, tryck på knappen **Home Arm**.
- **Fjärrkontroll:** Tryck på knappen **Home Arm**.
- **Smartphone applikation:** Tryck på knappen **Home Arm**.



Man kan även tillkoppla systemet utan PIN-kod. Se mer i avsnittet "3.23. Snabbknappar".

4.7. Frånkoppla / Disarm

- **Kontrollpanel:** Ange PIN-kod, tryck på knappen **Disarm**.
- **Knappsats:** Ange PIN-kod, tryck på knappen **Disarm**.
- **Fjärrkontroll:** Tryck på knappen **Disarm**.
- **Smartphone applikation:** Tryck på knappen **Disarm**.

4.8. Direktlarm

Man kan trigga ett larm manuellt när som helst oberoende av kontrollpanelens systemläge.

- **Paniklarm:** Tryck och håll inne knapp 1 och 3 samtidigt.
- **Brandlarm:** Tryck och håll inne knapp 4 och 6 samtidigt.
- **Sjuklarm:** Tryck och håll inne knapp 7 och 9 samtidigt.

4.9. Röstrapporter

Vid röstrapporter kommer kontrollpanelen att ringa upp mottagare enligt rapportinställningarna. När mottagaren svarar på samtalet läses röstrapporten upp efter 5 sekunder.

Röstrapporten består av två delar:

- **Inspelat röstmeddelande:** Om inspelning saknas spelas ett standardmeddelande upp.
- **Larmmeddelande:** Kontrollpanelen spelar upp vilken typ av larm. Inbrottslarm (burglar alarm), brandlarm (fire alarm), sjuklarm (medical alarm) eller paniklarm (emergency alarm).

För att bekräfta att röstrapporten har tagits emot ska mottagaren göra en knapptryckning på sin telefon.

Det finns 3 möjliga knappval under uppspelningen:

- “1” Öppna avlyssningsläget.
Kontrollpanelen bekräftar röstrapporten som framgångrik.
- “9” Avslutar röstrapporteringen.
Kontrollpanelen bekräftar röstrapporten som framgångrik.
- “0” Avslutar röstrapporteringen.
Kontrollpanelen bekräftar röstrapporten som misslyckad och fortsätter rapporteringen enligt inställningarna i rapportinställningarna.

5. ÖVRIGT

5.1. Programmeringskoder / SMS

Kontrollpanelen kan programmeras via SMS.

Besök www.electia.se för att ta del av koderna för att programmera kontrollpanelen via SMS.

5.2. Fabriksåterställning

Ta bort alla programmerade inställningar och inlagda enheter och återgå till fabriksinställningarna.

1. Koppla bort strömadaptern och ställ batteribrytaren i läge "Off"
2. Håll inne ▲ knappen och anslut samtidigt strömadaptern.
3. Kontrollpanelen visar aktuell mjukvaruversion i displayen.

						2	7	4	5	_	A						
						0	.	0	.	1	.	2	6				

4. Släpp ▲ knappen och tryck in följande kombination:
▼▲▼▲▼▲▼ tryck sedan på OK för att bekräfta.
5. Fabriksåterställningsmenyn visas. Tryck OK för att bekräfta fabriksåterställningen.

5.3. Händelsekoder

100	Medical
101	Personal Emergency
102	Inactive
110	Fire
111	Smoke
114	Heat
120	Panic
121	Duress
122	Silent Panic
130	Burglar
131	Burglar Perimeter
132	Burglar Interior
133	24 Hours
136	Burglar Outdoor
137	Panel Tamper
139	Verification / Alarm Confirmation
147	Sensor Supervisor Failure
151	Gas
154	Water leakage
158	High Temperature
159	Low Temperature
162	CO detector
301	AC Failure
302	Low Battery
311	Panel Battery Missing/Dead
344	Interference
374	Arm with Fault
380	Device AC Failure
383	Device Tamper
384	Device Low Battery
389	Self Test Failure
400	Arm/Disarm (från fjärrkontroll)
401	Arm/Disarm by Panel
407	Disarm/Away Arm/Home Arm (från knappsats)
408	Set/Unset Disarm
465	Alarm Reset
570	Zone Bypass
601	Test report
602	Periodic test report
606	Follow-On Function

INNHOLDSFORTEGNELSE

1.0 OVERSIKT

1.1	Identifisere delene.....	S. 18
1.2	Strømtilførsel.....	S. 18
1.3	SIM-kort.....	S. 18
1.4	Smarttelefonapplikasjon.....	S. 18
1.5	Montering.....	S. 19
1.6	Passord.....	S. 19
1.7	Numerisk tastatur.....	S. 20
1.8	Bruke hovedmenyen.....	S. 20

2.0 INNSTALLASJON

2.1	Rapportinnstillinger.....	S. 21
2.2	Spille inn talemelding.....	S. 21
2.3	Laste opp bilder.....	S. 21
2.4	Rapportinnstillinger / Test.....	S. 22
2.5	Enheter / Legge til.....	S. 22
2.6	Enheter / Funksjonstest.....	S. 22
2.7	Enheter / Redigere.....	S. 22
2.8	Enheter / Attributter svartabell.....	S. 23
2.9	Enheter / Slette.....	S. 24
2.10	Enheter / Sonenummer.....	S. 24
2.11	Enheter / Programmere sirene.....	S. 24
2.12	Gruppekontroll.....	S. 24
2.13	Nettverk / GPRS-innstillinger.....	S. 24
2.14	Nettverk / MMS-innstillinger.....	S. 24
2.15	Nettverk / SMTP-innstillinger.....	S. 24
2.16	SMS-nøkkelord / Fjernstyring.....	S. 25
2.17	SMS-nøkkelord / Programmering.....	S. 25
2.18	Dato & tid.....	S. 25

3.0 INNSTILLINGER

3.1	PIN-kode / Brukere.....	S. 25
3.2	PIN-kode / Vakt.....	S. 25
3.3	PIN-kode / Master (M-Code).....	S. 25
3.4	PIN-kode / Midlertidig.....	S. 25
3.5	PIN-kode / Overfall.....	S. 25
3.6	PIN-kode / Installatør (I-Code).....	S. 25
3.7	Utgangsdør.....	S. 25
3.8	Feilvisning.....	S. 26
3.9	Sabotasjealarm.....	S. 26
3.10	Inngangstid.....	S. 26

3.11	Inngangstid / Forsinkelse.....	S. 26
3.12	Utgangstid.....	S. 26
3.13	Alarmlengde.....	S. 26
3.14	Overvåking.....	S. 26
3.15	Lydinnstillinger.....	S. 26
3.16	Strømbrudd.....	S. 27
3.17	Forstyrrelsesfilter.....	S. 27
3.18	Automatisk innsjekking.....	S. 27
3.19	Automatisk innsjekking / Forsinkelse.....	S. 27
3.20	Lyttemodus / Alarmsentral.....	S. 27
3.21	Temperaturalarm / Høy.....	S. 27
3.22	Temperaturalarm / Lav.....	S. 27
3.23	Hurtigknapper.....	S. 27
3.24	Tilbakestille innstillinger.....	S. 27
3.25	GSM-modul / Signalstyrke.....	S. 27
3.26	GSM-modul / Nullstille.....	S. 27

4.0 BRUK

4.1	Feilrapporter.....	S. 28
4.2	Logg.....	S. 28
4.3	Alarmminne.....	S. 28
4.4	Koble forbi.....	S. 28
4.5	Koble til / Away Arm.....	S. 28
4.6	Koble til / Home Arm.....	S. 28
4.7	Koble fra / Disarm.....	S. 28
4.8	Direktealarm.....	S. 28
4.9	Stemmerapporter.....	S. 29

5.0 ANNET

5.1	Programmeringskoder / SMS.....	S. 29
5.2	Gjenopprette fabrikkinnstilling.....	S. 29
5.3	Hendelseskoder.....	S. 29

1.5. Montering

1. Fjern kontrollpanelets serviceluke til SIM-kortholderen og batteristrømbryteren på baksiden. Bilde 1
2. Sett inn SIM-kortet i SIM-kortholderen. Bilde 2
3. Koble strømadapteren til kontrollpanelet og skyv batteristrømbryteren til posisjon ON. Sett på plass serviceluken på baksiden av kontrollpanelet. Bilde 3
4. Finn monteringsplaten som er inkludert i pakken. Bruk hullene i platen for å merke et sted på veggen der hullene skal bores. Bilde 4
5. Bor hull etter merkene og sett inn veggplugger hvis nødvendig. Skru monteringsplaten fast til veggen med de medfølgende monteringssskruene.
6. Hekt kontrollpanelet på monteringsplaten og skyv kontrollpanelet til venstre for å låse kontrollpanelet fast mot sabotasjebryteren. Bilde 5

1.6. Passord

For maksimal sikkerhet ved bruk av systemet har kontrollpanelet ulike kompetansenivåer for forskjellige situasjoner.

Hvis feil PIN-kode tastes inn 5 ganger i løpet av 10 minutter vil tastaturet blokkeres fra flere forsøk i 15 minutter. Hvert tastetrykk i denne perioden vil tilbakestille sperretiden på nytt.

- **PIN-kode / Brukere**

Fabrikkinnstilling: 1234

- **PIN-kode / Master (M-Code)**

Fabrikkinnstilling: 1111

- **PIN-kode / Installatør (I-Code)**

Fabrikkinnstilling: 7982

- **PIN-kode / Vakt**

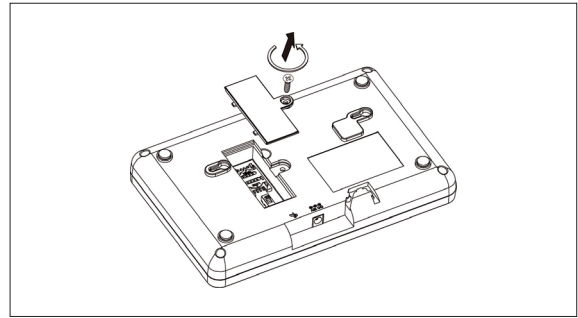
Fabrikkinnstilling: Deaktivert

- **PIN-kode / Midlertidig**

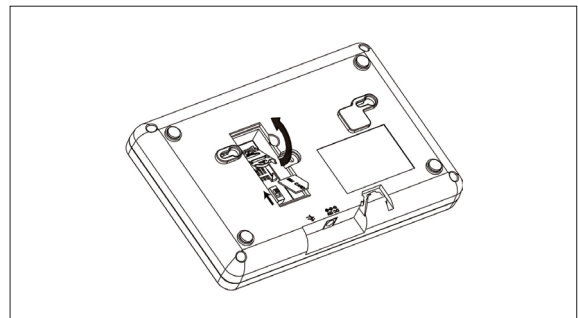
Fabrikkinnstilling: Deaktivert

- **PIN-kode / Overfall**

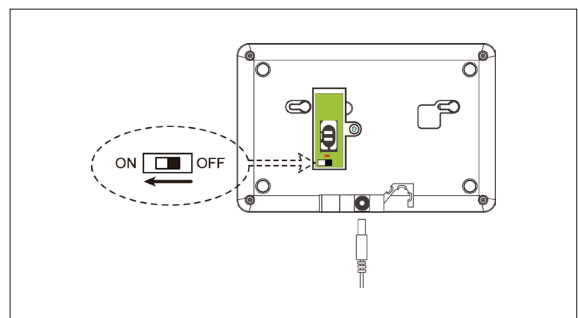
Fabrikkinnstilling: Deaktivert



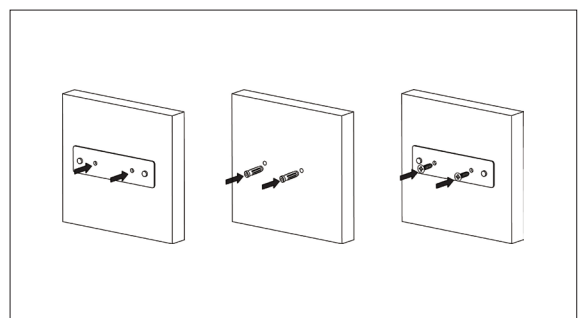
Bilde 1



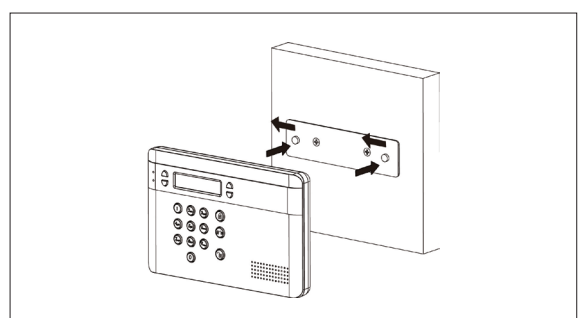
Bilde 2



Bilde 3



Bilde 4



Bilde 5

1.7. Numerisk tastatur

Se følgende tabell for å legge inn symboler og bokstaver når du bruker kontrollpanelet. Trykk gjentatte ganger på knappen til ønsket symbol/bokstav vises.

①	1, ! ? - [] @ /
②	2 A B C a b c
③	3 D E F d e f
④	4 G H I g h i
⑤	5 J K L j k l
⑥	6 M N O m n o
⑦	7 P Q R S p a r s
⑧	8 T U V t u v
⑨	9 W X Y Z w x y z
⑩	0 <space> / - & ' . + :

1.8. Bruke hovedmenyen

1. I frakoblet modus, angi PIN-kode/bruker.

	R	e	a	d	y	t	o	a	r	m	
	0	0	:	0	1	J	a	n	0	1	

		E	n	t	e	r	c	o	d	e	
		*	.	.	.						

2. Bekreft med **OK** for å komme inn i hovedmenyen.

	F	a	u	l	t	D	i	s	p	l	a	y	
	L	o	g										
	A	l	a	r	m	M	e	m	o	r	y		
	B	y	p	a	s								
	A	p	p	l	y	S	c	e	n	e			
	A	w	a	y	A	r	m						
	H	o	m	e	A	r	m						
	P	-	M	e	n	u							
	I	-	M	e	n	u							

3. Bruk piltastene til å flytte markøren opp og ned i menyen. Bekreft valget ved å trykke på OK-knappen.

4. "P-Menu" og "I-Menu" er undermenyene for programmering og innstillinger. For å komme inn i undermenyene angi PIN-kode/master (M-Code) eller PIN-kode/installatør (I-Code).

1 Huvudmenyn

- ▢ Fault Display
- ▢ Log
- ▢ Alarm Memory
- ▢ Bypass
- ▢ Apply Scene (Brukes ikke i CTC-2745)
- ▢ Away Arm
- ▢ Home Arm
- ▢ P-Menu
- ▢ I-Menu

2 I-Menu

- ▢ Walk Test
- ▢ Install Code
- ▢ Rptn.Setting
- ▢ Test Report
- ▢ Test Siren
- ▢ Record Msg
- ▢ GSM Setting
 - ▢ GPRS Setting
 - ▢ MMS Setting
 - ▢ GSM Signal
 - ▢ GSM Reset
- ▢ Panel Setting
 - ▢ Keyword
 - ▢ P-word
 - ▢ AC Fail Report
 - ▢ Jamming report
 - ▢ Auto Check-in
 - ▢ Offset period
 - ▢ Follow-on Time
 - ▢ High Temp Rpt
 - ▢ Low Temp Rpt
 - ▢ Quick Key
 - ▢ Date & Time
 - ▢ System Reset
- ▢ Gen.Settings
 - ▢ Final Door
 - ▢ Arm Fault Type
 - ▢ Tamper Alarm
 - ▢ Entry Extend
 - ▢ Entry1 Time
 - ▢ Entry2 Time
 - ▢ Exit Time
 - ▢ Alarm Length
 - ▢ Supervision
 - ▢ Sound Setting
- ▢ Device +/-
 - ▢ Add Device
 - ▢ Edit Device
 - ▢ Change Zone No
 - ▢ Remove Device
 - ▢ Program Siren
 - ▢ Group Control
- ▢ Network Set.
 - ▢ SMTP
 - ▢ From
- ▢ Media Upload

3 P-Menu

- ▢ Walk Test
- ▢ Pin Code
- ▢ Guard Code
- ▢ Master Code
- ▢ Temp Code
- ▢ Duress Code
- ▢ Gen.Settings
 - ▢ Final Door
 - ▢ Arm Fault Type
 - ▢ Tamper Alarm
 - ▢ Entry Extend
 - ▢ Entry1 Time
 - ▢ Entry2 Time
 - ▢ Exit Time
 - ▢ Alarm Length
 - ▢ Supervision
 - ▢ Sound Setting
- ▢ Device +/-
 - ▢ Add Device
 - ▢ Edit Device
 - ▢ Change Zone No
 - ▢ Remove Device
 - ▢ Program Siren
 - ▢ Group Control

2. INSTALLASJON

2.1. Rapportinnstillinger

I-Menu > Rptn. Setting

Her konfigureres destinasjoner for alarmrapporter. Opp til 8 unike destinasjoner kan lagres samtidig.

1. Velg **Rptn. Setting** og trykk **OK** for å bekrefte.
2. Velg rapporteringssted som ønskes konfigurert, trykk **OK** for å bekrefte.
3. Velg type rapport.
 - **GSM:** CID (Contact-ID) rapportering via GSM. Angi et kontonummer.
 - **SMS(CID):** CID (Contact-ID) rapportering via SMS. Angi et kontonummer.
 - **SMS(Text):** Tekstrapportering via SMS. Angi et telefonnummer.
 - **IP(SIA):** SIA rapportering via IP/GPRS. Angi en IP-adresse.
 - **IP(CID):** CID (Contact-ID)rapportering via IP/GPRS. Angi en IP-adresse.
 - **Mail:** E-post rapportering via GPRS. (SMTP-innstillinger kreves)s Angi en e-postadresse.
 - **Voice:** Stemmerapportering via GSM. Angi et telefonnummer.
 - **CSD:** CSD rapportering via IP/GPRS.
 - **Delete:** Fjern nåværende rapport.
4. Angi opplysningene som kreves.
5. Velg rapportgruppe.

- Rapportprioritering bestemmes av rapportgrupper og deres gruppenummer: **Group 1 > Group 2 > Group 3 > Group 4 >**
- Hvis en vellykket alarmrapport er sendt til den første destinasjon i rapportgruppen vil systemet slutte å rapportere til resten av destinasjonene i denne gruppen og gå videre til neste rapporteringsgruppe.
- Hvis alarmrapporten mislykkes til den første destinasjonen i rapportgruppen vil kontrollpanelet fortsette til neste destinasjon i samme gruppe. Hvis alle alarmrapporter mislykkes innen samme gruppe går kontrollpanelet videre til neste rapportering gruppe.
- Hvis alarmrapporten mislykkes til alle destinasjoner og innen alle rapportgrupper vil kontrollpanelet begynne på nytt fra begynnelsen inntil alarmrapporten lykkes.

Kopier av samme destinasjon i samme gruppe er ikke tillatt. Hvis samme destinasjon skal få forskjellige typer rapporter må de plasseres i forskjellige grupper.

EX: Rapportering via SMS (TEXT) og VOICE til samme telefonnummer innen samme gruppe fungerer ikke.

2.2. Spille inn talemelding

I-Menu > Record Msg

Bruk denne funksjonen til å spille inn personlige meldinger ved stemmerapporter. Den innspilte meldingen spilles alltid av først i alle stemmerapporter og kan f.eks. være adressen der alarmen er installert. Maksimal lengde på meldingen er 10 sekunder.

Hvis du ikke spiller inne en egen melding vil systemet spille av en standardmelding ved rapportering. Standardmeldingen er: "Alarm System"

1. Velg **Record Msg** og trykk på **OK** for å bekrefte.

S	t	a	r	t	R	e	c	o	r	d	i	n	g	
					(O	K	?)						

2. Trykk **OK** for å starte innspillingen.

		R	e	c	o	r	d	i	n	g	.	.	.	
P	r	e	s	s	O	K	t	o	s	t	o	p		

3. Kontrollpanelet gir et lydsignal. Innspillingen starter etter at lydsignalet blir stille. Snakk tydelig og langsomt. Når du er ferdig med innspillingen trykker du på **OK** for å stoppe innspillingen. Innspillingen stopper automatisk etter 10 sekunder.

2.3. Laste opp bilder

I-Menu > Media Upload

Her konfigureres destinasjoner for levering av bilder tatt med PIR kameraer. Opp til 5 unike destinasjoner kan lagres samtidig.

1. Velg **Media Upload** og trykk på **OK** for å bekrefte.
2. Velg rapporteringssted som ønskes konfigurert, trykk **OK** for å bekrefte.

	E	d	i	t										
	D	e	l	e	t	e								

3. Velg **Edit** og trykk på **OK** for å bekrefte. Velg **Delete** for å slette nåværende rapport.
4. Angi destinasjonsadresse i følge formatet nedenfor.

- **E-mail:** (SMTP-innstillinger må angis)

Format: mailto:user@example.com

- **MMS:** (MMS-innstillinger må angis)

Format: mms:0047123456789

- **FTP:**

Format: ftp://user:password@IPaddress:port/folder

Prefix

Angi et navn som bildefilen skal inneholde. Innstillingen er valgfri.

2.4. Rapportinnstillinger / Test

I-Menu > Test Report

Denne funksjonen sender en testrapport til den første destinasjonen som er angitt i rapportinnstillingene.

1. Velg **Test Report** og trykk på **OK** for å bekrefte.

		R	e	p	o	r	t	i	n	g	.	.	.		
		P	l	e	a	s	e	W	a	i	t	.	.	.	

2. Kontrollpanelet sender en testrapport til den første destinasjonen som er angitt i rapportinnstillingene.

		R	e	p	o	r	t	S	u	c	c	e	s	s	

2.5. Enheter / Legge til

P-Menu > Device +/- > Add Device

I-Menu > Device +/- > Add Device

Legg til nye enheter i kontrollpanelet.

1. Aktivere batteriet i alle enhetene.
2. Velg **Add Device** og trykk på **OK** for å bekrefte.

*	P	u	s	h	B	u	t	t	o	n	O	n	*
	D	e	v	i	c	e	t	o	A	d			

3. **PIR/Kamera:** Kontroller at sabotasjekontakten er åpen (sluppet) ved å løsne den nederste skruen. Trykk på "funksjonstasten" i minst 10 sekunder innen 3 minutter etter oppstart. Slipp når LED-blitzen blinker for å sende en innlæringskode. Ta ut og re-installere batteriene og gjenta prosedyren ovenfor hvis læring svikter.

Annet: Trykk på "innlæringstasten" på enheten som skal installeres i kontrollpanelet. Se manualen for enheten for mer informasjon.

4. Hvis innlæringskoden mottas vellykket av kontrollpanelet vil enhetsinformasjonen vises i displayet. Trykk på **OK** for å bekrefte.

	D	e	t	e	c	t	e	d		(O	k	?)	
	D	o	o	r	C	o	n	t	a	c	t			

5. Gjenta prosedyren til alle enhetene er lagt inn i kontrollpanelet.

2.6. Enheter / Funksjonstest

P-Menu > Walk Test

I-Menu > Walk Test

Test kommunikasjonen mellom enhetene og kontrollpanelet.

1. Velg **Walk Test** og trykk på **OK** for å bekrefte.

*		W	a	l	k	T	e	s	t				*

2. Trykk på testknappen på enheten for å sende et testsignal. Se manualen for enheten for mer informasjon.
3. Hvis kontrollpanelet mottar testsignalet vil den vise enhetsinformasjonen i displayet.

2.7. Enheter / Redigere

P-Menu > Device +/- > Edit Device

I-Menu > Device +/- > Edit Device

Redigere eksisterende enheter lagt inn i kontrollpanelet.

NB! Hvilke innstillinger som kan gjøres varierer for ulike typer enheter. Dette avsnittet tar opp alle mulige innstillinger for alle typer enheter.

1. Velg **Edit device** og trykk på **OK** for å bekrefte.
2. Enheter som er lagt inn kontrollpanelet listes sammen med sitt sonenummer (Z01, Z02 ... osv.).

D	C	Z	0	1										
I	R	Z	0	2										

3. Velg enheten som skal redigeres, trykk **OK** for å bekrefte.

P	e	r	i	m	e	t	e	r						
P	e	r	.	F	o	l	l	o	w	e	r			
I	n	t	e	r	i	o	r							
I	n	t	.	F	o	l	l	o	w	e	r			
I	n	t	.	w	/	D	e	l	a	y				
E	n	t	r	y	1									
E	n	t	r	y	2									
H	o	m	e	/	D	e	l	a	y					
S	i	l	e	n	t	B	u	r	s	l	a	r		
B	u	r	s	l	a	r	O	u	t	d	o	o	r	
2	4	H	R											
F	i	r	e											
M	e	d	i	c	a	l	/	E	m	a	.			
W	a	t	e	r										
S	e	t	/	U	n	s	e	t						
S	i	l	e	n	t	P	a	n	i	c				
P	e	r	s	o	n	a	l	A	t	t	.			

4. Attributt: Attributtinnstillingene for en enhet bestemmer hvilken type og hvordan enheten skal oppføre seg i ulike situasjoner.

Fabrikkinnstilling: "Entry" for DCA (Dørkontakt) og "Interior" for IRPA/852 (PIR bevegelsessensor). Se avsnitt "2.8. Enheter/Attributt svartabell" for mer informasjon.

5. Door Chime: Om **Chime** er valgt vil kontrollpanelet gi fra seg "ding-dong" lyd når enheten løses ut i frakoblet modus "Disarm".

Fabrikkinnstilling: Off

6. Bypass. Velg **Perman. Bypass** om du vil koble forbi enheten permanent. Kontrollpanelet vil ignorere alle innkommende signaler fra enheten, inkludert lavt batterinivå og eventuell sabotasjealarm.

Fabrikkinnstilling: Normal

7. Latch On/Off: Ved innstilt på **Latch On** vil kontrollpanelet sende en rapport hver gang enheten utløses uansett om systemet er tilkoblet eller frakoblet.
8. Edit name: Navngi enheten, trykk **OK** for å bekrefte.

2.8. Enheter / Attributter svartabell

	Frakoblet Disarm (Disarm Mode)	Tilkoblet Away Arm (Away Mode)	Tilkoblet Home Arm (Home Mode)	Utgangstid (Exit Timer)	Inngangstid Away Arm (Away Entry Timer)	Inngangstid Home Arm (Home Entry Timer)
Omkrets	Ikke svar	Umiddelbar innbruddsalarm	Umiddelbar innbruddsalarm	Umiddelbar innbruddsalarm	Umiddelbar innbruddsalarm	Umiddelbar innbruddsalarm
Per. Follower (Perimeter Follower)	Ikke svar	Umiddelbar innbruddsalarm	Umiddelbar innbruddsalarm	Ikke svar	Forsinket innbruddsalarm	Forsinket innbruddsalarm
Interior	Ikke svar	Umiddelbar innbruddsalarm	No Response	Ikke svar	Umiddelbar innbruddsalarm	Ikke svar
Int. Follower (Interior Follower)	Ikke svar	Umiddelbar innbruddsalarm	No Response	Ikke svar	Forsinket innbruddsalarm	Ikke svar
Int. w/Delay (Interior with Delay)	Ikke svar	Forsinket Inngang (Entry 1)	No Response	Ikke svar	Forsinket innbruddsalarm	Ikke svar
Entry 1	Ikke svar	Forsinket Inngang (Entry 1)	Forsinket Inngang (Entry 1)	Ikke svar	Forsinket innbruddsalarm	Forsinket innbruddsalarm
Entry 2	Ikke svar	Forsinket Inngang (Entry 2)	Forsinket Inngang (Entry 2)	Ikke svar	Forsinket innbruddsalarm	Forsinket innbruddsalarm
Home/Delay	Ikke svar	Umiddelbar innbruddsalarm	Forsinket Inngang (Entry 1)	Ikke svar	Forsinket innbruddsalarm	Forsinket innbruddsalarm
Silent Burglar	Ikke svar	Umiddelbar lydløs alarm	Umiddelbar lydløs alarm	Umiddelbar lydløs alarm	Umiddelbar lydløs alarm	Umiddelbar lydløs alarm
Burglar Outdoor	Ikke svar	Umiddelbar lydløs alarm	Umiddelbar lydløs alarm	Ikke svar	Umiddelbar lydløs alarm	Umiddelbar lydløs alarm
24 HR (24 Hours)	Umiddelbar innbruddsalarm	Umiddelbar innbruddsalarm	Umiddelbar innbruddsalarm	Umiddelbar innbruddsalarm	Umiddelbar innbruddsalarm	Umiddelbar innbruddsalarm
Fire	Umiddelbar brannalarm	Umiddelbar brannalarm	Umiddelbar brannalarm	Umiddelbar brannalarm	Umiddelbar brannalarm	Umiddelbar brannalarm
Medical/Emg. (Medical Emergency)	Umiddelbar sykealarm	Umiddelbar sykealarm	Umiddelbar sykealarm	Umiddelbar sykealarm	Umiddelbar sykealarm	Umiddelbar sykealarm
Water	Umiddelbar vannalarm	Umiddelbar vannalarm	Umiddelbar vannalarm	Umiddelbar vannalarm	Umiddelbar vannalarm	Umiddelbar vannalarm
Set/Unset	Overvåkning På/Av	Overvåkning På/Av	Overvåkning På/Av	Overvåkning På/Av	Overvåkning På/Av	Overvåkning På/Av
Silent Panic	Umiddelbar lydløs alarm	Umiddelbar lydløs alarm	Umiddelbar lydløs alarm	Umiddelbar lydløs alarm	Umiddelbar lydløs alarm	Umiddelbar lydløs alarm
Personal Att. (Personal Attack)	Umiddelbar panikkalarm	Umiddelbar panikkalarm	Umiddelbar panikkalarm	Umiddelbar panikkalarm	Umiddelbar panikkalarm	Umiddelbar panikkalarm

2.9. Enheter / Slette

■ P-Menu > Device +/- > Remove Device

■ I-Menu > Device +/- > Remove Device

Fjern eksisterende enheter.

	8	5	2		Z	0	1												
	8	5	2		Z	0	2												
	D	C			Z	0	3												
	I	R			Z	0	4												
	R	C			Z	0	5												

2.10. Enheter / Sonenummer

■ P-Menu > Device +/- > Change Zone No

■ I-Menu > Device +/- > Change Zone No

Redigere sonenummeret på eksisterende enheter.

2.11. Enheter / Programmere sirene

■ P-Menu > Device +/- > Program Siren

■ I-Menu > Device +/- > Program Siren

Legg til nye eksterne sirener i kontrollpanelet. For å kunne legge til en ekstern sirene må det være lagt inn minst en "enhet" i kontrollpanelet fra før.

1. Aktiver "innlæringsmodus" i sirenen som skal legges til kontrollpanelet. Se manualen til sirenen for mer informasjon.

	L	e	a	r	n		S	i	r	e	n									
	S	i	r	e	n		T	a	m	p	.	O	n							
	S	i	r	e	n		T	a	m	p	.	O	f	f						
	C	o	n	f	i	r	m		O	n										
	C	o	n	f	i	r	m		O	f	f									
	E	n	t	r	y		S	n	d	.	O	n								
	E	n	t	r	y		S	n	d	.	O	f	f							

2. Velg **Learn Siren**, trykk på **OK** for å bekrefte.
3. Hvis innlæringskoden mottas vellykket av kontrollpanelet vil sirenen signalisere dette i henhold til manualen.
 - **Siren Tamp.On:** Sabotasjebeskyttelsen i den eksterne sirenen vil aktiveres.
 - **Siren Tamp.Off:** Sabotasjebeskyttelsen i den eksterne sirenen vil slås av.
 - **Confirm On:** Den eksterne sirenen avgir en lyd når systemet kobles til eller fra.
 - **Confirm Off:** Den eksterne sirenen avgir ikke lyd når systemet kobles til eller fra.
 - **Entry Snd.On:** Den eksterne sirenen avgir lyd i inngangstiden.
 - **Entry Snd.On Off:** Den eksterne sirenen avgir ikke lyd i inngangstiden.

2.12. Gruppek kontroll

■ P-Menu > Device +/- > Group Control

■ I-Menu > Device +/- > Group Control

Med gruppek kontroll kan man gruppe styre innlagte apparatmoduler.

1. Velg **Group Control** og trykk på **OK** for å bekrefte.
2. Velg gruppen som skal kontrolleres.
3. Velg **Switch On/Off** for å slå på/av alle apparatmoduler i gruppen.

2.13. Nettverk / GPRS-innstillinger

■ I-Menu > GSM Setting > GPRS Setting

Innstillinger for GPRS-funksjonen.

- APN
- User
- Password

Besøk www.electia.se for å få de siste GPRS-innstillingene til din mobiloperatør.

2.14. Nettverk / MMS-innstillinger

■ I-Menu > GSM Setting > MMS Setting

MMS-innstillinger må angis for å kunne motta bilder via MMS fra PIR-kameraet.

- APN
- User
- Password
- URL
- Proxy Address
- Port

Besøk www.electia.se for å få de siste MMS-innstillingene til din mobiloperatør.

2.15. Nettverk / SMTP-innstillinger

■ I-Menu > Network Set.

SMTP

Serveradresse för utgående e-post från kontrollpanelet. Brukes til å sende e-post med bilder fra PIR-kameraer. For å angi e-postmottaker, se avsnitt "2.3. Laste opp bilder".

NB! Kontrollpanelet støtter ikke SSL/TLS-kryptering.

Format: smtp://user:password@mailserver

Standardport for SMTP-adresser og utgående e-post er "25". Hvis man angir angis SMTP-adressen i henhold til formatet nedenfor.

Format: smtp://user:password@mailserver:port

From

Angi e-postadressen som skal brukes til e-post.

2.16. SMS-nøkkelord / Fjernstyring

I-Menu > Panel Setting > Keyword

Nøkkelordet brukes til å fjernstyre kontrollpanelet via SMS og Vista EZ Home smarttelefonapplikasjon. Når en bruker sender en SMS-kommando til kontrollpanelet må nøkkelordet angis sammen med brukerens PIN-kode for at kontrollpanelet skal godkjenne kommandoen.

Nøkkelordet kan inneholde både tall og bokstaver.

Fabrikkinnstilling: Deaktivert

2.17. SMS-nøkkelord / Programmering

I-Menu > Panel Setting > P-word

Nøkkelordet brukes til å programmere kontrollpanelet via SMS og Vista EZ Home smarttelefonapplikasjon. Når en bruker sender en SMS-kommando til kontrollpanelet må nøkkelordet angis sammen med installatørens PIN-kode (I-Code) for at kontrollpanelet skal godkjenne kommandoen.

Nøkkelordet kan inneholde både tall og bokstaver.

Fabrikkinnstilling: PROG

2.18. Dato & tid

I-Menu > Panel Setting > Date & Time

Innstillinger for tidssone, dato og tid.

	D	a	t	e	&	T	i	m	e		
2	0	1	6	/	0	1	/	0	1	1	2 : 0 0

3. INNSTILLINGER

3.1. PIN-kode / Brukere

P-Menu > Pin Code

Brukes for å komme til kontrollpanelet. Totalt 10 forskjellige PIN-koder kan lagres samtidig i kontrollpanelet. Hver individuell PIN-kode kan gis et navn for enkel gjenkjenning.

Latch On/Off: Ved innstilt på **Latch On** vil systemet rapportere alle til- og frakoblinger til brukeren.

Fabrikkinnstilling: 1234

3.2. PIN-kode / Vakt

P-Menu > Guard Code

Koden er konstruert for at en sikkerhetsvakt skal få tilgang til alarmsystemet. Koden kan bare brukes for grunnleggende funksjoner i kontrollpanelet og vil separeres i hendelsesloggen når de brukes til tilkobling og frakobling.

Latch On/Off: Ved innstilt på **Latch On** vil systemet rapportere alle til- og frakoblinger til brukeren.

Fabrikkinnstilling: Deaktivert

3.3. PIN-kode / Master (M-Code)

P-Menu > Master Code

Brukes for å komme til programmeringsmenyen (P-Menu) i kontrollpanelet.

Fabrikkinnstilling: 1111

3.4. PIN-kode / Midlertidig

P-Menu > Temp Code

Den midlertidige koden kan brukes kun én gang per tilkobling og frakobling. Når den midlertidige koden er brukt slettes den fra kontrollpanelet og må legges inn på nytt.

Fabrikkinnstilling: Deaktivert

3.5. PIN-kode / Overfall

P-Menu > Duress Code

Spesielt utformet for situasjoner der brukeren er personlig truet. Koden har full tilgang til kontrollpanelet som den vanlige PIN-koden. Når koden brukes vil kontrollpanel sende en stille alarmrapport til alle mottakere for å gi beskjed om at brukeren er truet.

Fabrikkinnstilling: Deaktivert

3.6. PIN-kode / Installatør (I-Code)

I-Menu > Install Code

Brukes for å komme til installatørmenyen (I-Menu) i kontrollpanelet.

Fabrikkinnstilling: 7982

3.7. Utgangsdør

P-Menu > Gen. Settings > Final Door

I-Menu > Gen. Settings > Final Door

On: Om man aktiverer "Away Arm" og åpner og lukker en dør utstyrt med en DC (dørkontakt) med attributten "Entry" i utgangstiden, vil kontrollpanelet koble til systemet til tross for at utgangstiden ikke har gått ut.

Off: Systemet kobles til etter at utgangstiden har gått ut.

Fabrikkinnstilling: Off

3.8. Feilvisning

■ P-Menu > Gen. Settings > Arm Fault Type

■ I-Menu > Gen. Settings > Arm Fault Type

Confirm: Hvis det er en feil registrert i kontrollpanelet når man skal koble til systemet vises "Fault exists! Please Confirm" i displayet. Da må man bekrefte feilen ved å koble til systemet på nytt.

Direct Arm: Ved eventuelle feil i forbindelse med angrep på systemet ser kontrollpanelet bort fra dette og gjennomfører tilkoblingen.

Fabrikkinnstilling: Confirm

3.9. Sabotasjearm

■ P-Menu > Gen. Settings > Tamper Alarm

■ I-Menu > Gen. Settings > Tamper Alarm

Away Arm: Et sabotasjearm vil kun bli utløst når systemet er i "Away Arm" modus. Sabotasjeindikatoren vil fortsette å rapportere "normalt" i andre modus.

Always: En sabotasjearm vil alltid utløses uansett modus.

Fabrikkinnstilling: Away Arm

3.10. Inngangstid

■ P-Menu > Gen. Settings > Entry1 Time / Entry2 Time

■ I-Menu > Gen. Settings > Entry1 Time / Entry2 Time

Om en enhet med attributtene "Entry1" eller "Entry2" løses ut når systemet er koblet til vil kontrollpanelet starte en inngangstid.

Inngangstiden for "Away Arm" og "Home Arm" kan programmeres separat.

Fabrikkinnstilling: 10 sekunder

3.11. Inngangstid / Forsinket

■ P-Menu > Gen. Settings > Entry Extend

■ I-Menu > Gen. Settings > Entry Extend

On: Hvis en enhet med attributten "Entry" løses ut når systemet er koblet til og systemet ikke kobles fra før inngangstiden er ute, vil kontrollpanelet vente 30 sekunder etter at nedtellingen har gått ut før det rapporterer en innbruddsalarm og aktiverer sirenen.

Off: Kontrollpanelet vil umiddelbart rapportere en innbruddsalarm og aktivere sirenen når inngangstiden er gått ut.

Fabrikkinnstilling: On

3.12. Utgangstid

■ P-Menu > Gen. Settings > Exit Time

■ I-Menu > Gen. Settings > Exit Time

Når system kobles til vil kontrollpanelet starte en utgangstid. Når utgangstiden er gått ut kobles systemet til.

Fabrikkinnstilling: 10 sekunder

3.13. Alarmlengde

■ P-Menu > Gen. Settings > Alarm Length

■ I-Menu > Gen. Settings > Alarm Length

Ved utløst alarm vil sirenen varsle på den tiden som er stilt inn her. Innstillingen påvirker også eksterne sirener.

Fabrikkinnstilling: 3 minutter

3.14. Overvåking

■ P-Menu > Gen. Settings > Supervision

■ I-Menu > Gen. Settings > Supervision

Stille inn overvåkingstimer for alle innlagte enheter i kontrollpanelet. Hvis et overvåkingssignal ikke mottas fra enheten innen den tiden som stilles inn her, vil kontrollpanelet sende en rapport.

Fabrikkinnstilling: 12 timer

3.15. Lydinnstillinger

■ P-Menu > Gen. Settings > Sound Setting

Her kan stille inn forskjellige lydinnstillinger for kontrollpanelet.

C	h	i	m	e																
E	n	t	r	y		A	r	m												
E	n	t	r	y		H	o	m	e											
E	x	i	t			A	r	m												
E	x	i	t			H	o	m	e											
W	a	r	n	i	n	g		B	e	e	p									
I	n	t	e	r	n	a	l		S	i	r	e	n							

- **Door Chime:** Kontrollpanelet spiller (Ding-Dong) når en enhet med attributten "Entry" løses ut i frakoblet modus.
- **Entry Arm:** Inngangsl lyd ved tilkoblet modus "Away Arm".
- **Entry Home:** Inngangsl lyd ved tilkoblet modus "Home Arm".
- **Exit Arm:** Utgangsl lyd ved tilkoblet modus "Away Arm".
- **Exit Home:** Utgangsl lyd ved tilkoblet modus "Home Arm".
- **Warning Beep:** Varsellyd ved feilindikasjon.
- **Internal Siren:** Slå på/av intern sirene i kontrollpanelet.

3.16. Strømbrudd

I-Menu > Panel Setting > AC Fail Report

Ventetid før kontrollpanelet sender rapport etter et pågående strømbrudd. Funksjonen kan også slås av helt.

Fabrikkinnstilling: 5 minutter

3.17. Forstyrrelsesfilter

I-Menu > Panel Setting > Jamming report

Angi om kontrollpanelet skal oppdage radiofrekvensforstyrrelser og sende en rapport når forstyrrelser oppdages. Når jammere oppdages vil kontrollpanelet rapportere hendelsen.

Fabrikkinnstilling: On

3.18. Automatisk innsjekking

I-Menu > Panel Setting > Auto Check-in

Still inn tidsintervallet for hvor ofte kontrollpanelet skal sende innsjekkingsrapport til brukeren.

Fabrikkinnstilling: 12 timer

3.19. Automatisk innsjekking / Forsinkelse

I-Menu > Panel Setting > Offset period

Still inn tidsforsinkelse for innsjekkingsrapporten hvis kontrollpanelet har vært uten strøm eller hvis tidsintervallet for innsjekkingsrapporten er endret.

Fabrikkinnstilling: 1 time

3.20. Lyttemodus/Alarmsentral

I-Menu > Panel Setting > Follow-on Time

Hvis kontrollpanelet er stilt inn for å rapportere en innbruddsalarm til en ekstern alarmsentral, kan man med denne innstillingen gi alarmsentralen tilgang til kontrollpanelets lyttefunksjon.

I den tidsperioden som stilles inn her vil alarmsentralen kunne lytte til hva som skjer gjennom mikrofonen på kontrollpanelet.

Fabrikkinnstilling: 5 minutter

3.21. Temperaturalarm / Høy

I-Menu > Panel Setting > High Temp Rpt

Har man en TSA-enhet (temperatursensor) lagt inn i kontrollpanelet kan systemet rapportere hvis temperaturen rundt sensoren stiger over en viss terskelverdi. Når temperaturen synker under terskelverdien vil kontrollpanelet sende en rapport som forteller at temperaturen er gjenopprettet.

Fabrikkinnstilling: Disable

3.22. Temperaturalarm / Lav

I-Menu > Panel Setting > Low Temp Rpt

Har man en TSA-enhet (temperatursensor) lagt inn i kontrollpanelet kan systemet rapportere hvis temperaturen rundt sensoren synker under en viss terskelverdi. Når temperaturen stiger over terskelverdien vil kontrollpanelet sende en rapport som forteller at temperaturen er gjenopprettet.

Fabrikkinnstilling: Disable

3.23. Hurtigtaster

I-Menu > Panel Setting > Quick Key

On: Koble til systemet ved å trykke på "Away Arm" eller "Home Arm" på kontrollpanelets tastatur uten å angi PIN-kode.

Off: Koble til systemet ved først å angi PIN-kode og deretter trykke på "Away Arm" eller "Home Arm" på kontrollpanelets tastatur.

Fabrikkinnstilling: On

3.24. Tilbakestille innstillinger

I-Menu > Panel Setting > System Reset

Ved å velge **System Reset** tilbakestilles alle innstillingene i kontrollpanelet til fabrikkinnstillingene. Alle enheter som er lagt til vil fortsatt ligge i kontrollpanelet etter tilbakestillingen

S	e	t	t	i	n	g	S	u	c	c	e	s	s

3.25. GSM / Signalstyrke

I-Menu > GSM Setting > GSM Signal

Viser gjeldende GSM styrke i RSSI-verdi fra "1" til "9". Jo høyere verdi desto bedre signalstyrke. Ved verdi "0" er signalstyrken ikke-eksisterende.

			G	S	M	S	i	g	n	a	l		
			R	S	S	I	=	9					

3.26. GSM / Tilbakestille

I-Menu > GSM Setting > GSM Reset

Starter GSM-modulen på nytt for å opprettholde ny nettverkstilkobling til mobiloperatøren.

4. BRUK

4.1. Feilrapporter

■ User Menu > Fault Display

Ved feil i systemet lyser feilindikasjon på kontrollpanelet.

1. Velg **Fault Display** og trykk **OK** for å bekrefte.



2. Bruk piltastene for å bla gjennom feilrapporten. Når alle feilhendelsene er vist vil skjermen vise:



3. Trykk **OK** for å bekrefte og gå ut av feilrapporten.

- Kontrollpanelet kan oppdage følgende feilrapporter:

Control Panel Low Battery	Kontrollpanel lavt batteri
Control Panel Battery Missing	Kontrollpanel batteri mangler
AC Power Fail	Strømbrudd
Control Panel Tamper	Kontrollpanel sabotasjebryter
Sensor Out-of-order	Sensor ute av funksjon
Sensor Low Battery	Sensor lavt batteri
Device Tamper	Enhet sabotasjebryter
Interference Detection	Radioforstyrrelser
GSM Failure	GSM-feil
Network failure	Nettverksfeil

4.2. Logg

■ User Menu > Log

Alarmloggen lagrer de 50 siste systemhendelsene.

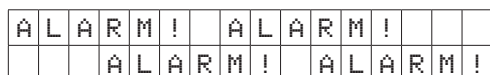
- Alarmhendelser
- Feilrapporter
- Angrep og motangrep
- Bruk av fjernkontroller

Hendelsene i loggen sorteres etter dato med den siste hendelsen først i listen.

4.3. Alarmminne

■ User Menu > Alarm Memory

Ved alarm vises en alarmmelding i displayet. Alarmminnet lagrer alle alarmhendelser med informasjon om hvilken/hvilke enheter som løste ut alarmen.



4.4. Koble forbi

■ User Menu > Bypass

Med funksjonen "Bypass" kan man midlertidig koble forbi en enhet. Når forbikoblet enhet løses ut vil kontrollpanelet ignorere signalet.

Forbikoblingen gjelder kun ved et angrep og motangrep. For DC-enheter (dørkontakt) fjernes forbikoblingen automatisk når døren åpnes og lukkes.

4.5. Koble til / Away Arm

■ User Menu > Away Arm

Man kan koble til systemet i "Away Arm" via kontrollpanelets hovedmeny eller via metodene nedenfor:

- **Kontrollpanel:** Angi PIN-kode, trykk på knappen **Away Arm**.
- **Tastatur:** Angi PIN-kode, trykk på knappen **Away Arm**.
- **Fjernkontroll:** Trykk på knappen **Away Arm**.
- **Smarttelefonapplikasjon:** Trykk på knappen **Away Arm**.



Du kan også koble til systemet uten PIN-kode. Se mer i avsnitt "3.23. Hurtigtaster".

4.6. Koble til / Home Arm

■ User Menu > Home Arm

Man kan koble til systemet i "Home Arm" via kontrollpanelets hovedmeny eller via metodene nedenfor:

- **Kontrollpanel:** Angi PIN-kode, trykk på knappen **Home Arm**.
- **Tastatur:** Angi PIN-kode, trykk på knappen **Home Arm**.
- **Fjernkontroll:** Trykk på knappen **Home Arm**.
- **Smarttelefonapplikasjon:** Trykk på knappen **Home Arm**.



Du kan også koble til systemet uten PIN-kode. Se mer i avsnitt "3.23. Hurtigtaster".

4.7. Koble fra / Disarm

- **Kontrollpanel:** Angi PIN-kode, trykk på knappen **Disarm**.
- **Tastatur:** Angi PIN-kode, trykk på knappen **Disarm**.
- **Fjernkontroll:** Trykk på knappen **Disarm**.
- **Smarttelefonapplikasjon:** Trykk på knappen **Disarm**.

4.8. Direktealarm

En alarm kan løses ut manuelt når som helst uavhengig av kontrollpanelets systemmodus.

- **Panikkalarm:** Trykk og hold inne tast 1 og 3 samtidig.
- **Brannalarm:** Trykk og hold inne tast 4 og 6 samtidig.
- **Sykealarm:** Trykk og hold inne tast 7 og 9 samtidig.

SISÄLLYSLUETTELO

1.0 YLEISKATSAUS

1.1.	Osien tunnistaminen.....	P.	32
1.2.	Virransyöttö.....	P.	32
1.3.	SIM-kortti.....	P.	32
1.4.	Älypuhelinsovellus.....	P.	32
1.5.	Asennus.....	P.	33
1.6.	Salasana.....	P.	33
1.7.	Numeronäppäimistö.....	P.	34
1.8.	Päävalikon käyttö.....	P.	34

2.0 ASENNUS

2.1	Raporttiasetukset.....	P.	35
2.2	Tallenna ääniviesti.....	P.	35
2.3	Kuvan lataaminen.....	P.	35
2.4	Raporttiasetukset / Testi.....	P.	36
2.5	Laitteet / Asenna.....	P.	36
2.6	Yksiköt / Toimintotesti.....	P.	36
2.7	Yksiköt / Muokata.....	P.	36
2.8	Yksiköt / Vastetaulukon ominaisuus.....	P.	37
2.9	Yksiköt / Poista.....	P.	38
2.10	Yksiköt / Vyöhykenumero.....	P.	38
2.11	Yksiköt / Ohjelmoi sireeni.....	P.	38
2.12	Ryhmähallinta.....	P.	38
2.13	Verkko / GPRS-asetukset.....	P.	38
2.14	Verkko / MMS-asetukset.....	P.	38
2.15	Verkko / SMTP-asetukset.....	P.	38
2.16	SMS avainsana / Kaukosäädin.....	P.	39
2.17	SMS avainsana / ohjelmointi.....	P.	39
2.18	Pvm ja kellonaika.....	P.	39

3.0 ASETUKSET

3.1	PIN-koodi / Käyttäjä.....	P.	39
3.2	PIN-koodi / Vahti.....	P.	39
3.3	PIN-koodi / Master (M-Code).....	P.	39
3.4	PIN-koodi / Satunnainen.....	P.	39
3.5	PIN-koodi / Hyökkäys.....	P.	39
3.6	PIN-koodi / Asentaja (I-Code).....	P.	39
3.7	Ulko-ovi.....	P.	39
3.8	Vianilmaisin.....	P.	40
3.9	Sabotaasihälytys.....	P.	40
3.10	Sisäänmeno-aika.....	P.	40

3.11	Sisäänmeno-aika / Viive.....	P.	40
3.12	Ulosmeno-aika.....	P.	40
3.13	Häilytyksen kesto.....	P.	40
3.14	Valvonta.....	P.	40
3.15	Ääniasetukset.....	P.	40
3.16	Virtakatkos.....	P.	41
3.17	Häirintäsuodatin.....	P.	41
3.18	Automaattinen sisään kirjautuminen.....	P.	41
3.19	Automaattinen sisään kirjautuminen / Viive.....	P.	41
3.20	Kuuntelupaikka / Hälytyskeskus.....	P.	41
3.21	Lämpötilahälytin / Korkea.....	P.	41
3.22	Lämpötilahälytin / Matala.....	P.	41
3.23	Pikapainikkeet.....	P.	41
3.24	Asetusten palautus.....	P.	41
3.25	GSM-moduuli / Signaalin voimakkuus.....	P.	41
3.26	GSM-moduuli / Nollaus.....	P.	41

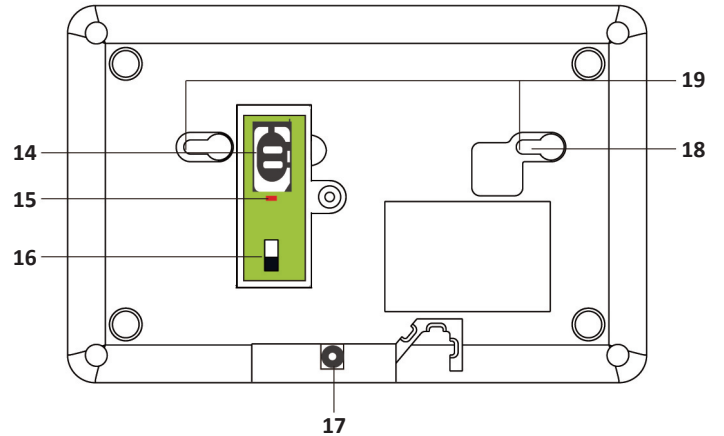
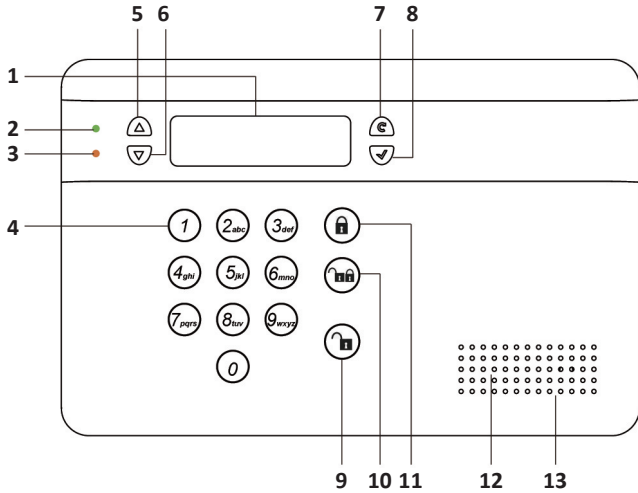
4.0 KÄYTTÖ

4.1	Vikailmoitukset.....	P.	42
4.2	Logg.....	P.	42
4.3	Hälytysmuisti.....	P.	42
4.4	Ohjeykentä.....	P.	42
4.5	Kytke / Away Arm.....	P.	42
4.6	Kytke / Home Arm.....	P.	42
4.7	Kytke pois päältä / Disable.....	P.	42
4.8	Suora hälytys.....	P.	42
4.9	Ääniraportit.....	P.	43

5.0 MUUT

5.1	Ohjelmointikoodit / SMS.....	P.	43
5.2	Tehdasasetusten palautus.....	P.	43
5.3	Tapahtumakoodit.....	P.	43

1. YLEISKATSAUS



1.1. Osien tunnistaminen

1. **Display**
2. **Virranilmaisin**
 - Virtasovitin kytketty päälle
 - Virtasovitin kytketty pois päältä
 - Ohjauspaneeli suljettu
3. **Vianilmaisin**
 - Vianilmaisin
 - Normaali
4. **Numeronäppäimistö**
5. **Ylös**
Siirrä tällä painikkeella osoitinta ylöspäin
6. **Alas**
Siirrä tällä painikkeella osoitinta alaspäin
7. **Poista / Takaisin**
Tällä painikkeella poistetaan, keskeytetään valinta ja siirrytään edelliseen ruutuun
8. **Vahvista / OK**
Vahvista tiedot tai vahvista valinta
9. **Kytetty pois päältä / Disarm**
10. **Kytetty / Home Arm**
11. **Kytetty / Away Arm**
12. **Mikrofoni**
13. **Sireeni**
14. **SIM-korttipidin**
15. **GSM-ilmaisin**
 - Käynnistyksen aikana
 - Vianilmaisin
 - Normaali
16. **Pariston virtakatkaisin**
17. **Pistoke**
18. **Sabotaasikatkaisin**
19. **Asennusreikä**
20. **Asennuslevy**

1.2. Virransyöttö

Ohjauspaneeli toimii etupäässä virtasovittimen avulla, joka on liitetty pistokkeeseen. Tarkista aina, että virtasovittimen vaihtojännite on oikea, jotta ohjauspaneelin vahingoittuminen voidaan estää.

Virtasovittimen lisäksi ohjauspaneelissa on ladattava paristo, joka toimii varavirranlähteenä kiinteän sähköverkon katkoksen sattuessa.

Kun paristo on täysin ladattu, ohjauspaneelia voidaan käyttää jopa 16 tuntia. Pariston täyslataus kestää noin 72 tuntia

Vaihda ladattava paristo 24–36 kuukauden käytön jälkeen, jotta paristokapasiteetti pysyy riittävänä.

1.3. SIM-kortti

Ohjauspaneelissa on sisäänrakennettu GSM-/GPRS-moduuli, joka lähettää ja vastaanottaa tietoa mobiiliverkon kautta. GSM-/GPRS-moduulin käyttöä varten tarvitaan mini SIM-kortti (2FF).

Micro SIM-korttia (3FF) ja Nano SIM-korttia (4FF) ei tueta.

Edistyneille käyttäjille suositellaan M2M (Machine to Machine) SIM-kortin käyttöä varmemman kytkennän takaamiseksi. Pyydä paikalliselta palvelutoimittajalta lisätietoja M2M-ratkaisuista.

SIM-kortti on aktivoitava ja turva-PIN-koodi poistettava ennen sen laittamista ohjauspaneeliin.

1.4. Älypuhelinsovellus

Vesta EZ Home älypuhelinsovelluksella kauko-ohjataan ohjauspaneelia SMS-komennoilla. Vesta EZ Home tukee monia olennaisia käyttäjätoimintoja ja sillä voidaan myös muokata joitakin asetuksia.

Mene App Storeen tai Google Play:hin ja hae "Vesta EZ Home" löytääksesi ja ladataksesi sovelluksen.

Osoitteesta www.electia.se saat lisätietoja Vesta EZ Home älypuhelinsovelluksesta iOS:lle ja Androidille.

1.5. Asennus

1. Ota pois ohjauspaneelin kansi SIM-korttipidikettä ja kääntöpuolen pariston virtakatkaisinta varten. Kuva 1
2. Laita SIM-kortti SIM-korttipidikkeeseen. Kuva 2
3. Kytke virtasovitin ohjauspaneeliin ja työnnä pariston virtakatkaisin ON-asentoon. Laita ohjauspaneelin kääntöpuolella oleva kansi takaisin paikalleen. Kuva 3
4. Paikallista pakkaukseen sisältyvä asennuslevy. Määritä levyn sijainti seinällä sen reikien avulla. Kuva 4
5. Poraa reiät merkkien mukaan ja laita reikiin tulpat tarvittaessa. Ruuvaa asennuslevy kiinni seinälle mukana toimitetuilla asennusruuveilla.
6. Kiinnitä ohjauspaneeli asennuslevyyn ja työnnä ohjauspaneelia vasemmalle lukitaksesi ohjauspaneelin sabotasikatkaisimeen. Kuva 5

1.6. Salasana

Maksimaalisen käyttöturvallisuuden takaamiseksi ohjauspaneelissa on eri käyttöoikeustasoja eri tilanteita varten.

Jos virheellinen PIN-koodi on syötetty 5 kertaa 10 minuutin aikana, näppäimistön käyttö estetään 15 minuutin ajaksi. Jokainen painallus tämän ajan kuluessa aloittaa käytön estoajan uudestaan.

• PIN-koodi / Käyttäjä

Oletusasetukset: 1234

• PIN-koodi / Master (M-Code)

Oletusasetukset: 1111

• PIN-koodi / Asentaja (I-Code)

Oletusasetukset: 7982

• PIN-koodi / Vahti

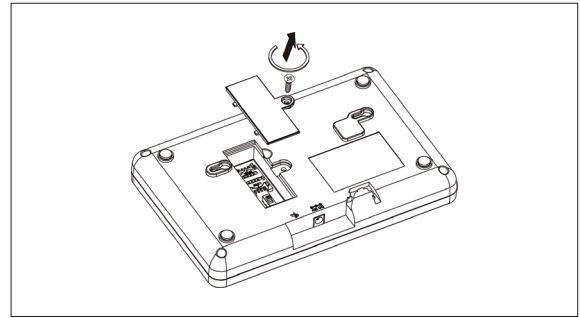
Oletusasetukset: Passivoitu

• PIN-koodi / Satunnainen

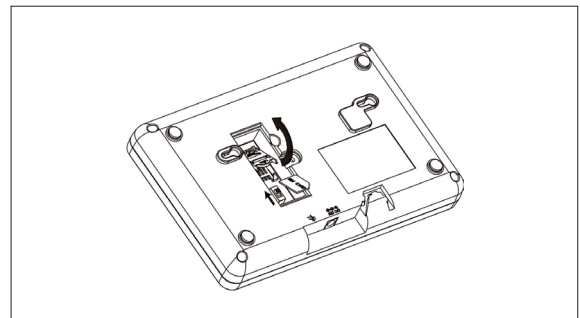
Oletusasetukset: Passivoitu

• PIN-koodi / Hyökkäys

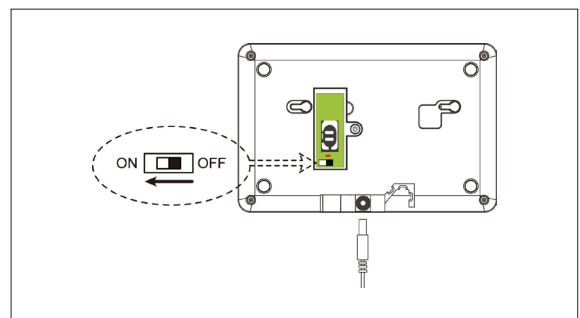
Oletusasetukset: Passivoitu



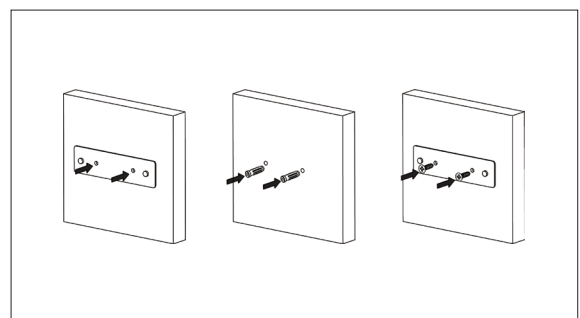
Kuva 1



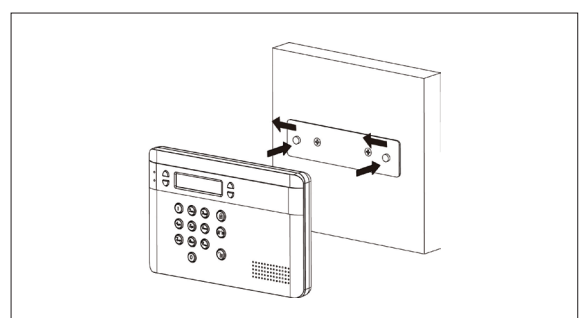
Kuva 2



Kuva 3



Kuva 4



Kuva 5

1.7. Numeronäppäimistö

Katso seuraava taulukkoa ja syötä symbolit ja kirjaimet sen mukaan, kun käytät ohjauspaneelia. Paina painiketta useita kertoja kunnes haluttu symboli / kirjain tulee näkyviin.

①	1, ! ? - [] @ /
②	2 A B C a b c
③	3 D E F d e f
④	4 G H I g h i
⑤	5 J K L j k l
⑥	6 M N O m n o
⑦	7 P Q R S p a r s
⑧	8 T U V t u v
⑨	9 W X Y Z w x y z
⑩	0 <space> / - & ' . + :

1.8. Päävalikon käyttö

1. Pois kytketyssä tilassa, ilmoita PIN-koodi / käyttäjä.

	R	e	a	d	y	t	o	a	r	m	
	0	0	:	0	1	J	a	n	0	1	

	E	n	t	e	r	c	o	d	e		
	*	.	.	.							

2. Vahvista painamalla **OK** ja siirryksesi päävalikkoon.

F	a	u	l	t	D	i	s	p	l	a	y		
L	o	g											
A	l	a	r	m	M	e	m	o	r	y			
B	y	p	a	s									
A	p	p	l	y	S	c	e	n	e				
A	w	a	y	A	r	m							
H	o	m	e	A	r	m							
P	-	M	e	n	u								
I	-	M	e	n	u								

3. Använd bläddringsknapparna för att flytta markören upp och ner i menyn. Vahvista valintasi painamalla **OK**-painiketta

4. "P-valikko" ja "I-valikko" ovat ohjelmoinnin ja asetusten alivalikoita. Päästäksesi alivalikoihin sinun on ilmoitettava PIN-koodi / master (M-Code) tai PIN-koodi / asentaja (I-Code).

1 Päävalikko

- **Fault Display**
- **Log**
- **Alarm Memory**
- **Bypass**
- **Apply Scene** (Ei käytetä CTC-2745)
- **Away Arm**
- **Home Arm**
- **P-Menu** -----
- **I-Menu** -----

2 I-Menu

- **Walk Test**
- **Install Code**
- **Rptn.Setting**
- **Test Report**
- **Test Siren**
- **Record Msg**
- **GSM Setting**
 - GPRS Setting
 - MMS Setting
 - GSM Signal
 - GSM Reset
- **Panel Setting**
 - Keyword
 - P-word
 - AC Fail Report
 - Jamming report
 - Auto Check-in
 - Offset period
 - Follow-on Time
 - High Temp Rpt
 - Low Temp Rpt
 - Quick Key
 - Date & Time
 - System Reset
- **Gen.Settings**
 - Final Door
 - Arm Fault Type
 - Tamper Alarm
 - Entry Extend
 - Entry1 Time
 - Entry2 Time
 - Exit Time
 - Alarm Length
 - Supervision
 - Sound Setting
- **Device +/-**
 - Add Device
 - Edit Device
 - Change Zone No
 - Remove Device
 - Program Siren
 - Group Control
- **Network Set.**
 - SMTP
 - From
- **Media Upload**

3 P-Menu

- **Walk Test**
- **Pin Code**
- **Guard Code**
- **Master Code**
- **Temp Code**
- **Duress Code**
- **Gen.Settings**
 - Final Door
 - Arm Fault Type
 - Tamper Alarm
 - Entry Extend
 - Entry1 Time
 - Entry2 Time
 - Exit Time
 - Alarm Length
 - Supervision
 - Sound Setting
- **Device +/-**
 - Add Device
 - Edit Device
 - Change Zone No
 - Remove Device
 - Program Siren
 - Group Control

2. ASENNUS

2.1. Raporttiasetukset

I-Menu > Rptn. Setting

Tässä konfiguroidaan hälytysraporttien kohteet. Samanaikaisesti voidaan tallentaa jopa 8 eri kohdetta.

1. Valitse **Rptn. Setting** ja vahvista painamalla **OK**.
2. Valitse raportointipaikka, jonka haluat konfiguroida, vahvista painamalla **OK**.
3. Valitse raporttityyppi.
 - **GSM:** CID (Contact-ID) raportointi GSM:llä. Ilmoita tilinumero.
 - **SMS(CID):** CID (Contact-ID) raportointi SMS:llä. Ilmoita tilinumero.
 - **SMS(Text):** Tekstiraportointi SMS:llä. Ilmoita tilinumero.
 - **IP(SIA):** SIA-raportointi IP/GPRS:llä. Ilmoita IP-osoite.
 - **IP(CID):** CID (Contact-ID) raportointi IP/GPRS:llä. Ilmoita IP-osoite.
 - **Mail:** S-postiraportointi GPRS:llä. (Vaaditaan SMTP-asetukset) Ilmoita s-postiosoite.
 - **Voice:** Ääniraportointi GSM:llä. Ilmoita puhelinnumero.
 - **CSD:** CSD-raportointi IP/GPRS:llä.
 - **Delete:** Poista nykyinen raportti.
4. Ilmoita vaaditut tiedot.
5. Valitse raporttiryhmä.

- Raporttien priorisoinnista päättävät raporttiryhmä ja ryhmänumerot: **Group 1 > Group 2 > Group 3 > Group 4 >**
- Jos onnistunut hälytysraportti on lähetetty raporttiryhmän ensimmäiseen kohteeseen, järjestelmä ei raportoi tämän ryhmän muihin kohteisiin ja siirtyy seuraavaan raporttiryhmään.
- Jos hälytysraportin lähettäminen ensimmäiseen kohteeseen epäonnistuu, ohjauspaneeli jatkaa saman ryhmän seuraavaan kohteeseen. Jos saman ryhmän kaikki hälytysraportit epäonnistuvat, ohjauspaneeli jatkaa seuraavaan raporttiryhmään.
- Jos hälytysraportin lähettäminen epäonnistuu kaikkiin kohteisiin ja kaikissa raporttiryhmissä, ohjauspaneeli aloittaa alusta kunnes hälytysraportti onnistuu.

Saman ryhmän sisällä olevien saman kohteen kopiot eivät ole sallittuja. Jos sama kohde saa erityyppisiä raportteja, ne on sijoitettava eri ryhmiin.

EX: SMS-raportointi (TEXT) ja VOICE-raportointi samaan puhelinnumeroon samassa ryhmässä ei onnistu.

2.2. Tallenna ääniviesti

I-Menu > Record Msg

Tällä toiminnolla voit tallentaa omia viestejä ääniraporttien kohdalla. Tallennettu viesti saadaan aina ensimmäisenä kaikissa ääniraporteissa ja voi olla esimerkiksi hälytyksen asennusosoite. Viestien maksimipituus on 10 sekuntia.

Jos et käytä omaa viestiäsi, järjestelmä käyttää raportoinnin yhteydessä vakioviestiä. Vakioviesti on: "Alarm System"

1. Valitse **Record Msg** ja vahvista painamalla **OK**.

S	t	a	r	t	R	e	c	o	r	d	i	n	g
(O	K	?)									

2. Paina **OK** aloittaaksesi äänityksen.

		R	e	c	o	r	d	i	n	g	.	.	.		
P	r	e	s	s	O	K	t	o	s	t	o	p			

3. Ohjauspaneeli antaa äänisignaalin. Äänitys käynnistyy äänisignaalin sammuttua. Puhu selvästi ja hitaasti. Kun äänitys on valmis lopeta se painamalla **OK**. Äänitys lakkaa automaattisesti 10 sekunnin kuluttua.

2.3. Kuvan lataaminen

I-Menu > Media Upload

Tässä konfiguroidaan PIR-kameroilla otettujen kuvien toimituskohde. Samanaikaisesti voidaan tallentaa jopa 5 eri kohdetta.

1. Valitse **Media Upload** ja vahvista painamalla **OK**.
2. Valitse raportointipaikka, jonka haluat konfiguroida, vahvista painamalla **OK**.

E	d	i	t												
D	e	l	e	t	e										

3. Valitse **Edit** ja vahvista painamalla **OK**. Valitse **Delete** poistaaksesi nykyisen raportin.
4. Ilmoita kohteen osoite alla olevan mallin mukaan.

- **E-mail:** (SMTP-asetukset on ilmoitettava)

Format: mailto:user@example.com

- **MMS:** (MMS-asetukset on ilmoitettava)

Format: mms:00358123456789

- **FTP:**

Format: ftp://user:password@IPaddress:port/folder

Prefix

Ilmoita kuvatiedoston nimi. Asetus on vapaavalinnainen.

2.4. Raporttiasetukset / Testi

I-Menu > Test Report

Tämä toiminto lähettää testiraportin ensimmäiseen kohteeseen, jonka olet ilmoittanut raporttiasetuksissa.

1. Valitse **Test Report** ja vahvista painamalla **OK**.

	R	e	p	o	r	t	i	n	g	.	.	.		
	P	l	e	a	s	e	W	a	i	t	.	.	.	

2. Ohjauspaneeli lähettää testiraportin ensimmäiseen kohteeseen, jonka olet ilmoittanut raporttiasetuksissa.

	R	e	p	o	r	t	S	u	c	c	e	s		

2.5. Laitteet / Asenna

P-Menu > Device +/- > Add Device

I-Menu > Device +/- > Add Device

Lisää uusia yksiköitä ohjauspaneeliin.

1. Aktivoi kaikkien yksiköiden paristot.
2. Valitse **Add Device** ja vahvista painamalla **OK**.

*	P	u	s	h	B	u	t	t	o	n	O	n	*
	D	e	v	i	c	e	t	o	A	d			

3. **PIR / Kamera:** Varmista, että sabotaasikontakti on auki (vapautettu) löysäämällä alemman ruuvin. Paina "toimintopainiketta" vähintään 10 sekuntia vajaan 3 minuutin kuluttua käynnistyksen. Vapauta, kun LED-valo vilkkuu lähettäkseen opetuskoodin. Poista ja asenna paristot ja toista yllä kuvatut toimenpiteet, jos oppimista epäonnistuu.

Muut: Paina sen yksikön "opetuspainiketta", joka asennetaan ohjauspaneeliin. Katso lisätietoja yksikön käyttöoppaasta.

4. Jos ohjauspaneeli saa opetuskoodin, näytöllä näkyy yksikön tiedot. Vahvista painamalla **OK**.

	D	e	t	e	c	t	e	d	(O	k	?)		
	D	o	o	r	C	o	n	t	a	c	t			

5. Toista sama, kunnes kaikki yksiköt ovat ohjauspaneelissa.

2.6. Yksiköt / Toimintotesti

P-Menu > Walk Test

I-Menu > Walk Test

Testaa yksiköiden ja ohjauspaneelin välinen yhteys.

1. Valitse **Walk Test** ja vahvista painamalla **OK**.

*		W	a	l	k	T	e	s	t				*

2. Lähetä testisignaali painamalla yksikön testipainiketta. Katso lisätietoja yksikön käyttöoppaasta.
3. Jos ohjauspaneeli vastaanottaa testisignaalin, näytöllä näkyy yksikön tiedot.

2.7. Yksiköt / Muokata

P-Menu > Device +/- > Edit Device

I-Menu > Device +/- > Edit Device

Muokkaa ohjauspaneelissa olevia, olemassa olevia yksiköitä.

HUOMIO! Eri asetusten käyttö riippuu eri yksikkötyypeistä. Tässä kappaleessa käsitellään eri asetuksia kaikentyyppisille yksiköille.

1. Valitse **Edit device** ja vahvista painamalla **OK**.
2. Ohjauspaneelissa olevat yksiköt luetaan niiden vyöhykenumeron mukaan (Z01, Z02...etc).

D	C	Z	0	1										
I	R	Z	0	2										

3. Valitse yksikkö, jota haluat muokata, vahvista painamalla **OK**.

	P	e	r	i	m	e	t	e	r						
	P	e	r	.	F	o	l	l	o	w	e	r			
	I	n	t	e	r	i	o	r							
	I	n	t	.	F	o	l	l	o	w	e	r			
	I	n	t	.	w	/	D	e	l	a	y				
	E	n	t	r	y	1									
	E	n	t	r	y	2									
	H	o	m	e	/	D	e	l	a	y					
	S	i	l	e	n	t	B	u	r	s	l	a	r		
	B	u	r	s	l	a	r	O	u	t	d	o	o	r	
	2	4	H	R											
	F	i	r	e											
	M	e	d	i	c	a	l	/	E	m	a	.			
	W	a	t	e	r										
	S	e	t	/	U	n	s	e	t						
	S	i	l	e	n	t	P	a	n	i	c				
	P	e	r	s	o	n	a	l	A	t	t	.			

4. Vaste: Yksikön vasteasetukset määräävät, millä tavalla yksikkö käyttäytyy eri tilanteissa.

Oletusasetukset: "Entry" DCA:lle (Ovikontakti) ja "Interior" IRPA/852:lle (PIR liiketunnistin). Katso kappaleesta "2.8. Yksiköt / Vasteen vastaustaulukko" lisätietoja.

5. Door Chime: Jos **Chime** on valittu, ohjauspaneelista kuuluu ääni "ding-dong", kun yksikkö käynnistyy poiskytketyssä tilassa "Disarm".

Oletusasetukset: Off

6. Bypass: Valitse **Perman. Bypass**, jos haluat ohittaa yksikön pysyvästi. Ohjauspaneeli jättää huomioimatta kaikki yksiköstä tulevat signaalit, mukaan lukien alhaisen paristotason ja mahdolliset sabotaasihälytykset.

Oletusasetukset: Normaali

7. Latch On/Off: Kun **Latch On** on asetettu, ohjauspaneeli lähettää raportin joka kerta, kun yksikkö käynnistyy riippumatta siitä, onko järjestelmä kytketty päälle tai pois päältä.
8. Edit name: Nimeä yksikkö, vahvista painamalla **OK**.

2.8. Yksiköt / Vastetaulukon ominaisuus

	Kytkeyty pois päältä Disarm (Disarm Mode)	Kytkeyty päälle Away Arm (Away Mode)	Kytkeyty päälle Home Arm (Home Mode)	Olosmenoaika (Exit Timer)	Sisäänmenoaika Away Arm (Away Entry Timer)	Sisäänmenoaika Home Arm (Home Entry Timer)
Kehä	Ei vastausta	Välitön varashälytys	Välitön varashälytys	Välitön varashälytys	Välitön varashälytys	Välitön varashälytys
Per. Follower (Perimeter Follower)	Ei vastausta	Välitön varashälytys	Välitön varashälytys	Ei vastausta	Viive varashälytyksessä	Viive varashälytyksessä
Interior	Ei vastausta	Välitön varashälytys	No Response	Ei vastausta	Välitön varashälytys	Ei vastausta
Int. Follower (Interior Follower)	Ei vastausta	Välitön varashälytys	No Response	Ei vastausta	Viive varashälytyksessä	Ei vastausta
Int. w/Delay (Interior with Delay)	Ei vastausta	Viive sisäänmeno (Entry 1)	No Response	Ei vastausta	Viive varashälytyksessä	Ei vastausta
Entry 1	Ei vastausta	Viive sisäänmeno (Entry 1)	Viive sisäänmeno (Entry 1)	Ei vastausta	Viive varashälytyksessä	Viive varashälytyksessä
Entry 2	Ei vastausta	Viive sisäänmeno (Entry 2)	Viive sisäänmeno (Entry 2)	Ei vastausta	Viive varashälytyksessä	Viive varashälytyksessä
Home/Delay	Ei vastausta	Välitön varashälytys	Viive sisäänmeno (Entry 1)	Ei vastausta	Viive varashälytyksessä	Viive varashälytyksessä
Silent Burglar	Ei vastausta	Välitön äänetön hälytys	Välitön äänetön hälytys	Välitön äänetön hälytys	Välitön äänetön hälytys	Välitön äänetön hälytys
Burglar Outdoor	Ei vastausta	Välitön äänetön hälytys	Välitön äänetön hälytys	Ei vastausta	Välitön äänetön hälytys	Välitön äänetön hälytys
24 HR (24 Hours)	Välitön varashälytys	Välitön varashälytys	Välitön varashälytys	Välitön varashälytys	Välitön varashälytys	Välitön varashälytys
Fire	Välitön palohälytys	Välitön palohälytys	Välitön palohälytys	Välitön palohälytys	Välitön palohälytys	Välitön palohälytys
Medical/Emg. (Medical Emergency)	Välitön sairashälytys	Välitön sairashälytys	Välitön sairashälytys	Välitön sairashälytys	Välitön sairashälytys	Välitön sairashälytys
Water	Välitön vesihälytys	Välitön vesihälytys	Välitön vesihälytys	Välitön vesihälytys	Välitön vesihälytys	Välitön vesihälytys
Set/Unset	Valvonta Päällä/Pois päältä	Valvonta Päällä/Pois päältä	Valvonta Päällä/Pois päältä	Valvonta Päällä/Pois päältä	Valvonta Päällä/Pois päältä	Valvonta Päällä/Pois päältä
Silent Panic	Välitön äänetön hälytys	Välitön äänetön hälytys	Välitön äänetön hälytys	Välitön äänetön hälytys	Välitön äänetön hälytys	Välitön äänetön hälytys
Personal Att. (Personal Attack)	Välitön paniikkihälytys	Välitön paniikkihälytys	Välitön paniikkihälytys	Välitön paniikkihälytys	Välitön paniikkihälytys	Välitön paniikkihälytys

2.9. Yksiköt / Poista

■ P-Menu > Device +/- > Remove Device

■ I-Menu > Device +/- > Remove Device

Poista olemassa olevat yksiköt.

	8	5	2		Z	0	1												
	8	5	2		Z	0	2												
	D	C			Z	0	3												
	I	R			Z	0	4												
	R	C			Z	0	5												

2.10. Yksiköt / Vyöhykenumero

■ P-Menu > Device +/- > Change Zone No

■ I-Menu > Device +/- > Change Zone No

Muokkaa olemassa olevien yksiköiden vyöhykenumeroita.

2.11. Yksiköt / Ohjelmoi sireeni

■ P-Menu > Device +/- > Program Siren

■ I-Menu > Device +/- > Program Siren

Lisää ulkopuolisia sireenejä ohjauspaneeliin. Voidaksesi lisätä ulkopuolisen sireenin ohjauspaneelissa on oltava vähintään yksi yksikkö.

1. Aktivoi "opetustila" sireenissä, jonka haluat lisätä ohjauspaneeliin. Katso lisätietoja sireeneistä käyttöoppaasta.

	L	e	a	r	n		S	i	r	e	n									
	S	i	r	e	n		T	a	m	p	.	O	n							
	S	i	r	e	n		T	a	m	p	.	O	f	f						
	C	o	n	f	i	r	m		O	n										
	C	o	n	f	i	r	m		O	f	f									
	E	n	t	r	y		S	n	d	.	O	n								
	E	n	t	r	y		S	n	d	.	O	f	f							

2. Valitse **Learn Siren**, vahvista painamalla **OK**.
3. Jos ohjauspaneeli vastaanottaa opetuskoodin, sireeni antaa siitä merkin käyttöoppaan mukaisesti.
 - **Siren Tamp.On:** Ulkopuolisen sireenin sabotaasisuoja aktivoidaan.
 - **Siren Tamp.Off:** Ulkopuolisen sireenin sabotaasisuoja suljetaan.
 - **Confirm On:** Ulkopuolisesta sireenistä kuuluu ääni, kun järjestelmä kytketään päälle ja pois päältä.
 - **Confirm Off:** Ulkopuolisesta sireenistä ei kuulu ääntä, kun järjestelmä kytketään päälle ja pois päältä.
 - **Entry Snd.On:** Ulkopuolisesta sireenistä kuuluu ääni sisäänmenon aikana.
 - **Entry Snd.On Off:** Ulkopuolisesta sireenistä ei kuulu ääntä sisäänmenon aikana.

2.12. Ryhmähallinta

■ P-Menu > Device +/- > Group Control

■ I-Menu > Device +/- > Group Control

Ryhmäohjauksella voit hallita sisällä olevia laitemoduuleita.

1. Valitse **Group Control** ja vahvista painamalla **OK**.
2. Valitse ryhmä, jota haluat valvoa.
3. Valitse **Switch On/Off** käynnistääksesi ja sulkeaksesi kaikki ryhmän laitemoduulit.

2.13. Verkko / GPRS-asetukset

■ I-Menu > GSM Setting > GPRS Setting

GPRS-toiminnon asetukset.

- APN
- User
- Password

Osoitteesta www.electia.se löydät mobiiliverkko-operaattorillesi uusimmat GPRS-asetukset.

2.14. Verkko / MMS-asetukset

■ I-Menu > GSM Setting > MMS Setting

MMS-asetukset on ilmoitettava, jotta kuvia voidaan saadaan MMS:n avulla PIR-kamerasta.

- APN
- User
- Password
- URL
- Proxy Address
- Port

Osoitteesta www.electia.se löydät mobiiliverkko-operaattorillesi uusimmat GPRS-asetukset.

2.15. Verkko / SMTP-asetukset

■ I-Menu > Network Set.

SMTP

Palvelimen osoite ohjauspaneelista ulosmenevälle sähköpostille. Käytetään sähköpostien lähettämiseen PIR-kameroiden kuvien kanssa. Sähköpostin vastaanottajan asettaminen: katso kappale "2.3 Kuvan lataaminen".

HUOMIO! Ohjauspaneelin ei tue SSL/TLS-salausta.

Format: smtp://user:password@mailserver

Standardiportti SMTP-osoitteelle ja ulosmenevälle sähköpostille on "25". Jos haluat asettaa oman, SMTP-osoite asetetaan alla olevan mallin mukaisesti.

Format: smtp://user:password@mailserver:port

From

Aseta sähköpostin yhteydessä käytettävä sähköpostiosoite.

2.16. SMS avainsana / Kaukosäädin

I-Menu > Panel Setting > Keyword

Avainsanalla kauko-ohjataan ohjauspaneelia SMS- ja Vista EZ Home-älypuhelinsovelluksella. Kun käyttäjä lähettää SMS-komennon ohjauspaneeliin, avainsana on ilmoitettava yhdessä käyttäjän PIN-koodin kanssa, jotta ohjauspaneeli voi hyväksyä komennon.

Avainsana voi sisältää sekä numeroita että kirjaimia.

Oletusasetukset: Passivoitu

2.17. SMS avainsana / ohjelmointi

I-Menu > Panel Setting > P-word

Avainsanalla ohjelmoidaan ohjauspaneelia SMS- ja Vista EZ Home-älypuhelinsovelluksella. Kun käyttäjä lähettää SMS-komennon ohjauspaneeliin, avainsana on ilmoitettava yhdessä käyttäjän PIN-koodin (I-Code) kanssa, jotta ohjauspaneeli voi hyväksyä komennon.

Avainsana voi sisältää sekä numeroita että kirjaimia.

Oletusasetukset: PROG

2.18. Pvm ja kellonaika

I-Menu > Panel Setting > Date & Time

Aikavyöhykkeen, päiväyksen ja ajan asetukset.

	D	a	t	e	&	T	i	m	e		
2	0	1	6	/	0	1	/	0	1	1	2 : 0 0

3. ASETUKSET

3.1. PIN-koodi / Käyttäjä

P-Menu > Pin Code

Käytetään ohjauspaneeliin pääsemiseksi. Yhteensä 10 erilaista PIN-koodia voidaan tallentaa samanaikaisesti ohjauspaneeliin. Jokaiselle PIN-koodille voidaan antaa nimi tunnistamisen helpottamiseksi.

Latch On/Off: Kun käyttäjä on asetettu, **Latch On** järjestelmä raportoi hänen kaikki päälle- ja poiskytkennät.

Oletusasetukset: 1234

3.2. PIN-koodi / Vahti

P-Menu > Guard Code

Koodi on laadittu, jotta vartija saa pääsyn hälytysjärjestelmään. Koodia voidaan käyttää vain ohjauspaneelin olennaisissa toiminnoissa ja erotetaan tapauslokista, kun sitä käytetään päälle- ja poiskytkentään.

Latch On/Off: Kun käyttäjä on asetettu, **Latch On** järjestelmä raportoi hänen kaikki päälle- ja poiskytkennät.

Oletusasetukset: Passivoitu

3.3. PIN-koodi / Master (M-Code)

P-Menu > Master Code

Käytetään ohjelmointivalikkoon menon yhteydessä (P-Menu) ohjauspaneelissa.

Oletusasetukset: 1111

3.4. PIN-koodi / Satunnainen

P-Menu > Temp Code

Väliaikaista koodia voidaan käyttää vain kerran päälle- ja poiskytkennän yhteydessä. Kun väliaikainen koodi on käytetty, se poistetaan ohjauspaneelistä, ja se on asetettava uudestaan.

Oletusasetukset: Passivoitu

3.5. PIN-koodi / Hyökkäys

P-Menu > Duress Code

Tarkoitettu erityisesti tilanteisiin, jolloin käyttäjää uhataan. Koodilla on PIN-koodin tavalla samat käyttöoikeudet ohjauspaneelissa. Mutta kun koodia käytetään, ohjauspaneeli lähettää äänettömän hälytysraportin kaikille vastaanottajille ilmoittaakseen, että kyseinen käyttäjä on uhattu.

Oletusasetukset: Passivoitu

3.6. PIN-koodi / Asentaja (I-Code)

I-Menu > Install Code

Käytetään asennusvalikkoon menon yhteydessä (I-Menu) ohjauspaneelissa.

Oletusasetukset: 7982

3.7. Ulko-ovi

P-Menu > Gen. Settings > Final Door

I-Menu > Gen. Settings > Final Door

On: Jos "Away Arm" aktivoidaan ja DC:llä (ovikontakti) varustettu ovi avataan ja suljetaan vasteella "Entry" ulosmenon aikana, ohjauspaneeli kytkee järjestelmän, vaikka ulosmeno-aika ei ole umpeutunut.

Off: Järjestelmä kytkeytyy päälle, kun ulosmeno-aika on umpeutunut.

Oletusasetukset: Off

3.8. Vianilmaisin

📄 P-Menu > Gen. Settings > Arm Fault Type

📄 I-Menu > Gen. Settings > Arm Fault Type

Confirm: Jos ohjauspaneeliin on rekisteröity virheellinen tieto päälle kytkennän yhteydessä, järjestelmään ilmestyy "Fault exists!" Please Confirm" i displayen. Silloin virhe on vahvistettava kytkemällä järjestelmä päälle uudelleen.

Direct Arm: Järjestelmän päälle kytkemisen yhteydessä tapahtuneet virheet ohjauspaneeli jättää huomioimatta ja suorittaa päällekytkennän.

Oletusasetukset: Confirm

3.9. Sabotaasihälytys

📄 P-Menu > Gen. Settings > Tamper Alarm

📄 I-Menu > Gen. Settings > Tamper Alarm

Away Arm: Sabotaasihälytys käynnistyy ainoastaan, kun järjestelmä on kytketty "Away Arm" -tilaan. Sabotaasin ilmaisin raportoidaan edelleenkin muissa tiloissa.

Always: Sabotaasihälytys käynnistyy aina tilasta huolimatta.

Oletusasetukset: Away Arm

3.10. Sisäänmenoaja

📄 P-Menu > Gen. Settings > Entry1 Time / Entry2 Time

📄 I-Menu > Gen. Settings > Entry1 Time / Entry2 Time

Jos yksikkö vasteella "Entry1" tai "Entry2" käynnistyy järjestelmän ollessa päällä, ohjauspaneeli aloittaa sisäänmenoajan.

"Away Arm" - ja "Home Arm" -sisäänmenoajat voidaan ohjelmoida erikseen.

Oletusasetukset: 10 sekuntia

3.11. Sisäänmenoaja / Viive

📄 P-Menu > Gen. Settings > Entry Extend

📄 I-Menu > Gen. Settings > Entry Extend

On: Jos yksikkö vasteella "Entry" käynnistyy, kun järjestelmä on päällä eikä järjestelmää kytketä pois päältä ennen sisäänmenoajan umpeutumista, ohjauspaneeli odottaa 30 sekuntia ajan umpeutumisen jälkeen, ennen kuin se raportoi varashälyttimen ja käynnistää sireenin.

Off: Ohjauspaneeli raportoi välittömästi varashälyttimen ja käynnistää sireenin, kun sisäänmenoaja on umpeutunut.

Oletusasetukset: On

3.12. Ulosmenoaja

📄 P-Menu > Gen. Settings > Exit Time

📄 I-Menu > Gen. Settings > Exit Time

Kun järjestelmä kytketään päälle, ohjauspaneeli käynnistää ulosmenoajan. Ulosmenoajan umpeuduttua järjestelmä kytketään päälle.

Oletusasetukset: 10 sekuntia

3.13. Hälytyksen kesto

📄 P-Menu > Gen. Settings > Alarm Length

📄 I-Menu > Gen. Settings > Alarm Length

Käynnistyneen hälytyksen yhteydessä sireeni hälyttää sille asetetun ajan. Asetukset vaikuttavat myös ulkopuolisiin sireeneihin.

Oletusasetukset: 3 minuuttia

3.14. Valvonta

📄 P-Menu > Gen. Settings > Supervision

📄 I-Menu > Gen. Settings > Supervision

Aseta valvontatunnit kaikille ohjauspaneelissa oleville yksiköille. Jos yksiköstä ei saada valvontasignaalia määrätyn ajan kuluessa, ohjauspaneeli lähettää signaalin.

Oletusasetukset: 12 tuntia

3.15. Ääniasetukset

📄 P-Menu > Gen. Settings > Sound Setting

Tässä voit asettaa ohjauspaneelin ääniasetukset.

	C	h	i	m	e															
	E	n	t	r	y		A	r	m											
	E	n	t	r	y		H	o	m	e										
	E	x	i	t			A	r	m											
	E	x	i	t			H	o	m	e										
	W	a	r	n	i	n	g		B	e	e	p								
	I	n	t	e	r	n	a		S	i	r	e	n							

- **Chime:** Ohjauspaneelistä kuuluu ääni (Ding-Dong), kun yksikkö vasteella "Entry" käynnistyy päältä pois -tilassa.
- **Entry Arm:** Sisäänmenoääni päälle kytketyssä tilassa "Away Arm".
- **Entry Home:** Sisäänmenoääni päälle kytketyssä tilassa "Home Arm".
- **Exit Arm:** Ulosmenoääni päälle kytketyssä tilassa "Away Arm".
- **Exit Home:** Ulosmenoääni päälle kytketyssä tilassa "Home Arm".
- **Warning Beep:** Varoitusääni virheilmaisimen yhteydessä.
- **Internal Siren:** Kytke päälle/pois ohjauspaneelin sisäinen sireeni.

3.16. Virtakatkos

I-Menu > Panel Setting > AC Fail Report

Odotusaika, ennen kuin ohjauspaneeli lähettää raportin sähkökatkoksen yhteydessä. Toiminto voidaan myös kokonaan sulkea.

Oletusasetukset: 5 minuuttia

3.17. Häirintäsuodatin

I-Menu > Panel Setting > Jamming report

Ilmoita, jos ohjauspaneelin tulee havaita radiotaajuushäirinnät ja lähettää niistä raportti. Kun häiriölähetin havaitaan, käyttöpaneeli raportoi tapahtumasta.

Oletusasetukset: On

3.18. Automaattinen sisään kirjautuminen

I-Menu > Panel Setting > Auto Check-in

Aseta aikaväli, kuinka usein ohjauspaneeli lähettää käyttäjälle sisäänkirjautumisraportin.

Oletusasetukset: 12 tuntia

3.19. Automaattinen sisään kirjautuminen / Viive

I-Menu > Panel Setting > Offset period

Aseta sisäänkirjautumisraportille aikaviive, jos ohjauspaneeli on ollut ilman sähköä tai jos sisäänkirjautumisraportin aikaväliä on muutettu.

Oletusasetukset: 1 tunti

3.20. Kuuntelupaikka / Hälytyskeskus

I-Menu > Panel Setting > Follow-on Time

Jos ohjauspaneeli on asetettu raportoimaan varashälytys ulkopuoliselle hälytyskeskukselle, tällä asetuksella voidaan hälytyskeskukselle antaa pääsy ohjauspaneelin kuuntelupaikkaan.

Tässä asetuksessa asetetun aikavälin aikana hälytyskeskus voi kuunnella tapahtumia ohjauspaneelin mikrofonin kautta.

Oletusasetukset: 5 minuuttia

3.21. Lämpötilahälytys / Korkea

I-Menu > Panel Setting > High Temp Rpt

Jos TSA-yksikkö (lämpötilailmaisin) on asetettu ohjauspaneeliin, järjestelmä voi raportoida, jos lämpötila ilmaisimen ympärillä nousee yli kynnysrajan. Kun lämpötila laskee kynnysarvon alapuolelle, ohjauspaneeli lähettää raportin lämpötilan palauttamisesta.

Oletusasetukset: Disable

3.22. Lämpötilahälytys / Matala

I-Menu > Panel Setting > Low Temp Rpt

Jos TSA-yksikkö (lämpötilailmaisin) on asetettu ohjauspaneeliin, järjestelmä voi raportoida, jos lämpötila ilmaisimen ympärillä laskee alle kynnysrajan. Kun lämpötila nousee kynnysarvon yläpuolelle, ohjauspaneeli lähettää raportin lämpötilan palauttamisesta.

Oletusasetukset: Disable

3.23. Pikapainikkeet

I-Menu > Panel Setting > Quick Key

On: Kytke järjestelmä päälle painamalla painiketta "Away Arm" tai "Home Arm" ohjauspaneelin näppäimillä ilman PIN-koodia.

Off: Kytke järjestelmä päälle ilmoittamalla ensin PIN-koodi ja painamalla sen jälkeen painiketta "Away Arm" tai "Home Arm" ohjauspaneelin näppäimillä.

Oletusasetukset: On

3.24. Asetusten palautus

I-Menu > Panel Setting > System Reset

Valitsemalla **System Reset** kaikki ohjauspaneelin asetukset palautetaan tehdasasetuksiin. Kaikki ohjauspaneelissa olevat yksiköt ovat jäljellä palauttamisen jälkeen.

S	e	t	t	i	n	g	S	u	c	c	e	s	s

3.25. GSM / Signaalin voimakkuus

I-Menu > GSM Setting > GSM Signal

Näyttää nykyisen GSM-voimakkuuden RSSI-arvona "1"- "9". Mitä korkeampi, sitä parempi signaalin voimakkuus. "0"-arvon kohdalla signaalin voimakkuus on olematon.

			G	S	M	S	i	g	n	a	l		
			R	S	S	I	=	9					

3.25. GSM / Palautus

I-Menu > GSM Setting > GSM Reset

Käynnistä GSM-moduuli ylläpitääksesi uuden verkkoliittymän mobiiliverkko-operaattoriisi.

4. KÄYTTÖ

4.1. Vikailmoitukset

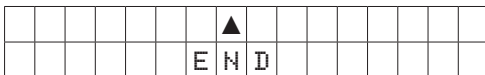
■ User Menu > Fault Display

Kun järjestelmässä on virhe, ohjauspaneelin virheilmaisimien syyt.

1. Valitse **Fault Display** ja vahvista painamalla **OK**.



2. Selaa virheraporttia nuolien avulla. Kun kaikki virhetapahtumat näkyvät, näytölle tulee:



3. Paina **OK** ja vahvista virheraportin poistaminen.

- Ohjauspaneeli pystyy havaitsemaan seuraavia virheraportteja:

Control Panel Low Battery	Ohjauspaneelin paristotaso alhainen
Control Panel Battery Missing	Ohjauspaneelin paristo puuttuu
AC Power Fail	Virtakatkos
Control Panel Tamper	Ohjauspaneelin sabotaasikatkaisin
Sensor Out-of-order	Tunnistin poissa käytössä
Sensor Low Battery	Tunnistimen paristotaso alhainen
Device Tamper	Yksikön sabotaasikatkaisin
Interference Detection	Radiohäirinnät
GSM Failure	GSM-virhe
Network failure	Verkkovirhe

4.2. Logg

■ User Menu > Log

Hälytysloki muistaa 50 viimeisintä järjestelmän tapahtumaa.

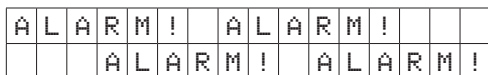
- Hälytystapahtumia
- Vikailmoitukset
- Päälle ja pois päältä
- Kaukosäätimien käyttö

Lokin tapahtumat lajitellaan päivämäärän mukaan ja viimeinen tapahtuma on luettelon ylimmäisenä.

4.3. Hälytysmuisti

■ User Menu > Alarm Memory

Hälytyksen yhteydessä näytöllä näkyy hälytysviesti. Hälytysmuisti tallentaa kaikki hälytystapahtumat ja ilmoittaa, mikä/mitkä yksiköt käynnistivät hälytyksen.



4.4. Ohikytcentä

■ User Menu > Bypass

”Bypass”-toiminnolla yksikkö voidaan väliaikaisesti ohittaa. Kun ohitettu yksikkö käynnistyy, ohjauspaneeli ei huomioi signaalia.

Ohitus on mahdollinen vain päälle ja pois päältä kytkennän yhteydessä. DC-yksiköiden (ovikontakti) ohitus poistetaan automaattisesti, kun ovi suljetaan ja avataan.

4.5. Kytke / Away Arm

■ User Menu > Away Arm

Järjestelmä voidaan kytkeä ”Away Armiin” ohjauspaneelin päävalikosta tai seuraavilla tavoilla:

- **Ohjauspaneeli:** Ilmoita PIN-koodi, paina painiketta **Away Arm**.
- **Näppäimistö:** Ilmoita PIN-koodi, paina painiketta **Away Arm**.
- **Kaukosäädin:** Paina painiketta **Away Arm**.
- **Älypuhelinsovellus:** Paina painiketta **Away Arm**.



Voit kytkeä järjestelmän myös ilman PIN-koodia. Lisätietoja kappaleessa ”3.23 Pikapainikkeet”.

4.6. Kytke / Home Arm

■ User Menu > Home Arm

Järjestelmä voidaan kytkeä ”Home Armissa” ohjauspaneelin päävalikosta tai seuraavilla tavoilla:

- **Ohjauspaneeli:** Ilmoita PIN-koodi, paina painiketta **Home Arm**.
- **Näppäimistö:** Ilmoita PIN-koodi, paina painiketta **Home Arm**.
- **Kaukosäädin:** Paina painiketta **Home Arm**.
- **Älypuhelinsovellus:** Paina painiketta **Home Arm**.



Voit kytkeä järjestelmän myös ilman PIN-koodia. Lisätietoja kappaleessa ”3.23 Pikapainikkeet”.

4.7. Kytke pois päältä / Disarm

- **Ohjauspaneeli:** Ilmoita PIN-koodi, paina painiketta **Disarm**.
- **Näppäimistö:** Ilmoita PIN-koodi, paina painiketta **Disarm**.
- **Kaukosäädin:** Paina painiketta **Disarm**.
- **Älypuhelinsovellus:** Paina painiketta **Disarm**.

4.8. Suora hälytys

Voit käynnistää hälytyksen manuaalisesti milloin tahansa ohjauspaneelin järjestelmätilasta riippumatta.

- **Paniikkihälytys:** Paina ja pidä alhaalla painikkeita 1 ja 3 samanaikaisesti.
- **Palohälytys:** Paina ja pidä alhaalla painikkeita 4 ja 6 samanaikaisesti.
- **Sairashälytys:** Paina ja pidä alhaalla painikkeita 7 ja 9 samanaikaisesti.

4.9. Ääniraportit

Ääniraporttien kohdalla ohjauspaneeli soittaa vastaanottajalle raportointiasetusten mukaisesti. Kun vastaanottaja vastaa puheluun, ääniraportti luetaan 5 sekunnin kuluttua.

Ääniraportissa on kaksi osaa:

- **Äänitetty ääniviesti:** Jos äänitys puuttuu, luetaan vakioviesti.
- **Hälytysviesti:** Ohjauspaneeli valitsee viestin hälytyksen mukaan. Varashälytys (burglar alarm), palohälytys (fire alarm), sairashälytys (medical alarm) tai paniikkihälytys (emergency alarm).

Vahvistaakseen ääniraportin vastaanottamisen vastaanottaja painaa puhelimen näppäimiä.

Tarjolla on 3 erilaista näppäimistövalintaa viestin aikana:

“1” Avaa kuuntelutila.

Ohjauspaneeli vahvistaa, että ääniraportti onnistui.

“9” Lopettaa ääniraportoinnin.

Ohjauspaneeli vahvistaa, että ääniraportti onnistui.

“0” Lopettaa ääniraportoinnin.

Ohjauspaneeli vahvistaa, että ääniraportti epäonnistui ja jatkaa raportointia raportointiasetusten mukaisesti.

5. MUUT

5.1. Ohjelmointikoodit / SMS

Ohjauspaneeli voidaan ohjelmoida SMS:llä.

Osoitteesta www.electia.se löydät koodit, joilla voit ohjelmoida ohjauspaneelin SMS:llä.

5.2. Tehdasasetusten palautus

Poista kaikki ohjelmoidut asetukset ja yksiköt ja palauta tehdasasetuksiin.

1. Kytke virtasovitin pois päältä ja aseta paristokatkaisin "Off"-tilaan
2. Paina alas ▲ painiketta, ja liitä se samanaikaisesti virtasovittimeen.
3. Ohjauspaneeli näyttää näytöllä ajankohtaisen ohjelmistoversion.

						2	7	4	5	_	A								
						0	.	0	.	1	.	2	6						

4. Vapauta ▲ painike ja paina seuraavaa yhdistelmää:
▼▲▼▲▼▲▼ vahvista sen jälkeen painamalla OK.
5. Tehdasasetusten palautusvalikko tulee näkyviin. Vahvista tehdasasetusten palauttaminen painamalla OK.

5.3. Tapahtumakoodit

100	Medical
101	Personal emergency
102	Inactive
110	Fire
111	Smoke
114	Heat
120	Panic
121	Duress
122	Silent Panic
130	Burglar
131	Burglar Perimeter
132	Burglar Interior
133	24 Hours
136	Burglar Outdoor
137	Panel Tamper
139	Verification / Alarm Confirmation
147	Sensor Supervisor Failure
151	Gas
154	Water leakage
158	High Temperature
159	Low Temperature
162	CO detector
301	AC Failure
302	Low Battery
311	Panel Battery Missing/Dead
344	Interference
374	Arm with Fault
380	Device AC Failure
383	Device Tamper
384	Device Low Battery
389	Self Test Failure
400	Arm/Disarm (by Remote Controller)
401	Arm/Disarm by Panel
407	Disarm/Away Arm/Home Arm by Remote Keypad
408	Set/Unset Disarm
465	Alarm Reset
570	Zone Bypass
601	Test report
602	Periodic test report
606	Follow-On Function

TABLE OF CONTENT

1.0. OVERVIEW

1.1. Identifying the parts.....	P. 46
1.2. Power supply.....	P. 46
1.3. SIM-card.....	P. 46
1.4. Smartphone application.....	P. 46
1.5. Mounting.....	P. 47
1.6. Passwords.....	P. 47
1.7. Numeric keypad.....	P. 48
1.8. Enter the user menu.....	P. 48

2.0. INSTALLATION

2.1. Report settings.....	P. 49
2.2. Record report message.....	P. 49
2.3. Picture upload.....	P. 49
2.4. Report settings / Test.....	P. 50
2.5. Devices / Add.....	P. 50
2.6. Devices / Test.....	P. 50
2.7. Devices / Edit.....	P. 50
2.8. Devices / Attribute respond table.....	P. 51
2.9. Devices / Delete.....	P. 52
2.10. Devices / Zone number.....	P. 52
2.11. Devices / Program siren.....	P. 52
2.12. Group control.....	P. 52
2.13. Network / GPRS-settings.....	P. 52
2.14. Network / MMS-settings.....	P. 52
2.15. Network / SMTP-settings.....	P. 52
2.16. SMS-keyword / Remote control.....	P. 53
2.17. SMS-keyword / Programming.....	P. 53
2.18. Date & time.....	P. 53

3.0. SETTINGS

3.1. PIN-code / User.....	P. 53
3.2. PIN-code / Guard.....	P. 53
3.3. PIN-code / Master (M-Code).....	P. 53
3.4. PIN-code / Temporary.....	P. 53
3.5. PIN-code / Duress.....	P. 53
3.6. PIN-code / Installer (I-Code).....	P. 53
3.7. Final door.....	P. 53
3.8. Arm fault type.....	P. 54
3.9. Tamper alarm.....	P. 54
3.10. Entry time.....	P. 54

3.11. Entry time / Extend.....	P. 54
3.12. Exit time.....	P. 54
3.13. Alarm length.....	P. 54
3.14. Supervision.....	P. 54
3.15. Sound setting.....	P. 54
3.16. Power fail report.....	P. 55
3.17. Jamming report.....	P. 55
3.18. Auto check-in.....	P. 55
3.19. Auto check-in / Delay.....	P. 55
3.20. Follow-on time / Monitoring station.....	P. 55
3.21. Temperature alarm / High.....	P. 55
3.22. Temperature alarm / Low.....	P. 55
3.23. Quick keys.....	P. 55
3.24. Settings reset.....	P. 55
3.25. GSM-module / Signal.....	P. 55
3.26. GSM-module / Reset.....	P. 55

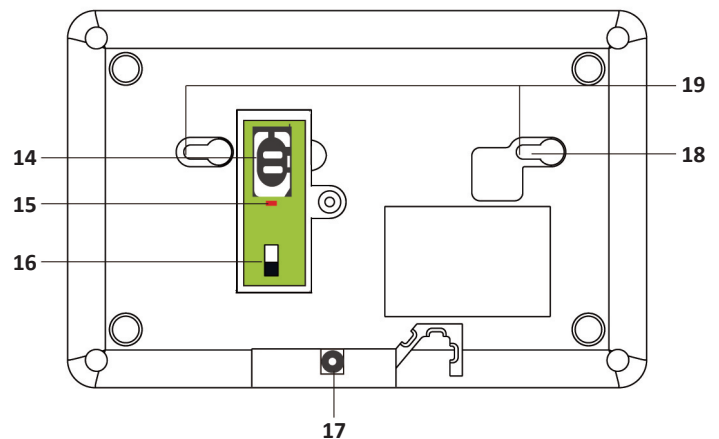
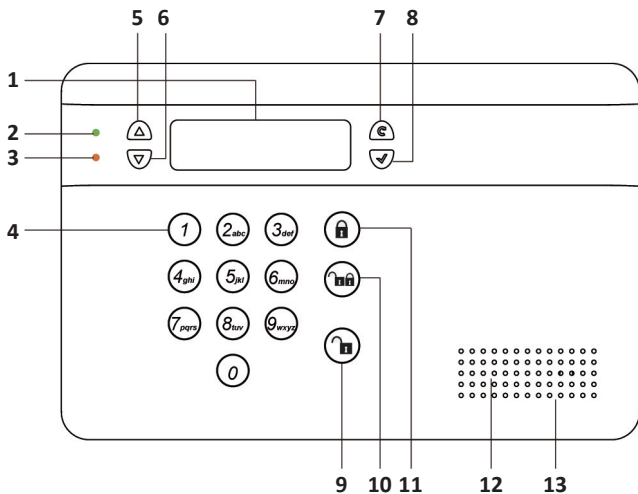
4.0. OPERATION

4.1. Fault display.....	P. 56
4.2. Log.....	P. 56
4.3. Alarm memory.....	P. 56
4.4. Bypass.....	P. 56
4.5. Arm / Away.....	P. 56
4.6. Arm / Home.....	P. 56
4.7. Disarm.....	P. 56
4.8. Instant alarm.....	P. 56
4.9. Voice report.....	P. 57

5.0. OTHER

5.1. Programming codes / SMS.....	P. 57
5.2. Factory reset.....	P. 57
5.3. Event codes.....	P. 57

1. OVERVIEW



1.1. Identifying the parts

1. **Display**
2. **Power-indicator**
 - AC power is on
 - AC power is disconnected
 - Power off
3. **Fault-indicator**
 - Fault is detected
 - Normal
4. **Numeric keys**
5. **Up**
Use this key to move the cursor and scroll upwards
6. **Down**
Use this key to move the cursor and scroll downwards
7. **Delete / Back**
Use this key for delete a digit, canceling the selection or returning to the previous screen
8. **Confirm / OK**
To confirm the data or confirm the selection
9. **Disarm**
10. **Activate / Home Arm**
11. **Activate / Away Arm**
12. **Microphone**
13. **Buzzer**
14. **SIM-card holder**
15. **GSM-indicator**
 - On at start-up
 - GSM failure
 - Normal
16. **Battery switch**
17. **DC Jack**
18. **Tamper switch**
19. **Mounting holes**
20. **Wall mounting plate**

1.2. Power supply

The control panel is primary powered by an power adapter connected to the wall outlet. Be sure only to use a power adapter with the appropriate AC voltage rating to prevent component damage.

In addition to the power adapter there is a rechargeable battery inside the control panel that serves as a backup powering source in case of any power failure condition.

When the battery is fully charged it can provide back-up power for a period of about 16 hours in new condition. It takes approximately 72 hours to fully charge the battery.

Replace the rechargeable battery after 24-36 months of operation to maintain adequate battery capacity.

1.3. SIM-card

The control panel has a built-in GSM/GPRS-module to send reports in the mobile network. To use the GSM/GPRS function a mini size SIM-card (2FF) is required.

Micro SIM-card (3FF) and Nano SIM-card (4FF) is not supported.

For advanced users we recommend to use M2M (Machine to Machine) SIM-cards to achieve better connectivity. Ask your local service provider for more information about M2M-solutions.

The SIM-card must be active and the security PIN-code must be deactivated before inserting it into the control panel.

1.4. Smartphone Application

The Vesta EZ Home smartphone application is designed to assist you in sending SMS commands to the control panel. Vesta EZ Home supports basic system mode control and setting configuration for end users.

Go to App Store or Google Play and search for "Vesta EZ Home" to find and download the application.

Please visit www.electia.se for more information about the Vesta EZ Home smartphone application for iOS and Android.

1.5. Mounting

1. Remove the control panel SIM-card and battery compartment cover on the back. Figure 1.
2. Insert the SIM-card into the SIM-card holder. Figure 2.
3. Connect the power adaptor to the control panel and slide the battery switch to ON position. Replace the SIM-card and battery compartment cover. Figure 3.
4. Find the mounting plate included in the package. Use the holes on the plate to mark a location on the wall. Figure 4.
5. Drill 2 holes into the marked location and insert wall plug if required. Screw the mounting plate onto the wall with the mounting screws delivered in the package.
6. Hook the control panel onto the plate, then slide the control panel left to secure the panel and depress the tamper switch against the mounting plate. Figure 5.

1.6. Passwords

In order to provide maximum security when operating the system, the control panel offers different levels of authorization for various situations.

If a incorrect PIN-code have been entered 5 times within a time period of 10 minutes the keypad will be locked down for inputs for 15 minutes. Any key press during the locked down period will reset the timer again.

- **PIN-code / User**

Factory default: 1234

- **PIN-code / Master (M-Code)**

Factory default: 1111

- **PIN-code / Installer (I-Code)**

Factory default: 7982

- **PIN-code / Guard**

Factory default: Disable

- **PIN-code / Temporary**

Factory default: Disable

- **PIN-code / Duress**

Factory default: Disable

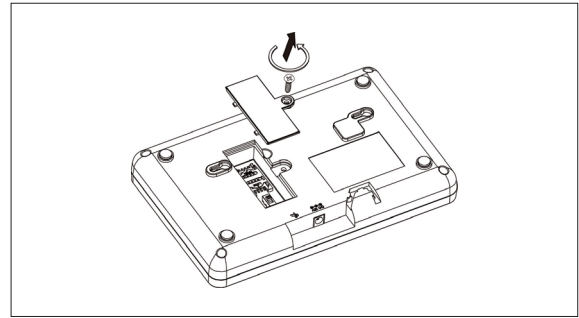


Figure 1

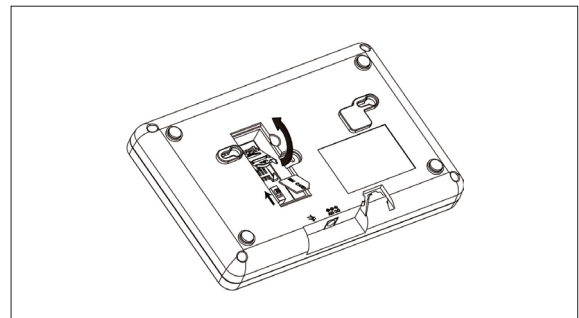


Figure 2

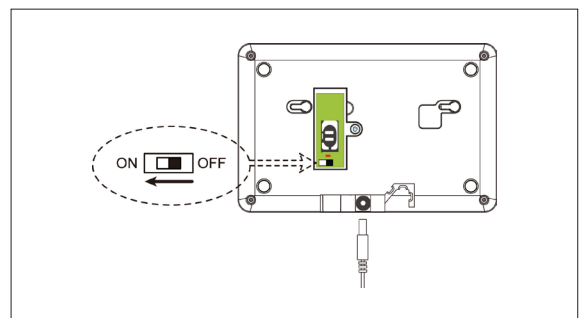


Figure 3

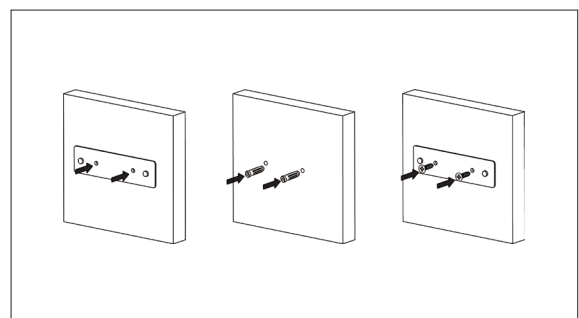


Figure 4

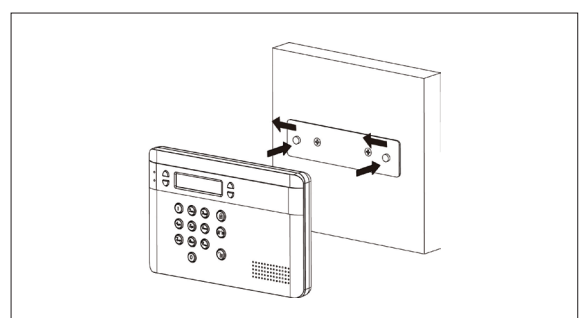


Figure 5

1.7. Numeric Keypad

Refer to the following table to enter symbols and alphabets when you use and install the control panel. Press the key repeatedly until the desired symbol/alphabet appears.

①	1, ! ? - [] @ /
②	2 A B C a b c
③	3 D E F d e f
④	4 G H I g h i
⑤	5 J K L j k l
⑥	6 M N O m n o
⑦	7 P Q R S p a r s
⑧	8 T U V t u v
⑨	9 W X Y Z w x y z
⑩	0 <space> / - & ' . + :

1.8. Enter the User Menu

1. Under disarm mode, just enter the user PIN-code.

	R	e	a	d	y	t	o	a	r	m	
	0	0	:	0	1	J	a	n	0	1	

		E	n	t	e	r	c	o	d	e	
		*	.	.	.						

2. Press **OK** to confirm and enter the user menu.

	F	a	u	l	t	D	i	s	p	l	a	y	
	L	o	g										
	A	l	a	r	m	M	e	m	o	r	y		
	B	y	p	a	s								
	A	p	p	l	y	S	c	e	n	e			
	A	w	a	y	A	r	m						
	H	o	m	e	A	r	m						
	P	-	M	e	n	u							
	I	-	M	e	n	u							

3. Use the scroll keys to move up and down in the menu. Enter the selected option by pressing the **OK** key.

4. The **P-Menu** and **I-Menu** are submenus for programming and changing the settings of the control panel. To enter the submenus you will need the Master Code (M-Code) or the Installer Code (I-Code).

① Huvudmenyn

- ▢ Fault Display
- ▢ Log
- ▢ Alarm Memory
- ▢ Bypass
- ▢ Apply Scene (Not used in the CTC-2745)
- ▢ Away Arm
- ▢ Home Arm
- ▢ P-Menu
- ▢ I-Menu

② I-Menu

- ▢ Walk Test
- ▢ Install Code
- ▢ Rptn.Setting
- ▢ Test Report
- ▢ Test Siren
- ▢ Record Msg
- ▢ GSM Setting
 - ▢ GPRS Setting
 - ▢ MMS Setting
 - ▢ GSM Signal
 - ▢ GSM Reset
- ▢ Panel Setting
 - ▢ Keyword
 - ▢ P-word
 - ▢ AC Fail Report
 - ▢ Jamming report
 - ▢ Auto Check-in
 - ▢ Offset period
 - ▢ Follow-on Time
 - ▢ High Temp Rpt
 - ▢ Low Temp Rpt
 - ▢ Quick Key
 - ▢ Date & Time
 - ▢ System Reset
- ▢ Gen.Settings
 - ▢ Final Door
 - ▢ Arm Fault Type
 - ▢ Tamper Alarm
 - ▢ Entry Extend
 - ▢ Entry1 Time
 - ▢ Entry2 Time
 - ▢ Exit Time
 - ▢ Alarm Length
 - ▢ Supervision
 - ▢ Sound Setting
- ▢ Device +/-
 - ▢ Add Device
 - ▢ Edit Device
 - ▢ Change Zone No
 - ▢ Remove Device
 - ▢ Program Siren
 - ▢ Group Control
- ▢ Network Set.
 - ▢ SMTP
 - ▢ From
- ▢ Media Upload

③ P-Menu

- ▢ Walk Test
- ▢ Pin Code
- ▢ Guard Code
- ▢ Master Code
- ▢ Temp Code
- ▢ Duress Code
- ▢ Gen.Settings
 - ▢ Final Door
 - ▢ Arm Fault Type
 - ▢ Tamper Alarm
 - ▢ Entry Extend
 - ▢ Entry1 Time
 - ▢ Entry2 Time
 - ▢ Exit Time
 - ▢ Alarm Length
 - ▢ Supervision
 - ▢ Sound Setting
- ▢ Device +/-
 - ▢ Add Device
 - ▢ Edit Device
 - ▢ Change Zone No
 - ▢ Remove Device
 - ▢ Program Siren
 - ▢ Group Control

2. INSTALLATION

2.1. Report settings

I-Menu > Rptn. Setting

The report setting function allows you to configure your report destinations. 8 reporting destinations are available for configuration.

1. Select **Rptn. Setting** and press **OK** to confirm.
2. Select the reporting number you want to program and press **OK** to confirm.
3. Select the report type and
 - **GSM:** CID (Contact-ID) reporting by GSM.
Enter an account number.
 - **SMS(CID):** CID (Contact-ID) reporting by SMS.
Enter an account number.
 - **SMS(Text):** Text reporting by SMS.
Enter a phone number.
 - **IP(SIA):** SIA reporting by IP/GPRS.
Enter an IP-address.
 - **IP(CID):** CID (Contact-ID) reporting by IP/GPRS.
Enter an IP-address.
 - **Mail:** E-mail reporting by GPRS.
(SMTP-settings is required)
Enter an e-mail address.
 - **Voice:** Voice reporting by GSM.
Enter a phone number.
 - **CSD:** CSD reporting by IP/GPRS.
 - **Delete:** Remove existing report setting.
4. Enter account number, phone number, IP-address, or e-mail.
5. Select a group for the report destination.

- The reporting priority is based on the group number sequence: **Group 1 > Group 2 > Group 3 > Group 4 >**
- When more than one reporting destinations are assigned to a group, if a report is sent to one of the destinations successfully, the system will stop reporting to the rest of the reporting destination in the same group and move on to report to the next group.
- If the control panel fails to send the report to the first destination in a group, it will move on to the next reporting destination. If the reporting to all destinations in the group fails, the control panel will move on to the next group.
- If the control panel fails to report to all reporting groups, it will restart reporting from Group 1 until at least one groups successfully receives the report.

Copies of the same destination address within the same group is not allowed. If the same destination shall receive different types of reports they must be placed in different groups.

EX: Reporting by SMS (TEXT) and VOICE to the same phone number within the same group will not work.

2.2. Record report message

I-Menu > Record Msg

Use this function to record your personal message for voice reports. The recorded message is the first message played in every voice report and can for example be your home address. The maximum length of the message is 10 seconds.

If you do not record your own message, the system will play default alarm message when reporting. The default message is "Alarm System."

1. Select **Record Msg** and press **OK** to confirm.

S	t	a	r	t	R	e	c	o	r	d	i	n	g	
					(O	K	?)						

2. Press **OK** to start recording.

		R	e	c	o	r	d	i	n	g	.	.	.	
P	r	e	s	s	O	K	t	o	s	t	o	p		

3. The control panel will emit a beep. Start recording after the beep, speak clearly and slowly for the control panel to record your message. When you finish recording, press **OK** to stop recording, the recording will automatically stop when it reaches 10 seconds.

2.3. Picture upload

I-Menu > Media Upload

The media upload menu allows you to set the destination for the control panel to deliver captured pictures from PIR cameras.

1. Select **Media Upload** and press **OK** to confirm.
2. Select upload destination from 1-5, press **OK** to confirm.

	E	d	i	t										
	D	e	l	e	t	e								

3. Select to **Edit** and press **OK** to confirm. If you choose to **Delete** the current upload setting will be removed.
4. Enter an e-mail address, mobile number or FTP-address for upload to server.

- **E-mail:** (SMTP-settings must be set)

Format: mailto:user@example.com

- **MMS:** (MMS-settings must be set)

Format: mms:0044123456789

- **FTP:**

Format: ftp://user:password@IPaddress:port/folder

Prefix

The prefix is the title given to every captured picture for you to identify the file.

2.4. Report settings / Test

I-Menu > Test Report

This function will send a test report to the reporting destination you have entered.

1. Select **Test Report** and press **OK** to confirm.

		R	e	p	o	r	t	i	n	g	.	.	.		
		P	l	e	a	s	e	W	a	i	t	.	.	.	

2. The control panel will send a test report to the first reporting destination.

		R	e	p	o	r	t	S	u	c	c	e	s		

2.5. Devices / Add

P-Menu > Device +/- > Add Device

I-Menu > Device +/- > Add Device

Use this function to add new devices into the control panel.

1. Activate the battery in all devices.
2. Select **Add Device** and press **OK** to confirm.

*	P	u	s	h	B	u	t	t	o	n	O	n	*
	D	e	v	i	c	e	t	o	A	d			

3. **PIR-Camera:** Make sure the tamper switch is open (released) by loosening the lower screw. Press the “function key” for at least 10 seconds within 3 minutes after startup. Release when the LED flash blinks to send a learning code. Remove and re-install the batteries and repeat the above procedure if the learning fails.

Other: Press the “learn” button on the device you want to add to the control panel. See the user manual for the device for more information.

4. If the learning code is received successfully by the control panel, the device information will be displayed on the LCD screen. Press **OK** to add the device into control panel.

		I	n	s	t	a	l	e	d	(O	k	?)
		I	R	C	a	m	e	r	a					

5. Repeat the process until all units are added in the control panel.

2.6. Devices / Test

P-Menu > Walk Test

I-Menu > Walk Test

The walk test function allows you to test added devices.

1. Select **Walk Test** and press **OK** to confirm. You will enter the walk test mode.

*		W	a	l	k	T	e	s	t		*

2. Press the test-button on your device to transmit a test-code. Please refer to device user manual for details.
3. If the control panel receives the test code, it will display the device information in the LCD display.

2.7. Devices / Edit

P-Menu > Device +/- > Edit Device

I-Menu > Device +/- > Edit Device

Use this function edit the devices added into the control panel.

NOTE! Which settings you can make may vary for different devices. This section covers all possible settings for all devices.

1. Select **Edit device** and press **OK** to confirm.
2. Devices that have already been added will be displayed along with their zone number (Z01, Z02...etc).

D	C	Z	0	1							
I	R	Z	0	2							

3. Select the device you want to edit, press **OK** to confirm.

	P	e	r	i	m	e	t	e	r				
	P	e	r	.	F	o	l	l	o	w	e	r	
	I	n	t	e	r	i	o	r					
	I	n	t	.	F	o	l	l	o	w	e	r	
	I	n	t	.	w	/	D	e	l	a	y		
	E	n	t	r	y	1							
	E	n	t	r	y	2							
	H	o	m	e	/	D	e	l	a	y			
	S	i	l	e	n	t	B	u	r	s	l	a	r
	B	u	r	s	l	a	r	O	u	t	d	o	o
	2	4	H	R									
	F	i	r	e									
	M	e	d	i	c	a	l	/	E	m	a	.	
	W	a	t	e	r								
	S	e	t	/	U	n	s	e	t				
	S	i	l	e	n	t	P	a	n	i	c		
	P	e	r	s	o	n	a	l	A	t	t	.	

4. Attribute. You will enter attribute setting page for the device. The device attribute determines this device’s behavior.

Factory default: “Entry” for DCA (magnet contact) and “Interior” for IRPA / 852 (PIR / PPIR-Camera). Please refer to “2.8. Attribute Respond Table” for more information.

5. Door Chime function. If **Chime** is selected, the control panel will emit a ding-dong sound when the sensor is triggered under “Disarm mode”.

Factory default: Off

6. Bypass function. Select **Perman. Bypass** if you want to permanently bypass the device. The control panel will ignore all signal sent from a bypassed device, including low battery and tamper signal.

Factory default: Normal

7. Latch report. When turned on, the control panel will send a report each time the device is triggered.
8. Edit name: Enter a name for the device, press **OK** to confirm.

2.8. Attribute Respond Table

	During Disarm Alarm Mode	During Away Alarm Mode	During Home Alarm Mode	During Exit Timer	During Away Entry Timer	During Home Entry Timer
Perimeter	No Response	Instant Burglar Alarm	Instant Burglar Alarm	Instant Burglar Alarm	Instant Burglar Alarm	Instant Burglar Alarm
Per. Follower (Perimeter Follower)	No Response	Instant Burglar Alarm	Instant Burglar Alarm	No Response	Delayed Burglar Alarm	Delayed Burglar Alarm
Interior	No Response	Instant Burglar Alarm	No Response	No Response	Instant Burglar Alarm	No Response
Int. Follower (Interior Follower)	No Response	Instant Burglar Alarm	No Response	No Response	Delayed Burglar Alarm	No Response
Int. w/Delay (Interior with Delay)	No Response	Delayed Start Entry 1	No Response	No Response	Delayed Burglar Alarm	No Response
Entry 1	No Response	Delayed Start Entry 1	Delayed Start Entry 1	No Response	Delayed Burglar Alarm	Delayed Burglar Alarm
Entry 2	No Response	Delayed Start Entry 2	Delayed Start Entry 2	No Response	Delayed Burglar Alarm	Delayed Burglar Alarm
Home/Delay	No Response	Instant Burglar Alarm	Delayed Start Entry 1	No Response	Delayed Burglar Alarm	Delayed Burglar Alarm
Silent Burglar	No Response	Instant Silent Alarm	Instant Silent Alarm	Instant Silent Alarm	Instant Silent Alarm	Instant Silent Alarm
Burglar Outdoor	No Response	Instant Silent Alarm	Instant Silent Alarm	No Response	Instant Silent Alarm	Instant Silent Alarm
24 HR (24 Hours)	Instant Burglar Alarm	Instant Burglar Alarm	Instant Burglar Alarm	Instant Burglar Alarm	Instant Burglar Alarm	Instant Burglar Alarm
Fire	Instant Fire Alarm	Instant Fire Alarm	Instant Fire Alarm	Instant Fire Alarm	Instant Fire Alarm	Instant Fire Alarm
Medical/Emg. (Medical Emergency)	Instant Medical Alarm	Instant Medical Alarm	Instant Medical Alarm	Instant Medical Alarm	Instant Medical Alarm	Instant Medical Alarm
Water	Instant Water Alarm	Instant Water Alarm	Instant Water Alarm	Instant Water Alarm	Instant Water Alarm	Instant Water Alarm
Set/Unset	Away / Disarm	Away / Disarm	Away / Disarm	Away / Disarm	Away / Disarm	Away / Disarm
Silent Panic	Instant Silent Alarm	Instant Silent Alarm	Instant Silent Alarm	Instant Silent Alarm	Instant Silent Alarm	Instant Silent Alarm
Personal Att. (Personal Attack)	Instant Panic Alarm	Instant Panic Alarm	Instant Panic Alarm	Instant Panic Alarm	Instant Panic Alarm	Instant Panic Alarm

2.9. Devices / Delete

- P-Menu > Device +/- > Remove Device
- I-Menu > Device +/- > Remove Device

Use this function to remove a device.

	8	5	2		Z	0	1												
	8	5	2		Z	0	2												
	D	C			Z	0	3												
	I	R			Z	0	4												
	R	C			Z	0	5												

2.10. Devices / Zone number

- P-Menu > Device +/- > Change Zone No
- I-Menu > Device +/- > Change Zone No

Use this function to change zone number of a device.

2.11. Devices / Program siren

- P-Menu > Device +/- > Program Siren
- I-Menu > Device +/- > Program Siren

The program siren functions allows you to add a external siren to the control panel. In order to add a external siren into the control panel you must have added a device of any kind.

1. Put the siren into learning mode. Please refer to the siren user manual for details.

	L	e	a	r	n		S	i	r	e	n									
	S	i	r	e	n		T	a	m	p	.	O	n							
	S	i	r	e	n		T	a	m	p	.	O	f	f						
	C	o	n	f	i	r	m		O	n										
	C	o	n	f	i	r	m		O	f	f									
	E	n	t	r	y		S	n	d	.	O	n								
	E	n	t	r	y		S	n	d	.	O	f	f							

2. Select **Learn Siren**, press **OK** to confirm.
 3. The control panel will transmit a learning code to the siren. If the siren receives the code it will react accordingly to the user manual of the siren.
- **Siren Tamp.On:** When selected, the tamper protection in the external siren will be enabled.
 - **Siren Tamp.Off:** When selected, the tamper protection in the external siren will be disabled.
 - **Confirm On:** When selected, the external siren will emit a beeping sound when the system is armed or disarmed.
 - **Confirm Off:** When selected, the external siren will not emit a beeping sound when the system is armed or disarmed.
 - **Entry Snd.On:** When selected, the external siren will emit a beeping sound during entry delay countdown timer
 - **Entry Snd.On Off:** When selected, the external siren will not emit a beeping sound during entry delay countdown timer.

2.12. Group control

- P-Menu > Device +/- > Group Control
- I-Menu > Device +/- > Group Control

The group control function allows you to control learnt in power switch groups.

1. Select **Group Control** and press **OK** to confirm.
2. Select the group you want to control.
3. Select to turn ON/OFF the group. All power switches assigned to the group will be turned ON/OFF accordingly.

2.13. Network / GPRS-settings

- I-Menu > GSM Setting > GPRS Setting

In order to use GPRS to serve as a back-up IP-reporting method, this section will need to be programmed.

- APN
- User
- Password

Please visit www.electia.se to get the latest GPRS settings for your service provider.

2.14. Network / MMS-settings

- I-Menu > GSM Setting > MMS Setting

MMS settings is required if you want to receive captured pictures from the PIR camera to your mobile phone.

- APN
- User
- Password
- URL
- Proxy Address
- Port

Please visit www.electia.se to get the latest MMS settings for your service provider.

2.15. Network / SMTP-settings

- I-Menu > Network Set.

SMTP

Mail server address for outgoing e-mail from the control panel. The mail server address will be used to send e-mail with captured pictures from PIR cameras. For e-mail destination, please refer to the "Media Upload" section.

NOTE! The control panel does not support SSL/TLS encryption.

Format: smtp://user:password@mail server

The default port used by SMTP is Port 25. If you want to specify other ports, enter the port number according to format below:

Format: smtp://user:password@mail server:port

From

Set the e-mail account used to send captured picture from PIR cameras. This setting should be entered along with SMTP setting.

2.16. SMS-keyword / Remote control

I-Menu > Panel Setting > Keyword

The SMS controller keyword is used to remote control the control panel by the Vista EZ Home smartphone application. When a user sends a SMS command to the control panel the keyword must be entered along with the user PIN-code for the control panel to recognize the command.

Factory default: Disable

2.17. SMS-keyword / Programming

I-Menu > Panel Setting > P-word

The SMS programming keyword (P-word) is used to program the control panel by SMS. When a user sends a SMS command to the control panel the keyword must be entered along with the installer PIN-code for the control panel to recognize the command.

Factory default: PROG

2.18. Date & time

I-Menu > Panel Setting > Date & Time

Settings for time zone, date and time.

	D	a	t	e	&	T	i	m	e			
2	0	1	6	/	0	1	/	0	1	1	2	:00

3. SETTINGS

3.1. PIN-code / User

P-Menu > Pin Code

The user PIN-code is used to access the control panel. A total of 10 different user PIN-codes can be stored in the control panel at the same time. Each individual PIN-code can be given a name for easy recognition.

Latch option: When set to ON, the system will report all arm/disarm action by this user.

Factory default: 1234

3.2. PIN-code / Guard

P-Menu > Guard Code

The guard code is designed for a security guard to access the alarm system. The guard code can only access the basic user menu of the control panel and will be recorded separately from regular user PIN-code in the event log when it's used to arm/disarm the system.

Latch option: When set to ON, the system will report all arm/disarm action by this user.

Factory default: Disable

3.3. PIN-code / Master (M-Code)

P-Menu > Master Code

The master PIN-code is used to access the programming menu (P-Menu) in the control panel.

Factory default: 1111

3.4. PIN-code / Temporary

P-Menu > Temp Code

The temporary PIN-code is used to access the system for a temporary user and is valid only once per arming and once per disarming. Afterwards, the temporary PIN-code is automatically erased and needs to be reset for a new temporary user.

Factory default: Disable

3.5. PIN-code / Duress

P-Menu > Duress Code

The duress PIN-code is specially designed for situation when the user is under personal threat. It has the same level of authorization as the user PIN-code, however when a duress code is entered, the control panel will send a silent alarm report to notify that the user is being threatened or held against his/her will.

Factory default: Disable

3.6. PIN-code / Installer (I-Code)

I-Menu > Install Code

The installer PIN-code is used to access the installer menu (I-Menu) in the control panel.

Factory default: 7982

3.7. Final door

P-Menu > Gen. Settings > Final Door

I-Menu > Gen. Settings > Final Door

On: If you set the system in "Away Arm" and open and close a door equipped with a DCA (magnet contact) with the attribute "Entry" during the exit timer countdown, it will automatically arm the system even if the exit timer countdown has not expired.

Off: The system will only arm the system after the exit timer countdown has expires.

Factory default: OFF

3.8. Arm fault type

- P-Menu > Gen. Settings > Arm Fault Type
- I-Menu > Gen. Settings > Arm Fault Type

Confirm: When set to “Confirm” if you attempt to arm when a fault exists within the system, the arming action will be prohibited, and a message will be displayed “Fault exists! Please Confirm!” You need to arm the system again to confirm your action and arm the system.

Direct Arm: When set to “Direct Arm” If you attempt to arm when a fault exists within the system, the system will enter selected arm mode without further notification about fault events.

Factory default: Confirm

3.9. Tamper alarm

- P-Menu > Gen. Settings > Tamper Alarm
- I-Menu > Gen. Settings > Tamper Alarm

Away Arm: The tamper alarm will only be activated when the switch is in “Away Arm” mode. The tamper indicator will still report normally in other modes.

Always: The tamper alarm will be activated whenever the switch is triggered.

Factory default: Away Arm

3.10. Entry time

- P-Menu > Gen. Settings > Entry1 Time / Entry2 Time
- I-Menu > Gen. Settings > Entry1 Time / Entry2 Time

If a device with the attribute “Entry1” or “Entry2” is triggered when the system is armed, the control panel will begin the entry delay countdown according to the “Entry Time” setting.

The system must be disarmed before the timer expires or an alarm will be activated. The entry timer for “Away Arm” and “Home Arm” can be programmed separately.

Factory default: 10 seconds

3.11. Entry time / Extend

- P-Menu > Gen. Settings > Entry Extend
- I-Menu > Gen. Settings > Entry Extend

ON: If a device with the attribute “Entry” is triggered when the system is armed, and the system is not disarmed before the entry delay countdown expires, the panel will wait for 30 seconds after the countdown expires before reporting a burglar alarm and activating external sirens in the alarm system.

OFF: The control panel will immediately report a burglar alarm and activate external sirens when the entry countdown expires.

Factory default: ON

3.12. Exit time

- P-Menu > Gen. Settings > Exit Time
- I-Menu > Gen. Settings > Exit Time

When you arm the system, the control panel will begin an exit timer countdown according to your “Exit Time” setting, and enter selected arm mode after the timer expires.

Factory default: 10 seconds

3.13. Alarm length

- P-Menu > Gen. Settings > Alarm Length
- I-Menu > Gen. Settings > Alarm Length

When an alarm is activated, both the control panel siren and external siren will raise alarm according to this setting.

Factory default: 3 minutes

3.14. Supervision

- P-Menu > Gen. Settings > Supervision
- I-Menu > Gen. Settings > Supervision

Set the supervision timer for all devices. If no supervision signal is received within the setting, the control panel will send a report.

Factory default: 12 hours

3.15. Sound settings

- P-Menu > Gen. Settings > Sound Setting

This function allows you to program various sound settings.

C	h	i	m	e													
E	n	t	r	y		A	r	m									
E	n	t	r	y		H	o	m	e								
E	x	i	t			A	r	m									
E	x	i	t			H	o	m	e								
W	a	r	n	i	n	g			B	e	e	p					
I	n	t	e	r	n	a	l		S	i	r	e	n				

- **Chime:** The control panel will sound (Ding-Dong) when a device with the attribute “Entry” is triggered during “Disarm mode”.
- **Entry Arm:** The control panel will sound a beeping sounds during the entry delay countdown during “Away Arm” mode.
- **Entry Home:** The control panel will sound a beeping sounds during the entry delay countdown during “Home Arm” mode.
- **Exit Arm:** The control panel will sound a beeping sounds during the exit timer countdown during “Away Arm” mode.
- **Exit Home:** The control panel will sound a beeping sounds during the exit timer countdown during “Home Arm” mode.
- **Warning Beep:** The control panel will sound beeping sounds every 30 seconds when fault exists in the system.
- **Internal Siren:** Turn ON/OFF the internal siren in the control panel.

3.16. Power fail report

I-Menu > Panel Setting > AC Fail Report

Waiting time for the control panel to send a report after detecting a AC power failure. This setting can also be turned off completely.

Factory default: 5 minutes

3.17. Jamming report

I-Menu > Panel Setting > Jamming report

Set whether the control panel should detect radio frequency interference and send a report when interference is detected. When radio jamming is detected, the control panel will report the event.

Factory default: ON

3.18. Auto check-in

I-Menu > Panel Setting > Auto Check-in

Set the interval time the control panel waits before making a regular check-in report to the programmed reporting destination.

Factory default: 12 hours

3.19. Auto check-in 7 Delay

I-Menu > Panel Setting > Offset period

Set the time delay before the first auto check-in report is made whenever the control panel was powered off, then on again, or when auto check-in interval time is changed.

Factory default: 1 hour

3.20. Follow-on timer / Monitoring station

I-Menu > Panel Setting > Follow-on Time

After the control panel makes a GSM digital report to the central monitoring station, the central monitoring station access a "Listen-in" period according to the follow-on timer duration settings. During this period, the central monitoring station will be able to listen to what is happening around the control panel through the microphone on the panel.

Factory default: 5 minutes

3.21. Temperature alarm / High

I-Menu > Panel Setting > High Temp Rpt

Set the high temperature reporting threshold.

If the control panel has learnt in a TSA (temperature sensor), it will send high temperature reports and raise the alarm when the temperature exceeds the threshold. When the temperature drops below the threshold value again, the control panel will stop alarming and send high temperature restore report.

Factory default: Disable

3.22. Temperature alarm / Low

I-Menu > Panel Setting > Low Temp Rpt

Set the low temperature reporting threshold.

If the control panel has learnt in a TSA (temperature sensor), it will send low temperature reports and raise the alarm when the temperature drops below the threshold. When the temperature rises above the threshold value again, the control panel will stop alarming and send low temperature restore report.

Factory default: Disable

3.23. Quick keys

I-Menu > Panel Setting > Quick Key

ON: Arm the system with a simple press of "Away Arm" or "Home Arm" key on the keypad without entering the user PIN-code.

OFF: Arm the system by entering the user PIN-code first.

Factory default: ON

3.24. Settings reset

I-Menu > Panel Setting > System Reset

Selecting **System Reset** will erase all settings in control panel to factory default values. All added devices will still remain in the control panel after a system reset.

S	e	t	t	i	n	g	S	u	c	c	e	s	s

3.25. GSM-module / Signal

I-Menu > GSM Setting > GSM Signal

GSM Signal function displays your current GSM strength in RSSI value from 0 to 9.

		G	S	M	S	i	g	n	a	l			
		R	S	S	I	=	9						

3.26. GSM-module / Reset

I-Menu > GSM Setting > GSM Reset

GSM reset will reboot the GSM module to obtain a new network connection.

4. OPERATION

4.1. Fault display

📖 User Menu > Fault Display

When a fault event exists in system the yellow LED will light up.

1. Select **Fault Display**, press **OK** to confirm. If fault events The screen will display:



2. Press down key to scroll through the fault events. When all fault events are displayed, the screen will show:



3. Press **OK** key to exit fault display
- The control panel is capable of detecting following fault events:

Control Panel Low Battery
Control Panel Battery Missing
AC Power Fail
Control Panel Tamper
Sensor Out-of-order
Sensor Low Battery
Device Tamper
Interference Detection
GSM Failure
Network failure

4.2. Log

📖 User Menu > Log

The alarm log memorizes the last 50 system events including

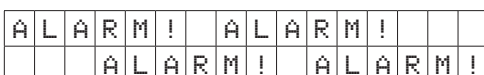
- All Alarm Events with Device ID
- All Fault Warning Events
- All Arming And Disarming Events
- Remote Control Event

The logged events are displayed in reversed chronological order, most recent event first.

4.3. Alarm Memory

📖 User Menu > Alarm Memory

On alarm, an error message appears on the display. The alarm memory stores all alarm events and information about which devices triggered the alarm.



4.4. Bypass

📖 User Menu > Bypass

The bypass function allows you to deactivate a device temporarily for one arming/disarming period. When a bypassed sensor is triggered, the panel will ignore the signal from the sensor and will not raise alarm.

The bypassed condition of a sensor will be remove automatically after the panel is armed, then disarmed. For DCA (magnet contact) the condition will also be removed when the DCA is closed.

4.5. Arm / Away

📖 User Menu > Away Arm

You can set the system in “Away Arm” from the control panel user menu or through the methods below:

- **Control panel:** Enter the PIN-code, press the key **Away Arm**.
- **Keypad:** Enter the PIN-code, press the key **Away Arm**.
- **Remote control:** Press the key **Away Arm**.
- **Smartphone application:** Press the key **Away Arm**.



Arm the system without the PIN-code.
See more in the section “3:23. Quick keys”.

4.6. Arm / Home

📖 User Menu > Home Arm

You can set the system in “Home Arm” from the control panel user menu or through the methods below:

- **Control panel:** Enter the PIN-code, press the key **Home Arm**.
- **Keypad:** Enter the PIN-code, press the key **Home Arm**.
- **Remote control:** Press the key **Home Arm**.
- **Smartphone application:** Press the key **Home Arm**.



Arm the system without the PIN-code.
See more in the section “3:23. Quick keys”.

4.7. Disarm

- **Control panel:** Enter the PIN-code, press the key **Disarm**.
- **Keypad:** Enter the PIN-code, press the key **Disarm**.
- **Remote control:** Press the key **Disarm**.
- **Smartphone application:** Press the key **Disarm**.

4.8. Dual Key Alarm

You can activate an alarm manually by pressing buttons on the Control Panel keypad anytime regardless of system mode.

- **Panic Alarm:** Press and hold 1 and 3 keys.
- **Fire Alarm:** Press and hold 4 and 6 keys.
- **Medical Emergency Alarm:** Press and hold 7 and 9 keys.

Declaration of Conformity




Importer: Electia AB
Address: Fältspatsgatan 3
SE-421 30 Västra Frölunda
Sweden
Phone: +46 (0)31-422 690
Fax: +46 (0)31-422 691
E-mail: info@electia.se
Internet: www.electia.se

Brand: Electia Protect
Name: Home Prosafe
Number: CTC-2745
Description: Security alarm system

Standards: EMC: *EN301489-1 V1.9.2 (2011)*
EN301489-3 V1.4.1 (2002)
EN301489-7 V1.3.1 (2005)
Radio: *3GPP TS 51.010-1 V9.8.0, EN301511 V9.0.2 (GSM 13.11)*
3GPP TS 51.010-1 V9.4.0, 3GPP TS 51.010-2 V9.4.
EN300220-1:V2.4.1 (2012)
EN300220-2:V2.4.1 (2012)
Safety: *EN60950-1 (2006) +A11 (2009) +A1 (2010) +A12 (2011)*
Health: *EN50385 (2002)*

We the undersigned, certify and declare that the following equipment is tested to and conforms with the essential requirements and other relevant provisions of R&TTE directive 1999/5/EC and EMC directive 2004/108/EC of the European Parliament.

Place of Issue: Västra Frölunda, Sweden
Date: November 12, 2015

Signature: 
Peder Ljungstedt
Managing Director
Electia AB

electia



Distributor Electia AB
Address Fältspatsgatan 3
SE-421 30 Västra Frölunda
Sweden
Internet www.electia.se

 **electia**protect®
SMART SECURITY SYSTEMS!