

Toaster

Brödrost • Brødrister • Leivänpaahtin

coline®



Art. No:
18-4084

Model. No:
131817-UK

English	3
Svenska	6
Norsk	9
Suomi	12

Toaster, 4 slice

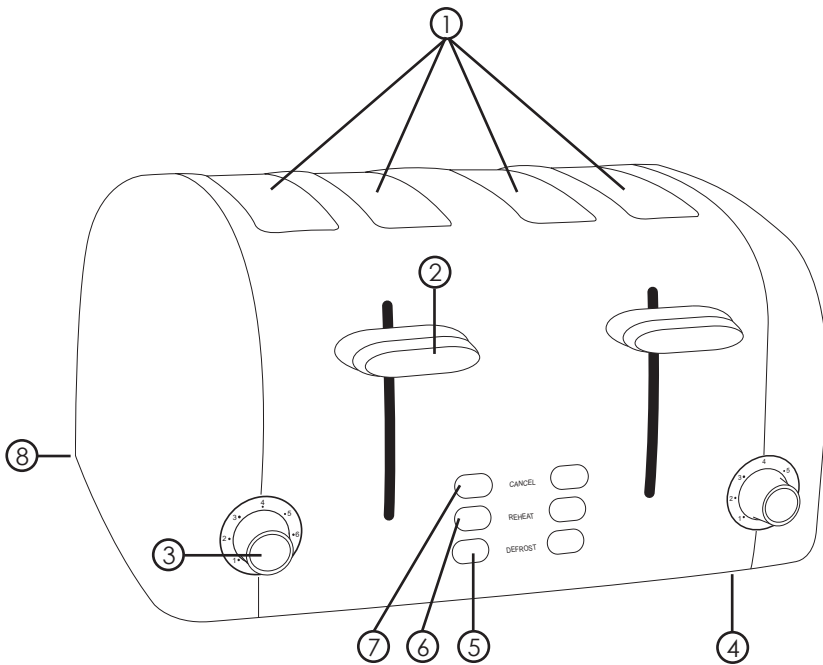
Art.no: 18-4084 Model: 131817-UK

Please read the entire instruction manual before using the product and save it for future reference. We apologise for any text or photographic errors and any changes of technical data. If you have any questions concerning technical problems please contact our Customer Service Department (see address on reverse).

Safety

- **Warning:** Do not touch the metal parts of the toaster when in use because they can become very hot.
- The toaster must not be used with a timer switch or other form of remote control.
- Due to the risk of fire, never place the toaster close to or under flammable material such as curtains.
- Always unplug the appliance from the wall socket before cleaning. Dry the toaster using a soft, moist cloth. Never immerse the toaster in water. Remove the bread crumbs by withdrawing the crumb tray on the back of the toaster.
- If a slice of bread gets stuck in the toaster, unplug the toaster before trying to remove the bread. Do not use a sharp object such as a knife, as this could damage the toaster's heating element.
- The power lead should be regularly checked. Never use the device if the power lead or plug is damaged.
- The power lead must be changed if damaged in order to avoid the risk of chock or fire, but this should only be done by the manufacturer, qualified service station or professional.

Buttons and Functions



1. Slot
2. Lever
3. Browning level adjuster
4. Mains lead storage (in base)
5. Defrost button
6. Reheat button
7. Cancel button
8. Crumb tray

Before using the toaster for the first time

Operate the toaster on maximum setting without bread in a well ventilated area a couple of times because it can emit a strange odour when new. This is quite normal and is caused by residues from the manufacturing process warming up and burning.

Operating Instructions

Toasting

1. Make sure that the lever is in the up position.
2. Plug the toaster into an earthed socket (230 V AC).
3. Place bread into slots.
4. Choose the desired browning level, 1 (lightest) to 7 (darkest) by turning the browning control knob. Experiment until you find the best setting.
5. To start toasting, depress the lever until it locks. The lever will only lock into place if the toaster is connected to a power point.
6. The toaster automatically turns itself off when the toast is ready, and the slices pop up. The toasting process can be stopped manually at any time by pressing the cancel button.
7. Make sure that the lever is in the up position before unplugging the toaster.

NB: If only one slice is toasted it will be browned more than it would be if two slices are toasted at the same time.

Defrosting

Follow steps 1-5 above and then press the defrost button.

Reheating

Previously toasted bread can be reheated by following steps 1-5 above and then pressing the reheat button. The toast will then be warmed for a short while before the toaster automatically shuts off. Keep an eye on the toast to make sure that it does not burn.

Care and Maintenance

Always disconnect the appliance from the wall socket before cleaning. Never immerse the toaster into water or other liquid, clean it using a soft cloth slightly moistened with a mild detergent. Avoid solvents and abrasive cleaning agents. Empty the crumb tray regularly.

Disposal

Follow local ordinances when disposing of this product. If you are unsure about the disposal of this product contact your municipality.

Specifications

Power supply	230 V AC, 50 Hz
Power	1400 W
Mains lead:	100 cm

Brödrost, 4-skivors

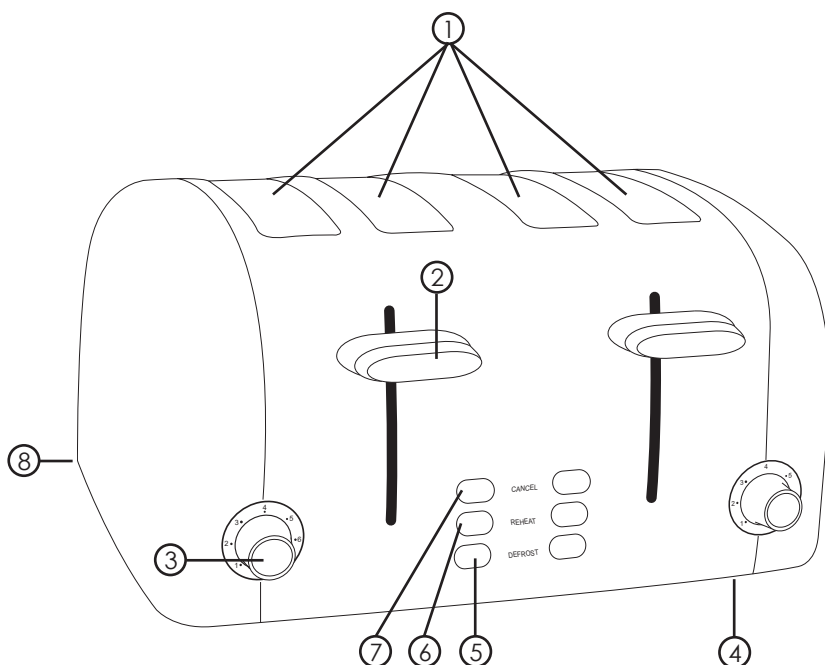
Art.no: 18-4084 Model: 131817-UK

Läs igenom hela bruksanvisningen före användning och spara den sedan för framtida bruk. Vi reserverar oss för ev. text- och bildfel samt ändringar av tekniska data. Vid tekniska problem eller andra frågor, kontakta vår kundtjänst (se adressuppgifter på baksidan).

Säkerhet

- **Varning!** Rör ej metalldelarna på brödrosten under användning eftersom de kan bli mycket varma.
- Brödrosten får ej användas tillsammans med extern timer eller någon typ av fjärrkontroll.
- P.g.a. brandrisken, placera aldrig brödrosten i närheten av eller under brännbart material som t.ex. en gardin.
- Drag alltid nätsladden ur vägguttaget före rengöring. Torka av brödrosten med en fuktig trasa. Sänk aldrig ned brödrosten i vatten. Ta bort brödsmulor genom att dra ut smulbrickan på brödrostens baksida.
- Om en brödskiva fastnar i brödrosten, drag stickkontakten ur vägguttaget innan du försöker ta ur brödskivan. Använd inget vasst föremål som t.ex. en kniv, eftersom detta kan skada brödrostens värmeelement.
- Nätsladden bör regelbundet kontrolleras. Använd aldrig apparaten om nätsladden eller stickproppen är skadade.
- Om nätsladden skadats får den, för att undvika risk för elektrisk chock eller brand, endast bytas av tillverkaren, dess serviceställe eller av en kvalificerad yrkesman.

Knappar och funktioner



1. Brödfack
2. Nedsänkningsspak
3. Steglös rostningskontroll
4. Sladdförvaring (under enheten)
5. Upptiningsknapp (DEFROST)
6. Återuppvärmningsknapp (REHEAT)
7. Avstängningsknapp (CANCEL)
8. Smulbricka

Före första användning

Kör brödrosten på högsta effekt utan bröd i ett väl ventilerat utrymme ett par gånger eftersom den kan avge viss lukt när den är ny. Detta är helt normalt och inträffar när eventuella rester från tillverkningen värms upp och bränns.

Användning

Rostning

1. Kontrollera att nedsänkningsspaken står i det övre läget.
2. Anslut stickproppen till ett jordat uttag (230 V AC).
3. Lägg brödskivor i facken.
4. Välj önskad rostningsgrad, 1 (ljusast) till 7 (mörkast) genom att vrida på ratten för rostningskontroll. Prova dig fram till rätt inställning.
5. För att starta rostningen, tryck ned nedsänkningsspaken till den fastnar. Nedsänkningsspaken fastnar endast om brödrosten är anslutet till ett eluttag.
6. Brödrosten stängs av automatiskt när rostningen är klar, och brödskivan åker upp. Rostningen kan avbrytas manuellt i förtid genom att trycka på avstängningsknappen (CANCEL).
7. Kontrollera att nedsänkningsspaken står i det övre läget innan stickproppen dras ur.

Anm. Rostning av endast ett bröd ger mörkare färg än vid rostning av två bröd.

Upptining

Följ steg 1-5 ovan och tryck sedan på upptiningsknappen (DEFROST).

Återuppvärmning

Tidigare rostat bröd kan värmas upp igen genom att följa steg 1-5 ovan och sedan trycka på återuppvärmningsknappen (REHEAT). Brödet återuppvärms en kort stund innan rosten stängs av. Håll gärna brödet under uppsikt så att det inte bränns.

Skötsel och underhåll

Ta alltid ur stickproppen ur vägguttaget före rengöring. Sänk aldrig ner brödrosten i vatten eller annan vätska, utan använd en mjuk lätt fuktad trasa och ett mildt rengöringsmedel. Undvik lösningsmedel och slipande rengöringsmedel. Töm smulbrickan ofta.

Avfallshantering

När du ska göra dig av med produkten ska detta ske enligt lokala föreskrifter. Är du osäker på hur du ska gå tillväga, kontakta din kommun.

Specifikationer

Strömförsörjning	230 V AC, 50 Hz
Effekt	1400 W
Sladdlängd	100 cm

Brødrister 4-skivers

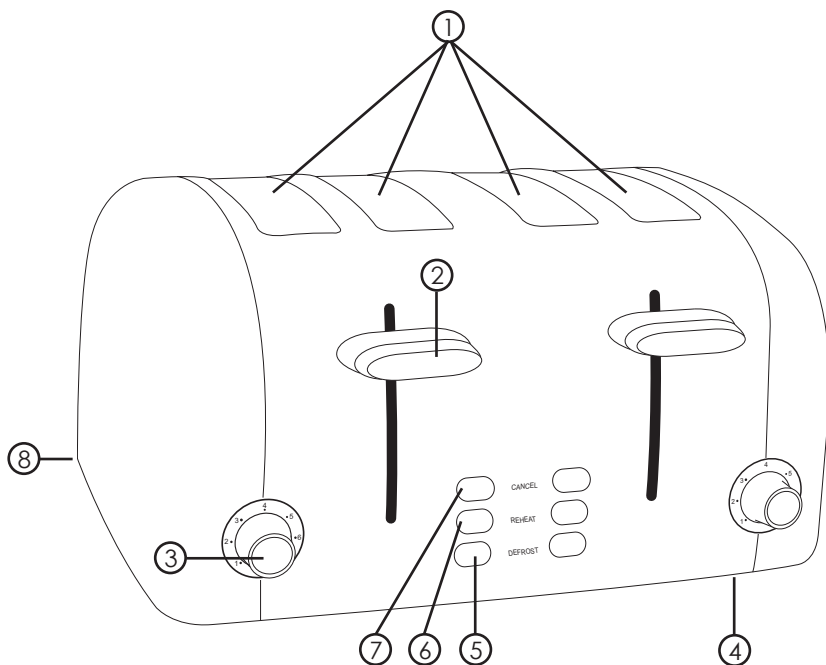
Art.no: 18-4084 Model: 131817-UK

Les igjennom hele bruksanvisningen før bruk, og ta vare på den for framtidig bruk. Vi reserverer oss mot ev. tekst- og bildefeil, samt forandringer av tekniske data. Ved tekniske problemer eller andre spørsmål, ta kontakt med vårt kundesenter (se opplysninger om kundesenteret her i denne bruksanvisningen).

Sikkerhet

- **Advarsel!** Metalldelene på brødristeren må ikke berøres ved bruk da disse kan bli veldig varme.
- Brødristeren må ikke brukes i kombinasjon med eksternt tidsur/timer eller noen form for fjernkontroll.
- P.g.a. brannfare må aldri brødristeren plasseres i nærheten av eller under brennbart materiale som f.eks. gardiner etc.
- Trekk alltid støpselet ut fra strømuttaket ved rengjøring. Tørk av brødristeren med en fuktig klut. Senk aldri brødristeren ned i vann. Fjern brødsmuler ved å dra ut smuleskuffen som er på risterens bakside.
- Dersom en brøds_kive setter seg fast i brødristeren må stikkkontakten trekkes ut av vegguttaket før du forsøker å fjerne denne. Bruk ikke skarpe gjenstander som f.eks. en kniv, da dette kan skade brødristerens varmeelement.
- Strømledningen bør kontrolleres regelmessig. Bruk ikke apparatet dersom strømledningen eller støpselet er skadet.
- Dersom strømledningen er skadet skal den, for å unngå risiko for elektrisk støt eller brann, kun byttes av produsenten, servicested eller av en fagperson.

Knapper og funksjoner



1. Brødsuff
2. Nedsenkingsspak
3. Trinnløs kontroll for risting
4. Oppbevaringsrom for ledning (under enheten)
5. Opptiningsknapp (Defrost)
6. Gjenoppvarmingsknapp (Reheat)
7. Av-knapp (Cancel)
8. Smulesuff

Før første gangs bruk

Kjør brødristeren på høyeste effekt uten brød i et godt ventilert lokale et par ganger ettersom den kan avgi en viss lukt når den er ny. Dette er helt normalt og inntreffer når eventuelle rester fra produksjonen varmes opp og brennes.

Bruk

Risting

1. Kontroller at nedsenkingsspaken står i øverste posisjon.
2. Koble støpselet til et jordet uttak (230 V AC).
3. Legg brødsriver i skuffen.
4. Velg ønsket ristingsgrad, 1 (lysest) til 7 (mørkest) ved å vri på rattet for ristingskontroll. Prøv deg fram til riktig innstilling
5. For å starte ristingen, trykk ned nedsenkingsspaken til den festes. Nedsenkingsspaken fester seg kun hvis brødristeren er koblet til et strømuttak.
6. Brødristeren skrur av automatisk når ristingen er fullført, og brødsriveren spretter opp. Ristingen kan avbrytes manuelt før den er ferdig ved å trykke på avknappen (CANCEL).
7. Kontroller at nedsenkingsspaken står i øverste posisjon før støpselet dras ut.

Anm. Risting av ett brød gir mørkere farge enn risting av to brød.

Opptining

Følg trinn 1-5 over og trykk deretter på opptiningsknappen (DEFROST).

Gjenoppvarming

Tidligere ristet brød kan varmes opp igjen ved å følge trinn 1-5 over og deretter trykke på gjenoppvarmingsknappen (REHEAT). Brødet varmes opp igjen en kort stund før risteren skrur av. Hold gjerne brødet under oppsikt så det ikke blir brent.

Vedlikehold

Ta alltid ut støpselet fra vegguttaket før rengjøring. Senk aldri brødristeren ned i vann eller annen væske, men bruk en fuktet myk lett fuktet klut og et mildt rengjøringsmiddel. Unngå slipende rengjøringsmiddel og løsemiddel. Tøm smulebrikken ofte.

Avfallshåndtering

Når du skal kvitte deg med produktet, skal dette skje i henhold til lokale forskrifter. Er du usikker på hvordan du går fram, ta kontakt med lokale myndigheter.

Spesifikasjoner

Strømforsyning: 230 V AC, 50 Hz

Effekt: 1400 W

Lengde på ledning: 100 cm

Leivänpaahdin 4 leivälle

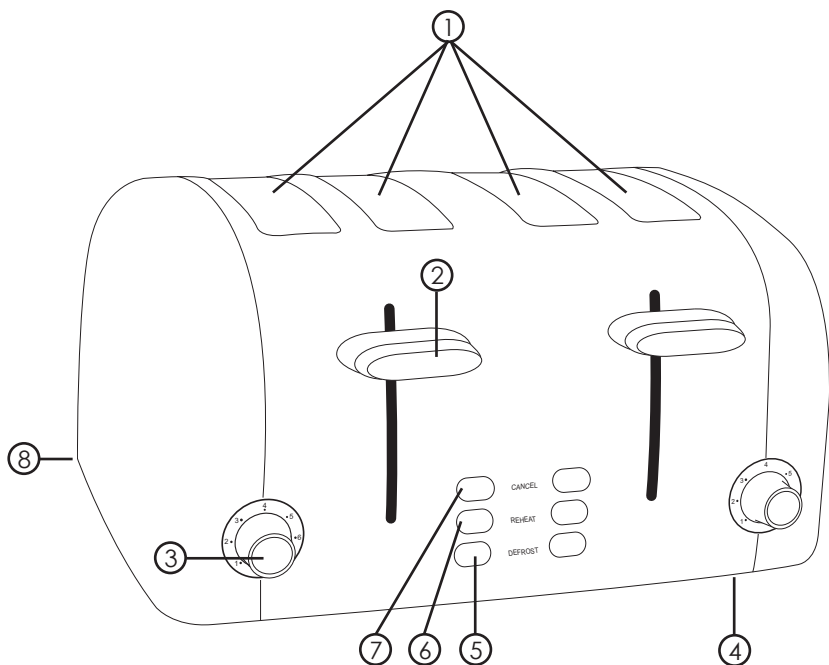
Art.no: 18-4084 Model: 131817-UK

Lue käyttöohjeet ennen tuotteen käyttöönottoa. Säilytä käyttöohjeet tulevaa tarvetta varten. Pidätämme oikeuden teknisten tietojen muutoksiin. Emme vastaa mahdollisista teksti- tai kuvavirheistä. Jos laitteeseen tulee teknisiä ongelmia, ota yhteys myymälään tai asiakaspalveluun (yhteystiedot käyttöohjeen lopussa).

Turvallisuus

- **Varoitus!** Älä koske paahtimen metalliosiin käytön aikana, koska ne saattavat tulla erittäin kuumiksi.
- Leivänpaahdinta ei saa käyttää ulkoisen ajastimen tai kaukosäätimen kanssa.
- Älä sijoita leivänpaahdinta palavien materiaalien, esim. verhojen, läheisyyteen. Näin estät tulipalon vaaran.
- Irrota pistoke pistorasiasta ennen laitteen puhdistamista. Kuivaa leivänpaahdin kostutetulla liinalla. Älä upota laitetta veteen. Poista leivänmurut vetämällä murualusta ulos leivänpaahtimen takapuolelta.
- Jos leipäpala jumittuu paahtimeen, irrota pistoke pistorasiasta, ennen kuin yrität poistaa sen. Älä käytä leivän poistamiseen terävää esinettä, kuten veistä, koska tämä voi vahingoittaa leivänpaahtimen lämmityselementtejä.
- Tarkasta virtajohdon kunto säännöllisesti. Älä käytä laitetta, mikäli johto tai pistoke on vioittunut.
- Vioittuneen johdon saa vaihtaa ainoastaan valmistaja, sen määräämä huoltopiste tai valtuutettu ammattilainen. Näin vältetään sähköiskut ja tulipalot.

Painikkeet ja toiminnot



1. Leipäaukko
2. Vipu
3. Portaaton paahtoasteen säätö
4. Johdon säilytys (yksikön alla)
5. Sulatuspainike (Defrost)
6. Uudelleenlämmityspainike (Reheat)
7. Keskeytyspainike (Cancel)
8. Murutarjotin

Ennen ensimmäistä käyttökertaa

Käytä leivänpaahtinta muutaman kerran täydellä teholla hyvin tuuletetussa tilassa. Leivänpaahtimesta saattaa tulla hajua ensimmäisillä käyttökertoilla. Tämä on täysin normaalia ja johtuu valmistuksessa muodostuneiden jäänteiden kuumenemisestä ja palamisesta.

Käyttö

Leivän paahtaminen

1. Varmista, että vipu on yläasennossa.
2. Liitä pistoke maadoitettuun pistorasiaan (230 V AC).
3. Laita leivät paahtimeen.
4. Valitse haluttu paahtoaste, 1 (vaalein) – 7 (tummin) paahtoasteen säätönupilla. Hae paras aste kokeilemalla.
5. Aloita paahtaminen painamalla vipu alas, kunnes se pysähtyy. Vipu pysähtyy ja jää ala-asentoon vain silloin, kun leivänpaahdin on liitetty pistorasiaan.
6. Paahdin sammuu automaattisesti, kun paahto on valmis. Leivänpalat ponnahtavat ylös. Paahtaminen voidaan keskeyttää manuaalisesti ennen paahtoajan loppumista painamalla keskeytyspainiketta (CANCEL).
7. Varmista, että vipu on yläasennossa ennen pistokkeen irrottamista pistorasiasta.

Huom. Yksi leipä paahtuu tummemmaksi kuin kaksi leipää paahtettuna yhtä aikaa.

Sulatus

Suurita kohdat 1–5 yllä ja paina sen jälkeen sulatuspainiketta (DEFROST).

Uudelleenlämmittäminen

Aiemmin paahtettu leipä voidaan lämmittää uudelleen: suorita kohdat 1–5 ja paina sen jälkeen uudelleenlämmityspainiketta (REHEAT). Leipää lämmitetään hetki. Lämmitystä kannattaa valvoa, jotta leipä ei pääse mustumaan.

Huolto ja ylläpito

Irrota pistoke pistorasiasta ennen laitteen puhdistamista. Älä upota leivänpaahdinta veteen tai muuhun nesteeseen. Käytä puhdistamiseen kostutettua liinaa ja mietoä pesuainetta. Älä käytä liuotusaineita tai hankaavia puhdistusaineita. Tyhjennä muru-
tarjotin säännöllisesti.

Kierrätys

Kierrätä tuote asianmukaisesti, kun poistat sen käytöstä. Ota yhteys kuntasi jätehuoltoon, mikäli olet epävarma.

Tekniset tiedot

Virtalähde	230 V AC, 50 Hz
Teho	1400 W
Johdon pituus	100 cm



SVERIGE

KUNDTJÄNST Tel: 0247/445 00
 Fax: 0247/445 09
 E-post: kundtjanst@clasohlson.se

INTERNET www.clasohlson.se

BREV Clas Ohlson AB, 793 85 INSJÖN

NORGE

KUNDESENTER Tlf.: 23 21 40 00
 Faks: 23 21 40 80
 E-post: kundesenter@clasohlson.no

INTERNETT www.clasohlson.no

POST Clas Ohlson AS, Postboks 485 Sentrum, 0105 OSLO

SUOMI

ASIAKASPALVELU Puh: 020 111 2222
 Faksi: 020 111 2221
 Sähköposti: info@clasohlson.fi

INTERNET www.clasohlson.fi

OSOITE Clas Ohlson Oy, Yrjönkatu 23 A, 00100 HELSINKI

GREAT BRITAIN

 For consumer contact, please visit
 www.clasohlson.co.uk and click on
 customer service.

INTERNET www.clasohlson.co.uk