

BRUKSANVISNING • KÄYTTÖOHJE

Vedkap Vedkappsag Katkaisusaha



Modell/Malli: LS400

Nr/Nro: 30-8995

CLAS OHLSON

Varning!

När du använder elektriska handverktyg ska alltid följande generella säkerhetsregler följas, för att undvika brandfara, elektrisk chock och personskada.

Läs hela bruksanvisningen innan du använder produkten och spara den för framtida bruk.

Dra alltid ut nätsladdens stickpropp ur uttaget innan service och justering av produkten!

Generella säkerhetsregler för din och andras säkerhet

1. Håll arbetsutrymmet rent!

Belamrade ytor och bord inbjuder till olyckor.

2. Använd inte maskinen i riskfylld miljö!

Elmaskiner skall inte användas på fuktiga, våta ytor eller vid regn. Se till att belysningen är god i arbetsutrymmet. Sörj för god luftväxling vid dammande arbeten. Använd aldrig elektriska maskiner/verktyg där de kan förorsaka brand eller explosion!

3. Undvik elektrisk chock!

Undvik kroppskontakt med jordade föremål som vattenledning, element, köksspis etc. samtidigt som du använder el-maskiner/verktyg.

4. Håll undan barn och besökare!

Alla barn och besökare bör befinna sig på säkerhetsavstånd från el-maskiner/verktyg eller elkablar i arbetsutrymmet.

5. Förvara maskinerna barnsäkert!

Förvara el-maskiner/verktyg inlåsta eller utom räckhåll för barn när de inte används!

6. Pressa inte maskinen!

Den gör jobbet bättre och säkrare med avsedd matningshastighet.

7. Använd rätt verktyg!

Pressa inte ett verktyg eller en tillsats att göra ett arbetsmoment som den inte är gjord för.

8. Bär lämplig klädsel!

Inga löst sittande kläder, vantar, halsband, ringar, armband eller andra smycken som kan fastna i roterande delar. Halksäkra skor rekommenderas. Bär hårnät (motsv.) om du har långt hår.

9. Bär alltid skyddsglasögon!

Bär alltid skyddsglasögon, vanliga glasögon räcker inte! Använd också dammfilter eller skyddsmask vid dammande arbeten.

10. Använd utsug!

Använd utsugningsutrustning för att ta bort och samla damm och spån, om maskinen är avsedd för det, se till att utrustningen används på rätt sätt och töms vid behov.

11. Misshandla inte nätsladden!

Bär aldrig maskinen i nätsladden. Ryck inte i sladden, utan dra i stickproppen när du bryter strömmen. Se till att nätsladden inte kommer i kontakt med värme, olja eller vassa kanter.

12. Sätt fast ämnet ordentligt!

Använd tvingar eller skruvstycke där det går, då kan du hantera vertyget med två händer. Det är säkrare än att hålla fast ämnet med ena handen.

13. Sträck dig inte för långt!

Se till att du hela tiden står säkert med god balans.

14. Håll verktygen i trim!

Se till att de är rena och eggarna vassa för optimal effekt och ett säkert resultat. Följ manualens rekommendationer för smörjning och byte av tillbehör. Kontrollera nätsladden regelbundet, om den är skadad ska den bytas av en kvalificerad servicetekniker. Syna alla skarvsladdar regelbundet så att de inte är skadade. Se till att maskinens/verktygets handtag och reglage är torra, rena och helt fria från olja, fett etc.

15. Slå av strömmen!

Dra ur stickproppen och tryck in nödstopp, före service och vid byte av tillbehör som hyvelstål, borrar, skär, slipband eller blad.

16. Ta bort alla nycklar och serviceverktyg!

Gör det till en vana att kontrollera att alla nycklar och serviceverktyg är borttagna från maskinen innan du slår på strömmen.

17. Undvik oavsiktlig start!

Bär inte ett verktyg med ett finger på strömbrytaren/avtryckaren om sladden sitter i ett uttag. Se till att strömbrytaren står på OFF när du sätter in stickproppen.

18. Användning av skarvsladdar!

Om du använder skarvsladdar utomhus, använd endast de som är avsedda för utomhusbruk. Använd skarvsladdar med tillräcklig ledararea, rulla ut hela sladden!

19. Använd sunt förnuft och var försiktig!

Tänk efter innan du utför ett arbetsmoment, så att du kan utföra det på ett säkert sätt! Använd inte maskinen/verktyget när du är trött, påverkad av mediciner etc.

20. Kontrollera att alla delar är oskadade!

Kontrollera innan du startar verktyget: att alla skydd och övriga delar är oskadade och fyller sin funktion, och att rörliga delar kan rotera fritt och är rätt inriktade, att inga rörliga delar kan fastna, att ingen defekt uppstått och andra omständigheter som kan påverka arbetets utförande. Ett skydd eller någon annan del som skadats, skall repareras fackmässigt eller bytas ut. Skadade nätsladdar och strömbrytare ska alltid bytas ut av fackman. Använd aldrig verktyget om du inte kan stänga av eller starta det, på ett betryggande sätt.

21. Använd rekommenderade tillbehör!

Användning av ej rekommenderade tillbehör kan vålla olyckor, eller risk för personskada.

22. Repareras endast av kvalificerad tekniker!

Verktyget överensstämmer med gällande säkerhetskrav. Reparationer av verktyget ska alltid utföras av fackman, med originalreservdelar, annars kan verktyget vålla olyckor, eller risk för personskada.

23. El-verktyg bör anslutas till elnätet via en jordfelsbrytare för personskydd!

Produkten får inte ändras eller användas till arbetsmoment som den inte är avsedd för!

Särskilda säkerhetsregler för vedkap

- Håll händer och fingrar på säkert avstånd från klingan och använd som vanligt vid arbete med alla maskiner, ditt sunda förnuft och var försiktig när du jobbar.
- Se till att inte människor och djur uppehåller sig i närheten av maskinen, vassa träflisor kan flyga omkring med stor kraft.
- Kontrollera att klingan går åt rätt håll, och att klingans flänsar och mutter är åtdragna.
- Håll alltid klingan vass.
- Kontrollera alltid att klingan är felfri och utan sprickor innan maskinen startas.
- Kontrollera att nödstopp fungerar.
- Dra alltid ur nätsladdens stickpropp ur el-uttaget vid service och uppehåll i arbetet.
- Använd endast skarvsladdar med ledararea min 1,5 mm² som är avsedda för utomhusbruk, linda ut hela sladden för bättre kylning och titta samtidigt efter skador på sladd och övrig utrustning.
- Använd aldrig vedkapen i regn eller extremt fuktig väderlek.
- Använd aldrig maskinen om elkabel, strömbrytare, skydd eller någon annan del är skadad, defekt del ska bytas av fackman.

Produktmärkning med säkerhetssymboler på maskinen



Läs hela bruksanvisningen!

Läs hela bruksanvisningen och spara den för framtida bruk.



Använd hörselskydd!

Använd alltid hörselskydd om ljudnivån överstiger 85dB (A).



Använd visir eller skyddsglasögon!

Bär alltid skyddsglasögon med sidoskydd, vid arbete med verktyget, vanliga glasögon har bara stötsäkra glas, de är inga skyddsglasögon. Vassa flisor kan flyga omkring!



Använd skyddskor!

Använd skyddskor med halksäker sula.



Låt inga barn uppehålla sig på arbetsplatsen!

Håll uppsikt på barn och husdjur så att de inte kommer nära maskinen!



Låt inga andra personer uppehålla sig vid maskinen när du arbetar med den! Vedkapen är endast avsedd för att användas av en person!



Varning för roterande klinga!

Håll aldrig händerna i närheten av klingan när den roterar, låt den stanna helt innan du lämnar maskinen!

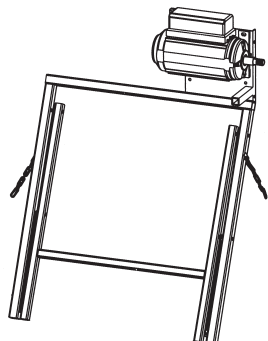


Dra ur stickproppen!

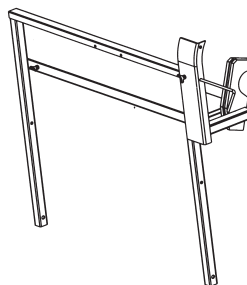
Dra alltid ur stickproppen när arbetet avslutas och innan service och justering av maskinen!

Produktbeskrivning

Förpackningen innehåller:



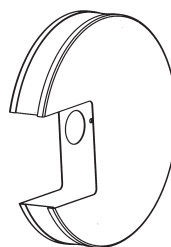
A. Stativ m. motor



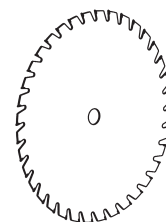
B. Vagga



C. Rörligt stöd



D. Skydd



E. Klinga



F. Bruksanvisning



G. Påse med monteringsdetaljer

Påsen innehåller*

	Antal
1. Klingflänsar	2 (inre, yttre)
2. Handtag	2
3. Bult M8X80	2
4. Bult M8X15	2
5. Bricka M8	8
6. Låsmutter M8	2
7. Bult M6X10	1
8. Bult M6X20	4
9. Bult M6X40	2
10. Bult M6X90	3

Påsen innehåller*

	Antal
11. Taggbricka Ø6	1
12. Låsmutter M6	5
13. Mutter M6	4
14. Bricka M6	1
15. Skruv M4X100	4
16. Skruv M5X8	4
17. Bricka Ø 20	1
18. Mutter M20	1
19. Klingnycklar	

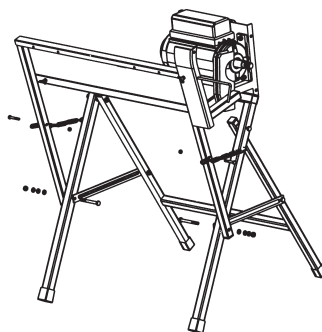
* Monteringsdetaljernas antal och dimension i påsens kan förändras!

Montering

Detaljernas dimension är riktvärden!

1. Montera vaggan på stativet med:

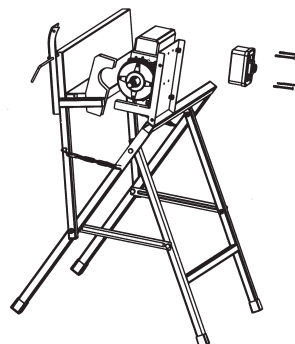
- Bult M8X80 2 x
- Bult M6X40 2 x
- Låsmutter M8 2 x
- Låsmutter M6 2 x
- Brickor M8 6 x



Kom ihåg att placera brickor mellan vaggan och stativ vid monteringen!

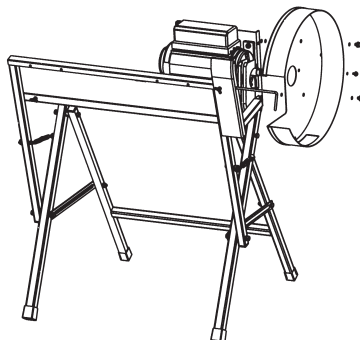
2. Montera strömbrytare med:

- Skruv M4X100 4 x
- (Börja med att ta bort de 4 pinnbultarna som håller ihop strömbrytaren).



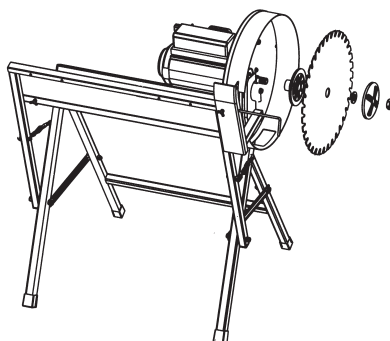
3. Montera inre skydd (montera klingskyddet över vaggans fasta klingskydd innan klingskyddet dras fast):

- Bult M8X15 2 x
- Bricka M8 2 x
- Bult M6X10 1 x
- Bricka M6 1 x
- Taggbricka Ø6 1 x



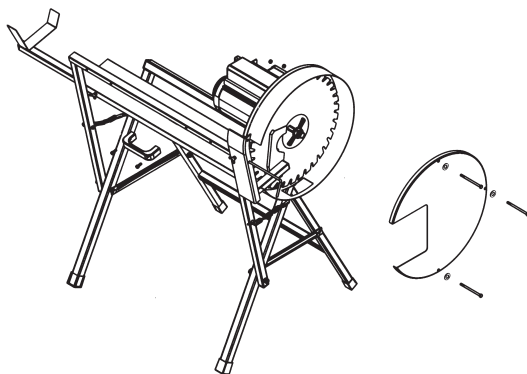
4. Montera klinga, klingbussning och klingflänsar

- Bricka Ø 20 1 x
- Mutter M20 1 x
- Klinga 1 x
- Inre klingfläns 1 x
- Yttre klingfläns 1 x



5. Montera handtag och yttre klingskydd

- Handtag 2 x
- Bult M6X20 4 x
- Bult M6X90 3 x
- Låsmutter M6 3 x
- Mutter M6 4 x



Obs! Kontrollera att klingan går runt utan att ta i skyddet, lossa motorns fästskruvar (3) och justera vid behov!

OBS! Kontrollera regelbundet att alla skruvar och muttrar är åtdragna.

Förberedelser

1. Placera vedkapsen på en plan och stabil arbetsyta med lagom arbetshöjd och ordna god belysning.
2. Ställ in kapplängd.
3. Anslut elkabeln till ett el-uttag, helst via jordfelsbrytare, tänk på att dra kabeln så att den inte kan skadas vid arbete med vedkapsen.

Börja arbeta med vedkapsen

1. Starta motorn med gröna startknappen och låt den gå upp i fullt varv.
2. Lägg trädstammen i vaggan så att den ligger stabilt.
3. Tryck vaggan mot klingan i en jämn rörelse.

Obs!

- Locket över strömbrytaren används som nödstopp, vik alltid tillbaka locket över strömbrytaren när sågen används, så att du snabbt kan stoppa vedkapen vid behov!
- Vedkapen har ett överbelastningsskydd, som stoppar motorn när den överbelastas, låt motorn kallna när det har löst ut, tryck sedan in den lilla knappen vid sidan av strömbrytarkåpan för att återställa överbelastningsskyddet!

Underhåll

Montering och demontering av klinga

- Använd alltid handskar vid hantering av sågklingan, tänk efter innan du börjar!
- Se till anliggningsytorna på klinga och klingflänsar är rena innan montering.
- Använd medföljande klingnyckel och mothåll.

Övrigt underhåll

- **Dra alltid ur nätsladdens stickpropp och låt klingan stanna helt innan underhållsarbete påbörjas, tänk på att ta bort kabeln från uttagets närhet så att ingen annan kan sätta i kontakten i uttaget.**
- Kontrollera att elkabel, kontakter och strömbrytare är i god kondition och utan skador.
- Rengör vedkapens alla delar med borste och torra trasor.
- Förvara maskinen i en torr, ren och ickekorrosiv miljö, utom räckhåll för barn.
- Kontrollera regelbundet att alla skruvar och muttrar är åtdragna.
- Gör ren de små "gälarna" i vaggan vid behov, de förhindrar att klingan får trädstammen att rotera!

Teknisk specifikation

Modell beteckning:	LS400
Motor:	230VAC 50 Hz
Effekt:	2200 W
Ljudnivå:	95 dB(A) LpA 108 dB(A) LwA
Varvtal:	2800/min
Kapslingsklass:	IP54
Kapacitet, kapdiameter:	Ø 140 mm
Klinga:	Ø 405 x Ø 30 x Ø3 mm, 40 tänder.
Vikt:	36 kg

Vedkappsag

Artikkelnummer: 30-8995, modell: LS400

Advarsel!

Når du bruker dette verktøyet, skal grunnleggende sikkerhetsregler følges, for å redusere faren for brann, elektrisk støt og personskade.

Les disse instruksene før du tar produktet i bruk, og spar brukerhåndboken til senere bruk.

Dra alltid ut stikkkontakten før du utfører service, justeringer og vedlikehold på kappsagen.

Generelle sikkerhetsforskrifter

1. Hold arbeidsplassen ren.

Rot på overflater og bord kan føre til ulykker.

2. Ta hensyn til arbeidsmiljøet.

Ikke utsett verktøyet for regn. Ikke bruk verktøyet i fuktige eller våte omgivelser. Hold arbeidsplasser godt opplyst. Bruk ikke verktøyet i nærheten av lett antennelige væsker eller gasser.

3. Unngå elektrisk støt.

Unngå kroppskontakt med gjenstander som har kontakt med jord, så som vannledninger, varmeovner, komfyrer og kjøleskap.

4. Hold andre personer på avstand.

La ingen personer, spesielt ikke barn, som ikke deltar i arbeidet, komme i nærheten av verktøyet eller skjøtekabler. Hold dem på sikker avstand fra arbeidsplassen.

5. Oppbevar verktøyet på et sikkert sted.

Når verktøyet ikke er i bruk, skal det oppbevares/lagres på et tørt sted, innlåst og utilgjengelig for barn.

6. Ikke overbelast verktøyet.

Det gjør jobben bedre og sikrere med riktig innmatingshastighet.

7. Bruk riktig verktøy.

Press ikke små verktøy til å utføre større jobber, som egentlig krever kraftigere maskiner. Press ikke et verktøy til å utføre arbeidsoperasjoner som den ikke er beregnet for. Bruk for eksempel ikke en sirkelsag til å kappe greiner eller tømmer med.

8. Bruk fornuftige arbeidsklær.

Ikke bruk løstsittende klær eller smykker. De kan sette seg fast i roterende deler. Det anbefales å bruke sklisiske sko utendørs. Bruk hårnett eller liknende, dersom du har langt hår.

9. Bruk alltid verneutstyr.

Bruk vernebriller. Bruk også støvfilter eller støvmaske ved arbeider som avgir støv.

10. Bruk utsugningsutstyr.

Hvis verktøyet er utstyrt med tilkobling for utsugning eller oppsamling av støv, så påse at dette er tilkoblet, og at det blir brukt riktig.

11. Påse at strømkabelen ikke blir skadet.

Ikke dra i kabelen, men i stikket, når du skal fjerne stikket fra veggkontakten. Påse at kabelen ikke kommer i kontakt med varme, olje eller skarpe gjenstander.

12. Spenn emnet godt fast.

Når det er mulig, bruk tvinge eller skrustikke til å feste arbeidsemnet med. Det er sikrere enn å holde emnet med den ene hånden.

13. Strekk deg ikke for langt.

Se til at du hele tiden står stødig og har god balanse i kroppen.

14. Hold verktøyet i orden.

Påse at verktøyet er rent og eggene skarpe, for optimal effekt og bedre resultat. Følg manualens anbefalinger om smøring og skifting av deler. Sjekk strømkabelen regelmessig. Hvis den er skadet, skal den skiftes av en kvalifisert fagperson. Sjekk alle skjærejernene regelmessig for skader. Se til at maskinens/verktøyets håndtak og brytere er tørre, rene og frie for olje, fett etc.

15. Slå av strømmen.

Dra ut stikkkontakten og trykk inn nødstoppen før service og ved bytte av verktøy, som høvelstål, bor, stål, slipepapir eller blader.

16. Ta alltid bort nøkler og serviceverktøy.

Gjør det til en vane å kontrollere at alle nøkler og serviceverktøy er fjernet fra maskinen, før du starter den.

17. Unngå uventet start.

Ikke bær verktøyet med en finger på strømbryteren/avtrekkeren, hvis stikkkontakten sitter i. Se til at strømbryteren står på OFF, når du setter inn stikket.

18. Bruk riktige skjøtekabler.

Hvis du bruker skjøtekabler utendørs, så påse at de er beregnet for dette formålet. Bruk skjøtekabler med tilstrekkelig areal og rull ut hele ledningen.

19. Bruk sunn fornuft og vær varsom.

Tenk deg om før du starter en arbeidsoperasjon, så du kan utføre det på en sikker måte. Bruk ikke maskiner/verktøy når du er trøtt, påvirket av medisiner etc.

20. Kontroller følgende før du starter verktøyet:

- At all beskyttelse og øvrige deler er uskadet og oppfyller sine funksjoner.
- At bevegelige deler kan rotere fritt, og er riktig innstilt.
- At ingen bevegelige deler har satt seg fast.
- At det ikke har oppstått noen feil.
- Andre omstendigheter som kan påvirke arbeidets gang.

Beskyttelsesdeksel eller andre deler som er skadet, skal umiddelbart repareres fagmessig eller skiftes ut. Dette gjelder også strømkabler og stikkontakter. Bruk aldri verktøyet hvis du ikke kan slå av eller starte det på en betryggende måte.

21. Bruk anbefalt tilbehør.

Bruk av annet tilbehør enn det som er anbefalt, kan forårsake ulykker og personskader.

22. All reparasjon skal utføres av kvalifiserte personer.

Verktøyet holder alle gjeldende sikkerhetskrav. Reparasjoner av verktøyet skal alltid utføres av fagpersoner, og med originale reservedeler. Hvis ikke, kan det oppstå ulykker eller personskader.

23. Elektriske verktøy bør kobles til strømmettet via en jordfeilbryter.

Produktet må ikke forandres på eller modifiseres. Det må ikke brukes til annet enn hva det er konstruert for.

Spesielle sikkerhetsregler for vedkappsager

- Hold fingre og hender på sikker avstand fra sageklingen, og bruk som alltid ved arbeide med maskiner, sunn fornuft og vær forsiktig når du arbeider.
- Påse at ikke uvedkommende (personer eller dyr) ikke oppholder seg i nærheten av maskinen. Trefliser kan fyke omkring med stor hastighet.
- Sjekk at klingen går riktig vei, og at dens flenser og mutre er dratt til.
- Hold klingen skarp.
- Kontroller at sagklingen er hel og feilfri før du starter maskinen.
- Kontroller at nødstoppen fungerer.
- **Dra alltid ut stikkontakten før du utfører service, justeringer, vedlikehold og stans i arbeidet.**
- Dersom du må forlenge strømledningen, må du bruke en skjøteledning med riktig dimensjon, minimum 1,5 mm². Dra skjøteledningen helt ut av kveilen.
- Ikke bruk vedkappsagen i fuktig vær eller ved regnvær.
- **Ikke bruk maskinen dersom ledning, strømbryter, beskyttelser eller andre deler er skadet eller defekte. Ev. skader må utbedres av godkjente fagpersoner.**

Produktmerking med sikkerhetssymboler (på maskinen)



Les bruksanvisningen grundig!

Les hele bruksanvisningen og ta vare på den til ev. senere bruk.



Bruk hørselsvern!

Bruk alltid hørselsvern dersom lydnivået overstiger 85 dB (A)



Bruk visir eller vernebriller!

Bruk øyevern med sidebeskyttels, og husk at vanlige briller ikke oppfyller kravene om øyevern.



Bruk vernesko!

Verneskoene bør ha en antisklisåle.



Ikke la barn oppholde seg på arbeidsplassen!

Pass på at ikke barn og husdyr kommer for nær maskinen.



Ikke la uvedkommende oppholde seg nær maskinen, mens du arbeider med den!

Vedkappsagen er konstruert for å brukes av en person (av gangen).



Pass opp for roterende sagklinge!

Ikke hold fingre eller hender nær klingen når den roterer. Pass på at den har stoppet helt opp, før du forlater maskinen!

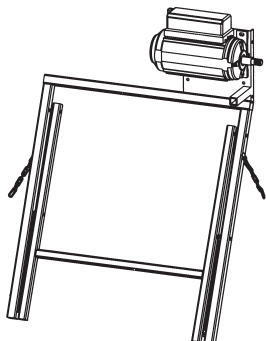


Dra ut stikkontakten!

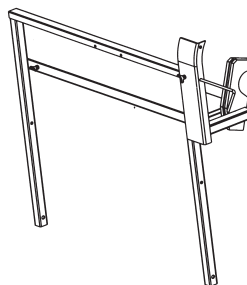
Dra alltid ut stikkontakten før du utfører service, justeringer og vedlikehold på kappsagen.

Produktbeskrivelse

Forpakningen inneholder:



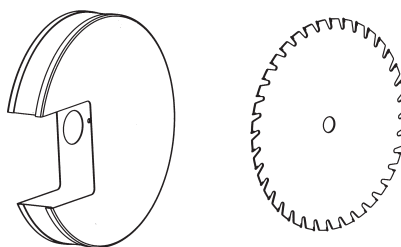
A. Stativ m. motor



B. Vugge



C. Uttrekkelig forlenger (støtte)



**D. Beskyttelses-
deksel**

E. Klinge



F. Bruksanvisning

G. Pose med festedetaljer

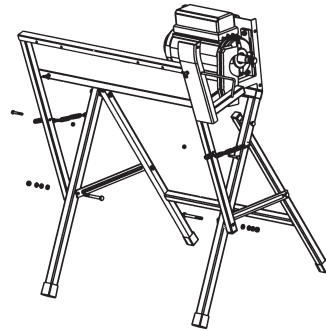
Posen inneholder*:	Antall:		
1. Klingeflenser	2 (indre og ytre)	10. Bolt M6 x 90	3
2. Håndtak	2	11. Taggskive Ø 6	1
3. Bolt M8 x 80	2	12. Låsemutter M6	5
4. Bolt M8 x 15	2	13. Mutter M6	4
5. Skive M8	8	14. Skive M6	1
6. Låsemutter M8	2	15. Skrue M4 x 100	4
7. Bolt M6 x 10	1	16. Skrue M5 x 8	4
8. Bolt M6 x 20	4	17. Skive Ø 20	1
9. Bolt M6 x 40	2	18. Mutter M20	1
		19. Nøkkel for klinge	1

*Monteringsdetaljenes antall og dimensjon kan forandres!

Montering

1. Monter voggen på stativet med:

- Bolt M8 x 80 2 stk.
- Bolt M6 x 40 2 stk.
- Låsemutter M8 2 stk.
- Låsemutter M6 2 stk.
- Skive M8 6 stk.

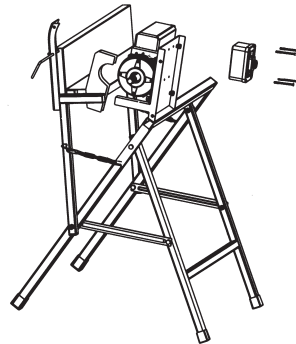


Skivene skal plasseres mellom vugge og stativ!

2. Monter strømbryteren med:

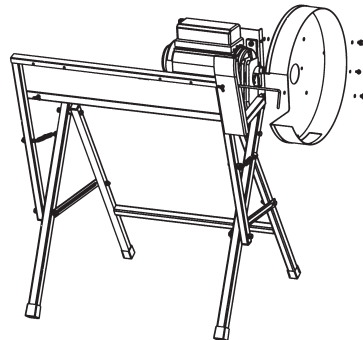
- Skruer M4 x 100 4 stk.

(Start med å fjerne de 4 pinneboltene, som holder strømbryteren sammen).



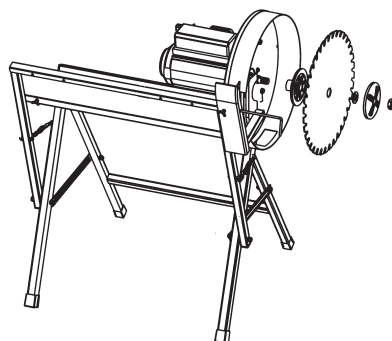
3. Monter det innerste beskyttelsesdekslet (monter klingebeskyttelsen over vuggens faste klingebeskyttelse før klingebeskyttelsen dras til):

- Bolt M8 x 15 2 stk.
- Skive M8 2 stk.
- Bolt M6 x 10 1 stk.
- Taggskive Ø 6 1 stk.



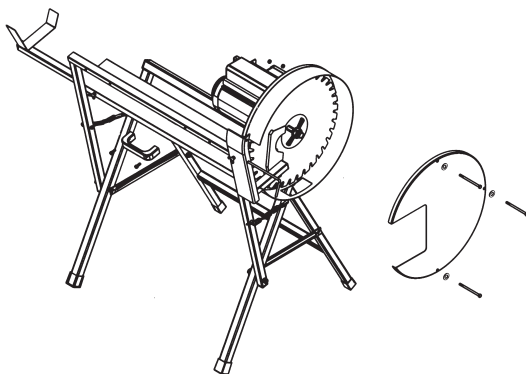
4. Monter klinge, klingebusning og klingeblenser:

Skive Ø 20	1 stk.
Mutter M20	1 stk.
Klinge	1 stk.
Klingeblenser (indre)	1 stk.
Klingeblenser (ytre)	1 stk.



5. Monter håndtak og ytre klingebeskyttelsesdeksel:

• Håndtak	2 stk.
• Bolt M6 x 20	4 stk.
• Bolt M6 x 90	3 stk.
• Låsemutter M6	3 stk.
• Mutter M6	4 stk.



Obs! Kontroller at klingen går rundt uten å berøre beskyttelsesdekslet. Løsne på motorens festeskruer (3) og juster ved behov!

Obs! Kontroller regelmessig at alle skruer og mutre er dratt til.

Forberedelser

1. Plasser vedkappsagen på en plan og stabil overflate, med passende arbeidshøyde og god belysning.
2. Still inn kappelengden.
3. Koble stikkkontakten til vegguttaket, helst via en jordfeilbryter. Påse at kabelen ligger slik at den ikke blir skadet ved kappingen med vedkappsagen.

Starte kappsagen

1. Start kappsagen ved å trykke på den grønne startknappen, og la den komme opp i fullt turtall.
2. Plasser tømmerstokken i vuggen slik at den blir liggende stabil.
3. Trykk vuggen mot klingens med en jevn bevegelse.

Obs!

- Lokket over strømbryteren brukes som nødstop. Still alltid dette lokket slik at du lett kommer til nødstopperen, når du arbeider med kappsagen.
- Vedkappsagen har et overbelastningsvern, som stopper motoren når den blir overbelastet. Når dette har løst ut, bør motoren avkjøles, før du starter den igjen. Ved oppstart etter en slik stopp, må du huske på å trykke inn den lille knappen ved siden av strømbryterdekselet, for å forberede overbelastningsvernet til å fungere igjen.

Vedlikehold**Montering og demontering av klingen**

- Bruk alltid hansker når du monterer/demonterer klingen.
- Før montering må du sjekke at klingen og klingeflensene er hele og rene.
- Bruk den medfølgende klingeneøkkelen og motholdet.

Øvrig vedlikehold

- **Dra alltid ut stikkontakten før du utfører service, justeringer og vedlikehold på kappsagen. Fjern også ledningen fra vegguttaket, slik at ingen andre plugger den inn.**
- Sjekk at stikkontakt, ledning og strømbryter er i orden og uten skader.
- Rengjør vedkappsagens deler med en børste eller tørr fille.
- Vedkappsagen bør oppbevares tørt, rent og ikke korrosivt miljø og utenfor barns rekkevidde.
- Kontroller regelmessig at alle skruer og mutre er dratt skikkelig til.
- Rengjør også de små gripetakene i vuggen ved behov. De forhindrer at klingens frestammen til å rotere!

Tekniske spesifikasjoner

Modellbetegnelse:	LS400
Motor:	230 V AC, 50 Hz
Effekt:	2200 W
Turtall:	2800/min
Kapasitetsklasse:	IP54
Kapasitet, kappediameter:	Ø 140 mm
Klinge:	Ø 405 mm (utvendig), Ø 30 mm (innvendig), 40 tenner
Lydnivå:	95 dB(A) LpA
	108 dB(A) Lw A
Vekt:	36 kg

Varoitus!

Vältä tulipalot, sähköiskut ja loukkaantumiset ja noudata aina seuraavia ohjeita, kun käytät sähkökäyttöisiä käsityökaluja.

Lue käyttöohjeet ennen tuotteen käyttöönottoa ja säilytä ohjeet tulevaa tarvetta varten.

Poista aina pistoke pistorasiasta ennen koneen huoltoa ja säätöä.

Yleisiä turvallisuusohjeita turvallisuuden takaamiseksi

1. Pidä työtilat siisteinä.

Täynnä tavaraa olevat työtasot ovat avoin kutsu onnettomuudelle.

2. Älä käytä konetta vaarallisessa ympäristössä.

Sähkökäyttöisiä koneita ei saa käyttää kosteissa ja märissä tiloissa eikä sateella. Huolehdi työpisteen riittävästä valaistuksesta. Huolehdi myös pölynpoistosta. Älä käytä sähkökäyttöisiä työkaluja paikoissa, joissa on tulipalon tai räjähdyksen vaara!

3. Vältä sähköiskuja!

Vältä kontaktia maadoitettuihin esineisiin, kuten vesijohtoihin, lämpöpattereihin, lieteen ym. työskennellessäsi sähkötyökalulla.

4. Pidä lapset ja vierailijat loitolla.

Heidän tulee olla riittävän kaukana työpisteestä.

5. Säilytä laite poissa lasten ulottuvilta!

6. Älä pakota konetta.

Anna koneen työskennellä puolestasi oikealla nopeudella.

7. Käytä oikeita työkaluja.

Älä pakota konetta tai lisälaitetta työtehtävään, johon laite ei sovellu.

8. Käytä sopivia vaatteita.

Älä käytä löysiä vaatteita, käsineitä, kaulaketjuja, sormuksia, rannerengasta tai muita koruja, jotka voivat tarttua liikkuviin osiin. Liukuestekengät lisäävät turvallisuutta. Pitkät hiukset tulee suojata hiusverkolla tai vastaavalla.

9. Käytä aina suojalaseja.

Käytä aina suojalaseja, tavalliset silmälasit eivät anna riittävää suojaa! Käytä myös hengityssuojainta ja suojanaamaria, jos pölyä on paljon.

10. Käytä pölynpoistoa.

Käytä pölynpoistoa pölyn ja lastujen imemiseen, mikäli laitteessa on tämä toiminto. Käytä välineitä oikealla tavalla ja tyhjennä ne säännöllisesti.

11. Käsittele sähköjohtoa varoen!

Älä kanna konetta johdosta. Kun irrotat pistokkeen, vedä pistokkeesta, älä johdosta. Johtoa ei saa altistaa kuumuudelle, öljylle tai teräville esineille.

12. Kiinnitä materiaali kunnolla.

Käytä esim. ruuvipuristinta, mikäli mahdollista. Näin kätesi jäävät vapaaksi, ja voit työskennellä molemmiin käsiin. Tämä on turvallisempaa kuin työkappaleesta kiinni pitäminen toisella kädellä.

13. Älä kurota liian kauas.

Varmista, että työasentosi on tasapainoinen työn jokaisessa vaiheessa.

14. Pidä työvälineet kunnossa.

Varmista työvälineiden puhtaus ja terien terävyys. Näin työskentely on turvallisempaa ja tehokkaampaa ja lopputulos parempi. Noudata voiteluohjeita ja varusteiden vaihtamisesta annettuja ohjeita. Tarkista virtajohto säännöllisesti. Anna sähkömiehen vaihtaa vioittunut virtajohto. Tarkista johdot säännöllisesti ja varmista että ne ovat kunnossa. Varmista, että työkalun kahvat, säätimet ym. ovat puhtaita, ja että niissä ei ole öljyä ym.

15. Katkaise virta.

Irrota pistoke ja paina hätäkatkaisinta ennen huoltoa ja laitteiden vaihtoa, esim. höylän terät, poranterät, hiomanauhut ja terät.

16. Poista kaikki avaimet ja työkalut.

Ota tavaksesi poistaa ne koneesta ennen virran kytkemistä.

17. Vältä tahatonta käynnistystä.

Konetta kannettaessa sormi ei saa olla virtakytkimellä/liipaisimella johdon ollessa seinässä. Kun pistoke liitetään pistorasiaan, tulee virtakytkimen olla OFF-asennossa.

18. Jatkojohdon käyttäminen.

Käytä ulkona ainoastaan ulkokäyttöön tarkoitettuja jatkojohtoja. Jatkojohdon johtimen pinta-alan tulee olla riittävä. Kierrä koko johto auki.

19. Käytä tervettä järkeä ja ole varovainen.

Suunnittele työvaiheet etukäteen, niin työ sujuu turvallisemmin! Älä käytä laitetta väsyneenä, lääkkeiden vaikutuksen alaisena jne.

20. Varmista, että osat ovat kunnossa.

Varmista ennen koneen käynnistämistä, että kaikki suojat ja muut osat ovat kunnossa ja toimivat moitteettomasti. Huolehdi siitä, että liikkuvat osat liikkuvat vapaasti ja että ne on suunnattu oikein eivätkä jää kiinni. Tarkista myös, ettei koneessa ole muita vikoja tai työskentelyyn vaikuttavia seikkoja. Ainoastaan ammattilainen saa vaihtaa tai korjata vioittuneet suojat ja muut osat, kuten johdot ja virtakytkimet. Älä käytä työkalua, mikäli et voi käynnistää ja sammuttaa sitä turvallisesti.

21. Käytä suositeltuja lisälaitteita.

Muiden kuin suositeltujen lisälaitteiden käyttö saattaa johtaa onnettomuuksiin tai henkilövahinkoihin.

22. Korjauksen saa suorittaa ainoastaan ammattihenkilö.

Laitte on voimassa olevien turvallisuusvaatimusten mukainen. Laitteen korjaus tulee jättää ammattihenkilölle. Korjauksessa tulee turvallisuusyistä käyttää ainoastaan alkuperäisosa.

23. Sähkötyökalut tulee turvallisuusyistä liittää vikavirtasuojakytkimen kautta.

Tuotteeseen ei saa tehdä muutoksia, eikä sitä saa käyttää muihin, kuin sille tarkoitettuihin työtehtäviin.

Katkaisusahan turvallisuusohjeita

- Pidä kädet ja sormet kaukana terästä. Ole varovainen käsitellessäsi konetta ja käytä tervettä järkeä.
- Varmista, että koneen lähetyvillä ei ole ihmisiä tai eläimiä. Työskentelyn aikana koneesta saattaa sinkoutua teräviä puunpalasia.
- Varmista, että terä on oikein päin ja että terän laipat ja mutterit on kiristetty.
- Pidä terä aina teroitettuna.
- Varmista aina ennen koneen käynnistämistä että terä on virheetön ja ehjä.
- Varmista, että hätäseis toimii.
- Poista aina pistoke verkkovirrasta ennen laitteen huoltoa ja työtaukojen ajaksi.
- Käytä ainoastaan ulkokäyttöön tarkoitettuja johtoja, joiden poikkipinta-ala on 1,5 mm². Levitä johto koko pituudeltaan jäähdytyksen edistämiseksi. Varmista samalla, että johto ja muut varusteet ovat vahingoittumattomia.
- Konetta ei saa käyttää sateessa tai erittäin kosteassa ilmatilassa.
- Älä koskaan käytä laitetta silloin, kun sähköjohto, katkaisija, suojat tai jokin muu osa on vaurioitunut. Vika on korjautettava asiantuntijalla.

Tuotteen merkinnät ja turvallisuussymbolit



Lue koko käyttöohje!

Lue käyttöohje huolellisesti ja säilytä se tulevaa tarvetta varten.



Käytä kuulosuojaimia!

Käytä aina kuulosuojaimia melun noustessa yli 85dB (A).



Käytä visiiriä tai suojalaseja!

Käytä aina suojalaseja, joissa on sivusuojat. Tavalliset silmälasit eivät anna riittävää suojaa. Terävät kappaleet saattavat lennellä!



Käytä turvakengiä!

Kengissä tulee olla liukuestepohjat.



Älä anna lasten oleskella työskentelyalueella!

Varmista, etteivät lapset ja eläimet pääse laitteen lähelle!



Älä anna muiden henkilöiden oleskella laitteen läheisyydessä työskennellessäsi koneella!

Saha on suunniteltu ainoastaan yhden henkilön käytettäväksi!



Varo pyörivää terää!

Älä pidä käsiä liikkuvan terän läheisyydessä. Poistu koneen luota vasta kun terä on kokonaan lakannut pyörimästä!

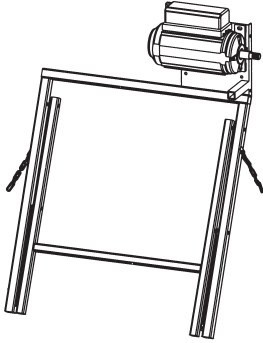


Irrota pistoke!

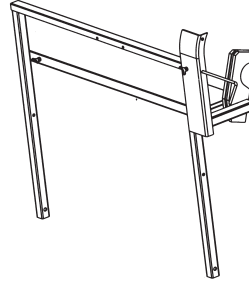
Poista pistoke pistorasiasta ennen koneen huoltoa ja säätöä.

Tuotekuvaus

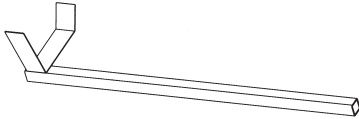
Pakkauksen sisältö:



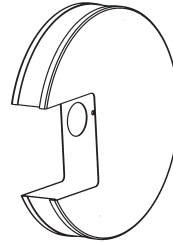
A. Jalusta ja moottori



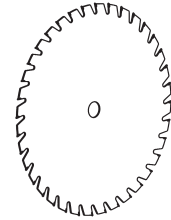
B. Syöttökouru



C. Liikkuva tuki



D. Suojus



E. Terä



F. Käyttöohje



G. Asennustarvikepussi

Pussin sisältö*

	Määrä
1. Terän laipat	2 (sisä-, ulko)
2. Kahva	2
3. Pultti M8x80	2
4. Pultti M8x15	2
5. Aluslevy M8	8
6. Lukkomutteri M8	2
7. Pultti M6x10	1
8. Pultti M6x20	4
9. Pultti M6x40	2
10. Pultti M6x90	3

Pussin sisältö*

	Määrä
11. Hammaslevy Ø6	1
12. Lukkomutteri M6	5
13. Mutteri M6	4
14. Aluslevy M6	1
15. Ruuvi M4x100	4
16. Ruuvi M5x8	4
17. Aluslevy Ø 20	1
18. Mutteri M20	1
19. Teräavaimet	

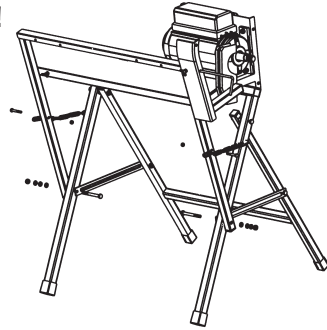
*Asennustarvikkeiden lukumäärä ja koko saattaa vaihdella!

Asennus

Asennustarvikkeiden koot ovat suuntaa antavia!

1. Kiinnitä syöttökouru telineeseen seuraavilla osilla:

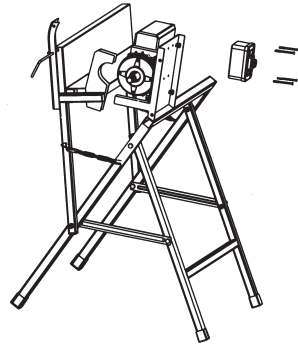
- Pultti M8x80 2 x
- Pultti M6x40 2 x
- Lukkomutteri M8 2 x
- Lukkomutteri M6 2 x
- Aluslevy M8 6 x



Muista käyttää aluslevyjä syöttökourun ja telineen välissä!

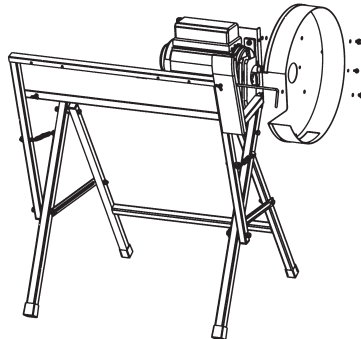
2. Katkaisijan asennukseen:

- Ruuvi M4x100 4 x
(Aloita irrottamalla katkaisijaa yhdessä pitävät 4 vaarnaruuvia).



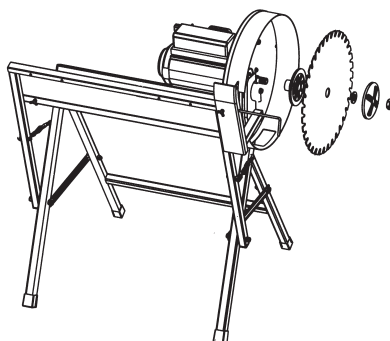
3. Sisäsuojan asentamiseen (asenna teräsuoja syöttökourun kiinteän teräsuojan päälle ennen teräsuojan kiristämistä):

- Pultti M8x15 2 x
- Aluslevy M8 2 x
- Pultti M6x10 1 x
- Aluslevy M6 1 x
- Hammaslevy Ø6 1 x



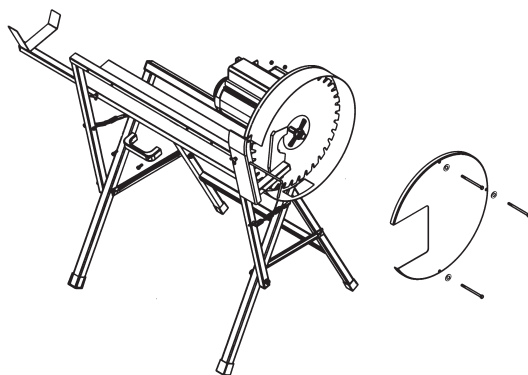
4. Terän, terätiivistimen ja laipan asennukseen:

- Aluslevy Ø 20 1 x
- Mutteri M20 1 x
- Terä 1 x
- Sisempi laippa 1 x
- Ulompi laippa 1 x



5. Kahvan ja ulkoisen teräsuojuksen asennukseen:

- Kahva 2 x
- Pultti M6x20 4 x
- Pultti M6x90 3 x
- Lukkomutteri M6 3 x
- Mutteri M6 4 x



Huom.! Varmista, että terä pyörii osu-
matta suojukseen, irrota moottorin
kiinnitysruuvit (3) ja säädä tarvitta-
essa!

HUOM.! Varmista säännöllisesti, että
ruuvit ja mutterit ovat kireällä.

Esivalmistelut

1. Sijoita saha hyvin valaistulle paikalle tukevalle alustalle sopivalle korkeudelle.
2. Säädä materiaalin haluttu pituus.
3. Liitä virtajohto pistorasiaan, vikavirtasuojajytkimen käyttö lisää turvallisuutta.
Vedä johto niin, että se ei vahingoitu työskennellessä.

Pilkesahan käyttö

1. Käynnistä moottori vihreällä käynnistuspainikkeella ja odota, kunnes se saavuttaa täydet kierrosluvut.
2. Aseta runko tukevasti syöttökouruun.
3. Paina syöttökourua tasaisesti terää kohden.

Huom.!

- Virtakytkimen päällä olevaa kanttaa käytetään hätäkatkaisijana, taita kansi aina takaisin kun käytät sahaa, jotta voit sammuttaa sahan nopeasti tarvittaessa!
- Sahassa on ylikuormitussuoja joka sammuttaa sahan, kun se ylikuormittuu. Mikäli ylikuormitussuoja laukeaa: anna moottorin jäähtyä ja paina sen jälkeen virtakytkinkuvun vieressä olevaa pientä palautuspainiketta!

Huolto

Terän asennus ja irrottaminen

- Käytä käsineitä aina terää käsitellessäsi. Suunnittele ennen toteuttamista!
- Varmista, että terän ja laippojen kosketuspinnat ovat puhtaat ennen asentamista.
- Käytä mukana tulevaa teräävainta ja vastetta.

Muu huolto

- **Poista aina pistoke pistorasiasta ennen huoltotöitä. Poista sähköjohto varmuuden vuoksi pistorasian läheltä, jottei kukaan laita pistoketta vahingossa pistorasiaan.**
- Varmista, että virtajohto, pistoke ja virtakytkin ovat hyväkuntoiset ja vahingoittumattomat.
- Puhdista pilkesahan kaikki osat harjalla ja kuivalla liinalla.
- Säilytä laite kuivassa, puhtaassa ympäristössä suojassa syövyttäviltä aineilta sekä lapsilta ulottumattomissa.
- Varmista säännöllisesti, että ruuvit ja mutterit ovat kireällä.
- Puhdista syöttökourun pienet ”kidukset” tarvittaessa, ne estävät puunrunkoa pyörimästä terän vaikutuksesta!

Tekniset tiedot

Malli: LS400

Moottori: 230VAC 50 Hz

Teho: 2200 W

Melutaso: 95 dB(A) LpA
108 dB(A) LwA

Kierrosluku: 2800/min

Koteloiluokka: IP54

Kapasiteetti, materiaalin suurin halkaisija: Ø 140 mm

Terä: Ø 405 x Ø 30 x Ø 3 mm, 40 hammasta

Paino: 36 kg

Declaration of Conformity



Clas Ohlson AB declares that the machines:

30-8995/LS400

Log Cutter

Complies with the following Directive:

73/23/EEC amended by 93/68/EEC

89/336/EEC amended by 93/68/EEC

98/37/EC

Insjön, Sweden, July 2006

A handwritten signature in black ink, appearing to read 'G. Karnberger', written in a cursive style.

G.Karnberger
President

Clas Ohlson, 793 85 Insjön, Sweden

SVERIGE

ORDER	Tel: 0247/444 44 E-post: order@clasohlson.se	Fax: 0247/445 55
KUNDTJÄNST	Tel: 0247/445 00 E-post: kundtjanst@clasohlson.se	Fax: 0247/445 09
ÖVRIGT	Tel vxl: 0247/444 00	Fax kontor: 0247/444 25
INTERNET	www.clasohlson.se	
BREV	Clas Ohlson AB, 793 85 INSJÖN	

NORGE

ORDRE	Tel: 23 21 40 00 E-post: ordre@clasohlson.no	Fax: 23 21 40 80
KUNDETJENESTE	Tel: 23 21 40 29 E-post: kundtjenesten@clasohlson.no	Fax: 23 21 40 80
ØVRIG	Tel: 23 21 40 05	Fax: 23 21 40 80
INTERNET POST	www.clasohlson.no Clas Ohlson AS, Postboks 485 sentrum, 0105 OSLO	

SUOMI

ASIAKASPALVELU	Puh: 020 111 2222 Sähköposti: info@clasohlson.fi	Faksi: 020 111 2221
INTERNET	www.clasohlson.fi	
OSOITE	Clas Ohlson Oy, Yrjönkatu 23 A, 00100 HELSINKI	

CLAS OHLSON