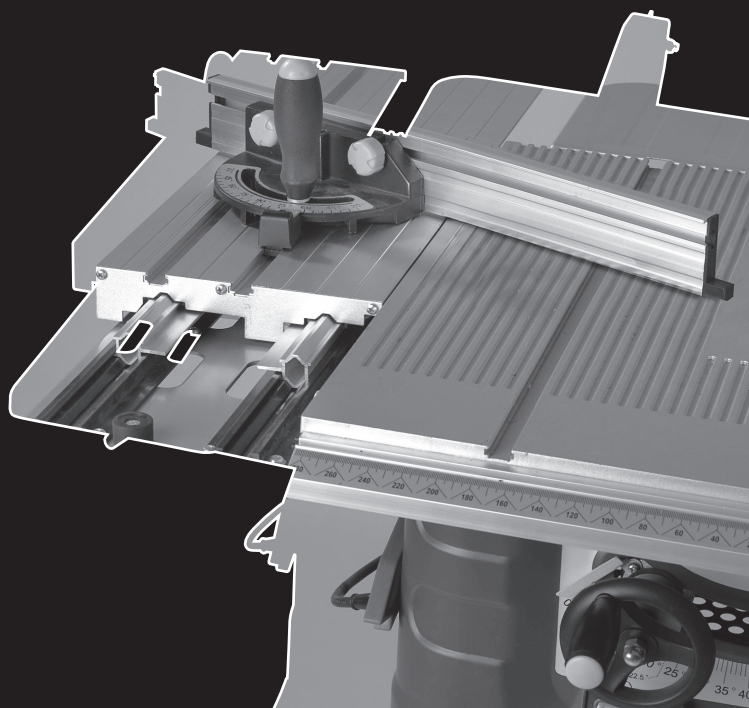


COJTECH®

Mitre Guide With Slide

Geringslinjal med släde
Gjærelinjal med slede
Jiiriviivain ja kelkka



Important!

Read the entire instruction manual carefully and make sure that you fully understand it before you use the equipment. Keep the manual for future reference.

Viktig informasjon:

Läs hela bruksanvisningen noggrant och försäkra dig om att du har förstått den innan du använder utrustningen och spara den för framtida bruk.

Viktig informasjon:

Les disse anvisningene nøye og forsikre deg om at du forstår dem før du bruker enheten og oppbevar dem for senere bruk.

Tärkeätä tietoa:

Lue nämä ohjeet huolellisesti ja varmista että olet ymmärtänyt ne, ennen kuin alat käyttää laitetta. Säilytä ohjeet myöhempää tarvetta varten.

ENGLISH

SVENSKA

NORSK

SUOMI

ART.NO.
30-9786

Ver. 200810

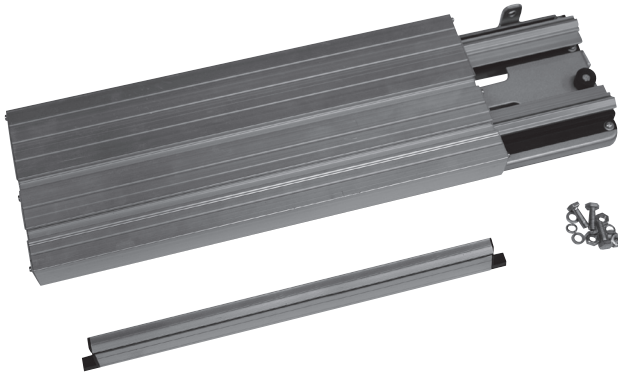
Mitre guide with slide

ART.NO.: 30-9786

Please read the entire instruction manual before using and save it for future use. We apologise for any text or photo errors and any changes of technical data. If you have any questions concerning technical problems please contact our Customer Service Department (see address on reverse).

Product Description

Longer mitre guide, slide, fixings: nuts, washers and bolts (3 pcs).

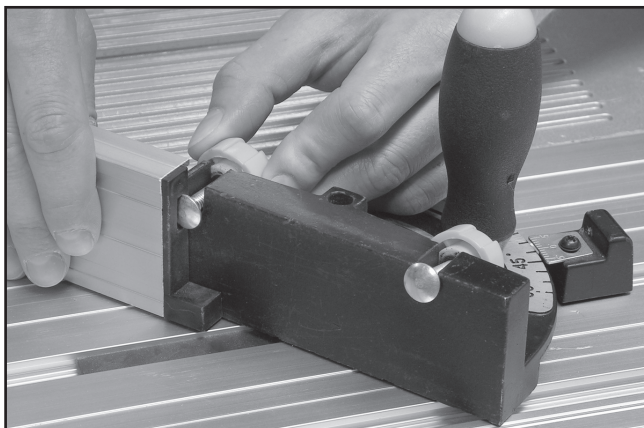


Assembly

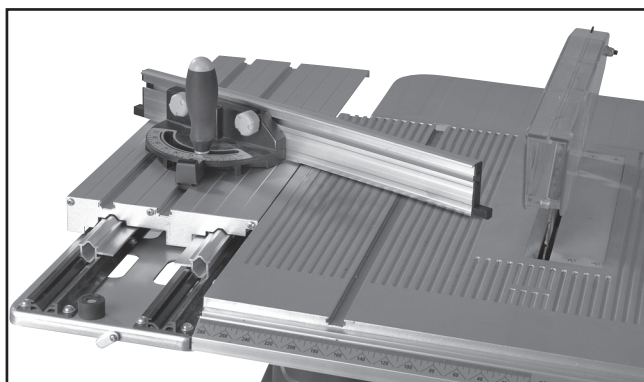
Attach the mitre guide to the side of the saw bench using the three nuts, washers and bolts. Do not fully tighten them until you have adjusted the height to that of the saw bench.



Replace the table saw's aluminium mitre guide slide with the longer aluminium slide which comes with the mitre guide.



The mitre guide can be slid into one of the slots on the slide and locked by tightening the handles on the mitre guide.



Protect the environment

Sort your waste and recycle products instead of throwing them away. All machines, accessories and packing material should be sorted and handled according to local environmental regulations.

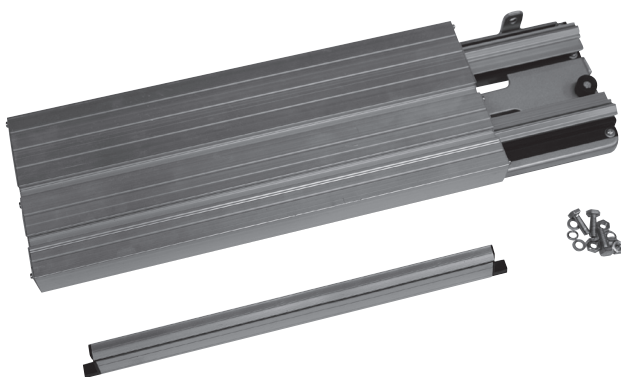
Geringslinjal med släde

ART.NR: 30-9786

Läs igenom hela bruksanvisningen före användning och spara den sedan för framtida bruk. Vi reserverar oss för ev. text- och bildfel samt ändringar av tekniska data. Vid tekniska problem eller andra frågor, kontakta vår kundtjänst (se adressuppgifter på baksidan).

Förpackningen innehåller

Förlängd geringlinjal, släde, fästdetaljer: bult, mutter och bricka (3 st).

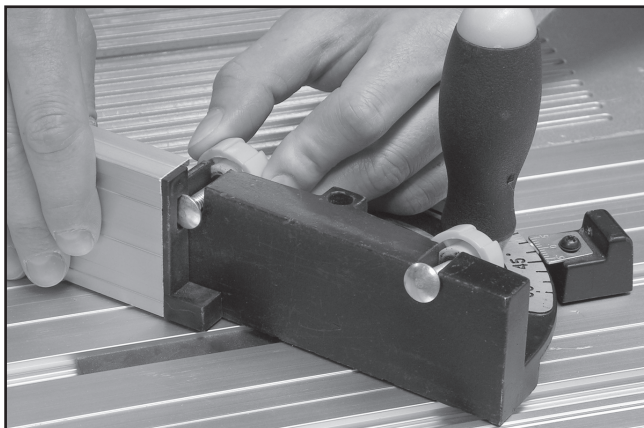


Montering

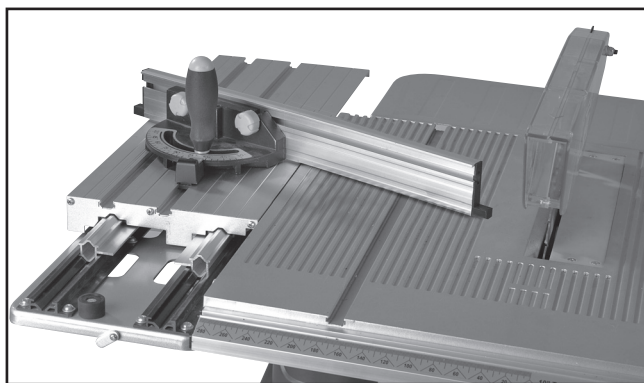
Fäst släden på sidan av sågbordet med bultar, muttrar och brickor. Dra åt lätt så att det går att justera in höjden i nivå med sågbordet, dra sedan åt muttrarna permanent.



Byt ut aluminiumskenan på bordcirkelsågens geringsanhåll mot den längre aluminiumskenan som medföljer i förpackningen.



Geringsanhållet kan skjutas in i ett av dom två spåren på släden och låsas genom att dra åt geringsanhållets handtag.



Skydda miljön

Sortera ditt avfall och låt det gå till återvinning istället för att kasta det. Alla maskiner, tillbehör och förpackningsmaterial ska sorteras och hanteras enligt lokala miljöförordningar.

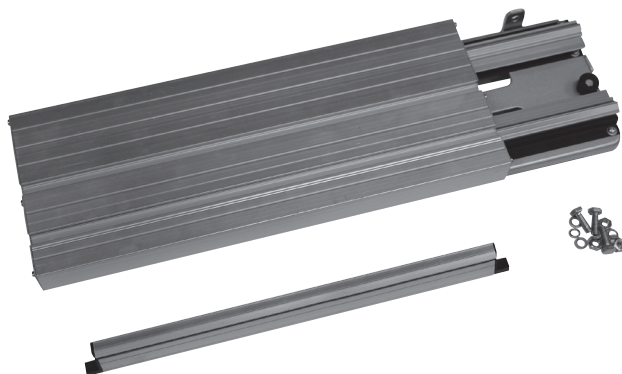
Gjærelinjal med slede

ART.NR.: 30-9786

Les gjennom hele bruksanvisningen før bruk og ta vare på den til ev. senere bruk. Vi reserverer oss mot ev. tekst- og bildefeil, samt forandringer av tekniske data. Ved tekniske problemer eller andre spørsmål, ta kontakt med vårt kundesenter (se opplysninger på baksiden).

Produktbeskrivelse

Forlenget gjærelinjal, slede, festedetaljer: bolt, mutter og skive (3 stk.).

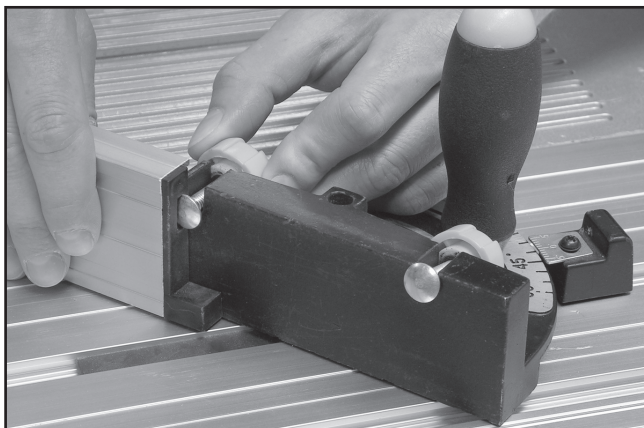


Montering

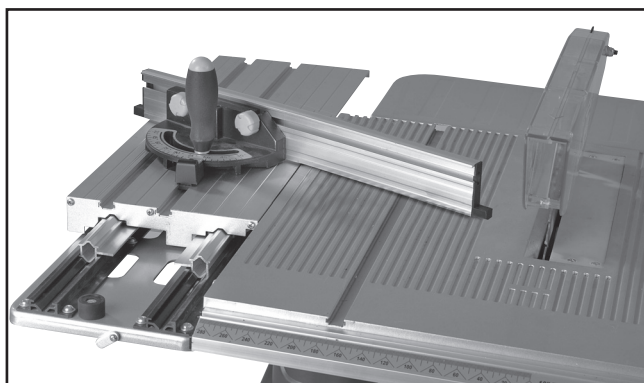
Fest sleden på siden av sagbordet med bolter, muttrer og skiver. Dra lett til slik at det fortsatt går an å justere høyden på sagbordet. Dra deretter mutrene til permanent.



Skift ut aluminiumsskinen på bordsirkelsagens gjæringsanhold med den lange aluminiumsskinen som følger med i denne forpakningen.



Gjæringsanholdet kan skyves inn i ett av de to sporene på sleden og låses ved å dra til håndtaket på gjæringsanholdet.



Beskytt miljøet

Sorter avfallet og la det gå til gjenvinning istedenfor å kaste det. Alle maskiner med tilbehør og all emballasje skal sorteres og håndteres i henhold til lokale miljøforskrifter.

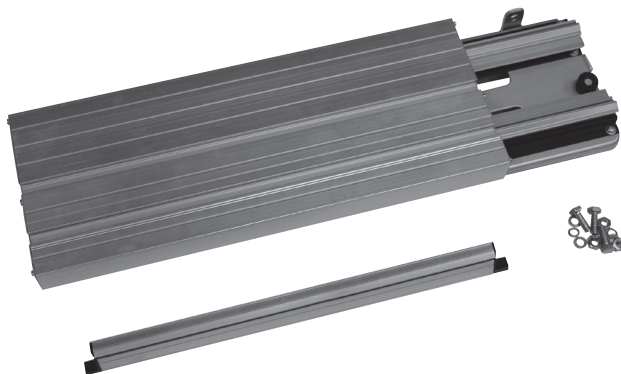
Jiiriviivain ja kelkka

TUOTENRO: 30-9786

Lue käyttöohjeet ennen tuotteen käyttöönottoa. Säilytä käyttöohjeet tulevaa tarvetta varten. Pidätämme oikeuden teknisten tietojen muutoksiin. Emme vastaa mahdollisista teksti- tai kuvavirheistä. Jos laitteeseen tulee teknisiä ongelmia, ota yhteys myymälään tai asiakaspalveluun (yhteystiedot käyttöohjeen lopussa).

Tuotekuvaus

Pidennetty jiiriviivain, kelkka, kiinnitysosat: pultti, mutteri ja aluslaatta (3 kpl).

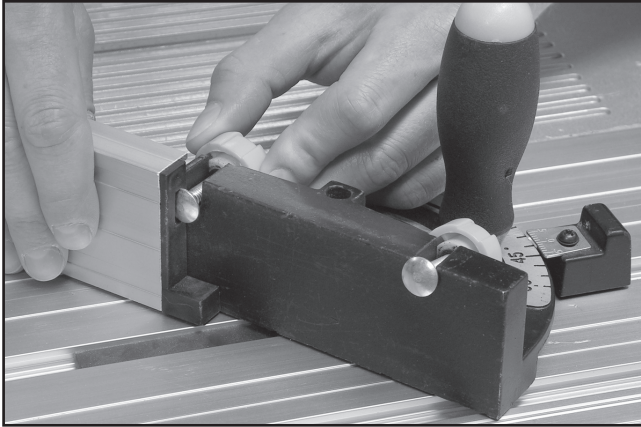


Asennus

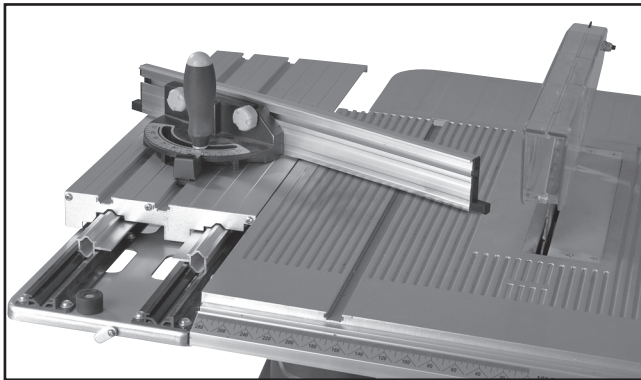
Kiinnitä kelkka sahauspöydän reunaan pulteilla, muttereilla ja aluslaatoilla. Kiristä sen verran, että voit säätää korkeuden sahauspöydän tasolle. Kiristä mutterit sen jälkeen kunnolla kiinni.



Vaihda pöytäpyörösahan jiirisuojan alumiinikisko pakkauksen mukana tulleeseen pidempään alumiinikiskoon.



Jiirisuojaa voi työntää pitkin toista kelkan kahdesta urasta ja sen voi lukita kiristämällä jiirisuojan kahvaa.



Pidä huolta ympäristöstä

Lajitele ja kierrätä jätteet. Älä heitä niitä sekajätteisiin. Kaikki koneet, varusteet ja pakkausmateriaali on lajiteltava paikallisten ympäristösääntöjen mukaisesti.



SVERIGE

KUNDTJÄNST Tel: 0247/445 00
 Fax: 0247/445 09
 E-post: kundtjanst@clasohlson.se

INTERNET www.clasohlson.se

BREV Clas Ohlson AB, 793 85 INSJÖN

NORGE

KUNDESENTER Tlf.: 23 21 40 00
 Faks: 23 21 40 80
 E-post: kundesenter@clasohlson.no

INTERNETT www.clasohlson.no

POST Clas Ohlson AS, Postboks 485 Sentrum, 0105 OSLO

SUOMI

ASIAKASPALVELU Puh: 020 111 2222
 Faksi: 020 111 2221
 Sähköposti: info@clasohlson.fi

INTERNET www.clasohlson.fi

OSOITE Clas Ohlson Oy, Yrjönkatu 23 A, 00100 HELSINKI

UNITED KINGDOM

For consumer contact, please visit
www.clasohlson.co.uk and click on
customer service.

INTERNET www.clasohlson.co.uk