

# Electric Winch

Elvinsch

Elektrisk vinsj

Sähkövinssi



**Art.no.**

30-9877

**Model**

LDW3000

Ver. 201112  
Original instructions  
Bruksanvisning i original  
Original bruksanvisning  
Alkuperäinen käyttöohje

# clas ohlson

English

Svenska

Norsk

Suomi



# Electric Winch, 12 V

Art.no 30-9877      Model LDW3000

Please read the entire instruction manual before use and save it for future reference. We reserve the right for any errors in text or images and for making any necessary technical changes to this document. If you should have any questions concerning technical problems please contact our Customer Services.

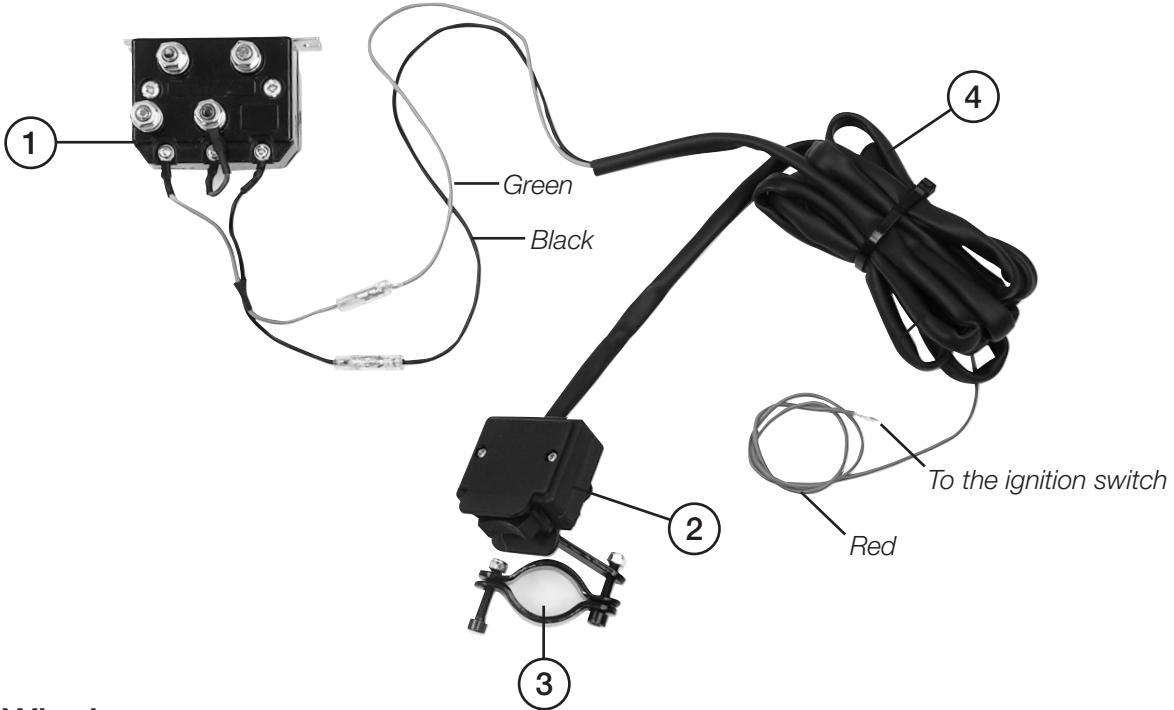
## Table of Contents

Product Description	3
Safety	4
Assembly	5
Use	6
Care and Maintenance	7
Trouble Shooting Guide	7
Disposal	7
Specifications	7

# Product Description

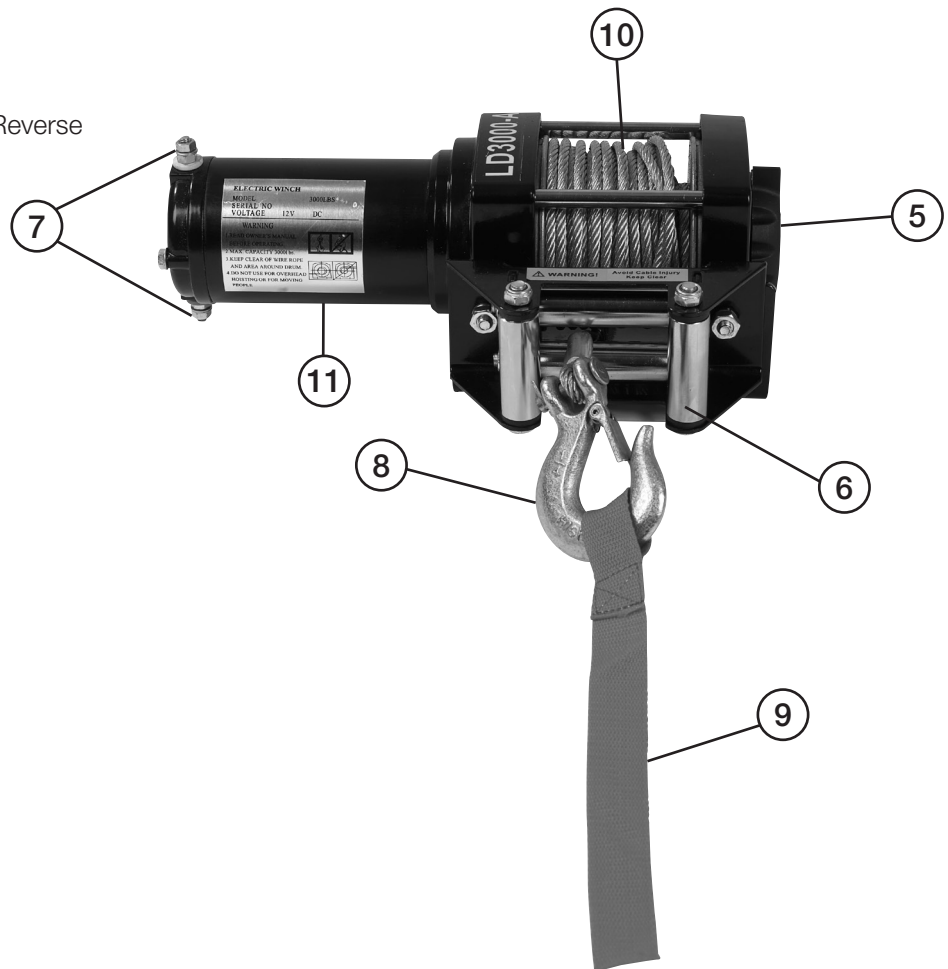
Winch with remote control/relay, suitable for quad bikes or general purpose use. Built-in overload protection. The clutch allows you to disengage the gears and wind out the winch line by hand.

## Relay



## Winch

- 1. Relay
- 2. Control Switch, Forward/Reverse
- 3. Switch Clamp
- 4. Switch-Relay Connection Cable
- 5. Clutch Knob
- 6. Fairlead
- 7. Winch Motor
- 8. Hook
- 9. Fabric Strap
- 10. Winch Line Drum
- 11. Motor



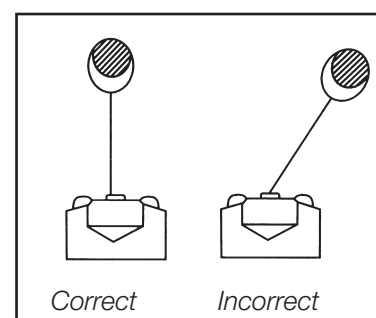
# Safety

## General Information

The winch has a permanent magnet motor and is designed for intermittent use only and should not be under constant load. The winch is not designed for industrial use and the manufacturer does not guarantee that it is suited for that purpose.

### WARNING!

1. Never lift people or loads over people. Only use the winch for horizontal pulling not for lifting.
2. Do not move the vehicle the winch is mounted on in order to help pull. This could overload the winch line and motor.
3. Do not exceed the winch's nameplate rating.
4. Do not use the winch under heavy load for a long time. It is intended for intermittent use only and must not be under constant load. If the motor becomes very hot, stop the winch and let it cool for a few minutes. Never operate the winch for longer than 1 minute at a time on maximum or near-maximum load.
5. Make sure that there are always 5 turns of winch line left on the drum.
6. Avoid winching at extreme angles as this can result in the line spooling up on just one side of the drum. This can lead to the line tangling, resulting in damage to both the line and winch.
7. Make sure that the voltage is 12 V to get the maximum pulling power. Maximum pulling power is obtained when the line is only wound a few turns round the drum. The greater the number of turns the line is wound round the drum, the lesser the pulling power.
8. Never wind the winch line directly round the object to be winched, it could damage the line. Use some kind of strap.
9. Attach the winch securely to a vehicle or fixed object before operating it.
10. Winch slowly at first, until the line is taught. Stop and check that all the joints are secure. Make sure that the hook is connected properly.
11. It might be necessary to lay a heavy blanket or jacket over the line near the hook when winching heavy loads. The material will have a damping effect on the line and stop it from whipping in the air.
12. Never work close to the winch drum when the winch is under heavy load. Keep at a distance of at least 1.5 m.
13. Never step over or crawl under the line when the winch is under load.
14. When using the winch to move objects, the vehicle should be in neutral gear with the handbrake on and its wheels chocked. The vehicle's engine should be running when the winch is in use. If you use the winch for a long time with the engine off the battery could go flat making it difficult to start the vehicle again.
15. Never put the winch in neutral when it is under load.
16. When you have finished winching, disconnect the load. Do not leave the winch line under tension.
17. Always maintain a safe distance from the line, hook and drum.
18. Inspect the line and other equipment regularly. A kinked or frayed winch line should be replaced immediately. Use only approved spares. Wear thick leather gloves when handling the winch line. Do not let the line slide through your fingers.
19. Do not touch the winch, the taught line or the hook when the winch is in operation. Never hold the hook with your finger. Your finger can be pulled out if it gets caught in the hook. Always use the safety hook to guide the line when winching in or out.
20. After using the winch, keep the line taught when winding it back onto the drum.
21. Do not use the winch whilst under the influence of drugs, alcohol or medicine. Stay alert whilst using the winch.
22. Wear eye and ear protection. Always use safety glasses. Wear a safety visor if you are producing metal or wood shavings. Wear a face mask when working close to metal, wood, chemical dust or chemical fumes.
23. Do not modify or weld the winch.
24. Service the winch regularly.
25. Never connect the winch to voltages of 110 V or 230 V as it can short-circuit or give you an electric shock.



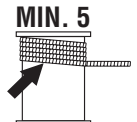
## Safety symbol guide



Do not stand between the winch and the load.



The winch must not be used as a hoist.



Always leave at least 5 turns of line left on the drum.



Hold the fabric hook strap when unwinding the line.



Never hold the hook itself when unwinding the line.



Correctly wound line.



Incorrectly wound line.



Please read the entire instruction manual before using and save it for future use.

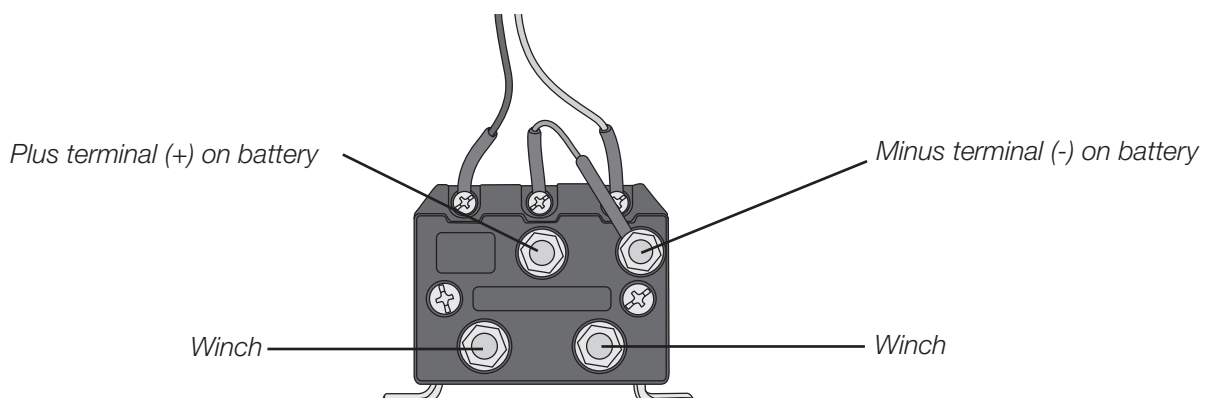
## Assembly Instructions

In order for the winch to be used correctly it is important that it is correctly mounted.

1. Place the relay (1) close to the battery and as protected as possible from moisture and dirt. Make sure that its connections are far enough away from the chassis or other metal parts, and make sure that no tools or other loose objects can come into contact with the relay's connections.
2. Place the control switch (2) where it can easily be reached and is not in the way of any other controls. If it is placed on the handlebars, make sure that the control switch or cable does not stop the handlebars from turning fully.
3. Make sure NOT to run the cables over sharp edges, moving parts, hot parts or where they can be pinched or worn. Tidy loose cables together with cable ties or electrical tape.

## Wiring Diagram

1. The green and the black cable from the control switch (2) connect to the corresponding colour cable from the relay (1).
2. The red cable from the control switch (2) should be connected to the vehicle ignition switch. The cable should only be "live" when the ignition is on.
3. The battery's plus pole (+) and minus pole (-) should be connected as in the diagram.
4. It can be difficult to know the polarity of the winch, so you will just have to experiment. Connect the winch to the outer terminals on the relay and test the winch. If the winch does not rotate according to the (IN/OUT) marks on the control switch (2), you just need to swap over the cables.



# Use

## NOTE!

- Stay safe – wear gloves when handling the winch line.
- Make sure that there are always 5 turns of winch line left on the drum.
- NEVER disengage the clutch when the winch is operating or the line is under load. NEVER force the clutch into any position. First release the line until it is unloaded.

1. Release the drum line by turning the clutch knob clockwise to the “Freespool” position.
2. Spool out as much line as possible – the fewer the turns on the drum the greater the pulling power.  
Always hold the red fabric hook strap when pulling the winch line.
3. Attach the load securely, do not wrap the winch line round the load – use suitable straps or chains instead.
4. Make sure that there are at least 5 turns of line left on the drum.
5. Engage the winch drum by turning clutch knob anticlockwise to “Engaged”.
6. Start winching in by pushing “IN” on the control switch.  
The switch has a return spring and the winch will stop when the rocker on the control switch is released. Winch out by pushing “OUT” on the rocker switch. Never move the clutch when the winch line is under load.
7. When you have finished winching, make sure that the line is not under tension, unfasten the line from the load and wind it back onto the drum. If possible, get someone to help operate the control switch. Hold the fabric strap attached to the hook and see that the line is evenly distributed over the drum.  
Warning! If you need to spool in the line by hand, make sure that it is evenly distributed and not over the edge of the winch drum, which can damage the winch.



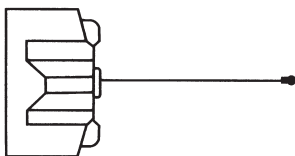
*Never force the controls – make sure that the winch line is unloaded.*



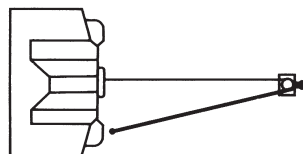
*Never force the controls – ensure that the line is not loaded.*

## Handy hints

Pulling with a double line and a pulley block halves the load on the winch.



*Single Line Pull*



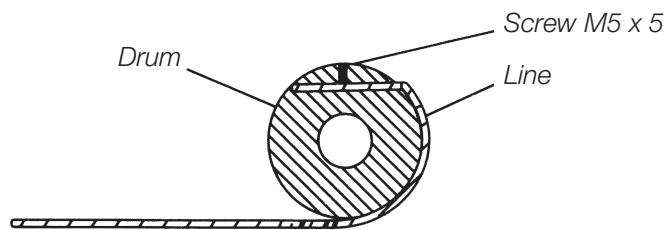
*Double Line Pull*

## Care and Maintenance

- Ensure that all mounting bolts are properly tightened.
- Do not dismantle the gearbox. Repairs should only be carried out by a qualified tradesman.
- The gearbox is factory lubricated for life. Further lubrication of the gearbox is not necessary.
- Inspect the battery leads regularly. The leads should be clean and the connections tight.
- Inspect the line before and after every operation of the winch. Replace the line if it is damaged.

### Replacing the line

1. Roll out the old line and remove the fastening screw.
2. Insert the new line into the hole. Make sure that it is inserted correctly bearing in mind the direction of the drum rotation.
3. Tighten the fastening screw.
4. Spool the line onto the drum.



## Trouble Shooting Guide

Problem	Possible cause	Possible solution
The motor does not work or only works in one direction.	<ul style="list-style-type: none"> <li>• The control switch is faulty.</li> <li>• Damaged leads or bad connections.</li> <li>• Faulty motor.</li> </ul>	<ul style="list-style-type: none"> <li>• Replace the control switch.</li> <li>• Check connections.</li> <li>• Replace or repair the motor.</li> </ul>
The motor works but the drum does not move.	<ul style="list-style-type: none"> <li>• The clutch is in the "Freespool" position.</li> </ul>	<ul style="list-style-type: none"> <li>• Put the clutch in the "Engaged" position.</li> </ul>
The motor works but at low power and low speed.	<ul style="list-style-type: none"> <li>• Low battery.</li> <li>• Faulty motor.</li> </ul>	<ul style="list-style-type: none"> <li>• Recharge or replace the battery.</li> <li>• Check if the poles of the battery are corroded. Clean if necessary.</li> <li>• Check and clean the connections.</li> <li>• Repair or replace the motor.</li> </ul>
The motor is overheated.	<ul style="list-style-type: none"> <li>• The motor has been operating too long.</li> <li>• Faulty motor.</li> </ul>	<ul style="list-style-type: none"> <li>• Let the motor cool down at regular intervals.</li> <li>• Repair or replace the motor.</li> </ul>

## Disposal

Follow local ordinances when disposing of this product. If you are unsure about how to dispose of this product contact your municipality.



## Specifications

Power Supply	12 V DC
Max. Line Pull	1361 kg, single line
Speed	8 m/min no-load 2.05 m/min full-load
Power Consumption	20 A no-load 185 A full-load
Steel Rope/Line	12.2 m, Ø 4.8 mm
Gear Ratio	153:1
Size	31.3 x 18.8 x 12 cm.
Weight	10.5 kg



# Elvinsch 12 V

Art.nr 30-9877      Modell LDW3000

Läs igenom hela bruksanvisningen före användning och spara den sedan för framtida bruk.

Vi reserverar oss för ev. text- och bildfel samt ändringar av tekniska data.

Vid tekniska problem eller andra frågor, kontakta vår kundtjänst (se adressuppgifter på baksidan).

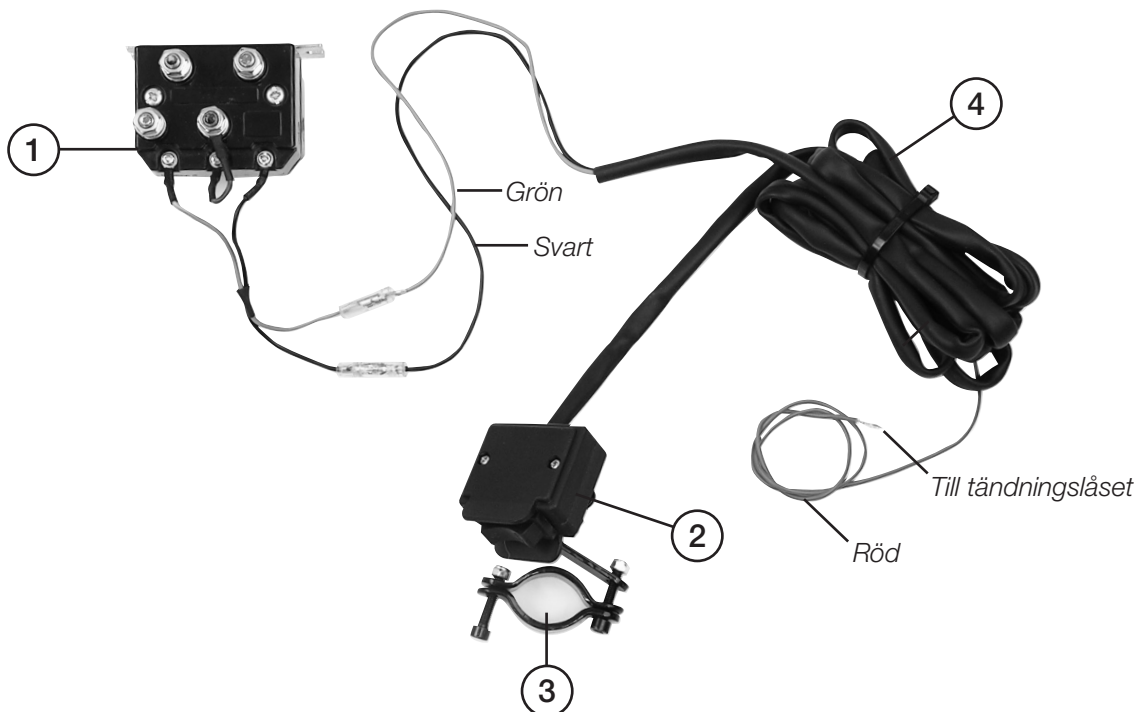
## Innehållsförteckning

Produktbeskrivning	9
Säkerhet	10
Montering	11
Användning	12
Skötsel och underhåll	13
Felsökningsschema	13
Avfallshantering	13
Specifikationer	13

# Produktbeskrivning

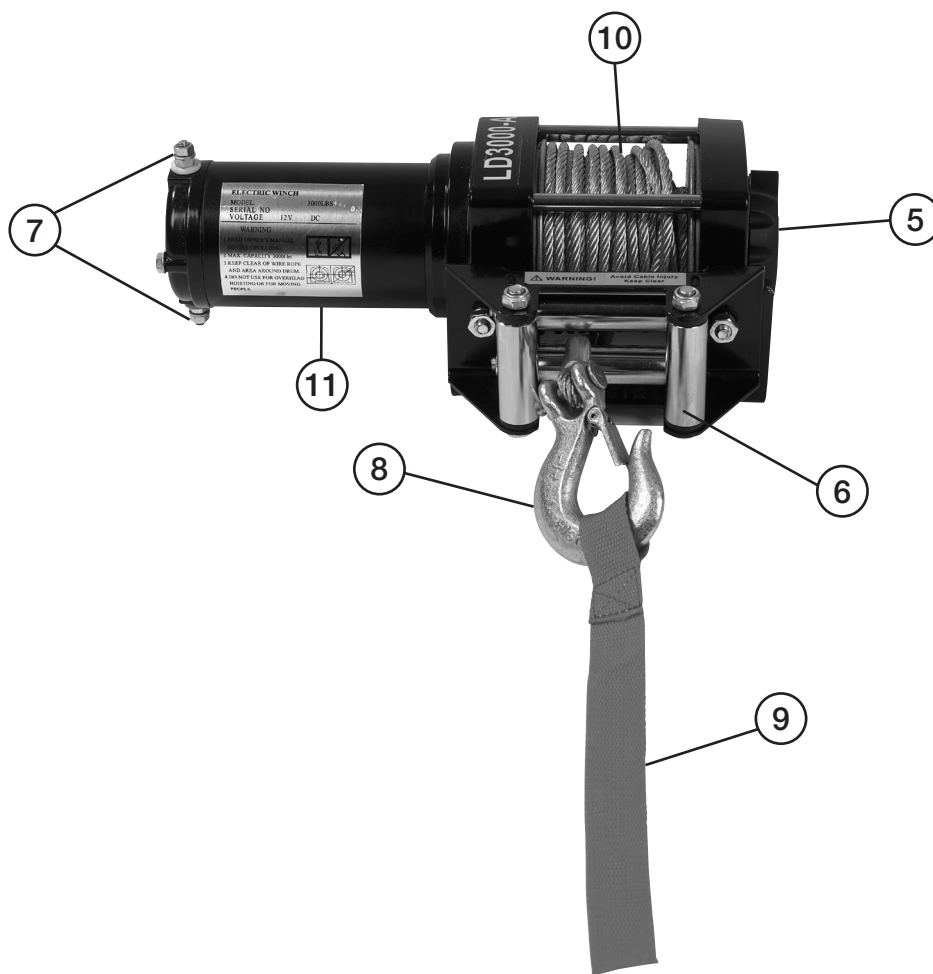
Vinsch med fjärrstyrning/relä lämplig för montering på 4-hjuliga terrängmotorcyklar eller universell användning. Koppling ger möjlighet att frikoppla och dra ut vajern för hand.

## Relä



## Vinsch

1. Relä
2. Strömbrytare fram/back
3. Fäste för strömbrytare
4. Kabel mellan relä och strömbrytare
5. Kopplingsvred
6. Styrgrind
7. Anslutning motor
8. Krok
9. Tygstropp
10. Vinschtrumma med vajer
11. Motor



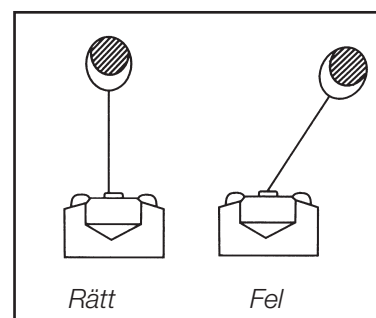
# Säkerhet

## Generellt

Vinschen är utrustad med en permanent magnetmotor och är konstruerad för intermitterent bruk och ska ej användas med ständig belastning. Vinschen är inte konstruerad för att användas i industrin och tillverkaren garanterar ej heller att den passar för det ändamålet.

## VARNING!

1. Lyft aldrig människor eller lyft last över människor. Använd vinschen endast horisontellt och ej som lyft.
2. Flytta inte fordonet som vinschen är monterad på för att hjälpa till att dra. Denna metod kan överbelasta vajern och vinschen.
3. Överskrid inte vinschens märkbelastning.
4. Hårdbelasta inte vinschen under längre perioder. Den är ämnad endast för intermitterent bruk och får inte vara under konstant belastning. Om motorn blir mycket varm ska du stanna vinschen och låta den svalna i flera minuter. Vinscha aldrig i mer än 1 minut åt gången vid maximal eller nära maximal märkbelastning.
5. Se till att det alltid finns minst 5 varv vajer kvar på trumman.
6. Undvik att vinscha i extrema vinklar eftersom det kan resultera i att vajern spolats upp endast på ena sidan av trumman. Detta kan göra att vajern trasslar sig med skada på vajer eller vinsch som följd.
7. Se till att spänningen är 12 V för att få ut maximal dragkraft. När du använder vinschen erhålls maximal dragkraft när vajern är ett fåtal varv upplindad på trumman. Ju fler varv vajer som är upplindad på trumman, desto mindre dragkraft erhålles.
8. Fäst aldrig vajern direkt runt det du vill vinscha, eftersom vajern då kan skadas. Använd någon typ av stropp.
9. Montera vinschen ordentligt på ett fordon eller på annat fast föremål före användning.
10. Vid start, vinscha först långsamt tills vajern är i spänn. Stoppa då för att kontrollera alla anslutningar. Se till att kroken sitter ordentligt.
11. Det kan vara lämpligt att lägga en tung filt eller jacka över vajern nära kroken när du vinschar med hård belastning. Tyget har en dämpande effekt på vajern och hindrar den från att piska i luften.
12. Arbeta aldrig på eller nära vinschtrumman när vinschen är under belastning. Håll ett säkerhetsavstånd på minst 1,5 m.
13. Gå aldrig över eller kryp under vajern när vinschen är under belastning.
14. När du använder vinschen för att flytta föremål ska fordonets växellåda vara i friläge, parkeringsbromsen vara i, och hjulen ska blockeras med klossar. Motorn bör vara igång när vinschen är under drift. Om du vinschar mycket under lång tid med motorn av kan batteriet laddas ur så att det blir svårt att starta den sedan.
15. Sätt aldrig vinschen i friläge när den är under belastning.
16. När du har vinschat, koppla loss lasten. Låt ej vajern vara i spänn.
17. Håll alltid ett säkerhetsavstånd till vajern, kroken och vinschen.
18. Inspektera vajern och resten av utrustningen regelbundet. En nött och fransig vajer med trasiga trådar ska omedelbart bytas. Använd endast godkända reservdelar. Använd kraftiga läderhandskar när du hanterar vajern. Låt inte vajern glida genom händerna.
19. Rör inte vinschen, den spända vajern eller kroken när vinschen är i drift. Håll aldrig i kroken med fingret. Fingret kan gå av om det fastnar i kroken. Använd alltid säkerhetshaken för att leda vajern rätt när du vinschar in eller ut.
20. När du har använt vinschen, håll kabeln i spänn när du spolat upp den igen på trumman.
21. Använd inte vinschen om du är påverkad av droger, alkohol eller medicin. Var alltid alert vid användning av vinschen.
22. Bär ögon- och öronskydd. Använd alltid skyddsglasögon. Använd fullt ansiktsskydd om du producerar metallspån eller träflisor. Använd andningsskydd när du arbetar i närheten av metall, trä, kemiskt damm eller kemiska ångor.
23. Modifiera eller svetsa inte på vinschen.
24. Underhåll vinschen regelbundet.
25. Anslut aldrig vinschen till 110 V eller 230 V spänning eftersom vinschen då kan kortslutas eller att det kan uppstå elektriska stötar.



## Produktmärkning med säkerhetssymboler



Stå ej mellan vinch och last.



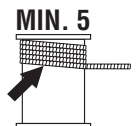
Håll aldrig i kroken direkt när du drar ut vajern.



Vinschen får ej användas för lyft.



Korrekt upplindad vajer.



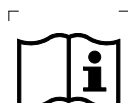
Vinscha ej ut vajern mer än att det finns minst 5 varv kvar på trumman.



Felaktigt upplindad vajer.



Håll i tygstroppen när du drar ut vajern.



Läs igenom hela bruksanvisningen före användning och spar den sedan som referensmaterial.

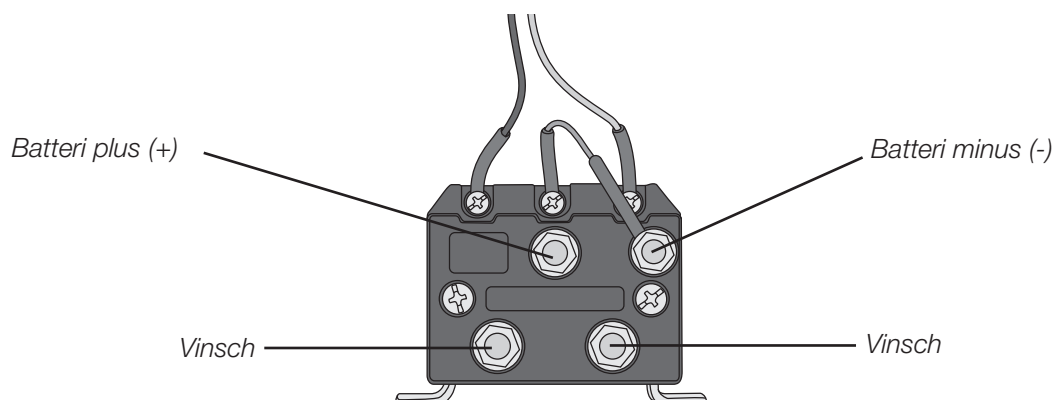
## Monteringsanvisning

För att vinschen ska kunna användas på ett riktigt sätt är det av yttersta vikt att den monteras ordentligt.

1. Placera reläet (1) nära batteriet och så skyddat som möjligt för fukt och smuts. Se till att dess anslutningar har tillräckligt stort avstånd till chassi eller andra metalldelar, och kontrollera även att inga verktyg eller andra lösa föremål kommer i kontakt med reläets anslutningar.
2. Placera strömbrytaren (2) där den lätt kan manövreras och inte sitter i vägen för andra reglage. Placeras den på ett styre så se till att styret kan vridas fullt utan att hindras av strömbrytaren eller kabeln.
3. Se till att INTE dra kablarna över vassa kanter, rörliga delar, heta delar eller där dom kan klämmas eller slitas. Fäst lösa kablar med buntband eller eltejp.

## Kopplingsanvisning

1. Den gröna och den svarta kabeln från strömbrytaren (2) kopplas ihop med motsvarande färg på kabel från reläet (1).
2. Den röda kabeln från strömbrytaren (2) skall kopplas till en kabel som kontrolleras via tändningslåset. Kabeln skall vara strömförande endast när tändningslåset är på.
3. Batteriets pluspol (+) och minuspol (-) kopplas enligt anvisningen på bilden.
4. Vinschens polaritet kan vara lite svårt att veta, så man får helt enkelt prova. Koppla in vinschen på de yttre anslutningarna på reläet och provkör vinschen. Skulle inte vinschens rotation stämma överens med markeringen (IN/OUT) på strömbrytaren (2) är det bara att skifta kablarna.



# Användning

## OBS!

- Undvik skador - bär handskar när du hanterar vajer.
- Se till att det alltid finns minst 5 varv vajer kvar på trumman.
- Rör aldrig kopplingsreglaget när vinschen är i rörelse eller vajer är belastad. Tvinga aldrig kopplingsreglaget i något läge. Släpp först ut vajer tills den är obelastad.

1. Frikoppla vinschtrumman genom att vrida kopplingsvredet medurs till läge "Freespool".
2. Dra ut så mycket vajer som möjligt – få varv på vinschtrumman ger högre dragkraft. Håll alltid i krokens röda tygstropp när du drar i vajer.
3. Angör lasten på ett säkert sätt, linda aldrig vajer runt lasten – använd istället lämpliga stroppar eller kedjor.
4. Kontrollera att det är minst 5 varv vajer kvar på vinschtrumman.
5. Koppla in vinschtrumman genom att vrida kopplingsreglaget moturs till läge "Engaged".
6. Börja vinscha in genom att trycka på "In" på strömbrytarens vippomkopplare. Omkopplaren är återfjädrande och vinschen stannar när strömbrytaren släpps. Vinscha åt andra hållet genom att trycka på andra delen "Out" av vippomkopplaren. Rör aldrig kopplingsreglaget så länge vajer är belastad.
7. Efter avslutat arbete, när vajer är obelastad, lossa vajer från lasten och spola in vajer på trumman. Tag om möjligt hjälp av en medhjälpare som kan sköta strömbrytaren. Håll i tygstroppen på kroken och fördela vajer jämt över trumman.

**Varning!** Om du måste spola in vajer på egen hand, se upp så att inte vajer fördelas ojämt på trumman och inte tränger över vinschtrummans kant vilket kan förorsaka skador på vinschen.



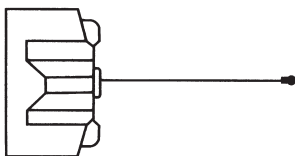
*Tvinga aldrig reglaget – se till att vajer är obelastad.*



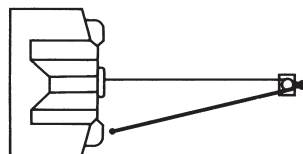
*Tvinga aldrig reglaget – se till att vajer är obelastad.*

## Tips för användning

Koppling med dubbel vajer och ett block halverar belastningen på vinschen.



*Enkel vajer*



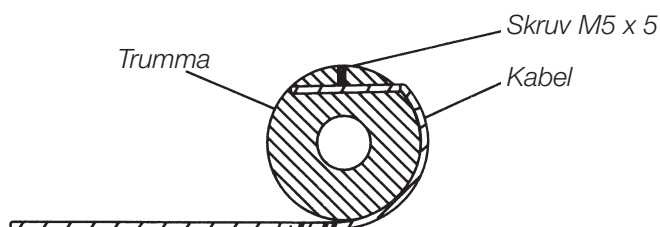
*Dubbel vajer*

# Skötsel och underhåll

- Se till att monteringsbultarna är ordentligt åtdragna.
- Plocka inte isär växellådan. Reparationer får endast utföras av behörig fackman.
- Växellådan är permanentsmord från fabrik. Ytterligare smörjning inne i växellådan behövs ej.
- Kontrollera batterikablarna regelbundet. Kablarna ska vara rena och anslutningarna väl åtdragna.
- Inspektera vajern före och efter varje vinschning. Byt ut om den är skadad.

## Byte av vajer

1. Rulla ut den gamla vajern och skruva bort den.
2. Sätt in den nya vajern i hålet. Se till att den placeras åt rätt håll med tanke på hur den spolats upp.
3. Drag åt skruven ordentligt.
4. Spola upp vajern på trumman.



## Felsökningsschema

Problem	Möjlig orsak	Möjlig åtgärd
Motorn fungerar inte eller fungerar i endast en riktning.	<ul style="list-style-type: none"><li>• Strömbrytaren är trasig.</li><li>• Trasiga kablar eller dåliga anslutningar.</li><li>• Defekt motor.</li></ul>	<ul style="list-style-type: none"><li>• Byt strömbrytare.</li><li>• Kontrollera och åtgärda anslutningarna</li><li>• Byt eller reparera motorn.</li></ul>
Motorn fungerar men trumman rör sig inte.	<ul style="list-style-type: none"><li>• Kopplingen står i läge "Freespool".</li></ul>	<ul style="list-style-type: none"><li>• Sätt kopplingen i läge "Engaged".</li></ul>
Motorn fungerar, men med lite kraft och låg fart.	<ul style="list-style-type: none"><li>• Svagt batteri.</li><li>• Defekt motor.</li></ul>	<ul style="list-style-type: none"><li>• Ladda eller byt batteri.</li><li>• Kontrollera om det finns korrosion på batteripolerna. Rengör vid behov.</li><li>• Kontrollera och rengör anslutningarna.</li><li>• Reparera eller byt motor.</li></ul>
Motorn är överhettad.	<ul style="list-style-type: none"><li>• För lång drifttid på motorn.</li><li>• Defekt motor.</li></ul>	<ul style="list-style-type: none"><li>• Låt motorn svalna med jämna mellanrum.</li><li>• Reparera eller byt ut motorn.</li></ul>

## Avfallshantering

När du ska göra dig av med produkten ska detta ske enligt lokala föreskrifter. Är du osäker på hur du ska gå tillväga, kontakta din kommun.



## Specifikationer

Strömförsörjning	12 V DC
Max dragkraft	1361 kg enkel lina
Hastighet	8 m/min obelastad 2,05 m/min fullbelastad
Strömförbrukning	20 A obelastad 185 A fullbelastad
Stålvajer	12,2 m, Ø 4,8 mm
Utväxling	153:1
Mått	31,3 x 18,8 x 12 cm
Vikt	10,5 kg

# Elektrisk vinsj, 12 V

Art. nr. 30-9877    Modell LDW3000

Les nøye igjennom hele bruksanvisningen og ta vare på den til senere bruk. Vi reserverer oss mot ev. tekst- og bildefeil, samt forandringer av tekniske data. Ved tekniske problemer eller andre spørsmål, ta kontakt med vårt kundesenter (se opplysninger på baksiden).

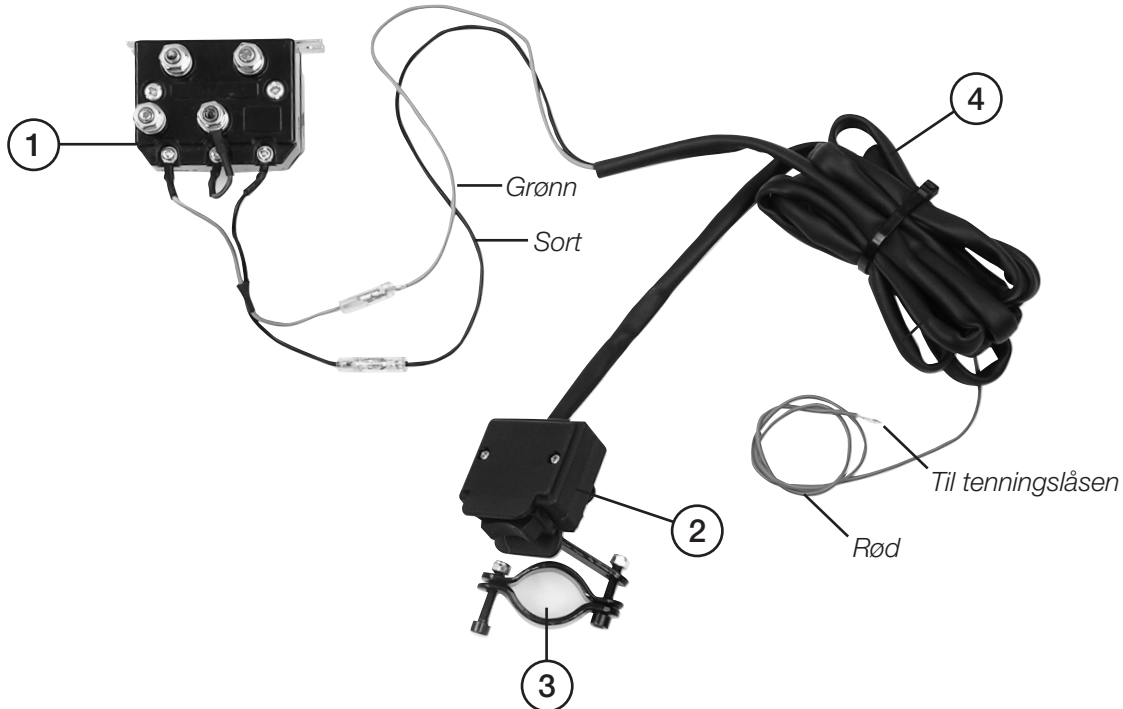
## Innholdsfortegnelse

Produktbeskrivelse	15
Sikkerhet	16
Montering	17
Bruk	18
Vedlikehold	19
Feilsøkingsskjema	19
Avfallshåndtering	19
Spesifikasjoner	19

# Produktbeskrivelse

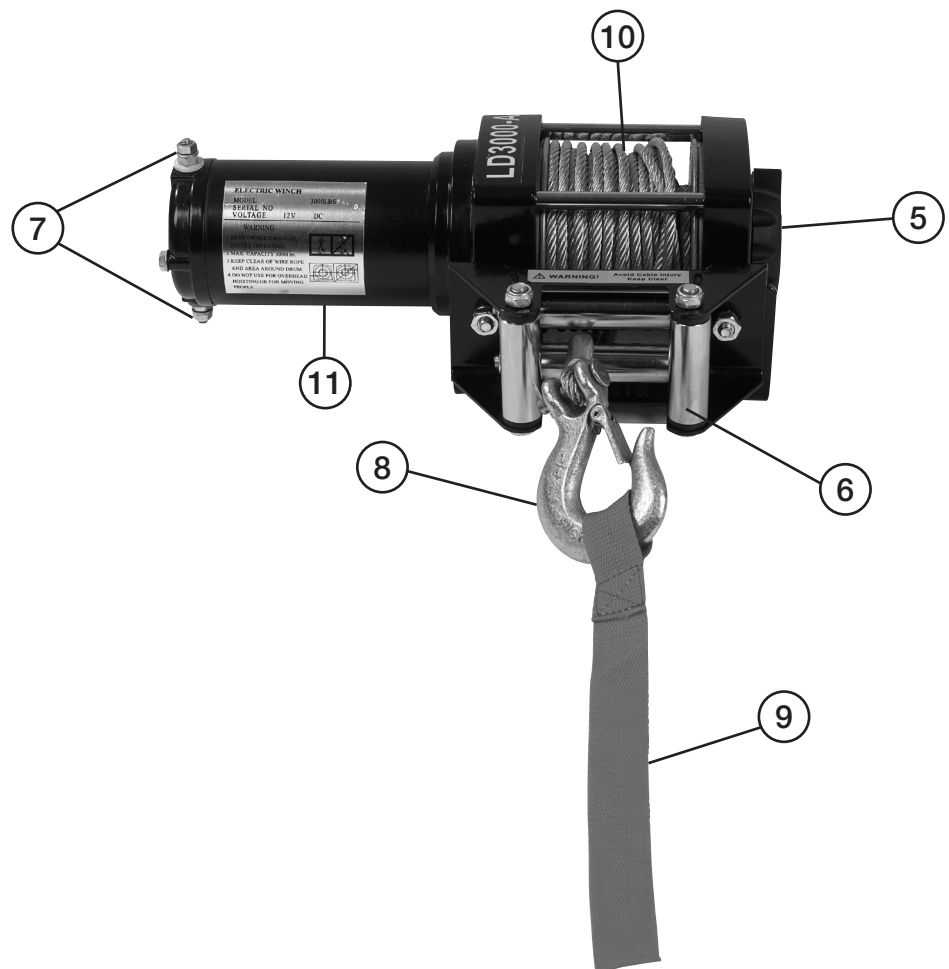
Vinsj med fjernstyring/relé som passer for montering på terrengmotorsykler med 4 hjul eller til universal bruk. Innebygd overbelastningsvern. Kobling gir mulighet til å frikoble og å dra ut wiren for hånd.

## Relè



## Vinsj

1. Relé
2. Strømbryter
3. Feste for strømbryter
4. Kabel mellom relé og strømbryter
5. Koblingsratt
6. Styregrind
7. Tilkoblingspunkt til motor
8. Krok
9. Tøystropp
10. Vinsjtrummel med wire
11. Motor





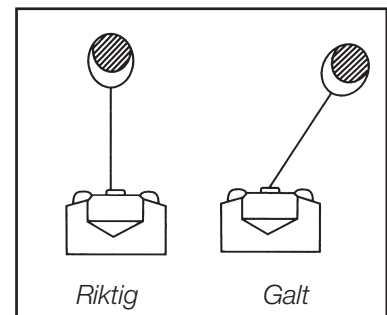
# Sikkerhet

## Generelt

Vinsjen er utstyrt med en permanent magnetmotor. Den er ikke konstruert for kontinuerlig bruk og skal ikke brukes med kontinuerlig belastning. Vinsjen er ikke konstruert for å brukes kommersielt i industrien og produsenten garanterer heller ikke at den passer til alle formål.

### ADVARSEL!

1. Løft aldri mennesker og løft aldri en last over mennesker. Bruk vinsjen kun horisontalt og ikke som lift.
2. Ikke flytt på det som vinsjen er montert på for å hjelpe til med å dra. Denne metoden kan overbelaste wiren og vinsjen.
3. Overskrid ikke vinsjens anbefalte belastning.
4. Ikke belast vinsjen hardt over lengre perioder. Den er kun beregnet for sporadisk bruk og må ikke være under konstant belastning. Dersom motoren blir veldig varm, skal du stoppe vinsjen og la den avkjøles i flere minutter. Bruk ikke vinsjen lengre enn 1 minutt av gangen med maks. eller tilnærmet maks. belastning.
5. Påse at det alltid er minst 5 omdreininger med wire igjen på trommelen.
6. Unngå at wiren blir dratt i ekstreme vinkler, da det kan føre til at wiren kun spoles opp på den ene siden av trommelen. Dette kan føre til at wiren floker seg og blir skadet, eller at vinsjen blir skadet.
7. Påse at spenningen er 12 V for å få maksimalt ut av trekraften. Når du bruker vinsjen opprettholdes maksimal trekraft når wiren kun har noen omdreininger på trommelen. Jo flere omdreininger som er viklet opp, desto mindre trekraft opprettholdes.
8. Fest aldri wiren direkte rundt det du skal løfte. Da kan wiren skades. Bruk stropper eller reimer.
9. Monter vinsjen ordentlig på et kjøretøy eller på en annen fast gjenstand før bruk.
10. Start med å løfte langsomt til wiren er spent. Stopp så for å kontrollere alle tilkoblinger. Sjekk at kroken sitter ordentlig.
11. Det kan være smart å legge en tung filt eller liknende over wiren, nær kroken, når du bruker vinsjen med stor belastning. Stoffet vil ha en dempende effekt på wiren og vil hindre den i å vibrere i luften.
12. Jobb aldri på eller rett ved wiretrommelen når vinsjen er under belastning. Hold en sikkerhetsavstand på minst 1,5 meter.
13. Gå aldri over eller kryp under wiren når vinsjen er under belastning.
14. Når du bruker vinsjen til å flytte gjenstander, skal kjøretøyets gir være i fri-posisjon, håndbrekket skal være på og hjulene skal blokkeres med klosser. Motoren bør være i gang når vinsjen er i drift. Hvis du jobber mye med vinsjen, med motoren av, over lengre tid, vil batteriet lades ut slik at det blir vanskelig å starte den seinere.
15. Sett aldri vinsjen i fri-posisjon når den er under belastning.
16. Når du er ferdig med å løfte/flytte en gjenstand, koble lasten av. Ikke la wiren være i spenn.
17. Hold alltid en sikkerhetsavstand til wiren, kroken og vinsjen.
18. Sjekk wiren og resten av utstyret regelmessig. En frynsete wire med ødelagte tråder skal skiftes umiddelbart. Bruk kun godkjente reservedeler. Bruk kraftige lærhansker når du håndterer wiren. Ikke la wiren gli gjennom hendene.
19. Ikke berør vinsjen, den spente wiren eller kroken når vinsjen er i drift. Hold aldri i kroken med fingrene. Fingren kan kappes av dersom den setter seg fast i kroken. Bruk alltid sikkerhetshaken til å lede wiren i riktig posisjon når du tar vinsjen inn eller ut.
20. Når du har brukt vinsjen, hold wiren i spenn mens du spoler den inn igjen.
21. Bruk ikke vinsjen dersom du er påvirket av alkohol, medisiner eller andre rusmidler. Vær alltid våken og på vakt ved bruk av vinsjen.
22. Bruk beskyttelse både for øyne og ører. Benytt alltid vernebriller. Bruk visir/full ansiktsbeskyttelse hvis du produserer metallspån eller trefflis. Bruk vernemaske foran munnen når du jobber i nærheten av metall, tre kjemisk støv eller kjemiske gasser.
23. Ikke modifier eller sveis på vinsjen.
24. Vedlikehold vinsjen regelmessig.
25. Koble aldri vinsjen til 110 V eller 230 V spenning, da vinsjen da kan kortslutte eller det kan oppstå elektrisk støt.



## Produktmerking med sikkerhetssymboler



Stå ikke mellom vinsj og last.



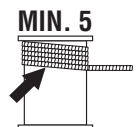
Hold aldri i kroken når du drar ut wiren.



Vinsjen skal ikke brukes til løfting.



Korrekt opprullet wire.



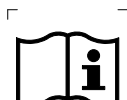
Vinsj ikke ut wiren mer en at det er minst 5 runder igjen på trommelsen.



Feil opprullet wire.



Hold i tøystroppen når du drar ut wiren.



Les igjennom hele bruksanvisningen før bruk, og spar den deretter som referensemateriale.

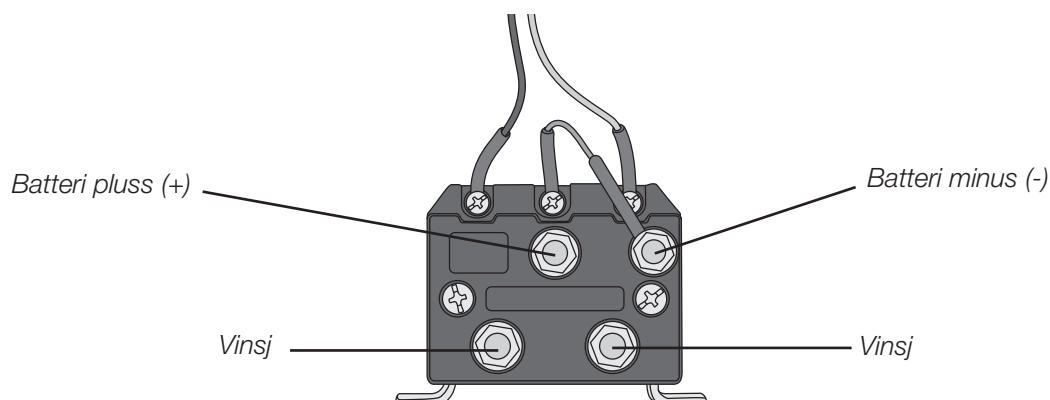
## Monteringsanvisning

For at vinsjen skal kunne brukes på en riktig måte er det meget viktig at den monteres riktig.

1. Plasser releet (1) nær batteriet og så godt beskyttet mot fuktighet og smuss som mulig. Påse at dens tilkoblinger har tilstrekkelig stor avstand til chassi eller andre metalldele, og kontroller også at ingen verktøy eller andre løse dele kommer i kontakt med releets koblinger.
2. Plasser strømbryteren (2) på et sted hvor den lett kan betjenes og påse at den ikke sitter i veien for andre brytere. Dersom den plasseres på et styre, så påse at styret kan vis fullt uten å bli hindret av strømbryteren eller dens kabel.
3. IKKE trekk kablene over skarpe kanter, bevegelige deler, varme deler eller der de kan komme i klem eller slites. Fest løse kabler med buntebånd eller isoleringsteip.

## Koblingsanvisning

1. Den grønne og den sorte kabelen fra strømbryteren (2) kobles sammen med tilsvarende farge på kabelen fra releet (1).
2. Den røde kabelen fra strømbryteren (2) skal kobles til en kabel som kontrolleres via tenningslåsen. Kabelen skal kun være strømførende når tenningslåsen er på.
3. Batteriets plusspol (+) og minuspol (-) kobles som vist på bildet.
4. Det kan være litt vanskelig å vite vinsjens polaritet, så man må prøve seg fram. Koble inn vinsjen på de ytterste tilkoblingspunktene på releet og prøvekjør vinsjen. Dersom ikke vinsjens rotasjon stemmer overens med markeringen (IN/OUT) på strømbryteren (2) er det bare å skifte om på kablene.



# Bruk

## OBS!

- Unngå skader – bruk hansker når du håndterer wiren.
- Påse at det alltid finnes minst 5 omdreininger med wire igjen på trommelen.
- Ikke rør koblingsbryteren når vinsjen er i bevegelse eller wiren er belastet. Tving aldri koblingsbryteren over i en annen posisjon. Slipp først ut wiren til den er ubelastet.

1. Frikoble vinsjtrommelen ved å vri koblingsrattet medurs til posisjonen "Freespool".
2. Trekk ut så mye wire som mulig – få omdreininger med wire på trommelen gir høyest trekraft. Hold alltid i krokens røde tøystrapp når du drar i wiren.
3. Klargjør lasten på en sikker måte. Vikle aldri wiren rundt lasten, men bruk i stedet passende stropper eller tau.
4. Kontroller at det er minst 5 omdreininger igjen på vinsjtrommelen.
5. Koble inn vinsjtrommelen ved å vri koblingsrattet moturs til posisjonen "Engaged".

6. Start å trekke inn vinsjen ved å trykke på "In" på strømbryterens vippeomkobler. Omkobleren kan fjære tilbake og vinsjen stopper når strømbryteren slippes. Vinsj den andre veien ved å trykke på den andre delen (Out) på vippebryteren. Berør aldri koblingsbryteren mens wiren er belastet.

7. Etter avsluttet jobb, når wiren er ubelastet, løsne wiren fra lasten og spol wiren inn. Hvis du trenger det, så få hjelp av en annen person, som kan betjene strømbryteren. Hold i tøystrappen på kroken og fordel wiren jevnt på trommelen.

**Advarsel!** Hvis du må spole inn wiren alene, påse at den ikke fordeler seg ujevnt på trommelen og at den ikke vikler seg over vinsjtrommelens kant, noe som kan forårsake skade på vinsjen.



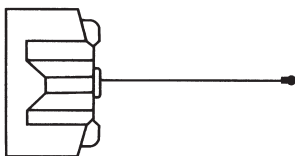
*Tving ikke bryteren – påse at wiren er ubelastet.*



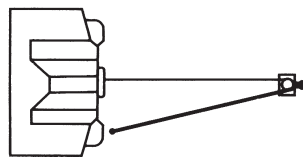
*Tving aldri bryteren – påse at wiren er ubelastet.*

## Tips for bruk

Kobling med dobbelt wire og en blokk halverer belastningen på vinsjen.



*Enkel wire*



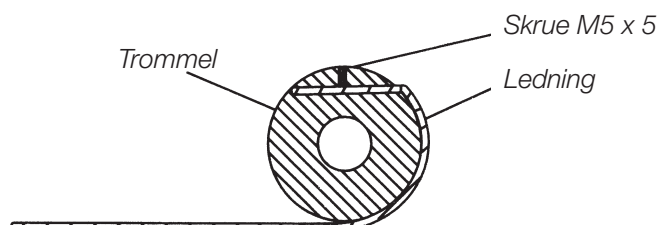
*Dobbelt wire*

## Vedlikehold

- Påse at delene blir riktig dratt til.
- Ikke plukk girkassen fra hverandre. Reparasjoner må kun utføres av kyndig servicepersonell.
- Girkassen er permanent smurt fra fabrikk. Ytterligere smøring trengs ikke.
- Kontroller batteriene regelmessig. Kablene skal være rene og tilkoblingene dratt godt til.
- Kontroller wiren før og etter hver vinsjing. Skift den ut hvis den er skadet.

## Skifte av wire

1. Rulle ut den gamle wiren og skru den av.
2. Plasser den nye wiren i hullet. Påse at den plasseres i riktig hull med tanke på hvordan den skal spoles opp.
3. Dra til skruen ordentlig.
4. Spole wiren opp på trommelen.



## Feilsøkingsskjema

Problem	Mulig årsak	Mulig tiltak
Motoren fungerer ikke eller den fungerer kun i en retning.	<ul style="list-style-type: none"><li>• Strømbryteren er ødelagt.</li><li>• Ødelagte kabler eller dårlige koblinger.</li><li>• Defekt motor.</li></ul>	<ul style="list-style-type: none"><li>• Skift strømbryter.</li><li>• Kontroller og utbedre koblingene.</li><li>• Reparer eller skift motor.</li></ul>
Motoren går men trommelen beveger seg ikke.	<ul style="list-style-type: none"><li>• Koblingen står i "Freespool" posisjon.</li></ul>	<ul style="list-style-type: none"><li>• Sett koblingen i "Engaged" posisjon.</li></ul>
Motoren fungerer, men med liten kraft og lav hastighet.	<ul style="list-style-type: none"><li>• Svakt batteri.</li><li>• Defekt motor.</li></ul>	<ul style="list-style-type: none"><li>• Lad opp eller skift batteri.</li><li>• Kontroller om det finnes korrosjon på batteripolene. Rengjør ved behov.</li><li>• Kontroller og rengjør koblingene.</li><li>• Reparer eller skift motor.</li></ul>
Motoren er overopphetet.	<ul style="list-style-type: none"><li>• For lang drift av gangen.</li><li>• Defekt motor.</li></ul>	<ul style="list-style-type: none"><li>• La motoren avkjøles.</li><li>• Reparer eller skift motor.</li></ul>

## Avfallshåndtering

Når du skal kvitte deg med produktet, skal dette skje i henhold til lokale forskrifter. Er du usikker på hvordan du går fram, ta kontakt med lokale myndigheter.



## Spesifikasjoner

Strømforsyning:	12 V DC
Maks. trekkraft:	1361 kg enkel line
Hastighet:	8 m/min. ubelastet 2,05 m/min. fullbelastet
Strømforbruk:	20 A obelastad 185 A fullbelastet
Stålvaijer:	12,2 m, Ø 4,8 mm
Utveksling	153:1
Mål:	31,3 x 18,8 x 12 cm
Vekt:	10,5 kg

# Sähkövinssi 12 V

Tuotenumero 30-9877 Malli LDW3000

Lue käyttöohjeet ennen tuotteen käyttöönottoa. Säilytä käyttöohjeet tulevaa tarvetta varten. Pidätämme oikeuden teknisten tietojen muutoksiin. Emme vastaa mahdollisista teksti- tai kuvavirheistä. Jos laitteeseen tulee teknisiä ongelmia, ota yhteys myymälään tai asiakaspalveluun (yhteystiedot käyttöohjeen lopussa).

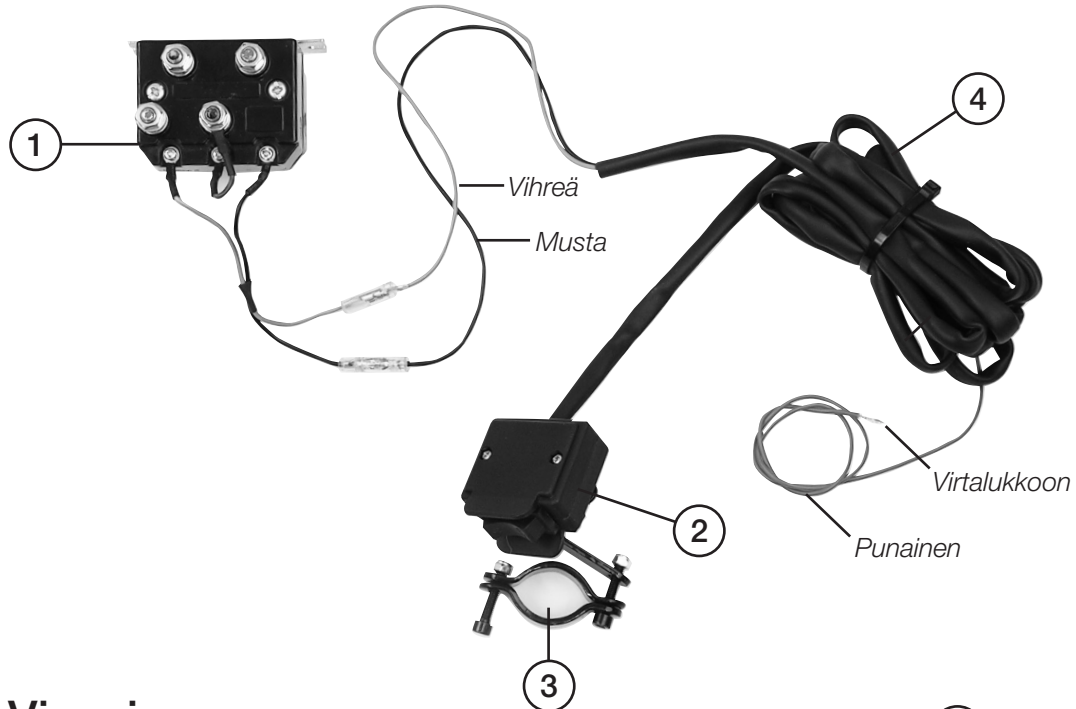
## Sisällysluettelo

Tuotekuvaus	21
Turvallisuus	22
Asennus	23
Käyttö	24
Huolto ja ylläpito	25
Vianhakutaulukko	25
Kierrätys	25
Tekniset tiedot	25

# Tuotekuvaus

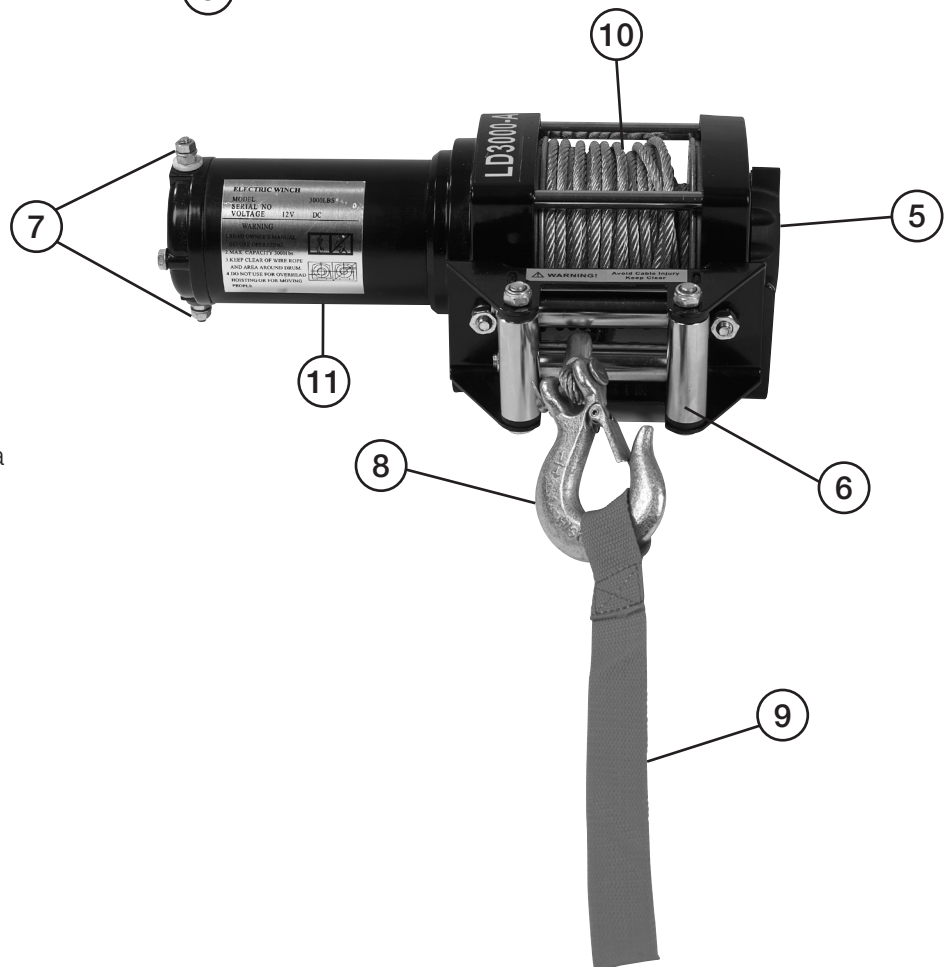
Vinssi, jossa kauko-ohjaus/rele, soveltuu yleiskäyttöön tai asennettavaksi 4-pyöräisiin maastoajoneuvoihin. Sisäinen ylikuormitussuoja. KytKentä mahdollistaa vaijerin vetämisen käsin.

## Rele



## Vinssi

1. Rele
2. Virtakytkin edestä/takaa
3. Virtakytkimen pidike
4. Releen ja virtakytkimen välinen johto
5. KytKentävipu
6. Ohjausportti
7. Moottorin liitÄntä
8. Koukku
9. Kankainen nostosilmukka
10. Vinssirumpu ja vaijeri
11. Moottori



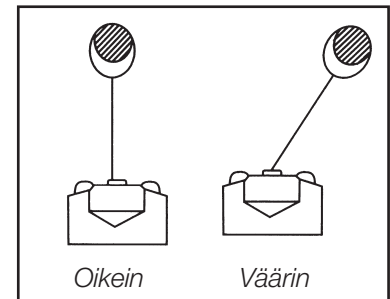
# Turvallisuus

## Yleistä

Vinssissä on kestopagneettimoottori ja se on suunniteltu ajoittaiseen käyttöön, eikä se sovellu jatkuvaan kuormittamiseen. Vinssiä ei ole suunniteltu teollisuuskäyttöön, eikä valmistaja takaa, että vinssi soveltuu tällaiseen käyttöön.

### VAROITUS!

1. Älä nosta ihmisiä äläkä nosta kuormia ihmisten yli. Käytä vinssiä vaakatasoventämiseen, ei nostamiseen.
2. Älä auta vinssaamista siirtämällä ajoneuvoa, johon vinssi on kiinnitetty. Tämä menetelmä saattaa ylikuormittaa vaijeria ja vinssiä.
3. Älä ylitä vinssin nimelliskuormitusta.
4. Älä kuormita vinssiä yhtäjaksoisesti pitkiä aikoja. Tuote on tarkoitettu ainoastaan ajoittaiseen käyttöön, eikä se sovellu jatkuvaan kuormitukseen. Mikäli moottori kuumenee paljon, pysäytä vinssi ja anna sen jäähtyä useiden minuuttien ajan. Älä käytä vinssiä yli yhtä minuuttia kerrallaan maksimikuormituksessa tai lähellä maksimikuormitusta.
5. Varmista, että rummussa on aina 5 kierrosta vaijeria jäljellä.
6. Vältä vinssaamista jyrkissä kulmissa, sillä tällöin vaijeri saattaa kelaautua rullan yhdelle puolelle. Tämä saattaa aiheuttaa vaijerin sotkeutumisen, mikä saattaa vahingoittaa vaijeria tai vinssiä.
7. Varmista, että jännite on 12 V, jolloin saavutetaan täysi vetovoima. Suurin vetovoima saavutetaan, kun rullalla on muutamia kierroksia vaijeria. Mitä enemmän rullalla on vaijeria, sitä pienempi on vinssin vetovoima.
8. Älä kiinnitä vaijeria suoraan vinssattavaan kohteeseen, koska muuten vaijeri saattaa vahingoittua. Käytä esim. nostosilmukkaa.
9. Asenna vinssi kunnolla ajoneuvoon tai muuhun kiinteään kohteeseen ennen käyttöä.
10. Aloita vinssaaminen vinssaamalla hitaasti, kunnes vaijeri kiristyy. Pysäytä vinssaaminen tässä vaiheessa ja tarkasta kaikki liitokset. Varmista, että koukku on kunnolla kiinni.
11. Vaijerin päällä, koukun lähellä voidaan käyttää painavaa huopaa tai takkia kun vinssiä kuormitetaan paljon. Kankaalla on vaimentava vaikutus ja se estää vaijeria heilumasta ilmassa.
12. Älä työskentele vinssirullan päällä tai lähellä vinssin ollessa kuormitettuna. Pidä vähintään 1,5 metrin turvaväli.
13. Älä mene vaijerin alta tai päältä sen ollessa kuormitettuna.
14. Kun vinssiä käytetään esineiden siirtämiseen, ajoneuvon vaihdelaatikon tulee olla vapaalla, pysäköintijarrun päällä ja renkaat tuettu esteillä. Moottorin tulee olla päällä vinssin käytessä. Mikäli vinssiä käytetään pitkään moottorin ollessa poissa päältä, ajoneuvon akku saattaa tyhjäntyä.
15. Älä laita vinssiä vapaalle sen ollessa kuormitettuna.
16. Irrota lasti kun lopetat vinssaamisen. Älä jätä vaijeria kireäksi.
17. Pidä aina turvaetäisyys vaijeriin, koukkuun ja vinssiin.
18. Tarkasta vaijerin ja muiden laitteiden kunto säännöllisesti. Kulunut vaijeri, jossa on katkenneita lankoja, tulee vaihtaa välittömästi. Käytä ainoastaan hyväksytyjä varaosia. Käytä kestäviä nahkakäsineitä vinssiä käsitellessäsi. Älä anna vaijerin liukua käsien läpi.
19. Älä koske vinssiin, kireään vaijeriin tai koukkuun vinssin ollessa käynnissä. Älä pidä koukusta sormilla. Sormi saattaa katketa, mikäli se juuttuu koukkuun. Käytä aina turvahakaa vaijerin ohjaamiseksi sisään ja ulos kelaattaessa.
20. Kun olet käyttänyt vinssiä, pidä vaijeria tiukalla, kun kelaat sen takaisin rullalle.
21. Älä käytä vinssiä huumeiden, alkoholin tai lääkkeiden vaikutuksen alaisena. Ole tarkkaavainen vinssiä käyttäessäsi.
22. Käytä silmä- ja kuulosuojaimia. Käytä aina suojalaseja. Käytä koko kasvot peittävää suojusta, mikäli työstä aiheutuu metalli- tai puujätettä, kuten purua. Käytä hengityssuojainta, mikäli työskentelet metalli, puun, kemiallisen pölyn tai kemiallisten höyryjen läheisyydessä.
23. Älä muuta tai hitsaa vinssiä.
24. Huolla vinssi säännöllisesti.
25. Älä koskaan liitä vinssiä 110 v tai 230 V jännitteeseen. Vinssiin voi tulla oikosulku tai voit saada hengenvaarallisen sähköiskun.





## Tuotteen merkinnät ja turvallisuussymbolit



Älä seiso vinssin ja sen kuorman välissä.



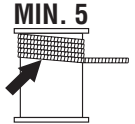
Älä pidä kiinni suoraan koukusta, kun vedät vaijeria.



Vinssiä ei saa käyttää nostamiseen.



Oikein rullattu vaijeri.



Varmista, että rullassa on aina vähintään viisi kierrosta vaijeria.



Väärin rullattu vaijeri.



Pidä kiinni nostosilmukasta, kun vedät vaijeria.



Lue käyttöohjeet ennen tuotteen käyttöönottoa ja säilytä ohjeet tulevaa tarvetta varten.

## Asennusohje

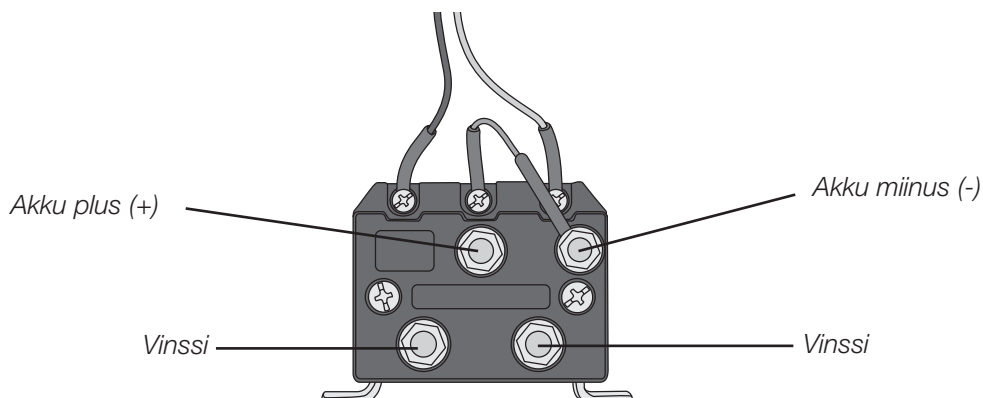
Jotta vinssiä voidaan käyttää turvallisesti, tulee se asentaa kunnolla.

1. Aseta rele (1) akun lähelle lialta ja kosteudelta suojattuun paikkaan. Varmista, että sen liitännät ovat riittävän kaukana kotelosta tai muista metalliosista. Varmista lisäksi, etteivät liitännät joudu kosketuksiin työkalujen tai muiden esineiden kanssa.
2. Aseta virtakytkin (2) niin, että sitä voi käyttää helposti eikä se ole muiden säätimien tiellä. Jos asetat virtakytkimen ohjaustankoon, varmista ettei virtakytkin tai kaapeli estä tangon kääntymistä.
3. Älä vedä kaapeleita terävien reunojen tai irtonaisten tai kuumien osien päältä. Älä asenna niitä sellaisiin paikkoihin, joissa ne voivat joutua puristuksiin tai kuluu. Kiinnitä irtonaiset kaapelit nippusiteellä tai sähköteipillä.

## Liitännäohje

Liitä virtakytkimen (2) vihreä ja musta kaapeli vastaavanvärisiin releen (1) kaapeleihin.

1. Liitä virtakytkimen (2) punainen kaapeli virtalukon kautta toimivaan kaapeliin. Kaapelissa tulee olla virtaa vain virtalukon ollessa päällä.
2. Akun plusnapa (+) ja miinusnapa (-) liitetään kuvan osoittamalla tavalla.
3. Vinssin napaisuutta on vaikea tietää, se selviää kokeilemalla. Liitä vinssi releen ulompiin liitäntöihin ja kokeile käyttää vinssiä. Jos vinssi ei toimi virtakytkimen IN/OUT-suunnan mukaisesti, vaihda kaapeleiden paikkaa.





# Käyttö

## HUOM.!

- Vältä vahinkoja – käytä käsineitä käsitellessäsi vaijeria
- Varmista, että rummussa on aina 5 kierrosta vaijeria jäljellä.
- Älä koske liitäntäsäätimeen, kun vinssi on liikkeessä tai vaijeri on kuormitettu. Älä koskaan pakota liitäntäsäädintä johonkin asentoon. Päästä vaijeri ulos kun se on kuormittamaton.

1. Vapauta vinssirulla kääntämällä kytkentävipua myötäpäivään, asentoon "Freespool".
2. Vedä vaijeria ulos niin paljon kuin mahdollista – kun vinssirullan ympäri on vähemmän vaijeria, on vetovoima parempi. Pidä aina kiinni koukun punaisesta nostosilmukasta kun vedät vaijerista.
3. Kiinnitä kuorma huolellisesti, älä kierrä vaijeria kuorman ympäri – käytä sen sijaan sopivia nostosilmukoita ja ketjuja.
4. Varmista, että vinssirullassa on vähintään viisi kierrosta vaijeria jäljellä.
5. Kytke vinssirulla kääntämällä kytkentävipua vastapäivään asentoon "Engaged".
6. Aloita vinssaaminen sisään painamalla virtakytkimen vipukytkin asentoon "In". Kytkin on palauttava ja vinssi sammuu kun päästät irti virtakytkimestä. Vinssaa toiseen suuntaan painamalla vipukytkin asentoon "out". Älä koske liitäntäsäätimeen niin kauan kun vaijeri on kuormitettu.
7. Työskentelyn jälkeen, kun vaijeri on kuormittamaton, irrota se kuormasta ja kelaa se takaisin rullalle. Pyydä joku avuksesi, mikäli mahdollista. Hän voi valvoa virtakytkintä. Pidä kiinni koukun nostosilmukasta ja jaa vaijeri tasaisesti rullan ympärille.

**Varoitus!** Jos sinun täytyy kelata vaijeria yksin, ole tarkkana ettei vaijeri kierry rullalle epätasaisesti tai vinssirullan reunojen yli. Tämä voi vahingoittaa vinssiä.



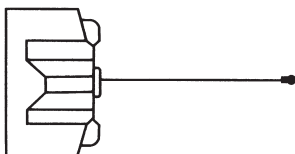
*Älä pakota kytkintä – varmista, että vaijeri on kuormittamaton.*



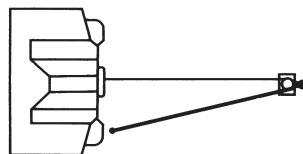
*Älä koskaan pakota kytkintä – tarkista, että vaijeri on kuormittamaton.*

## Käyttövinkkejä

Kaksinkertaisen vaijerin ja yhden taljan käyttäminen puolittaa vinssin kuormituksen.



*Yksinkertainen vaijeri*



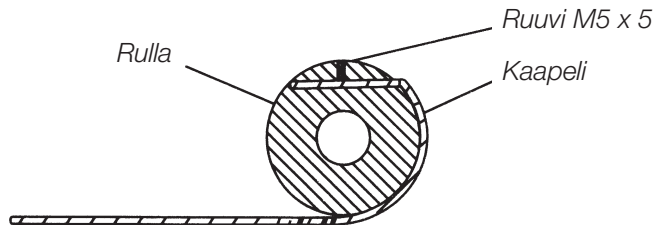
*Kaksinkertainen vaijeri*

## Huolto ja ylläpito

- Varmista, että asennuspultit ovat tiukasti kiinni.
- Älä pura vaihteistoa. Laitteen saa korjata ainoastaan valtuutettu henkilö!
- Vaihteisto on kestopvoideltu. Vaihteistoa ei siis tarvitse voidella.
- Tarkista akkukaapelit säännöllisesti. Kaapeleiden tulee olla puhtaat ja liitännöiden kireät.
- Tarkasta vaijeri aina ennen käyttöä ja käytön jälkeen. Vaihda vioittunut vaijeri.

### Vaijerin vaihto

1. Rullaa vanha vaijeri pois rullalta ja ruuvaa se irti.
2. laita uusi vaijeri reikään. Varmista, että vaijeri kelautuu oikein päin. Vaijerin tulee kelautua sisään alapuolelta.
3. Kiristä ruuvit.
4. Kelaa vaijeri rullalle.



## Vianhakutaulukko

Ongelma	Mahdollinen syy	Mahdollinen toimenpide
Moottori ei toimi ollenkaan tai se toimii vain yhteen suuntaan.	<ul style="list-style-type: none"><li>• Virtakytkin on rikki.</li><li>• Vialliset kaapelit tai huonot liitännät.</li><li>• Viallinen moottori.</li></ul>	<ul style="list-style-type: none"><li>• Vaihda virtakytkin.</li><li>• Tarkasta ja korjaa liitännät.</li><li>• Vaihda tai korjauta moottori.</li></ul>
Moottori toimii, mutta rulla ei pyöri.	<ul style="list-style-type: none"><li>• Kytkin on asennossa "Freespool".</li></ul>	<ul style="list-style-type: none"><li>• Laita kytkin asentoon "Engaged".</li></ul>
Moottori toimii, mutta hyvin heikosti ja hiljaisella nopeudella.	<ul style="list-style-type: none"><li>• Heikko akku.</li><li>• Viallinen moottori.</li></ul>	<ul style="list-style-type: none"><li>• Lataa tai vaihda akku.</li><li>• Tarkasta, onko akun navoissa korroosiota. Puhdista tarvittaessa.</li><li>• Tarkasta ja puhdista liitännät.</li><li>• Korjauta tai vaihda moottori.</li></ul>
Moottori on ylikuumentunut.	<ul style="list-style-type: none"><li>• Moottoria on käytetty liian pitkään.</li><li>• Viallinen moottori.</li></ul>	<ul style="list-style-type: none"><li>• Anna moottorin jäähtyä säännöllisin väliajoin.</li><li>• Korjauta tai vaihda moottori.</li></ul>

## Kierrätys

Lajittele ja kierrätä jätteet. Älä heitä niitä sekajätteisiin. Kaikki koneet, letkut ja pakkausmateriaali on lajiteltava paikallisten ympäristösääntöjen mukaisesti.



## Tekniset tiedot

Virtalähde	12 V DC
Suurin vetovoima	1 361 kg 1-kertaisella vaijerilla
Nopeus	8 m/min kuormittamattomana 2,05 m/min täysin kuormitettuna
Virrankulutus	20 A kuormittamattomana 185 A täysin kuormitettuna
Teräsvaijeri	12,2 m, Ø 4,8 mm
Välitys	153:1
Mitat	31,3 x 18,8 x 12 cm
Paino	10,5 kg

# Declaration of Conformity

Försäkran om överrenstämmelse

Samsvarerklæring

Vakuutus yhdenmukaisuudesta



CLAS OHLSON AB

SE-793 85 INSJÖN, SWEDEN

Declares that this product complies with the requirements of the following directives and standards

Intygar att denna produkt överensstämmer med kraven i följande direktiv och standarder

Bekrefter at dette produktet er i samsvar med følgende direktiver og standarder

Vakuuttaa, että tämä tuote täyttää seuraavien direktiivien ja standardien vaatimukset

## ELECTRIC WINCH

COTECH 30-9877

LDW3000

Machinery directive 2006/42/EC	EMC directive 2004/108/EC	
EN 14492-1:2006	EN 61000-6-2:2005 EN 61000-6-4:2007	

Klas Balkow  
President

Insjön, Sweden, 2011-12-16

## Sverige

---

Kundtjänst                   Tel: 0247/445 00  
                                      Fax: 0247/445 09  
                                      E-post: kundtjanst@clasohlson.se

Internet                       www.clasohlson.se

Post                            Clas Ohlson AB, 793 85 INSJÖN

## Norge

---

Kundesenter                Tlf.: 23 21 40 00  
                                      Faks: 23 21 40 80  
                                      E-post: kundesenter@clasohlson.no

Internett                     www.clasohlson.no

Post                            Clas Ohlson AS, Postboks 485 Sentrum, 0105 OSLO

## Suomi

---

Asiakaspalvelu            Puh.: 020 111 2222  
                                      Sähköposti: info@clasohlson.fi

Internet                     www.clasohlson.fi

Osoite                        Clas Ohlson Oy, Annankatu 34–36 A, 00100 HELSINKI

## Great Britain

---

For consumer contact, please visit  
[www.clasohlson.co.uk](http://www.clasohlson.co.uk) and click on  
customer service.

Internet                     [www.clasohlson.co.uk](http://www.clasohlson.co.uk)

# clas ohlson