

12-Litre Garden Spreader

Art.no 31-5040

Please read the entire instruction manual before use and save it for future reference. We reserve the right for any errors in text or images and for making any necessary technical changes to this document. If you should have any questions concerning technical problems please contact our Customer Services.

Safety

- This product must not be used by anyone (including children) suffering from physical or mental impairment. This product should not be used by anyone who does not have the proper experience or knowledge of the product unless they have been instructed in its use by someone who takes responsibility for their safety.
- Never let children play with the product.

Product description

Hand-operated drop spreader cart for spreading lime, fertiliser, fine-grain sand, seeds, etc. Adjustable spread rate.

Cleaning

Empty and rinse out the hopper after use.

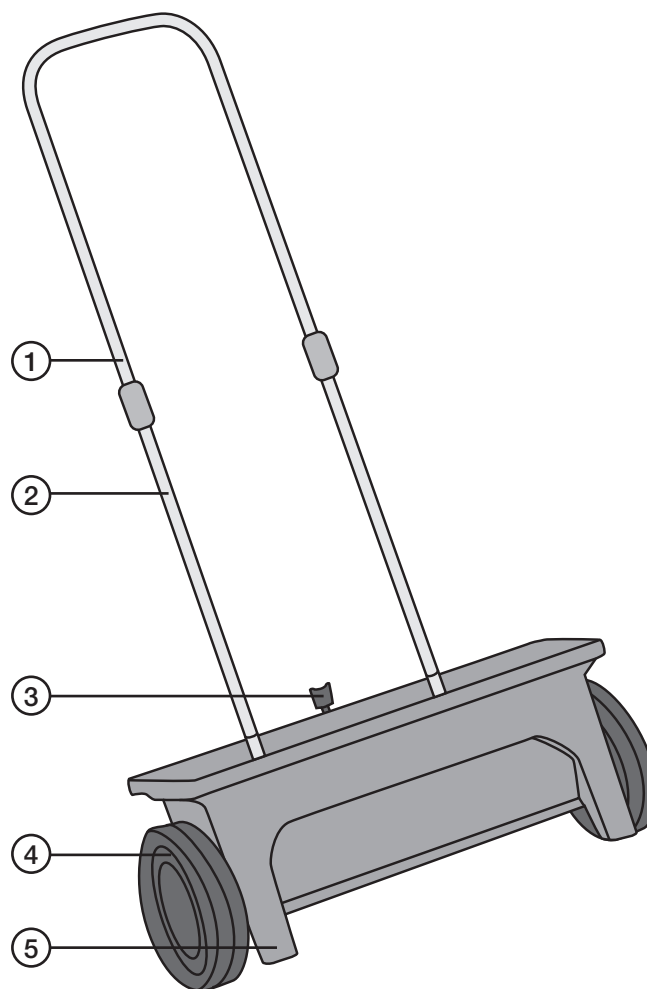
Disposal

This product should be disposed of in accordance with local regulations. If you are unsure how to proceed, contact your local authority.

Specifications

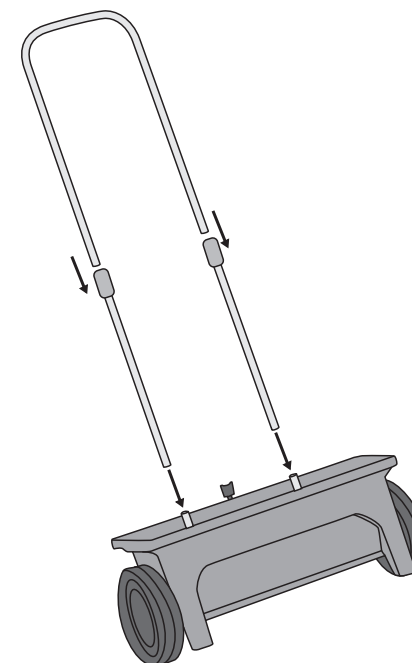
Spread width	47 cm
Capacity	12 l

Parts



1. Handle
2. Handle extensions
3. Spreading rate lever
4. Wheels
5. Stand

Assembly



1. Push the handle extensions into the hopper of the spreader.
2. Fasten the handle onto the handle extensions.

Spreading rate

The spreading rate can be set from 1 to 10, where 1 is the minimum and 10 is the maximum. Set the spreading rate lever to desired position.

Operation

1. Set the spreading rate to **0** so none of the material is released. Pour about 200 grams of material into the hopper.
2. Set the spreading rate.
3. Spread the material by pushing the spreader around.

Spridarvagn 12 liter

Art.nr 31-5040

Läs igenom hela bruksanvisningen före användning och spara den sedan för framtida bruk. Vi reserverar oss för ev. text- och bildfel samt ändringar av tekniska data. Vid tekniska problem eller andra frågor, kontakta vår kundtjänst.

Säkerhet

- Produkten får ej användas av personer (inklusive barn) med begränsad fysisk eller mental förmåga. Den får ej heller användas av personer utan tillräcklig erfarenhet och kunskap om de inte har fått instruktioner om användningen av någon som ansvarar för deras säkerhet.
- Låt aldrig barn leka med produkten.

Produktbeskrivning

Smidig vagn för spridning av trädgårdskalk, gödsel, finkornig sand, frön m.m. Ställbar spridningsmängd.

Rengöring

Töm och skölj ur spridarvagnen efter användning.

Avfallshantering

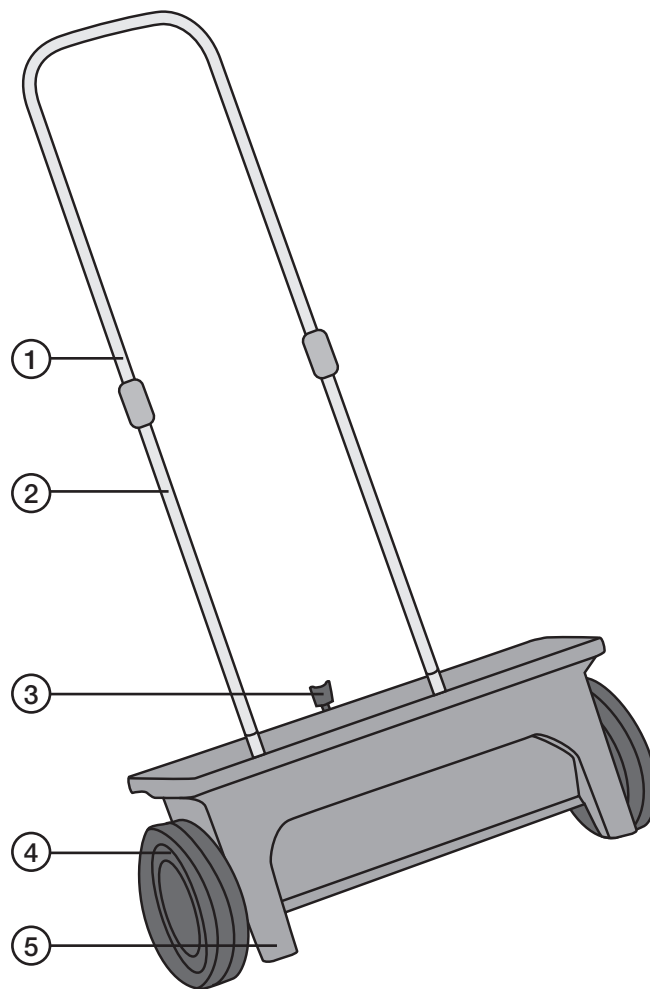
När du ska göra dig av med produkten ska detta ske enligt lokala föreskrifter. Är du osäker på hur du ska gå tillväga, kontakta din kommun.

Specifikationer

Spridningsbredd 47 cm

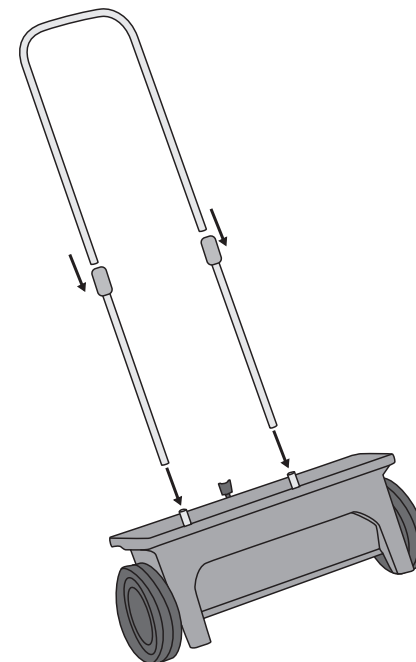
Volym 12 l

Delar



1. Handtag
2. Stänger
3. Spak för spridning
4. Hjul
5. Ställ

Montering



1. Anslut stängerna till spridaren.
2. Anslut handtaget till stängerna.

Spridningsmängd

Det går att ställa in spridningsmängden på en skala mellan 1-10 där 1 är lägst och 10 är högst. Ställ spaken i önskat läge.

Användning

1. Se till att spridningsskalan står på **0** så att inget material läcker ut. Ladda spridarvagnen med ca 200 g material.
2. Ställ in önskad spridningsmängd.
3. Sprid ut materialet genom att gå med spridarvagnen.

Spreader 12 liter

Art.nr. 31-5040

Les nøye igjennom hele bruksanvisningen og ta vare på den til senere bruk. Vi reserverer oss mot ev. tekst- og bildefeil, samt forandringer av tekniske data. Ved tekniske problemer eller andre spørsmål, ta kontakt med vårt kundesenter.

Sikkerhet

- Produktet må ikke benyttes av personer (inkl. barn) med begrensede fysiske eller mentale ferdigheter. Det skal heller ikke brukes av personer som ikke har tilstrekkelig erfaring og kunnskap om bruken av produktet. Brukeren skal ha fått instruksjoner om bruken av noen som har ansvaret for deres sikkerhet.
- La aldri barn leke med produktet.

Produktbeskrivelse

Enkel vogn for spredning av kalk, gjødsel, finkornet sand, frø etc. Justerbar spredningsmengde.

Rengjøring

Tøm og skyll spredervognen etter bruk.

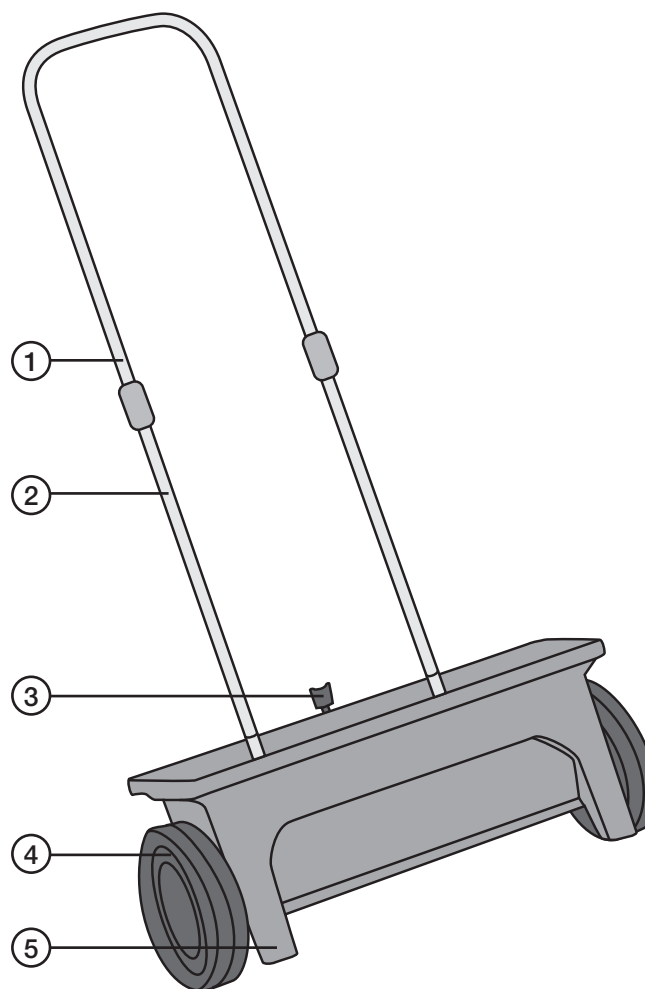
Avfallshåndtering

Når produktet skal kasseres, må det skje i henhold til lokale forskrifter. Ved usikkerhet, ta kontakt med lokale myndigheter.

Spesifikasjoner

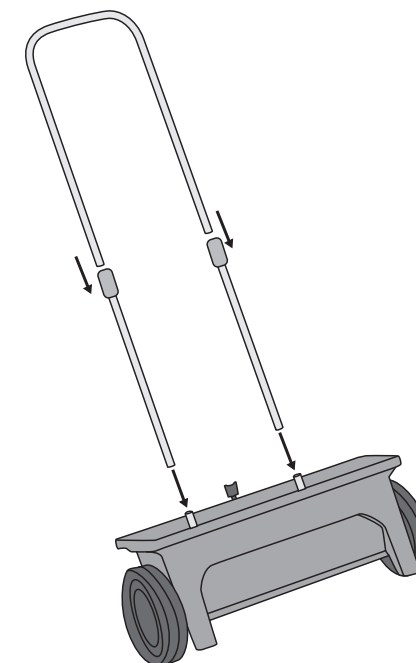
Spredningsbredde	47 cm
Volum	12 l

Deler



1. Håndtak
2. Stenger
3. Spake for spredning
4. Hjul
5. Stativ

Montering



1. Stengene kobles til sprederen.
2. Håndtaket festes til stengene.

Spredningsmengde

Spredningsmengden kan justeres etter en skala på fra 1 til 10, der 1 er lavest. Still spaken i ønsket posisjon.

Bruk

1. Pass på at spredningsskalaen står på **0** slik at materialet ikke lekker ut. Last opp ca. 200 gram av materialet i vognen.
2. Still inn ønsket spredningsmengde.
3. Materialet spres ved at man skyver sprederen.

Levitin 12 litraa

Tuotenro 31-5040

Lue käyttöohjeet ennen tuotteen käyttöönottoa ja säilytä ne tulevaa tarvetta varten. Pidätämme oikeuden teknisten tietojen muutoksiin. Emme vastaa mahdollisista teksti- tai kuvavirheistä. Jos laitteeseen tulee teknisiä ongelmia, ota yhteys myymälään tai asiakaspalveluun.

Turvallisuus

- Laitetta saavat käyttää aikuiset, joilla ei ole fyysisiä tai psyykkisiä rajoitteita. Henkilöt, joilla ei ole riittävästi kokemusta ja taitoja, eivät saa käyttää laitetta ilman turvallisuudesta vastaavan henkilön antamia ohjeita.
- Älä anna lasten leikkiä tuotteella.

Tuotekuvaus

Kätevä levitin puutarhakalkin, lannoitteen, hienojakoisen hiekan, siementen ym. levitykseen. Säädettävä levitysmäärä.

Puhdistus

Tyhjennä ja huuhtele levitin käytön jälkeen.

Kierrätys

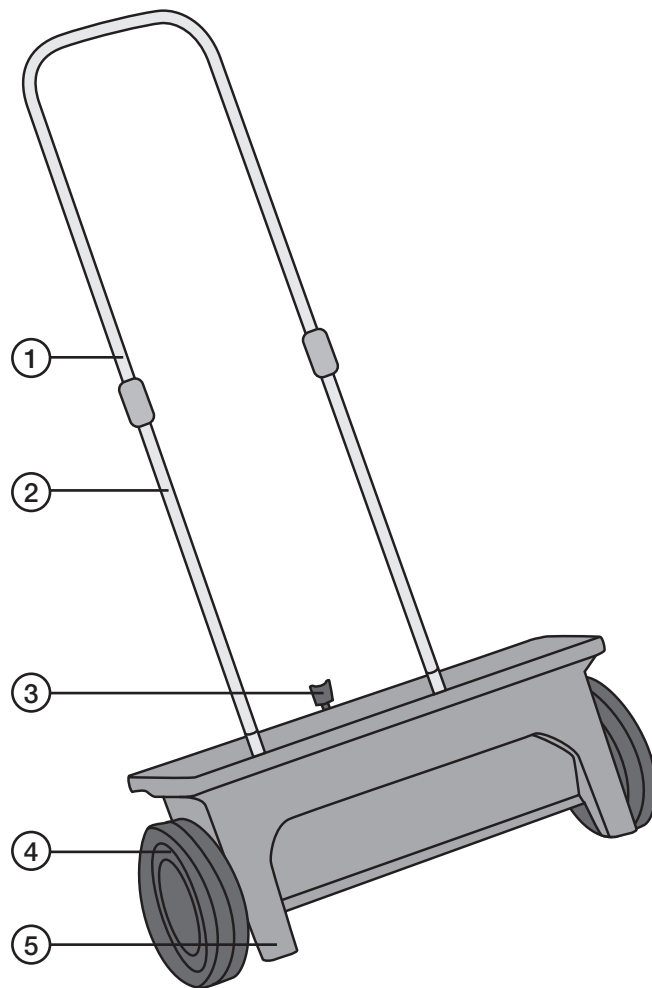
Kierrätä tuote asianmukaisesti, kun poistat sen käytöstä. Tarkempia kierrätysohjeita saat kuntasi jätehuollon kautta.

Tekniset tiedot

Levitysleveys 47 cm

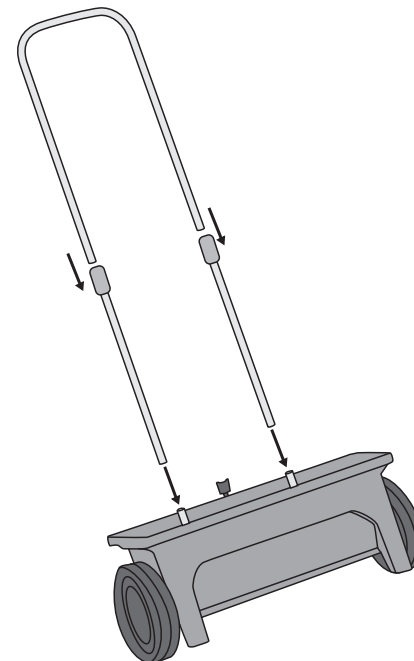
Tilavuus 12 l

Osat



1. Kahva
2. Tanko
3. Levitysmäärän vipu
4. Pyörä
5. Tuki

Asennus



1. Liitä tangot levittimeen.
2. Liitä kahva tankoihin.

Levitysmäärä

Levitysmäärän voi asettaa asteikolla 1–10, jossa 1 on matalin arvo ja 10 on korkein arvo. Aseta vipu haluamaasi asentoon.

Käyttö

1. Varmista, että levitysmäärä on **0**, jotta materiaali ei pääse vuotamaan. Täytä levittimeen n. 200 g materiaalia.
2. Säädä levitysmäärä.
3. Levitä materiaalia liikuttamalla levitintä kävelemällä.

Streuwagen 12 Liter

Art.Nr. 31-5040

Vor Inbetriebnahme die komplette Bedienungsanleitung durchlesen und aufbewahren. Irrtümer, Abweichungen und Änderungen behalten wir uns vor. Bei technischen Problemen oder anderen Fragen freut sich unser Kundenservice über eine Kontaktaufnahme.

Sicherheitshinweise

- Das Produkt ist nicht für Kinder und Personen mit eingeschränkten physischen, sensorischen oder geistigen Fähigkeiten geeignet. Von Personen mit mangelnder Erfahrung/mangelndem Wissen darf es nur benutzt werden, wenn diese von einer für ihre Sicherheit verantwortliche Person in die sichere Handhabung des Geräts eingeführt worden sind.
- Kein Kinderspielzeug.

Produktbeschreibung

Handlicher Wagen zum Ausbringen von Kalk, Dünger, feinkörnigem Sand, Saatgut usw. Streumenge einstellbar.

Reinigung

Den Streuwagen nach Gebrauch entleeren und ausspülen.

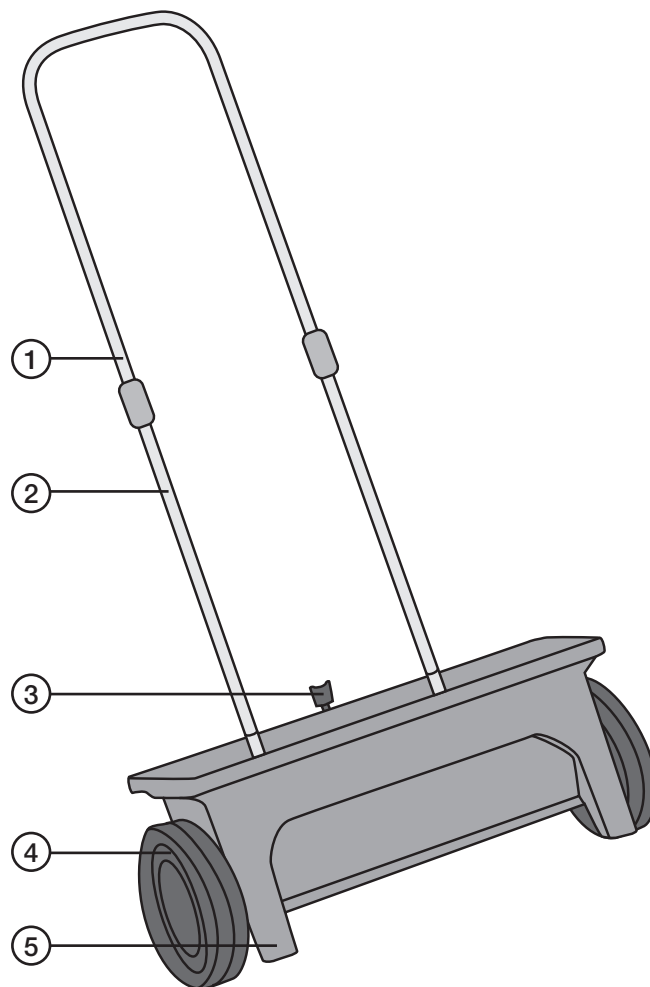
Hinweise zur Entsorgung

Bitte das Produkt entsprechend den lokalen Bestimmungen entsorgen. Im Zweifelsfall bei der Gemeindeverwaltung nachfragen.

Technische Daten

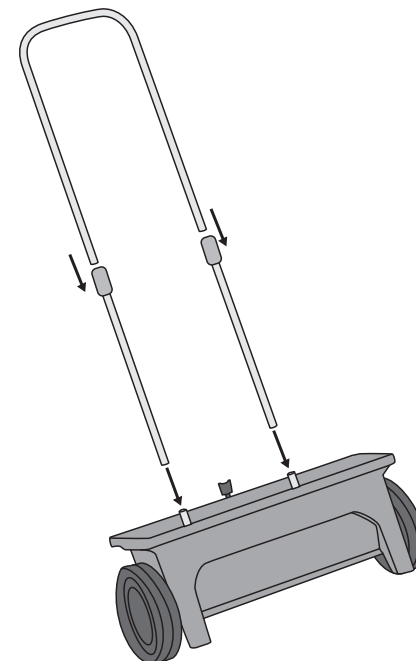
Streubreite	47 cm
Volumen	12 l

Komponenten



1. Griff
2. Gestänge
3. Einstellhebel
4. Räder
5. Ständer

Montage



1. Das Gestänge am Streuwagen anbringen.
2. Den Griff am Gestänge montieren.

Streumenge

Die Streumenge kann auf einer Skala von 1–10 eingestellt werden, wobei 1 die niedrigste und 10 die größte Menge darstellt. Den Hebel in die gewünschte Position stellen.

Anwendung

1. Sicherstellen, dass die Streuskala auf **0** steht, damit kein Streugut austreten kann. Den Streuwagen mit ca. 200 g Streugut befüllen.
2. Die gewünschte Streumenge einstellen.
3. Den Streuwagen vorwärts bewegen, um das Streugut auszubringen.