

Children's Wheelbarrow

Art.no 31-5246

Please read the entire instruction manual before using the product and then save it for future reference. We reserve the right for any errors in text or images and any necessary changes made to technical data. In the event of technical problems or other queries, please contact our Customer Services.

Safety

Warning: This product contains small parts and could cause choking. Children under 3 years must not be left alone with a non-fully assembled product.

Product description

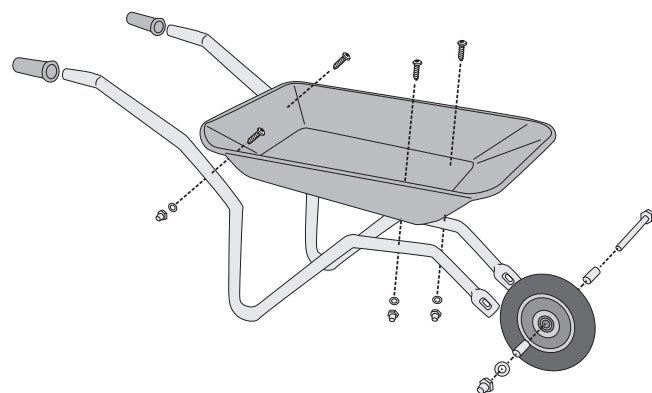
Pan

4 bolts, M6 x 24 mm
4 nuts, M6
4 washers, M6

Wheel

1 axle bolt
1 nut
1 washer
2 spacer sleeves

Assembly



Note: Fasten all the parts together loosely to begin with. Only once all the parts have been assembled the nuts and bolts should be tightened completely.

Care and maintenance

The wheelbarrow should be sponge washed with warm soapy water. Never use solvents or abrasive cleaning agents.

Disposal

This product should be disposed of in accordance with local regulations. If you are unsure how to proceed, contact your local council.

Specifications

Size (L x W x H) 73 x 38 x 34 cm

Skottkärra för barn

Art.nr 31-5246

Läs igenom hela bruksanvisningen före användning och spara den sedan för framtida bruk. Vi reserverar oss för ev. text- och bildfel samt ändringar av tekniska data. Vid tekniska problem eller andra frågor, kontakta vår kundtjänst.

Säkerhet

Varning! Produkten innehåller smådelar som kan orsaka kvävning. Barn under 3 år får inte lämnas ensamma med en icke färdigmonterad produkt.

Produktbeskrivning

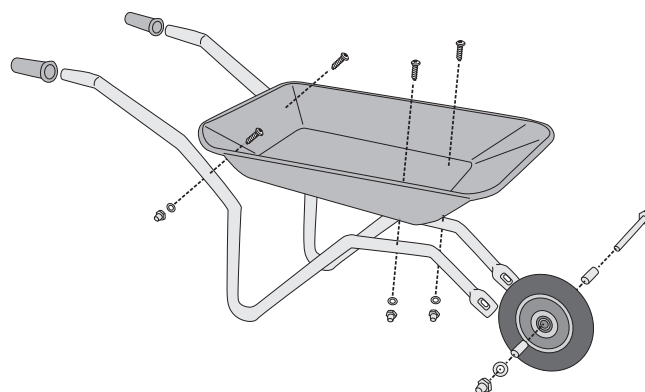
Flaket

4 x skruvar M6 x 24 mm
4 x muttrar M6
4 x brickor M6

Hjulet

1 x bult
1 x mutter
1 x bricka
2 x rörhylsor

Montering



Obs! Skruva fast alla delar så att de sitter lite löst men ändå håller ihop skottkärran. När alla delar sitter på plats kan du skruva åt skruvarna helt.

Skötsel och underhåll

Vid behov, använd en svamp för att tvätta av skottkärran med ljummet vatten och lite rengöringsmedel. Använd aldrig lösningsmedel eller slipande rengöringsmedel.

Avfallshantering

När du ska göra dig av med produkten ska detta ske enligt lokala föreskrifter. Är du osäker på hur du ska gå tillväga, kontakta din kommun.

Specifikationer

Storlek (L x B x H) 73 x 38 x 34 cm

Trillebår for barn

Art.nr. 31-5246

Les brukerveiledningen grundig før produktet tas i bruk og ta vare på den for framtidig bruk. Vi reserverer oss mot ev. feil i tekst og bilde, samt forandringer av tekniske data. Ved tekniske problemer eller spørsmål, ta kontakt med vårt kundesenter.

Sikkerhet

Advarsel! Produktet inneholder små deler som kan føre til kvelning. Barn under 3 år må ikke være alene med et umontert produkt.

Produktbeskrivelse

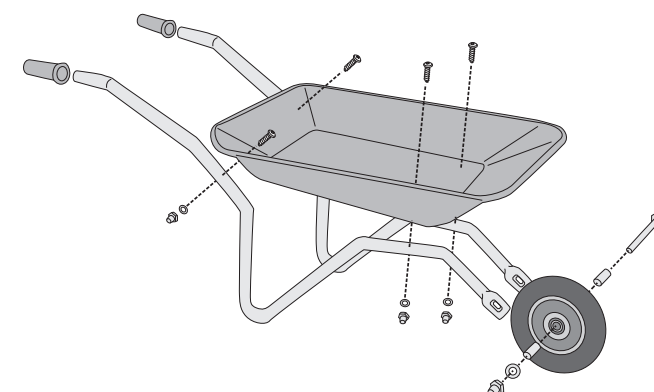
Kassen

4 x skruer M6 x 24 mm
4 x muttrer M6
4 x skiver M6

Hjulet

1 x skrue
1 x mutter
1 x skive
2 x rørhylser

Montering



Obs! Monter sammen alle delene sånn at de sitter sammen men ikke er helt trukket til. Når alle deler sitter på plass kan du skru dem til helt.

Stell og vedlikehold

Ved behov kan man benytte en svamp for å vaske trillebåren. Vask med lunke vann og litt rengjøringsmiddel. Bruk aldri slipende rengjøringsmidler eller sterke løsemidler.

Avfallshåndtering

Når produktet skal kasseres, må det skje i henhold til lokale forskrifter. Hvis du er usikker, ta kontakt med lokale myndigheter.

Spesifikasjoner

Størrelse (L x B x H) 73 x 38 x 34 cm

Lasten kottikärry

Tuotenumero 31-5246

Lue käyttöohje ennen tuotteen käyttöönottoa ja säilytä se tulevaa tarvetta varten. Pidätämme oikeuden teknisten tietojen muutoksiin. Emme vastaa mahdollisista teksti- tai kuvavirheistä. Jos tuotteeseen tulee teknisiä ongelmia, ota yhteys myymälään tai asiakaspalveluun.

Turvallisuus

Varoitus! Tuote sisältää pieniä osia, jotka voivat johtaa tukehtumiseen. Alle 3-vuotiaita lapsia ei saa jättää yksin tuotteen kanssa, jos tuotetta ei ole koottu valmiiksi.

Tuotekuvaus

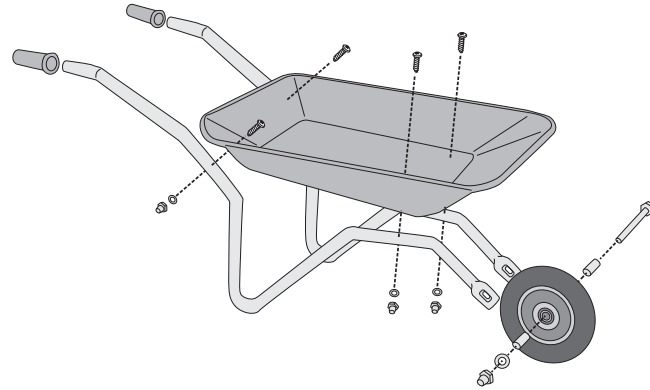
Kaukalo

4 x ruuvi M6 x 24 mm
4 x mutteri M6
4 x aluslaatta M6

Pyörä

1 x ruuvi
1 x mutteri
1 x aluslaatta
2 x putkihielys

Asennus



Huom.! Ruuvaa kaikki osat kiinni, mutta älä kiristä niitä. Kiristä ruuvit, kun kaikki osat ovat paikallaan.

Huolto ja puhdistaminen

Pese kottikärry tarvittaessa kostealla pesuaineella ja miedolla pesuaineella. Älä käytä liuotusaineita tai hankaavia puhdistusaineita.

Kierrätys

Kierrätä tuote asianmukaisesti, kun poistat sen käytöstä. Tarkempia kierrätysohjeita saat kuntasi jäteneuvonnasta.

Tekniset tiedot

Mitat (L x S x K) 73 x 38 x 34 cm

Schubkarre für Kinder

Art.Nr. 31-5246

Vor Inbetriebnahme die komplette Bedienungsanleitung durchlesen und aufbewahren. Irrtümer, Abweichungen und Änderungen behalten wir uns vor. Bei technischen Problemen oder anderen Fragen freut sich unser Kundenservice über eine Kontaktaufnahme.

Sicherheit

Warnung! Dieses Produkt enthält verschluckbare Kleinteile, die zum Ersticken führen können. Kinder unter 3 Jahren dürfen nicht mit dem unmontierten Produkt allein gelassen werden.

Produktbeschreibung

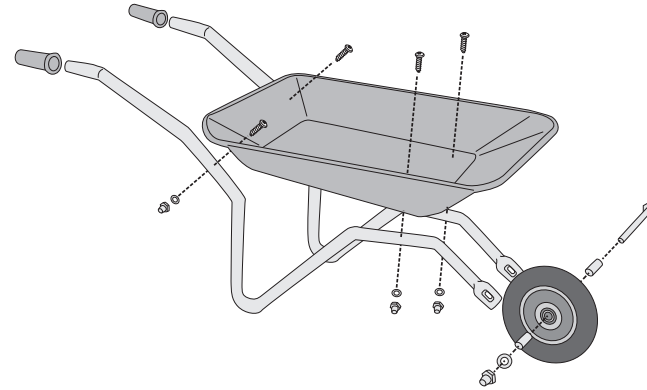
Wanne

4 Schrauben M6 x 24 mm
4 Muttern M6
4 Unterlegscheiben M6

Rad

1 Schraube
1 Mutter
1 Unterlegscheibe
2 Distanzhülsen

Montage



Hinweis: Alle Teile so anschrauben, dass sie noch etwas lose sitzen, aber die Schubkarre zusammenhalten. Wenn alle Teile an Ort und Stelle sitzen, die Schrauben komplett anziehen.

Pflege und Wartung

Bei Bedarf die Schubkarre mit einem Schwamm, lauwarmem Wasser und etwas Reinigungsmittel sauber machen. Zur Reinigung niemals Lösungs- oder Scheuermittel benutzen.

Hinweise zur Entsorgung

Bitte das Produkt entsprechend den lokalen Bestimmungen entsorgen. Weitere Informationen sind von der Gemeinde oder den kommunalen Entsorgungsbetrieben erhältlich.

Technische Daten

Maße (L x B x H) 73 x 38 x 34 cm