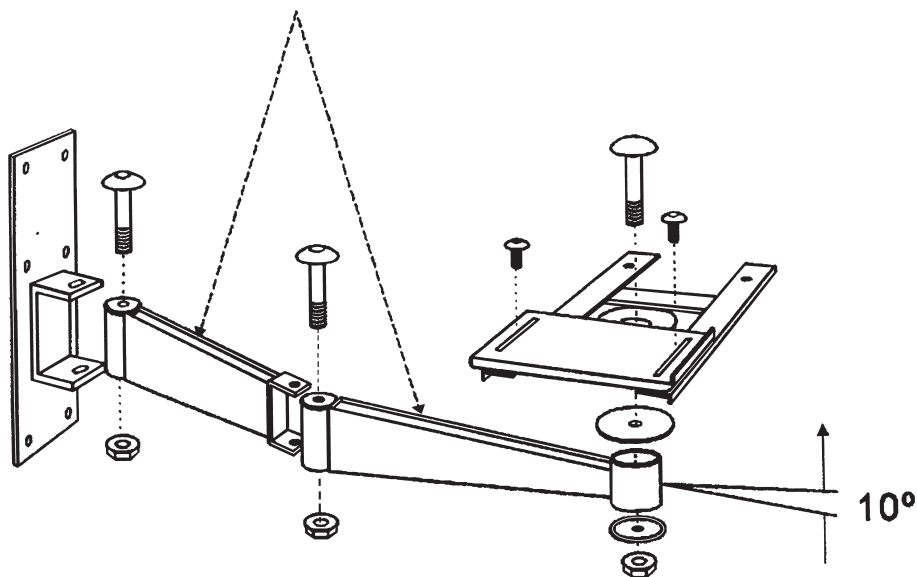


## TV BRACKET, SWIVEL/TILT

### Article number: 31-2820 -706

Please read the entire instruction manual before using and save it for future use. We apologise for any text or photo errors and any changes of technical data. If you have any questions concerning technical problems please contact our Customer Service Department.

Welded edge upward



#### NOTE!

The TV bracket must be securely fastened to the wall if it is to support the stated load. The TV should be attached to the bracket using screws or straps. The bracket has a tiltable swivel arm. Load capacity 45 kg.

#### Disposal

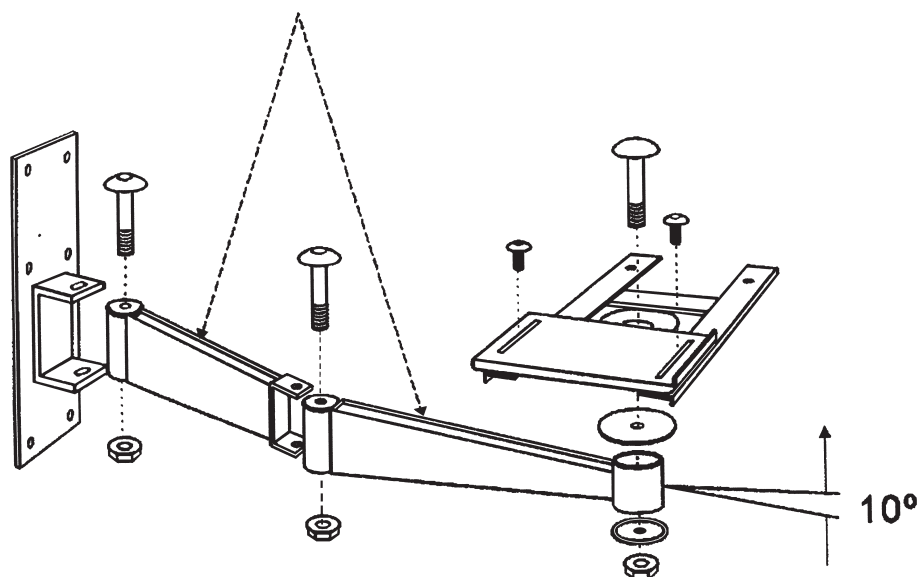
Follow local ordinances when disposing of this product. If you are unsure about how to dispose of this product contact your municipality.

## TV KONSOL, SVÄNG/TILT

### Artikelnummer: 31-2820 -706

Läs igenom hela bruksanvisningen före användning och spara den sedan för framtida bruk. Vi reserverar oss för ev. text- och bildfel samt ändringar av tekniska data. Vid tekniska problem eller andra frågor, kontakta vår kundtjänst.

Svetsad kantsida uppåt



#### OBS!

TV-konsolen skall fästas ordentligt i väggen för att tåla angiven belastning.  
 TV:n bör förankras vid konsolen med skruv eller rem.  
 Fäste med ledad sväng- och tiltbar arm.  
 Max. belastning 45 kg.

#### Avfallshantering

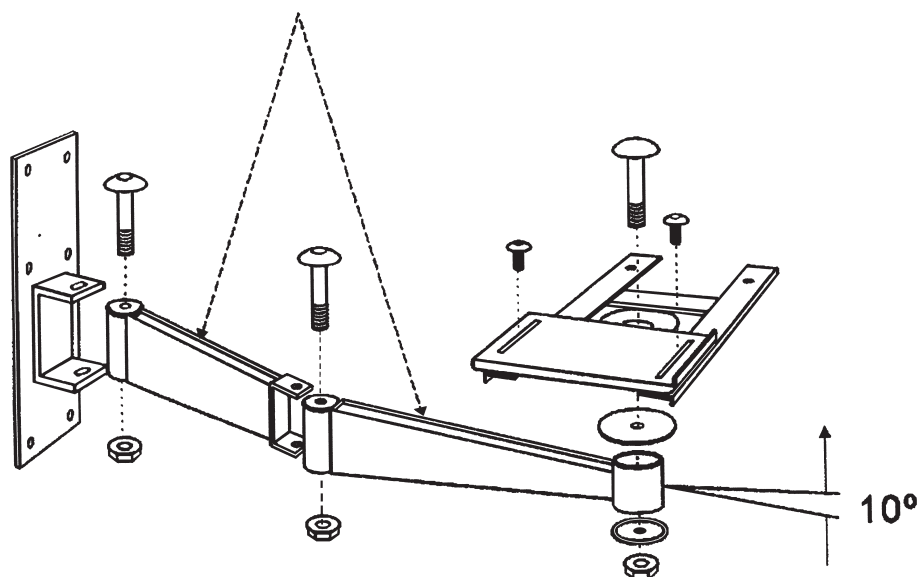
När du ska göra dig av med produkten ska detta ske enligt lokala föreskrifter.  
 Är du osäker på hur du ska gå tillväga, kontakta din kommun.

## TV-KONSOLL, DREIBAR OG LEDDET

### Artikkelnummer: 31-2820 -706

Les nøye igjennom hele bruksanvisningen og ta vare på den til senere bruk.  
Vi reserverer oss mot ev. tekst- og bildefeil, samt forandringer av tekniske data.  
Ved tekniske problemer eller andre spørsmål, ta kontakt med vårt kundesenter.

Sveiset sidekant oppover



### OBS!

TV-konsollen skal festes godt i veggen for å tåle belastningen av et TV.

TV bør forankres i konsollen med skruer eller reim.

Feste med leddet arm, sving- og tiltbar.

Maks. belastning 45 kg.

### Avfallshåndtering

Når du skal kvitte deg med produktet, skal dette skje i henhold til lokale forskrifter.

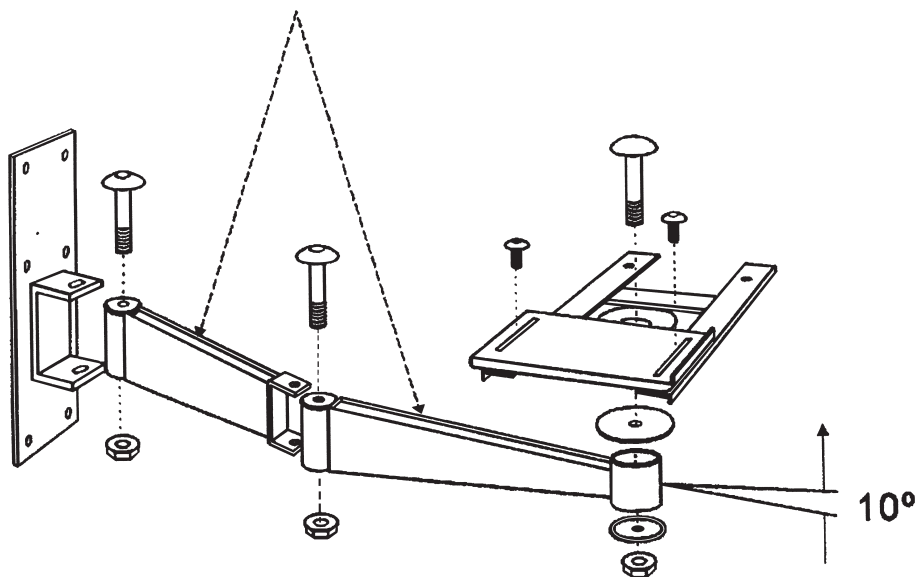
Er du usikker på hvordan du går fram, ta kontakt med lokale myndigheter.

## TV-TELINE, KÄÄNTYVÄ JA KALLISTETTAVA

### Tuotenumero: 31-2820 -706

Lue käyttöohjeet ennen tuotteen käyttöönottoa. Säilytä käyttöohjeet tulevaa tarvetta varten. Pidätämme oikeuden teknisten tietojen muutoksiin. Emme vastaa mahdollisista teksti- tai kuvavirheistä. Jos laitteeseen tulee teknisiä ongelmia, ota yhteys myymälään tai asiakaspalveluun.

#### Hitsattu reunapuoli ylöspäin



#### HUOM.!

TV-teline tulee kiinnittää huolellisesti seinään, jotta se kestää siihen kohdistuvan kuormituksen. Televisio tulee kiinnittää telineeseen ruuveilla tai hihnalla. Kääntyvä ja taittuva teline, jossa nivelletty varsi. Suurin kuorma 45 kg.

#### Kierrätys

Kierrätä tuote asianmukaisesti, kun poistat sen käytöstä. Ota yhteys kuntasi jäteneuvontaan, mikäli olet epävarma.