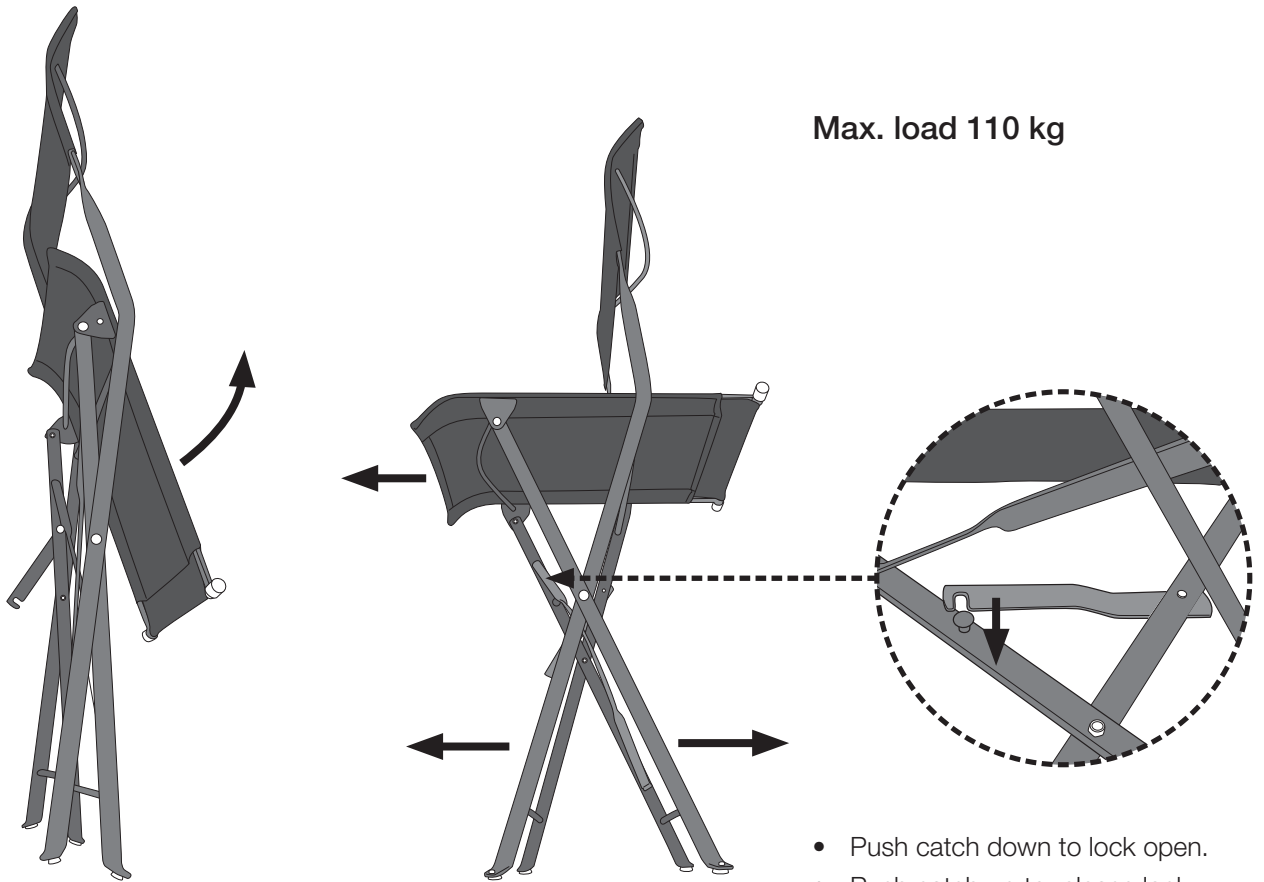


Café set & chair

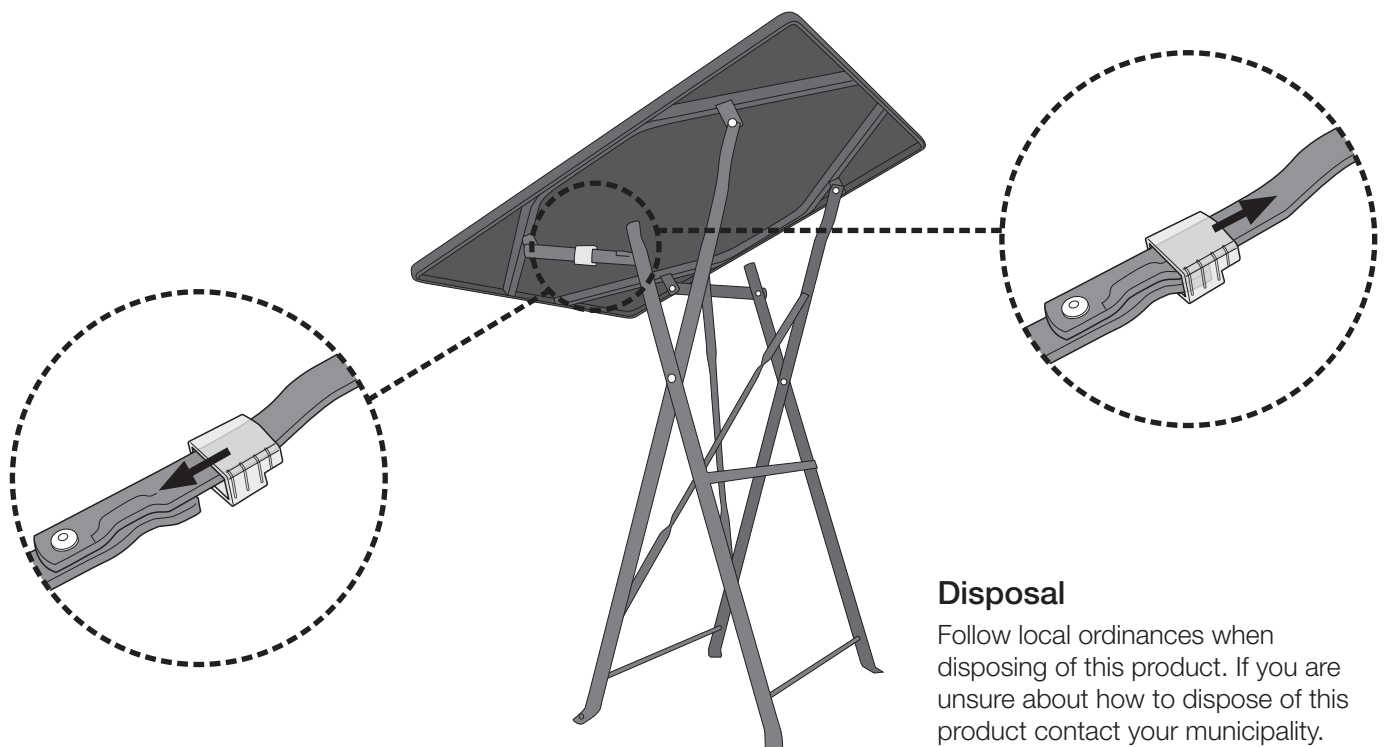
Art.no 31-3009, 31-3022

Please read the entire instruction manual before use and save it for future reference. We reserve the right for any errors in text or images and for making any necessary technical changes to this document. If you should have any questions concerning technical problems please contact our Customer Services.

Max. load 110 kg



- Push catch down to lock open.
- Push catch up to release lock.



Disposal

Follow local ordinances when disposing of this product. If you are unsure about how to dispose of this product contact your municipality.

GREAT BRITAIN

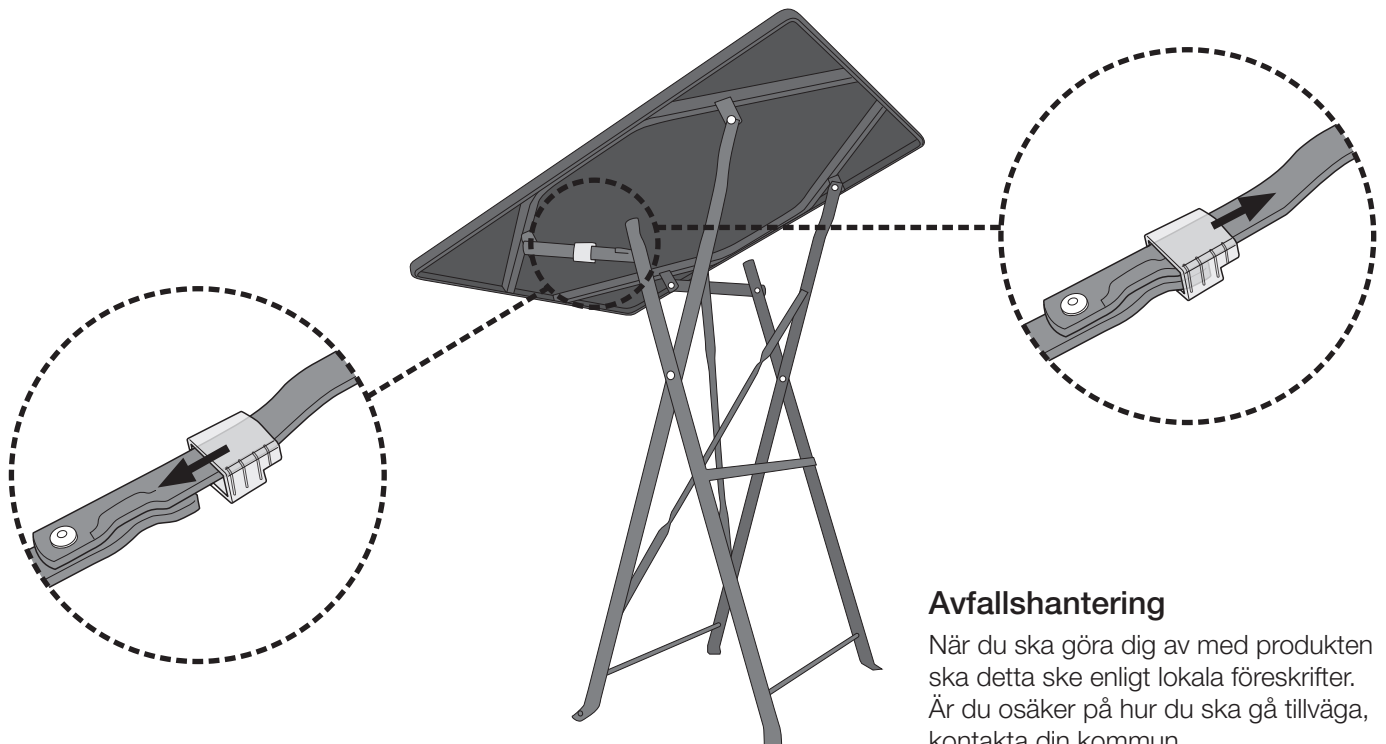
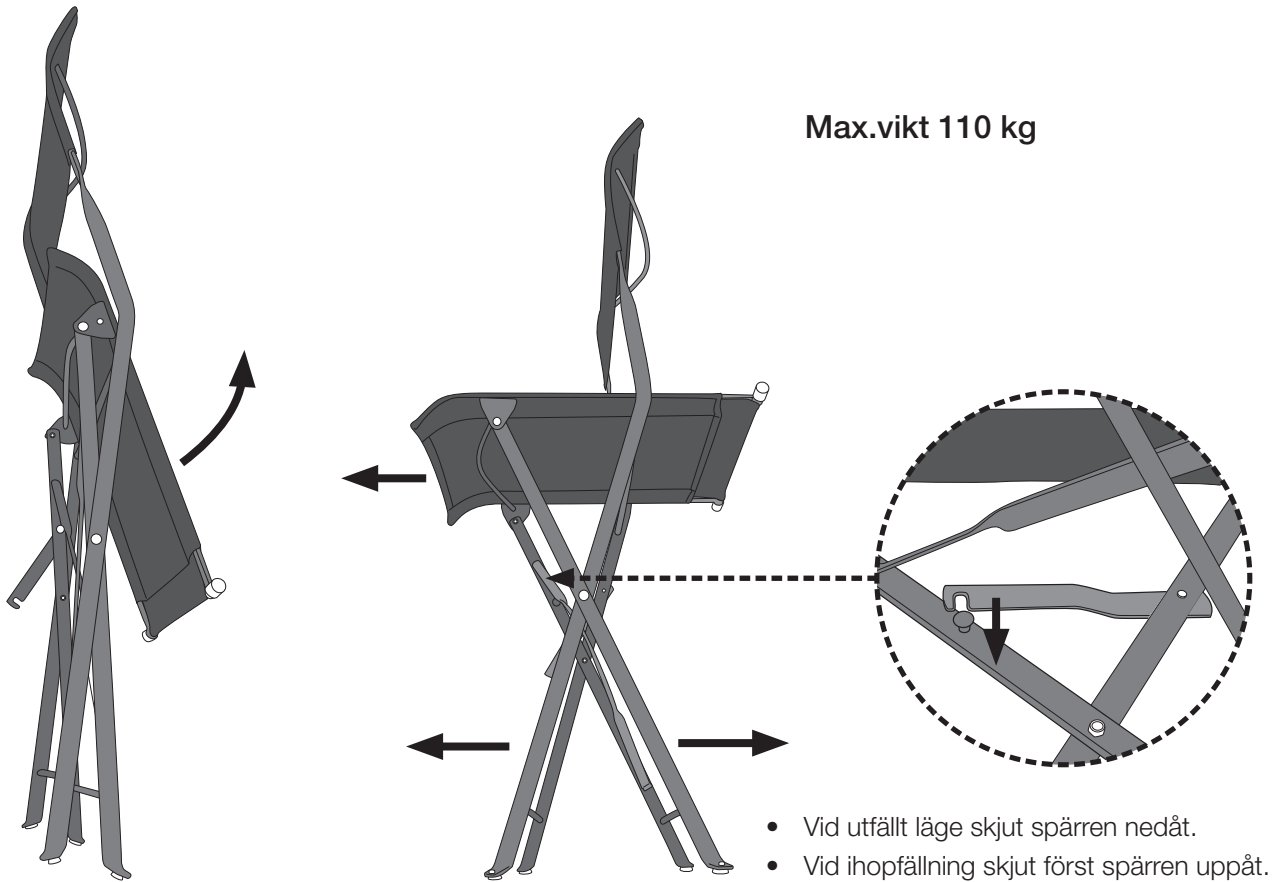
For consumer contact, please visit www.clasohlson.co.uk and click on customer service.

clas
ohlson

Caféset & stol

Art.nr 31-3009, 31-3022

Läs igenom hela bruksanvisningen före användning och spara den sedan för framtida bruk. Vi reserverar oss för ev. text- och bildfel samt ändringar av tekniska data. Vid tekniska problem eller andra frågor, kontakta vår kundtjänst.



SVERIGE

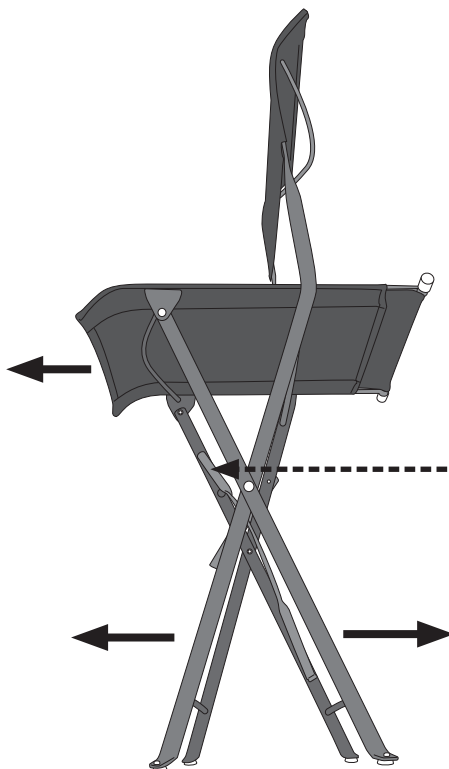
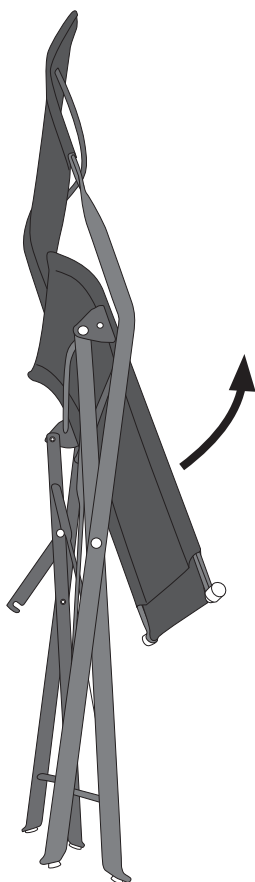
kundtjänst tel. 0247/445 00, fax 0247/445 09
e-post kundtjanst@clasohlson.se, internet www.clasohlson.se

clas
ohlson

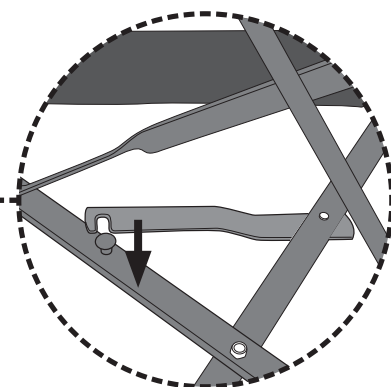
Cafésett & stol

Art.nr 31-3009, 31-3022

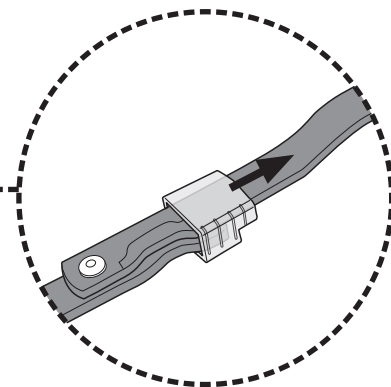
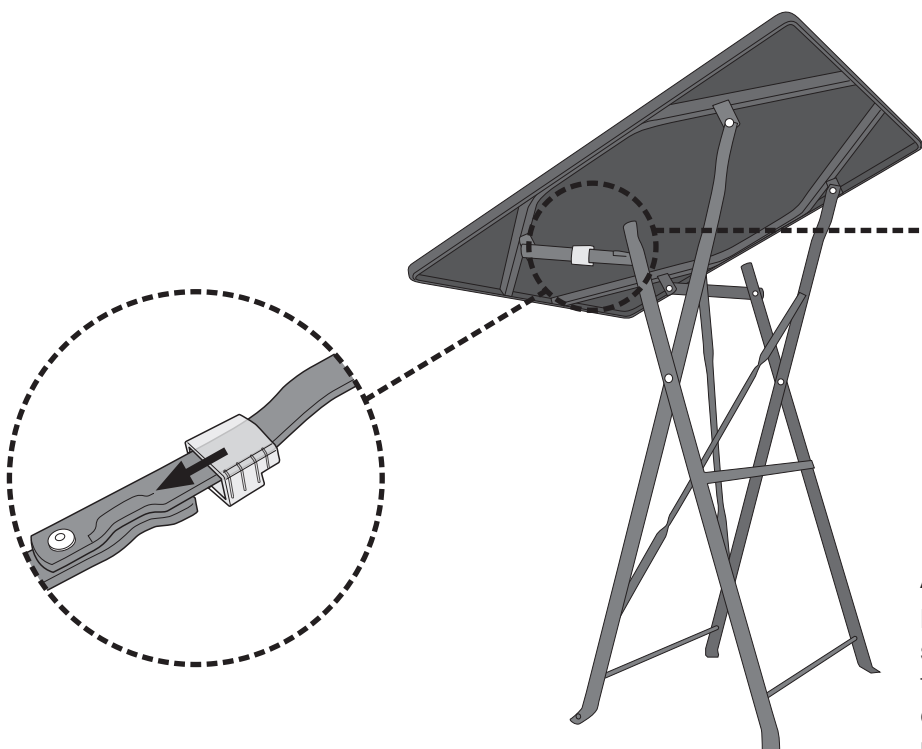
Les nøye igjennom hele bruksanvisningen og ta vare på den til senere bruk. Vi reserverer oss mot ev. tekst- og bildefeil, samt forandringer av tekniske data. Ved tekniske problemer eller andre spørsmål, ta kontakt med vårt kundesenter



Maks.vekt 110 kg



- I oppslått posisjon skyves sperren ned for å låse.
- Ved sammenfelling må først sperren skyves oppover.



Avfallshåndtering

Når du skal kvitte deg med produktet, skal dette skje i henhold til lokale forskrifter. Er du usikker på hvordan du går fram, ta kontakt med lokale myndigheter.

NORGE

kundesenter tel. 23 21 40 00, fax 23 21 40 80
e-post kundesenter@clasohlson.no, internett www.clasohlson.no

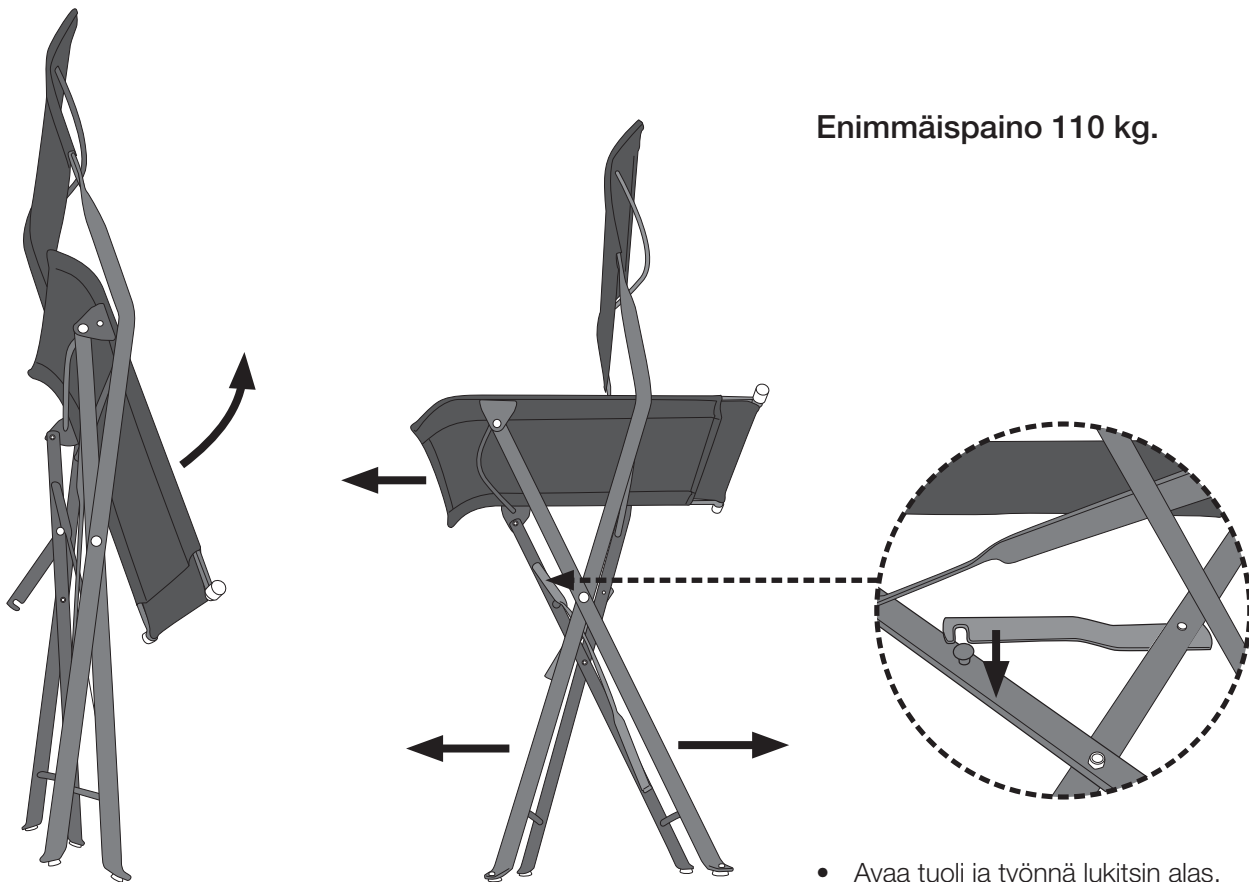
clas
ohlson

Café-sarja & tuoli

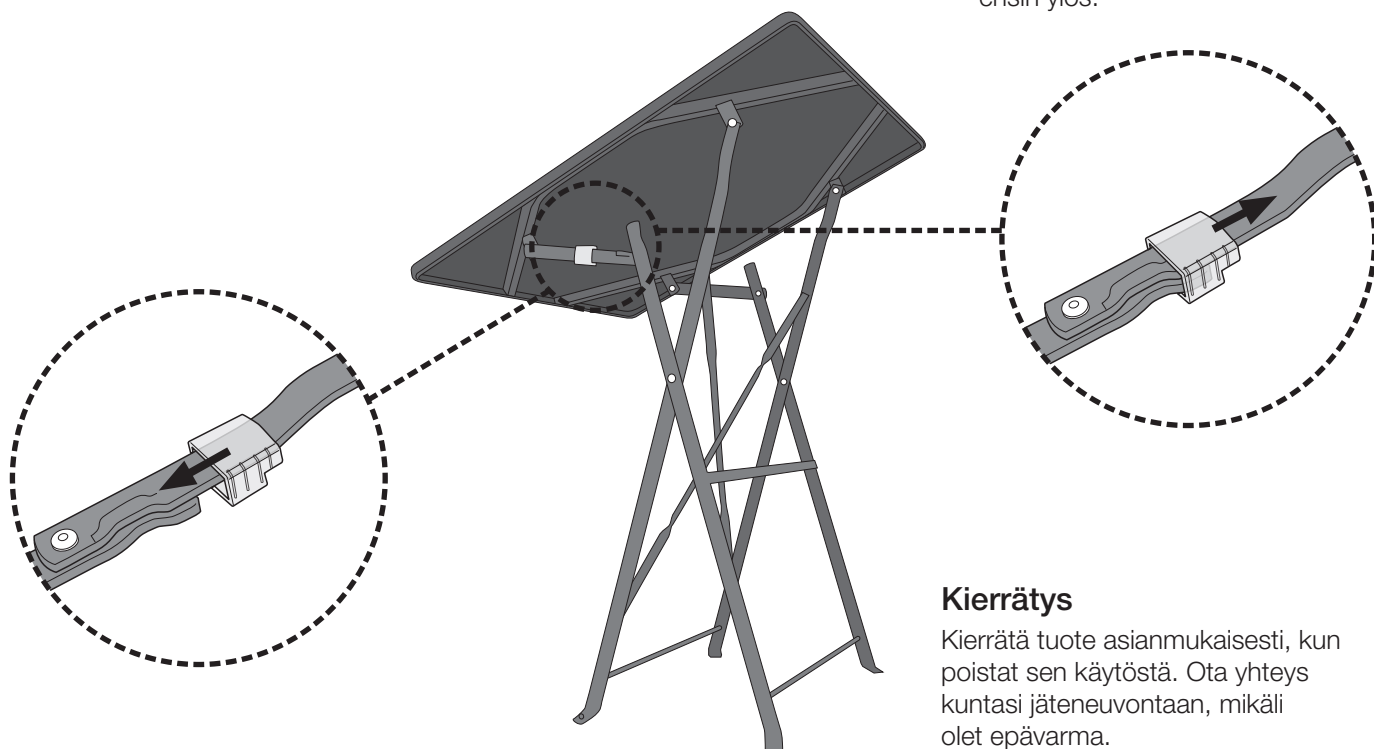
Tuotenumero 31-3009, 31-3022

Lue käyttöohjeet ennen tuotteen käyttöönottoa. Säilytä käyttöohjeet tulevaa tarvetta varten. Pidätämme oikeuden teknisten tietojen muutoksiin. Emme vastaa mahdollisista teksti- tai kuvavirheistä. Jos laitteeseen tulee teknisiä ongelmia, ota yhteys myymälään tai asiakaspalveluun.

Enimmäispaino 110 kg.



- Avaa tuoli ja työnnä lukitsin alas.
- Kokoontaitettaessa työnnä lukitsin ensin ylös.



Kierrätys

Kierrätä tuote asianmukaisesti, kun poistat sen käytöstä. Ota yhteys kuntasi jätehuoltoon, mikäli olet epävarma.

Ver. 201010

SUOMI

asiakaspalvelu puh. 020 111 2222
sähköposti info@clasohlson.fi, kotisivu www.clasohlson.fi

clas
ohlson