

Lövsug/blås

Løvsuger/blåser

Lehti-imuri/puhallin



Modell/Malli: BV-A 2001 -2

Nr/Nro: 31-3479

CLAS OHLSON

Bruksanvisning SE s. 3-14

Läs igenom hela bruksanvisningen före användning och spar den sedan som referensmaterial.
Vi reserverar oss för ev. text- och bildfel samt ändringar av tekniska data.
Vid tekniska problem eller andra frågor kan Du kontakta oss (se adresserna på sista sida).

Bruksanvisning NO s. 15-26

Les gjennom hele bruksanvisningen før bruk og spar den til fremtidig bruk.
Vi reserverer oss for evt. tekst- og fotofeil samt endringer av tekniske data.
Ved tekniske problem eller øvrige spørsmål kan du kontakt oss (se adresse på siste side).

Käyttöohje FI s. 27-38

Lue käyttöohje huolellisesti ennen käyttöä ja säilytä se vastaisuuden varalle.
Emme vastaa mahdollisista teksti- tai kuvavirheistä, emme myöskään teknisten tietojen muutoksista. Teknisten ongelmien ilmetessä ota meihin yhteyttä (yhteystiedot takasivulla).

Lövsug/blås

Artikelnummer: 31-3479, modell: BV-A 2001 -2

1. Generella säkerhetsföreskrifter

Varning! När du använder elektriska handverktyg ska alltid följande generella säkerhetsregler följas, för att undvika brandfara, elektrisk chock och personskada.

Läs hela bruksanvisningen innan du använder produkten och spara den för framtida bruk.

Dra alltid ut nätsladdens stickpropp ur eluttaget innan service och justering av produkten!

1. Håll arbetsutrymmet rent!
Belamrade ytor och bord inbjuder till olyckor.
2. Använd inte maskinen i riskfylld miljö!
Elmaskiner skall inte användas på fuktiga, våta ytor eller vid regn. Se till att belysningen är god i arbetsutrymmet. Sörj för god luftväxling vid dammande arbeten. Använd aldrig elektriska maskiner/verktyg där de kan förorsaka brand eller explosion!
3. Undvik elektrisk chock!
Undvik kroppskontakt med jordade föremål som vattenledning, element, köksspis etc. samtidigt som du använder el-maskiner/verktyg.
4. Håll undan barn och besökare!
Alla barn och besökare bör befinna sig på säkerhetsavstånd från el-maskiner/verktyg eller elkablar i arbetsutrymmet.
5. Förvara maskinerna barnsäkert!
Förvara el-maskiner/verktyg inlåsta eller utom räckhåll för barn när de inte används!
6. Pressa inte maskinen!
Den gör jobbet bättre och säkrare med avsedd matningshastighet.
7. Använd rätt verktyg!
Pressa inte ett verktyg eller en tillsats att göra ett arbetsmoment som den inte är gjord för.
8. Bär lämplig klädsel!
Inga löst sittande kläder, vantar, halsband, ringar, armband eller andra smycken som kan fastna i roterande delar. Halksäkra skor rekommenderas. Bär hårnät (motsv.) om du har långt hår.
9. Bär alltid skyddsglasögon!
Bär alltid skyddsglasögon, vanliga glasögon räcker inte! Använd också dammfilter eller skyddsmask vid dammande arbeten.
10. Använd utsug!
Använd utsugningsutrustning för att ta bort och samla damm och spån, om maskinen är avsedd för det, se till att utrustningen används på rätt sätt och töms vid behov.
11. Misshandla inte nätsladden!
Bär aldrig maskinen i nätsladden. Ryck inte i sladden, utan dra i stickproppen när du bryter strömmen. Se till att nätsladden inte kommer i kontakt med värme, olja eller vassa kanter.
12. Sätt fast ämnet ordentligt!
Använd tvingar eller skruvstycke där det går, då kan du hantera verktyget med två händer. Det är säkrare än att hålla fast ämnet med ena handen.
13. Sträck dig inte för långt!
Se till att du hela tiden står säkert med god balans.
14. Håll verktygen i trim!
Se till att de är rena och eggarna vassa för optimal effekt och ett säkert resultat. Följ manualens rekommendationer för smörjning och byte av tillbehör. Kontrollera nätsladden regelbundet, om den är skadad ska den bytas av en kvalificerad servicetekniker. Syna alla skarvsladdar regelbundet så att de inte är skadade. Se till att maskinens/verktygets handtag och reglage är torra, rena och helt fria från olja, fett etc.

15. Slå av strömmen!
Dra ur stickproppen och tryck in nödstopp, före service och vid byte av tillbehör som hyvelstål, borrar, skär, slipband eller blad.
16. Ta bort alla nycklar och serviceverktyg!
Gör det till en vana att kontrollera att alla nycklar och serviceverktyg är borttagna från maskinen innan du slår på strömmen.
17. Undvik oavsiktlig start!
Bär inte ett verktyg med ett finger på strömbrytaren/avtryckaren om sladden sitter i ett uttag. Se till att strömbrytaren står på OFF när du sätter in stickproppen.
18. Använd rätt skarvsladdar!
Om du använder skarvsladdar utomhus, använd endast de som är avsedda för utomhusbruk. Använd skarvsladdar med tillräcklig ledararea, rulla ut hela sladden!
19. Använd sunt förnuft och var försiktig!
Tänk efter innan du utför ett arbetsmoment, så att du kan utföra det på ett säkert sätt! Använd inte maskinen/verktyget när du är trött, påverkad av mediciner etc.
20. Kontrollera att alla delar är oskadade!
Kontrollera innan du startar verktyget: att alla skydd och övriga delar är oskadade och fyller sin funktion, att rörliga delar kan rotera fritt och är rätt inriktade, att inga rörliga delar kan fastna, att ingen defekt uppstått och andra omständigheter som kan påverka arbetets utförande. Ett skydd eller någon annan del som skadats, skall repareras fackmässigt eller bytas ut. Skadade nätsladdar och strömbrytare ska alltid bytas ut av fackman. Använd aldrig verktyget om du inte kan stänga av eller starta det på ett betryggande sätt.
21. Använd rekommenderade tillbehör!
Användning av ej rekommenderade tillbehör kan vålla olyckor eller risk för personskada.
22. Repareras endast av kvalificerad tekniker!
Verktyget överensstämmer med gällande säkerhetskrav. Reparationer av verktyget ska alltid utföras av fackman, med originalreservdelar, annars kan verktyget vålla olyckor eller risk för personskada.
23. El-verktyg bör anslutas till elnätet via en jordfelsbrytare för personskydd! Produkten får inte ändras eller användas till arbetsmoment som den inte är avsedd för! Kontrollera regelbundet att alla skruvar och muttrar är ordentligt åtdragna!

2. Särskilda säkerhetsregler för lövsug

1. Låt aldrig barn eller husdjur finnas i närheten när lövsugen används.
2. Använd aldrig lövsugen om någon del av skydden saknas eller är skadade.
3. Se till att sladden är riktad bakåt från maskinen under användning.
4. Maskinen får endast användas av vuxna personer som har läst bruksanvisningen.
5. Ha aldrig händer eller fötter i närheten av lövsugens luftintag eller utblås när motorn startas.
6. Dra alltid ur stickproppen om du lämnar lövsugen obevakad.
7. Dra alltid ut nätsladdens stickpropp ur eluttaget vid service och justering av lövsugen.
8. Håll rent runt motorns kylflötsöppningar, ta bort gräs och löv.
9. Förvara lövsugen utom räckhåll för barn!
10. Bär lövsugen i handtagen, aldrig i sladden.
11. Anslut lövsugen till elnätet via en jordfelsbrytare!
12. Stäng av lövsugen och dra ur stickproppen:
 - Om maskinen börjar vibrera kraftigt, kontrollera om något är skadat eller sitter löst!
 - Innan rensning av fläkt och blås/sugrör, rengöring/tömning eller service.
 - Alltid när du gör uppehåll i arbetet eller lämnar lövsugen utom synhåll.

13. Dra ur stickproppen direkt om skarvsladden skadas, rör inte sladden, håll endast i stickproppen!
14. Använd endast original reservdelar!
15. Dra inte skarvsladden genom vatten eller fuktigt gräs, kontrollera ofta att skarvsladden är hel och oskadad!
16. Använd lövsugen endast i dagsljus.
17. Gå med lövsugen under arbetets gång, se till att du har god balans och spring inte!
18. Kontrollera regelbundet att alla skruvar och muttrar är ordentligt åtdragna!
19. Användaren är ansvarig för skador som tillfogas människor eller egendom.

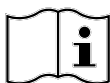
Lövblåsning

20. Luftströmmen kan kasta iväg föremål som kan leda till personskada.
21. Rikta inte luftströmmen från lövblåsaren mot människor eller djur!
22. Blås inte iväg hårda föremål.
23. Använd inte lövblåsaren nära människor eller djur.
24. Var särskilt uppmärksam när du blåser i trappor eller andra platser med vassa hörn och kanter!
25. Använd skyddsglasögon eller visir, hörselskydd, heltäckande klädsel och skor.

Lövsugning

26. Använd inte produkten som lövsugare om inte lövsäcken är monterad och stängd.
27. Sug inte upp vassa, spetsiga eller hårda föremål som stenar, spikar etc. som kan kastas igenom lövsäckens tyg!
28. Sug endast upp mjuka föremål som löv, gräs etc. hårda föremål kan skada fläktimpellern.
29. Stäng av och dra ur stickproppen om maskinen börjar vibrera!
30. Kontrollera lövsäcken regelbundet, byt ut säcken om den är skadad! (använd original tillbehör).www

3. Produktmärkning med säkerhetssymboler



Läs hela bruksanvisningen!

Warning! Om du undviker att läsa och följa bruksanvisningen kan det leda till olycksfall för användare eller åskådare.



Varning!



Dra alltid ut nätsladdens stickpropp ur eluttaget innan service och justering av produkten!



Använd inte maskinen vid regn eller i annan fuktig miljö!



Använd alltid godkända skyddsglasögon/visir och hörselskydd samt andningskydd vid behov!



Varning! Stenar och andra kringflygande föremål kan orsaka skada.

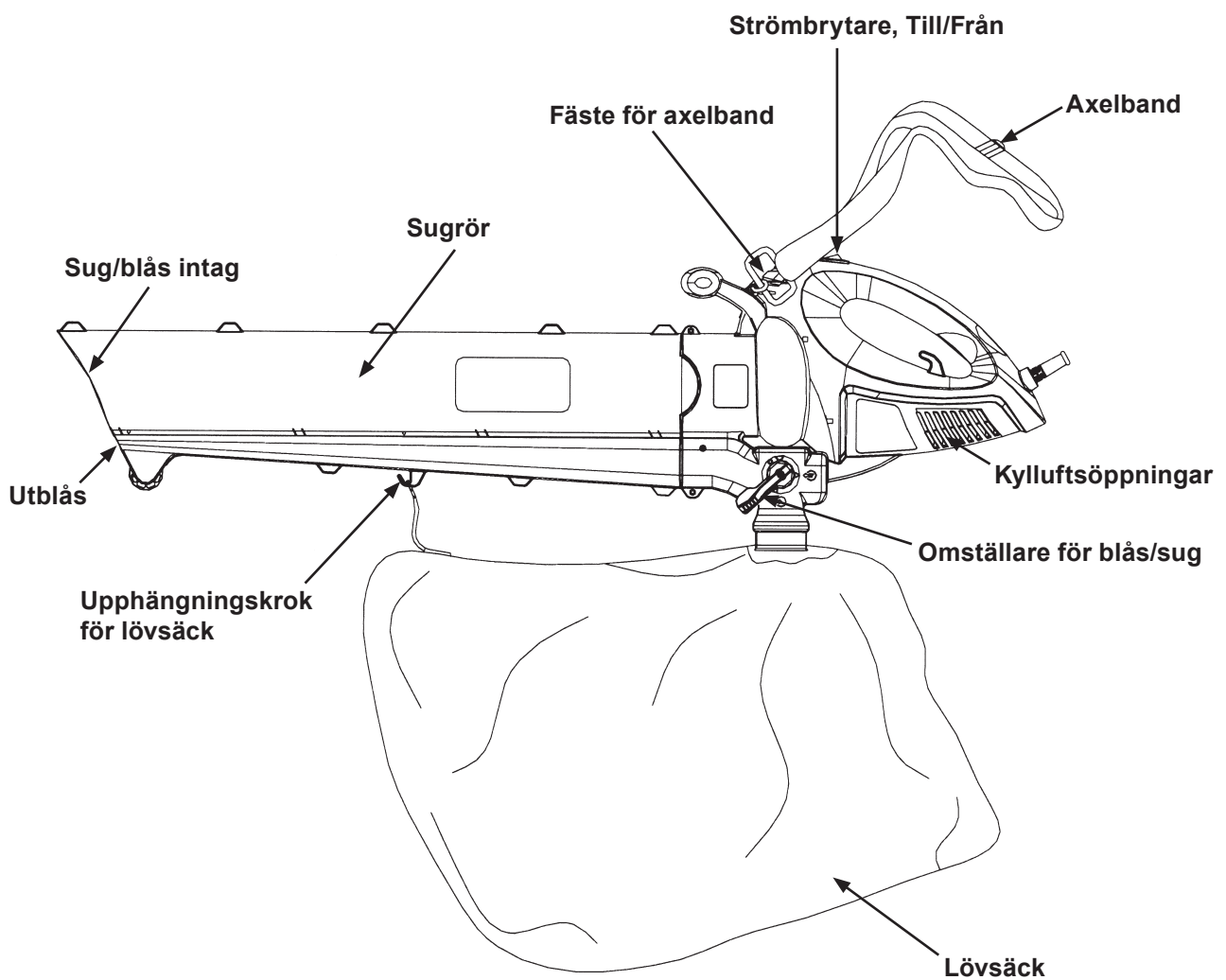


Varning! Håll undan människor och djur från maskinens riskområde!

4. Förpackningen innehåller

- Lövsug
- Blås/sugrör
- Axelband
- Lövsäck
- Skruv och mutter för montering av blås/sugrör
- Bruksanvisning

4.1 Benämningar



5. Montering

5.1 Montering av blås/sugrör

Varning! Använd aldrig lövsugen utan blås/sugrör och lövsäck. Maskinen fungerar inte utan att sug/blåsröret är anslutet till blåsen.

Varning! Se till att lövsugen är avstängd och att stickproppen är utdragen innan montering!

1. Ta fram bifogade skruvar och muttrar till montering.
2. Tryck in blås/sugröret i öppningen på motorhuset tills skruvhålen i blås/sugröret är mitt för hålen i motorhuset (se).
3. Skruva i två av skruvarna på högra sidan av motorhuset, och de två muttrarna på den vänstra sidan av motorhuset (se Fig. 2).

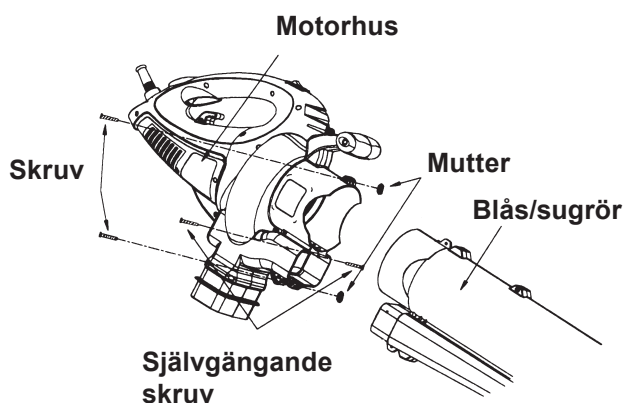


Fig. 1

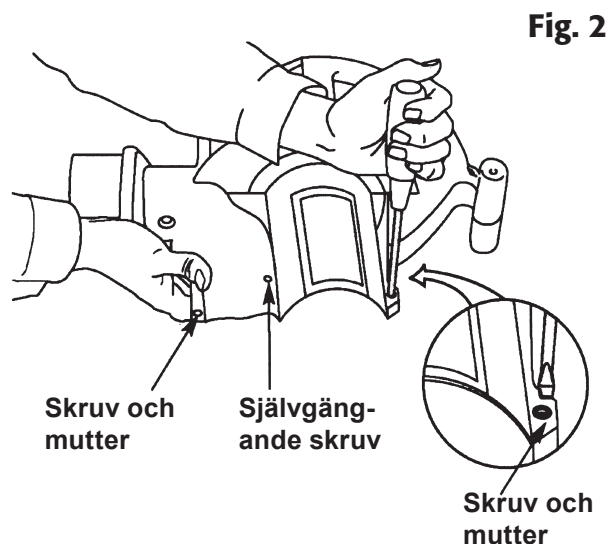


Fig. 2

4. Dra åt skruvarna så att de sitter säkert (men dra inte åt för hårt).
5. Skruva i de två resterande skruvarna i hålen på båda sidor av motorhuset, och de två muttrarna på den vänstra sidan av motorhuset (se Fig. 2).
6. Dra åt skruvarna så att de sitter säkert (men dra inte åt för hårt).

5.2 Demontering av blås/sugrör

Varning! Använd aldrig lövsugen utan blås/sugrör och lövsäck.

Varning! Se till att lövsugen är avstängd och att stickproppen är urdragen innan demontering!

1. Ta loss monteringskruvar och muttrar (kom ihåg att spara skruvar och muttrar) (se Fig. 2).
2. Dra ur blås/sugröret.

5.3 Montering och demontering av lövsäck

Varning! Kontrollera att lövsugen är avstängd och att stickproppen är urdragen innan rengöring/montering/demontering, annars kan det leda till svåra olycksfall.

Lövsäcken är omonterad vid leverans, den måste monteras för säker och bekväm användning.

Obs! Bilderna visar inte utblåset rätt, utblåset är förbättrat, det är längre och har en 90° böj för att förhindra olycksfall.

1. Häng fast lövsäcken på upphängningskroken.

Fig. 3

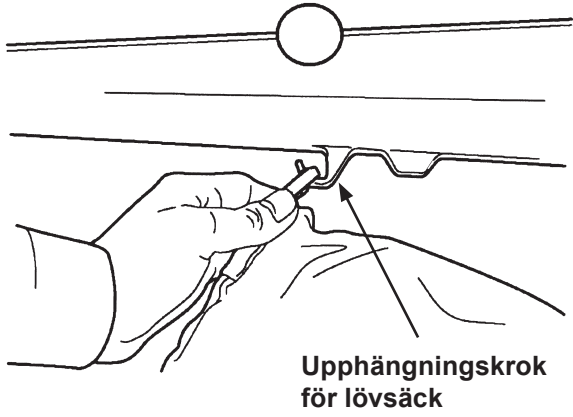
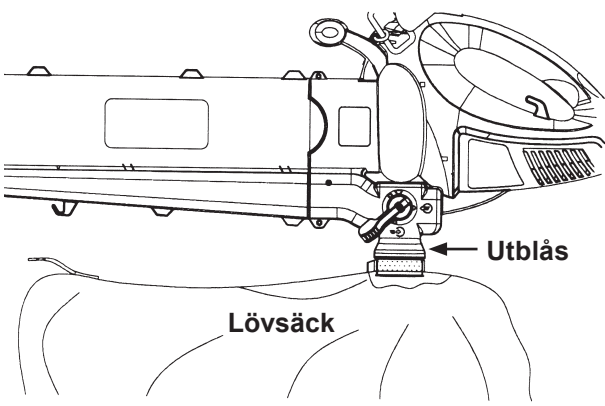


Fig. 4



2. Trä på lövsäcken så långt det går på utblåset på undersidan av motorhuset och fixera den med kardborrebandet.

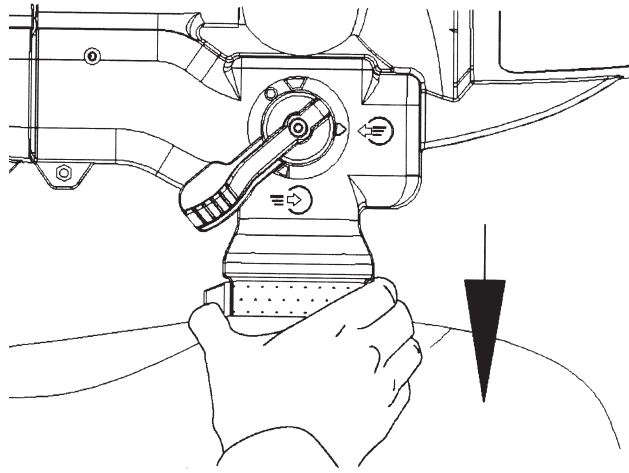
Demontering

Obs! Det är nödvändigt att ta bort lövsäcken för att rengöra eller tömma ur den.

1. Lossa kardborrebandet och dra bort lövsäcken.
2. Ta bort lövsäcken från upphängningskroken

Varning! Använd aldrig lövsugen utan blås/sugrör och lövsäck.

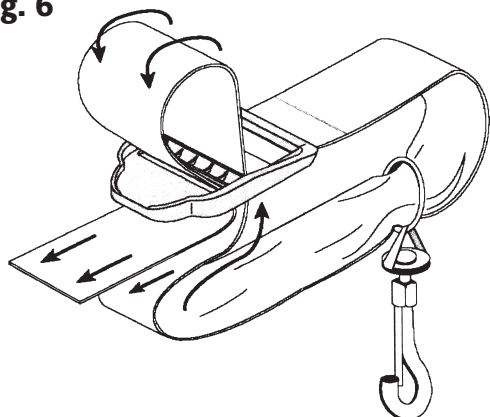
Fig. 5



5.4 Montering och justering av axelband

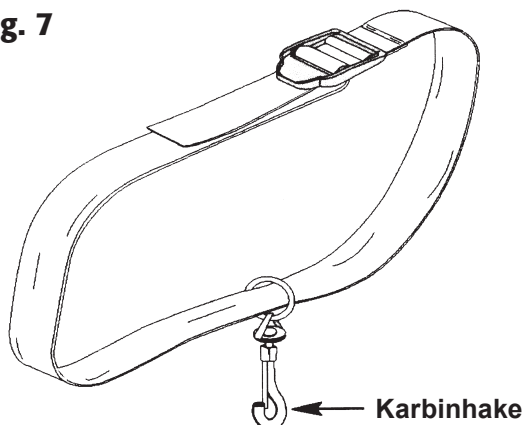
1. Trä bandet igenom mitten på spännet.

Fig. 6



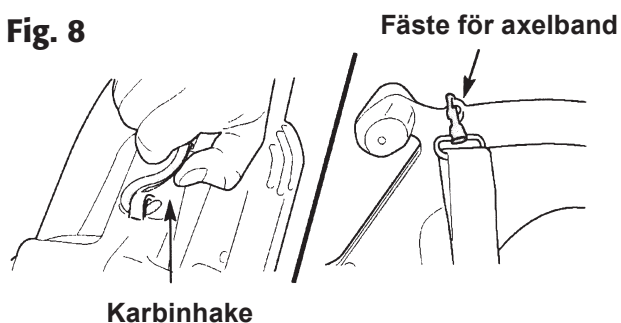
2. Vik bandet över och sedan ner genom den yttre öppningen. (Fig. 6).

Fig. 7



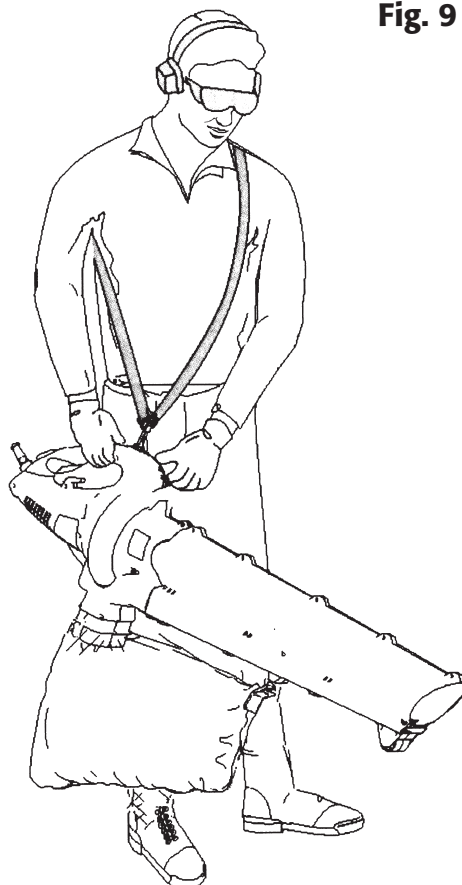
3. Dra igenom bandet.

Fig. 8



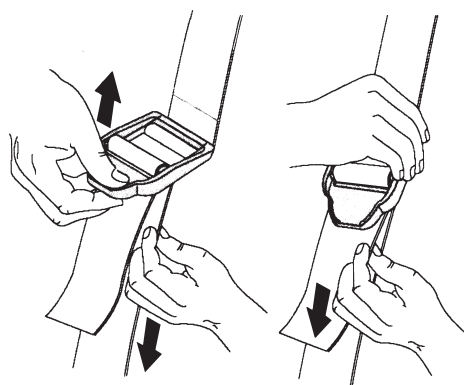
4. Fäst karbinhaken i fästhållet.

Fig. 9



5. Placera axelbandet över vänster axel.

Fig. 10



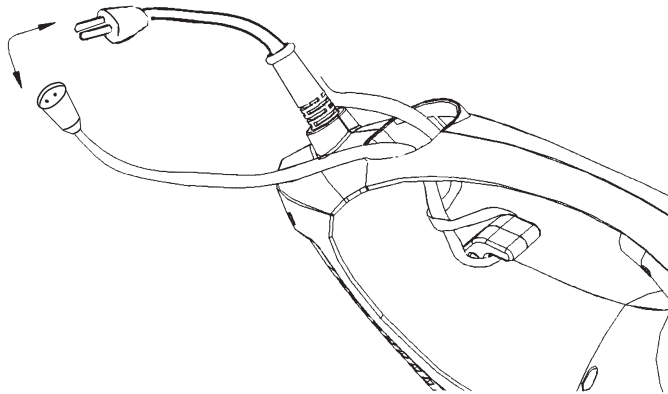
6. Justera axelbandets längd när du står i en bekväm ställning:

- Lyft spännet för att förlänga bandet (sänk lövblåsen).
- Dra i bandets fria ände för att förkorta bandet (höj lövblåsen).

6. Förberedelser före användning

Fäst skarvkabeln som bilden visar så att den inte rycks ur av misstag! Använd vid behov en förlängnings-
sladd för utomhusbruk med tillräcklig ledararea (min.1,5 mm²). Rulla ut sladden helt!

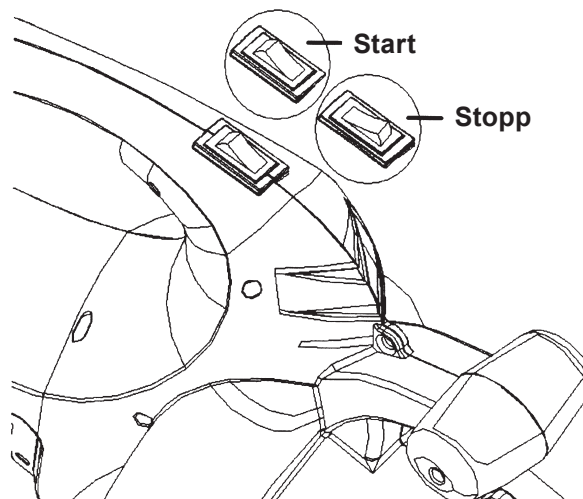
Fig. 11



7. Start och stopp

Strömbrytaren har två lägen "0" (Avstängd) och "1" (Start).

Fig. 12



8. Användning

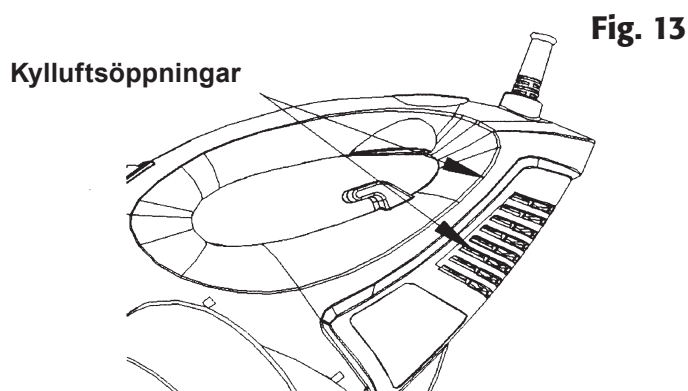
Kontrollera innan start:

- Att du har skyddsglasögon eller visir, hörselskydd, heltäckande klädsel och skor. Andningsskydd kan behövas vid dammiga förhållanden!
- Att lövsäcken och blås/sugröret är monterade och att maskinens hölje är helt och oskadat.
- Att elkabeln är oskadad.

Ställ dig i en bekväm ställning och starta maskinen.

8.1 Användningsråd

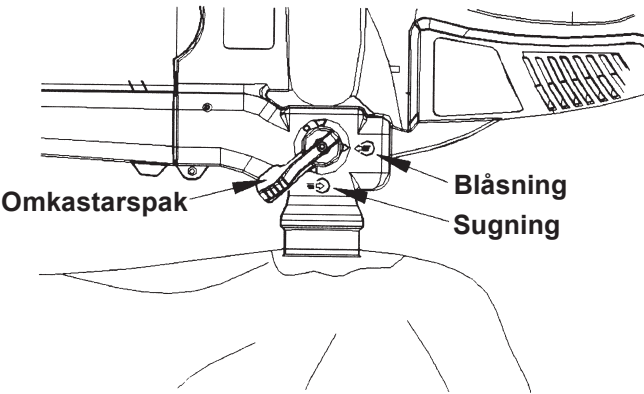
- Lövsugen ska inte vara riktad mot marken eller mot personer när motorn startas.
- Blås/sug endast torrt gräs och torra löv!
- Håll i lövsugen med båda händerna som bilden visar!
- Rikta inte luftstrålen mot bilar eller andra föremål som är lackerade eller har annan känslig ytbehandling.
- Sväng lövsugen, flytta fram och sväng etc., flytta inte fram så långt om den börjar gå tungt!
- Var försiktig, så att inte luftstrålen skadar trädens bark eller växter som ska vara kvar!
- Använd en kratta eller sop för att lossa löven innan användning av lövsugen vid behov.
- Kontrollera ofta att motorns kylflödesöppningar är öppna, ta bort löv och annat som blockerar öppningarna så att inte motorn överhettas.



- Stäng av lövsugen och dra ur stickproppen och töm sedan ur lövsäcken (låt inte löven stanna i lövsäcken till nästa gång!) Ta loss lövsäcken, vänd den ut och in och skaka ut allt innehåll, tvätta lövsäcken en gång per år (tvätta för hand med mildt rengöringsmedel, låt lufttorka).

8.2 Lövblåsning

Fig. 14



- Vrid omställarspaken neråt till läge (ring med pil utåt).
Obs! Omkastarspaken måste alltid stå i ett av sina ändlägen och inte i något mellanläge.
- Arbeta som bilderna visar.

Fig. 16



Fig. 15

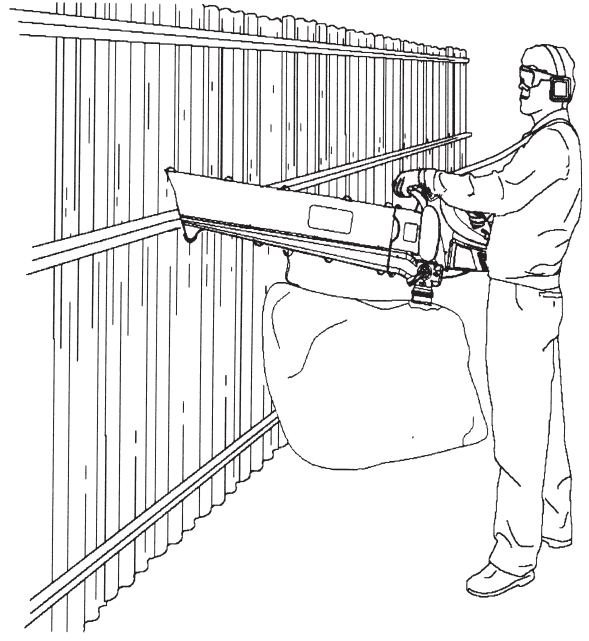


Fig. 17

8.3 Lövsugning

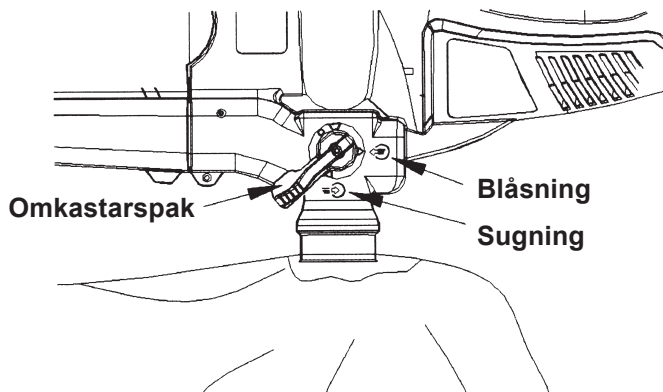
Varning!

Sug inte upp vatten, aska, glöd eller fasta föremål som stenar och kottar eftersom det kan skada både användare och maskin.

- Vrid omställarspaken uppåt till läge (ring med pil inåt).

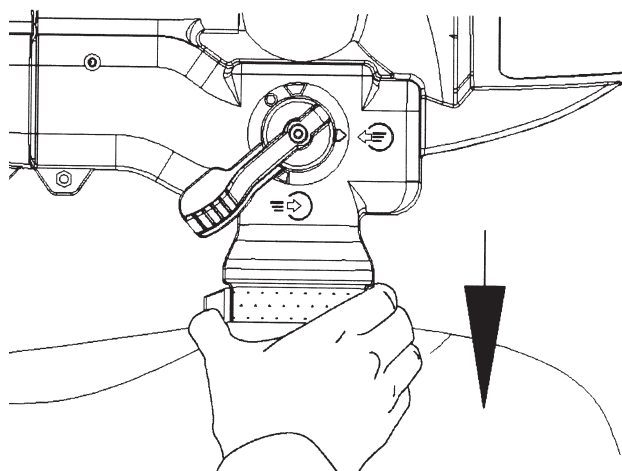
Obs! Omkastarspaken måste alltid stå i ett av sina ändlägen och inte i något mellanläge.

Fig. 18



- När lövsäcken är full minskar sugeffekten påtagligt, då måste lövsäcken tömmas: Stäng av lövsugen och dra ur stickproppen, ta sedan loss lövsäcken, vänd den ut och in och skaka ut allt innehåll och sätt sedan tillbaka den.

Fig. 19



- Kontrollera om blås/sugröret eller fläkten är blockerad av löv om sugeffekten minskar trots att lövsäcken inte är full. Rensa blås/sugröret eller fläkt så här:
 1. Stäng av lövsugen och dra ur stickproppen och åt fläkten stanna helt.
 2. Demontera blås/sugröret och lövsäcken (se 5.1, 5.2 och 5.3).
 3. Ta försiktigt bort det som blockerar och kontrollera att fläktimpeller och övriga delar är oskadade.
 4. Dra runt fläktimpellern för hand försiktigt för att kontrollera att den kan rotera fritt.
 5. Montera blås/sugröret och lövsäcken (se 5.1, 5.2 och 5.3).

9. Underhåll

Varning! Se till att lövsugen är avstängd och att stickproppen är utdragen innan du börjar!

- Gör rent kylloftsöppningarna regelbundet med en mjuk borste, så att motorn inte överhettas.
- Lossa blås/sugröret och gör ren fläktens impeller regelbundet med en mjuk borste eller tvättduk, kontrollera att impellern är oskadad!
- Förvara lövsugen inomhus, torrt och svalt, utom räckhåll för barn!
- Rengör lövsugens hölje med en tvättduk svagt fuktad med vatten och mildt diskmedel, använd inte starka rengöringsmedel eller lösningsmedel, det kan skada lövsugen.

10. Teknisk specifikation

Modell beteckning:	BV-A 2001 -2
Spänning:	230 VAC 50 Hz
Ineffekt:	2000 W
Varvtal:	12000 RPM (obelastad)
Ljudeffekt (LWA):	≤ 104 dB (A)
Vikt:	7,5 kg

Løvsuger/blås

Artikkelnummer: 31-3479, modell: BV-A 2001 -2

Generelle sikkerhetsregler

Advarsel! Ved bruk av elektrisk håndverktøy skal alltid følgende, generelle sikkerhetsregler følges for å unngå brannfare, elektrisk sjokk og personskade.

Les hele bruksanvisningen innen produktet tas i bruk og spar den for fremtidig bruk.

Trekk alltid nettkabelens støpsel fra strømuttaket før service og justering av produktet!

1. Hold arbeidsstedet ryddig!
Uryddige arbeidsplasser innbyr til ulykker.
2. Bruk ikke maskinen i risikofylt miljø!
Elektromaskiner skal ikke benyttes på fuktige, våte miljøer eller ved regn. Påse at belysningen er god på arbeidsstedet. Sørg for god luftsirkulasjon ved støvfylte oppgaver. Bruk aldri elektriske maskiner/verktøy der de kan forårsake brann eller eksplosjon!
3. Unngå elektrisk sjokk!
Unngå kroppskontakt med jodede formål som vannledning, element, komfyr etc. samtidig som du bruker elektromaskiner/verktøy.
4. Hold barn og tilskuere på avstand!
Barn og tilskuere bør befinne seg på sikkerhetsavstand fra elektromaskiner/verktøy eller elkabler på arbeidsstedet.
5. Barnesikker oppbevaring!
Oppbevar elektromaskiner/verktøy innelåst eller utenfor rekkevidde for barn når de ikke er i bruk.
6. Press ikke maskinen!
Maskinen gjør jobben bedre og sikrere med beregnet matehastighet.
7. Bruk riktig verktøy!
Press ikke et verktøy eller lignende til å utføre et arbeidsmoment den ikke er beregnet for.
8. Bruk egnet klessel!
Bruk ikke løstsittende klær, vanter, hals-/armbånd, ringer eller andre smykker som kan sette seg fast i roterende deler. Sklisikre sko anbefales. Bruk hårnett eller tilsvarende om du har langt hår.
9. Bruk verneutstyr!
Benytt alltid vernebrille, vanlige briller duger ikke! Bruk også støv-/vernemaske samt hørselvern der dette kreves.
10. Utlufting!
Bruk tilgjengelig utsugingsutrustning for å fjerne og samle opp støv og spon. Om maskinen er beregnet for det, påse at utrustningen brukes på riktig måte og tømmes ved behov.
11. Beskadige ikke nettkabelen!
Bær aldri maskinen i nettkabelen. Rykk ikke i kabelen, men trekk i støpselet når strømmen brytes. Påse at kabelen ikke kommer i kontakt med varme, olje eller skarpe kanter.
12. Sett fast emnet ordentlig!
Bruk tvinger eller skruestikke der dette er mulig, du kan da håndtere verktøyet med begge hender. Dette er sikrere enn å holde emnet med en hånd.
13. Strekk deg ikke for langt!
Sørg for at du hele tiden står stødig og med god balanse.
14. Hold verktøyet i god stand!
Se etter at eggen er hvass for optimal effekt og sikkert resultat. Følg manualens anbefalinger for smøring og bytte av tilbehør. Kontrollér nettkabelen regelmessig, om den er skadet skal den byttes av en kyndig person. Dette gjelder også ved bruk av skjøteledninger. Maskinens håndtak, strømbryter m.m. skal være rene, tørre og fri for olje, fett etc.

15. Slå av strømmen!
Trekk ut støpselet og trykk inn nødstopp innen service utføres eller ved bytte av tilbehør som høvelstål, bor, slipebånd, blad etc.
16. Ta bort alle nøkler og serviceverktøy!
Gjør det til en vane å kontrollere at alle nøkler og serviceverktøy er fjernet fra maskinen før du slår på strømmen.
17. Unngå utilsiktet start!
Bær ikke verktøyet med fingeren på strømbryteren/avtrekkeren om nettkabelen sitter i et uttak. Påse at bryteren står i OFF når støpselet settes i.
18. Bruk egnet skjøteledning!
Om du benytter skjøteledning utendørs, bruk kun ledning som er beregnet for dette formål samt påse at den har riktig trådareal. Rull ut hele ledningen!
19. Bruk sunn fornuft og vær varsom!
Tenk etter, innen du utfører et arbeidsmoment, at dette kan utføres på en sikker måte! Bruk ikke maskinen/verktøyet når du er trett, påvirket av medisin etc.
20. Kontroller at alle deler er uskadet!
Før du starter verktøyet, kontroller at all beskyttelse og øvrige deler er uskadet og oppfyller sin funksjon, at alle deler kan rotere fritt og er riktig justert, at ingen bevegelige deler kan sette seg fast, at ingen defekt har oppstått og øvrige omstendigheter som kan påvirke arbeidets utførelse. Et vern eller annen del som er skadet skal fagmessig repareres eller skiftes ut. Skadde kabler og strømbrytere skal alltid byttes av en fagmann. Bruk aldri verktøyet dersom du ikke kan stenge av eller starte det på en betryggende måte.
21. Bruk anbefalt tilbehør!
Bruk av ikke anbefalt tilbehør kan volde ulykke eller risiko for personskade.
22. Reparerer kun av kyndig tekniker!
Verktøyet overensstemmer med gjeldende sikkerhetskrav. Reparasjoner skal alltid utføres av fagmann, med originale reservedeler, ellers kan verktøyet volde skade eller risiko for personskade.
23. Elektroverktøy bør tilsluttes strømmettet via jordfeilbryter! Produktet må ikke endres eller benyttes til arbeidsmoment det ikke er beregnet for! Kontroller regelmessig at alle skruer, muttere etc. er tilstrekkelig tilskrudd!

Spesielle sikkerhetsregler for løvsugere

1. La aldri barn eller husdyr oppholde seg i nærheten når løvsugeren er i bruk.
2. Bruk aldri løvsugeren om en del av beskyttelsen savnes eller er skadet.
3. Påse at strømkabelen er rettet bakover fra maskinen under bruk.
4. Maskinen må kun brukes av voksen person som har lest bruksanvisningen.
5. Ha aldri hender eller føtter i nærheten av løvsugerens luftinntak eller utblåsing når motoren startes.
6. Trekk alltid ut støpselet når du forlater maskinen ubevoktet.
7. Trekk alltid ut strømkabelens støpsel fra el-uttaket før service og justering av løvsugeren.
8. Fjern gress, løv etc. fra løvsugerens luftinntak.
9. Oppbevar løvsugeren utenfor barns rekkevidde!
10. Bær løvsugeren i håndtaket, aldri i strømkabelen.
11. Løvsugeren bør tilkobles strømuttak via jordfeilbryter!
12. Stopp løvsugeren og trekk ut støpselet:
 - Om maskinen vibrerer kraftig, kontrollér om noe er skadet eller sitter løst!
 - Før rensing av vifte eller blåse-/sugerør, rengjøring/tømming eller service.
 - Alltid når du har opphold i arbeidet eller forlater løvsugeren ubevoktet.
13. Trekk ut støpselet umiddelbart om skjøteledningen er skadet. Berør ikke ledningen, hold kun i støpselet!

14. Benytt kun originale reservedeler!
15. Dra ikke skjøteledningen gjennom vann eller fuktig gress. Kontrollér regelmessig at ledningen er hel og uskadet!
16. Bruk løvsugeren kun i dagslys.
17. Gå med løvsugeren under arbeidets gang og sørg for at du har god balanse. Løp ikke!
18. Kontrollér regelmessig at alle skruer og muttere er godt tilskrudd!
19. Brukeren er ansvarlig for skader som påføres mennesker eller eiendom.

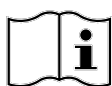
Løvblåsing

20. Luftstrømmen kan kaste avgårde gjenstander som kan føre til personskade.
21. Rett ikke luftstrømmen mot mennesker eller dyr!
22. Blås ikke avgårde harde gjenstander.
23. Benytt ikke løvsugeren nær mennesker eller dyr.
24. Vær spesielt oppmerksom når du blåser i trapper eller andre steder med skarpe kanter!
25. Bruk vernebrille/visir, hørselvern, heldekkende klær og sko.

Løvsuging

26. Bruk ikke produktet som løvsuger om ikke løvsekken er montert og stengt.
27. Sug ikke opp skarpe, spisse eller harde gjenstander som sten, spiker etc. som kan kastes gjennom løvsekken!
28. Sug kun myke gjenstander som løv, gress etc. Harde gjenstander kan skade viftebladene.
29. Stopp og trekk ut støpselet om maskinen begynner å vibrere!
30. Kontrollér løvsekken regelmessig. Skift ut sekken om den er skadet! (benytt kun originaltilbehør).

3. Produktmerking med sikkerhetssymboler



Les hele bruksanvisningen!

Advarsel:

Om du unnlater å lese og følge bruksanvisningen kan det medføre uhell for bruker eller tilskuere.



Advarsel!



Trekk alltid ut strømkabelens støpsele fra uttaket før service og justering av produktet!



Bruk ikke maskinen ved regn eller i annet fuktig miljø!



Benytt alltid godkjent vernebrille/visir og hørselvern samt ansiktsmaske ved behov!



Advarsel! Stener og andre omkringflygende gjenstander kan forårsake skade.

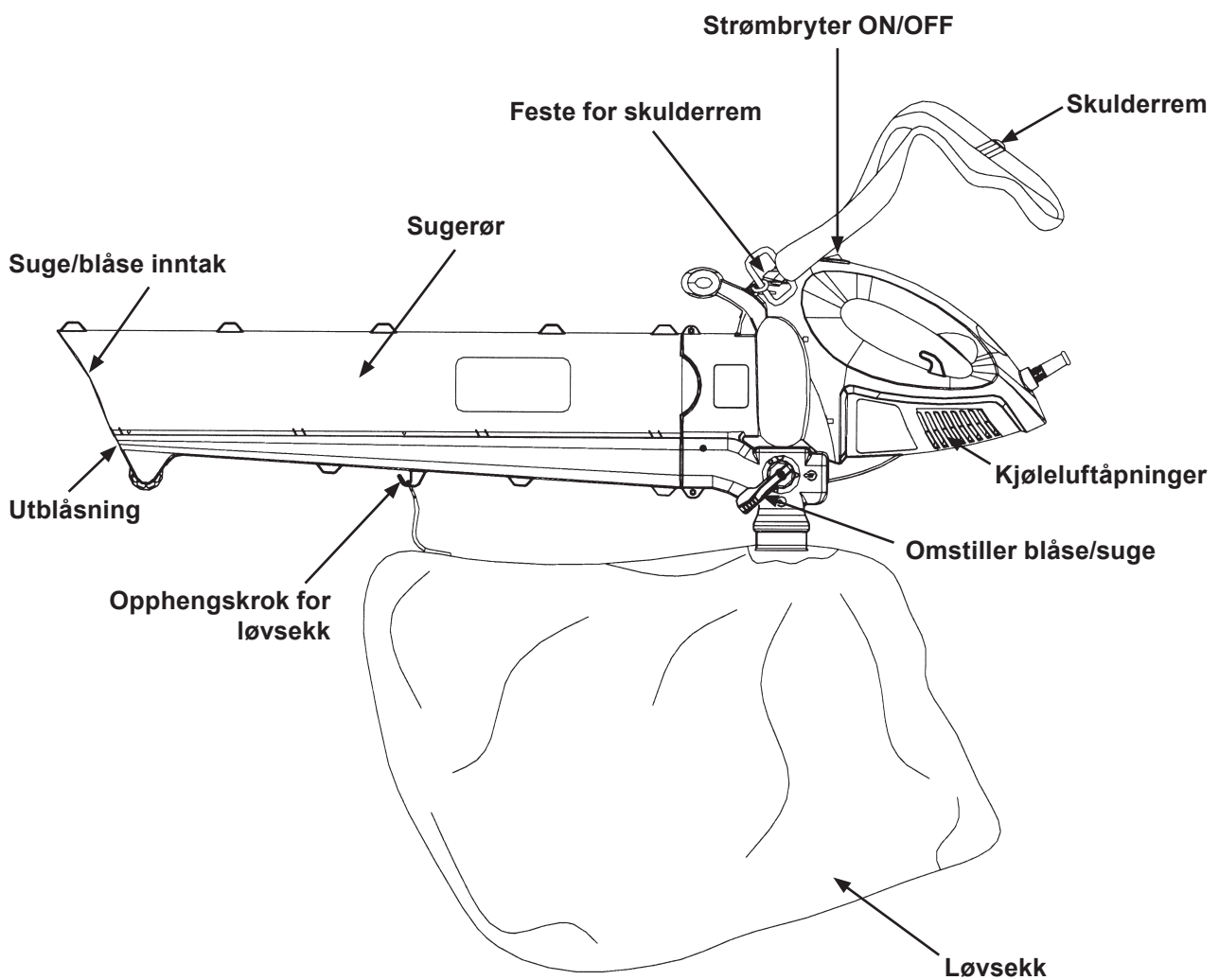


Advarsel! Hold mennesker og dyr på avstand fra maskinens risikoområde!

4. Forpakningen inneholder

- Løvsuger
- Blåse-/sugerør
- Skulderrem
- Løvsekk
- Skruer og mutter for montering av blåse-/sugerør
- Bruksanvisning

4.1 Benevninger



5. Montering

5.1 Montering av blåse-/sugerør

Advarsel! Bruk ikke maskinen uten blåse-/sugerør eller løvsekk. Maskinen fungerer ikke uten at blåse-/sugerøret er koblet til maskinen.

Advarsel! Påse at maskinen er avstengt og at støpselet er frakoblet innen montering.

1. Ta frem medfølgende skruer og muttere til monteringen.
2. Trykk inn blåse-/sugerøret i åpningen på motorhuset til skrueshullene i blåse-/sugerøret er midt mot hullene i motorhuset (se fig. 1).
3. Skru inn to av skruene på høyre side av motorhuset og de to muttere på venstre side (se fig. 2).

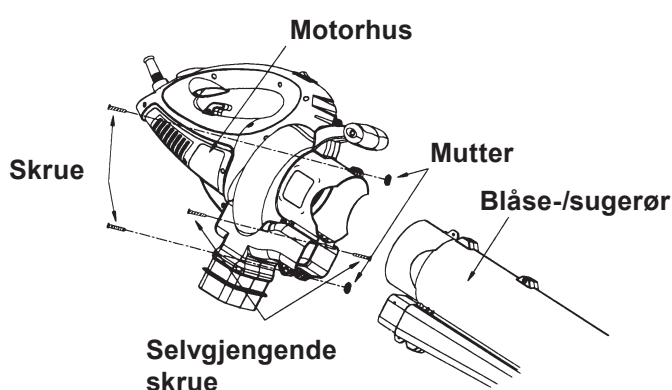
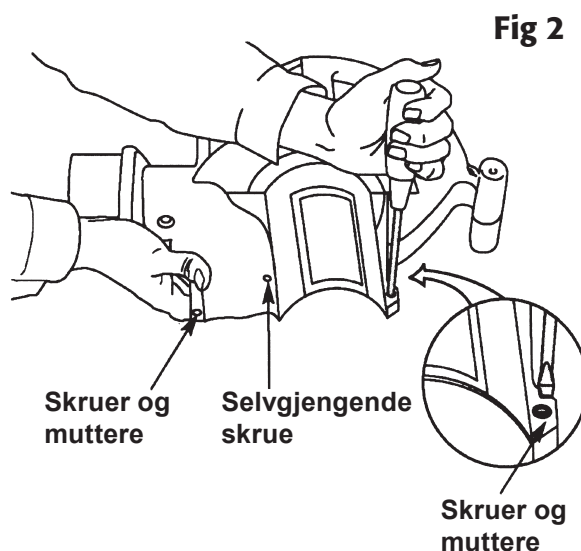


Fig 1



4. Trekk til skruene så de sitter sikkert (men trekk ikke for hardt).
5. Skru inn de to resterende skruene i hullet på begge sider av motorhuset og tilsvarende muttere på venstre side (se fig. 2)
6. Trekk til skruene så de sitter sikkert (men trekk ikke for hardt).

5.2 Demontering av blåse-/sugerør

Advarsel! Bruk aldri løvsugeren uten blåse-/sugerør eller løvsekk.

Advarsel! Påse at løvsugeren er avstengt og støpselet er frakoblet innen montering.

1. Løsne monteringskruer og muttere (husk å ta vare på dem) (se fig. 2).
2. Trekk ut blåse-/sugerøret.

5.3 Montering og demontering av løvsekk

Advarsel! Kontrollér at løvsugereren er avstengt og at støpselet er frakoblet før rengjøring/montering/demontering da dette kan medføre ulykke.

Løvsekken er umontert ved levering og må monteres for sikkert og behagelig bruk.

Obs! Bildene viser ikke utblåsingens riktige da denne er forbedret. Den er lengre og har 90° bend for å forhindre uhell.

1. Heng løvsekken på opphengskroken.

Fig 3

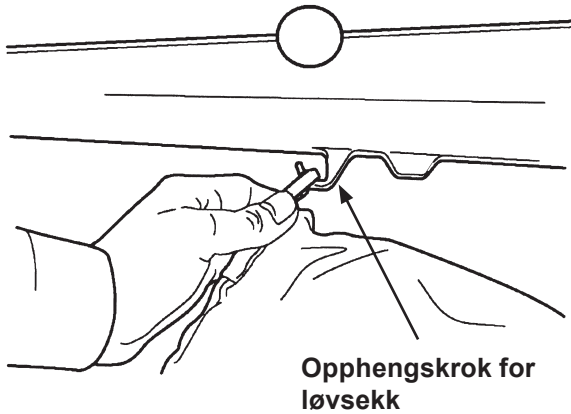
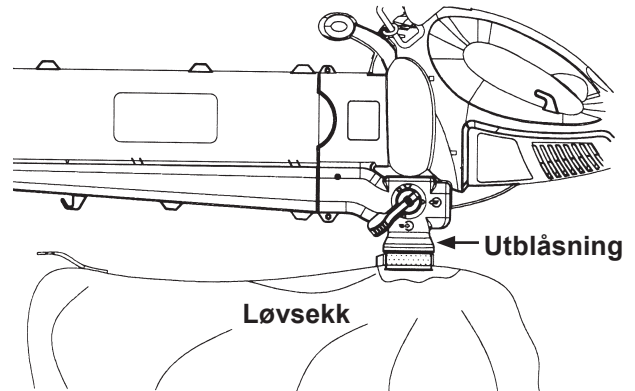


Fig 4



2. Tre på løvsekken så langt det går på utblåsningen på undersiden av motorhuset og fest den med borrelåsbåndet.

Demontering

Obs! Det er nødvendig å fjerne løvsekken for å rengjøre eller tømme den.

1. Løsne borrelåsbåndet og fjern løvsekken
2. Ta bort løvsekken fra opphengskroken

Advarsel! Bruk aldri løvsugereren uten blåse-/sugerør eller løvsekk.

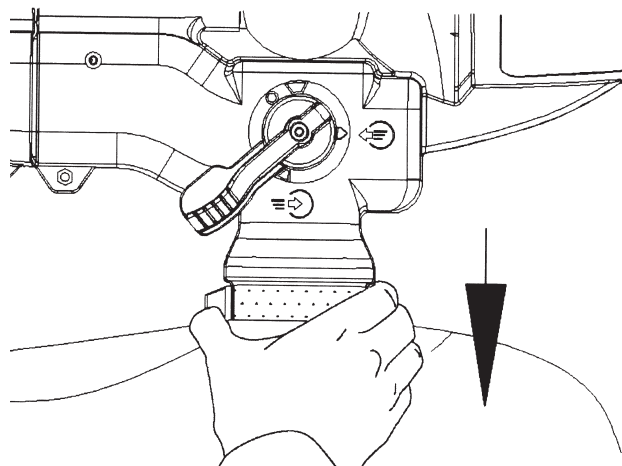
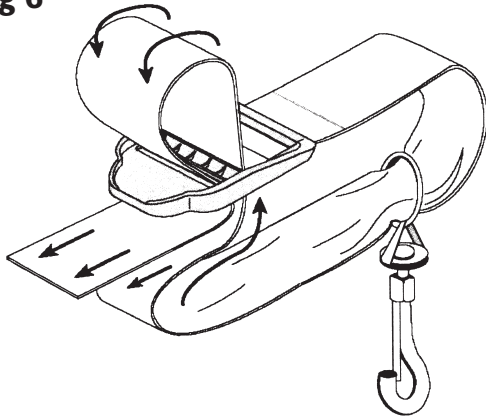


Fig 5

5.4 Montering og justering av skulderrem

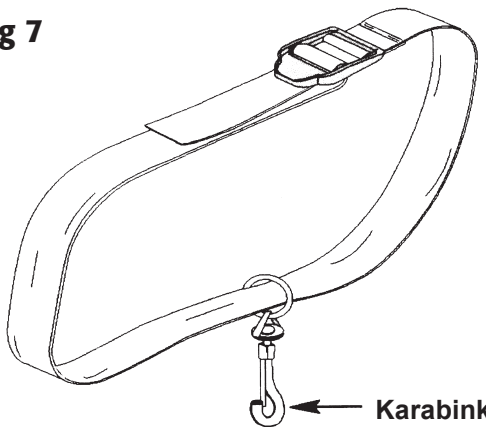
1. Tre remmen gjennom midten på spennen.

Fig 6



2. Brett båndet over og deretter gjennom den ytre åpningen (se fig. 6).

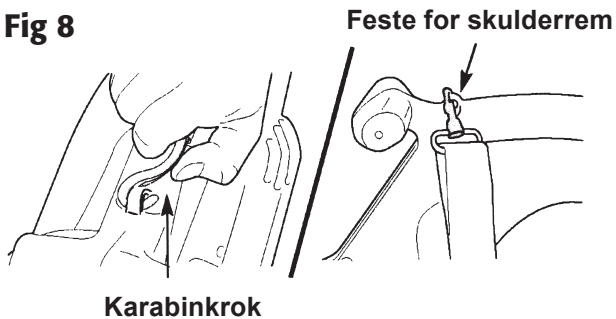
Fig 7



← Karabinkrok

3. Dra båndet gjennom.

Fig 8

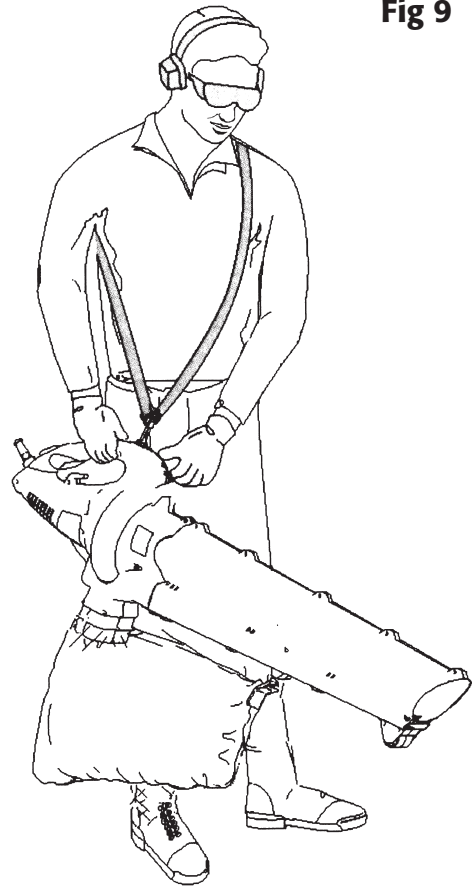


Karabinkrok

Feste for skulderrem

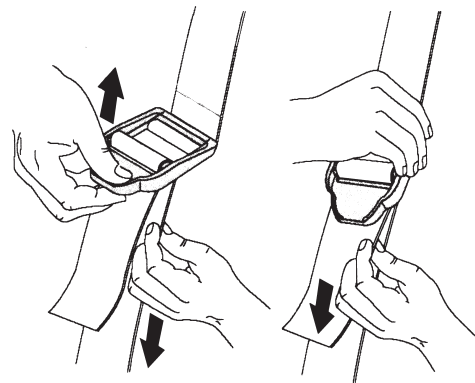
4. Fest karabinkroken i festehullet.

Fig 9



5. Plassér skulderremmen over venstre skulder.

Fig 10



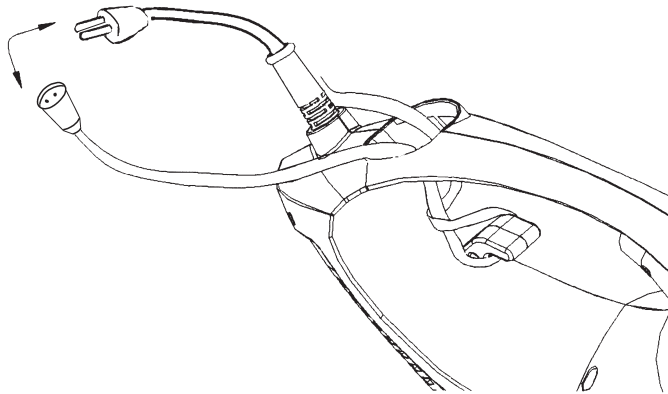
6. Justér skulderremmens lengde når du står i en bekvem stilling:

- Løft spennen for å forlengre remmen (senk løvsugeren).
- Dra i remmens frie ende for å forkorte remmen (løft løvsugeren).

6. Før bruk

Fest skjøtekabelen som bildet viser så den ikke rykkes av ved et uhell! Ved behov, bruk en skjøtekabel for utendørsbruk med tilstrekkelig lederareal (min. 1,5 mm²). Rull ut hele kabelen!

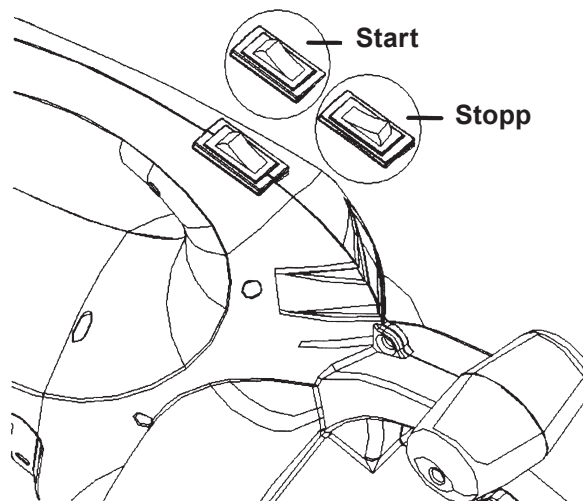
Fig 11



7. Start og stopp

Strømbryteren har to posisjoner; "0" (AV), og "1" (PÅ).

Fig 12



8. Bruk

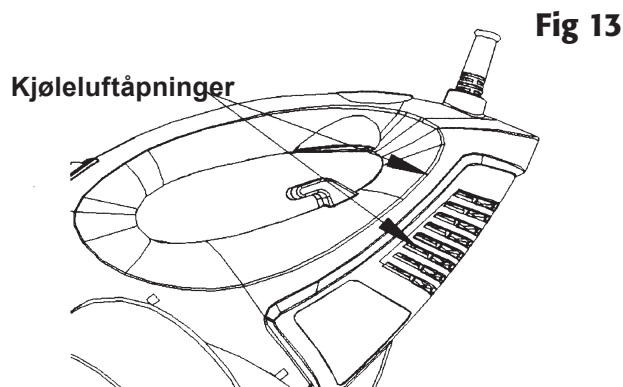
Kontrollér før start:

- At du har vernebrille/visir, hørselvern, heldekkende klær samt sko. Støvmaske kan behøves ved støvfylte forhold!
- At løvsekken og blåse-/sugerøret er montert og at maskinen er hel og uskadd.
- At kabler er uskadd.

Stå i en bekvem stilling og start maskinen.

8.1 Brukerråd

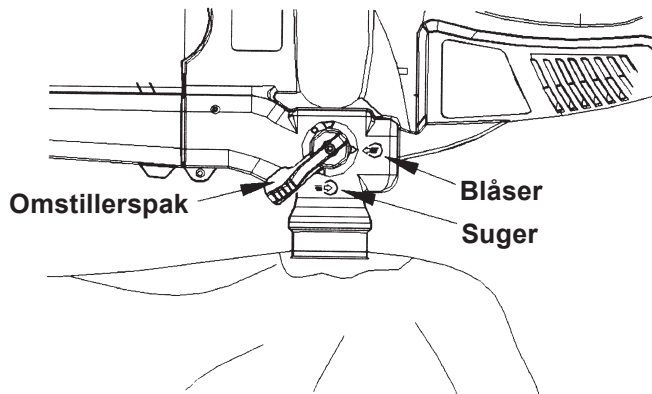
- Løvsugeren skal ikke være rettet mot marken, personer eller dyr når motoren startes.
- Blås/sug kun tørt løv og gress!
- Hold løvsugeren med begge hender som bildet viser!
- Rett ikke luftstrålen mot biler eller øvrige gjenstander som er lakkert eller har annen sensitiv overflate.
- Sving løvsugeren, flytt fremover og sving etc., men i korte sekvenser om det går tungt!
- Vær forsiktig så ikke luftstrålen skader bark på trær eller vekster som skal bli stående!
- Ved behov, bruk en rive eller kost for å løsne løvet før bruk av løvsugeren.
- Kontrollér ofte at motorens kjøleluftåpninger ikke er tildekket, ta bort løv og annet som blokkerer inntaket så motoren ikke overopphetes.



- Stopp løvsugeren og trekk ut nettkabelen. Tøm deretter løvsekken (la ikke løvet ligge der til neste gang!). Ta av løvsekken og tøm ut alt innhold, vask den en gang per år (vaskes for hånd med mildt rengjøringsmiddel og lufttørkes).

8.2 Løvblåsing

Fig 14



- Vri omstillerspaken nedover
Obs! Omstillerspaken må alltid stå i en endeposisjon og ikke i en mellomposisjon.
- Arbeid som bildene viser.

Fig 16



Fig 15

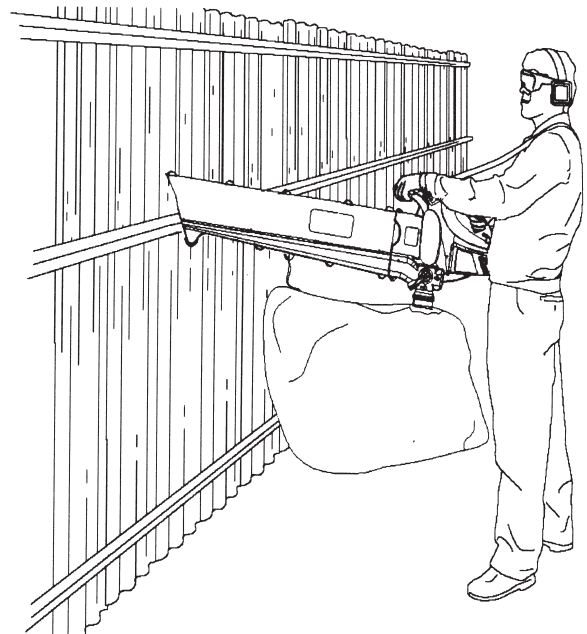


Fig 17

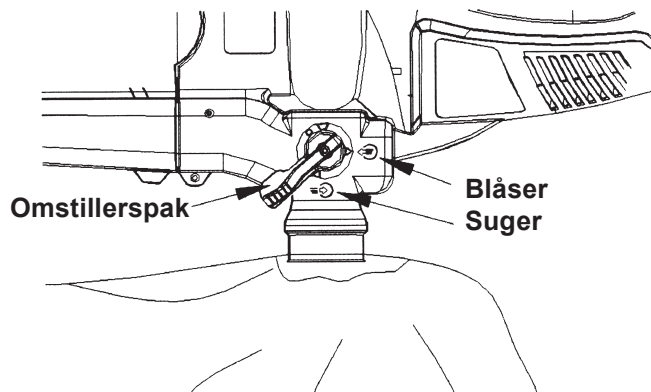
8.3 Løvsuging

Advarsel! Sug ikke opp vann, aske, glør, eller faste gjenstander som steiner eller kongler ettersom det kan skade både bruker og maskin.

- Vri omstillerspaken oppover.

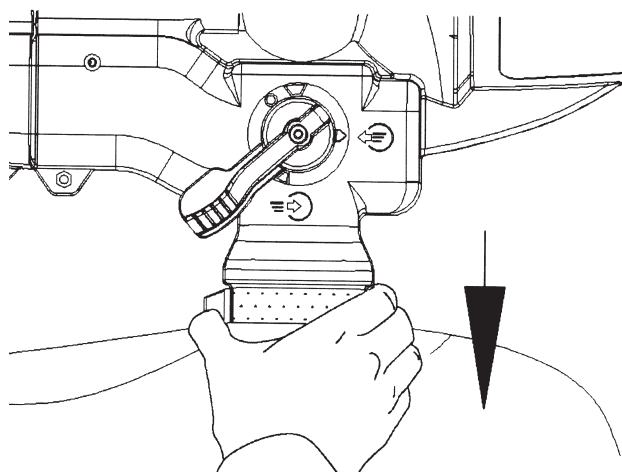
Obs! Omstillerspaken må alltid stå i en endeosisjon og ikke i en mellomposisjon.

Fig 18



- Når løvsekken er full reduseres sugeeffekten betydelig og må da tømmes: Stopp løvsugeren og trekk ut støpselet, ta deretter av løvsekken og tøm den.

Fig 19



- Kontrollér om blåse-/sugerøret eller viften er blokkert av løv dersom sugeeffekten reduseres selv om løvsekken ikke er full. Rens blåse-/sugerøret eller viften som følger:
 1. Stopp løvsugeren, trekk ut støpselet og la viften stoppe helt.
 2. Demontér blåse-/sugerøret og løvsekken (se 5.1, 5.2 og 5.3).
 3. Ta forsiktig bort det som blokkerer og kontroller at vifteblad og øvrige deler er uskadet.
 4. Drei viftebladene forsiktig rundt for hånd for å kontrollere at de kan rotere fritt.
 5. Montér blåse-/sugerøret og løvsekken (se 5.1, 5.2 og 5.3).

9. Vedlikehold

Advarsel! Påse at løvsugeren er avstengt og at støpselet er frakoblet uttaket innen du begynner!

- Gjør ren kjøleluftåpningene regelmessig med en myk børste så motoren ikke overopphetes.
- Løsne blåse-/sugerøret og gjør ren viftebladene regelmessig med en myk børste eller klut. Kontroller at bladene er uskadet!
- Oppbevar løvsugeren innendørs, tørt og kjølig, og utenfor barns rekkevidde!
- Rengjør maskinens overflate med en svakt fuktet klut tilsatt mildt oppvaskmiddel. Bruk av kraftige rengjørings- eller løsningsmidler kan skade løvsugeren.

10. Teknisk spesifikasjon

Modellbetegnelse:	BV-A 2001 –2
Spenning:	230V AC, 50 Hz
Inneffekt:	2000W
Turtall:	12 000 o/min (ubelastet)
Lydnivå:	<104 dB (A)
Vekt:	7,5 kg

Lehti-imuri/puhallin

Tuotenumero: 31-3479, malli: BV-A 2001 -2

1. Yleisiä turvallisuusohjeita

Varoitus! Vältä tulipalot, sähköiskut ja loukkaantumiset ja noudata aina seuraavia ohjeita, kun käytät sähkökäyttöisiä käsityökaluja.

Lue käyttöohjeet ennen tuotteen käyttöönottoa ja säilytä ohjeet tulevaa tarvetta varten.

Poista aina pistoke pistorasiasta ennen koneen huoltoa ja säätöä.

1. Pidä työtilat siisteinä.
Täynnä tavaraa olevat työtasot ovat avoin kutsu onnettomuudelle.
2. Älä käytä konetta vaarallisessa ympäristössä.
Sähkökäyttöisiä koneita ei saa käyttää kosteissa ja märissä tiloissa eikä sateella. Huolehdi työpisteen riittävästä valaistuksesta. Huolehdi myös pölynpoistosta. Älä käytä sähkökäyttöisiä työkaluja paikoissa, joissa on tulipalon tai räjähdyksen vaara!
3. Vältä sähköiskuja!
Vältä kontaktia maadoitettuihin esineisiin, kuten vesijohtoihin, lämpöpattereihin, lieteen ym. työskennellessäsi sähkötyökalulla.
4. Pidä lapset ja vierailijat loitolla.
Heidän tulee olla riittävän kaukana työpisteestä.
5. Säilytä laite poissa lasten ulottuvilta!
6. Älä pakota konetta.
Anna koneen työskennellä puolestasi oikealla nopeudella.
7. Käytä oikeita työkaluja.
Älä pakota konetta tai lisälaitetta työtehtävään, johon laite ei sovellu.
8. Käytä sopivia vaatteita.
Älä käytä löysiä vaatteita, käsineitä, kaulaketjuja, sormuksia, rannerengasta tai muita koruja, jotka voivat tarttua liikkuviin osiin. Liukuestekengät lisäävät turvallisuutta. Pitkät hiukset tulee suojata hiusverkolla tai vastaavalla.
9. Käytä aina suojalaseja.
Käytä aina suojalaseja, tavalliset silmälasit eivät anna riittävää suojaa! Käytä myös hengityssuojainta ja suojanaamaria, jos pölyä on paljon.
10. Käytä pölynpoistoa.
Käytä pölynpoistoa pölyn ja lastujen imemiseen, mikäli laitteessa on tämä toiminto. Käytä välineitä oikealla tavalla ja tyhjennä ne säännöllisesti.
11. Käsittele sähköjohtoa varoen!
Älä kanna konetta johdosta. Kun irrotat pistokkeen, vedä pistokkeesta, älä johdosta. Johtoa ei saa altistaa kuumuudelle, öljylle tai teräville esineille.
12. Kiinnitä materiaali kunnolla.
Käytä esim. ruuvipuristinta, mikäli mahdollista. Näin kätesi jäävät vapaaksi, ja voit työskennellä molemmilla käsillä. Tämä on turvallisempaa kuin työkappaleesta kiinni pitäminen.
13. Älä kurota liian kauas.
Varmista, että työasentosi on tasapainoinen työn jokaisessa vaiheessa.
14. Pidä työvälineet kunnossa.
Varmista työvälineiden puhtaus ja terien terävyys. Näin työskentely on turvallisempaa ja tehokkaampaa ja lopputulos parempi. Noudata voiteluohjeita ja varusteiden vaihtamisesta annettuja ohjeita. Tarkista virtajohto säännöllisesti. Anna sähkömiehen vaihtaa vioittunut virtajohto. Tarkista johdot säännöllisesti ja varmista että ne ovat kunnossa. Varmista, että työkalun kahvat, säätimet ym. ovat puhtaita, ja että niissä ei ole öljyä ym.

15. Katkaise virta.
Irrota pistoke ja paina hätäkatkaisinta ennen huoltoa ja laitteiden vaihtoa, esim. höylän terät, poranterät, hiomanauhut ja terät.
16. Poista kaikki avaimet ja työkalut.
Ota tavaksesi poistaa ne koneesta ennen virran kytkemistä.
17. Vältä tahatonta käynnistystä.
Konetta kannettaessa sormi ei saa olla virtakytkimellä/liipaisimella johdon ollessa seinässä. Kun pistoke liitetään pistorasiaan, tulee virtakytkimen olla OFF-asennossa.
18. Käytä oikeita jatkojohtoja.
Käytä ulkona ainoastaan ulkokäyttöön tarkoitettuja jatkojohtoja. Jatkojohdon johtimen pinta-alan tulee olla riittävä. Kierrä koko johto auki.
19. Käytä tervettä järkeä ja ole varovainen.
Suunnittele työvaiheet etukäteen, niin työ sujuu turvallisemmin! Älä käytä laitetta väsyneenä, lääkkeiden vaikutuksen alaisena jne.
20. Varmista, että osat ovat kunnossa!
Varmista ennen koneen käynnistämistä, että kaikki suojat ja muut osat ovat kunnossa ja toimivat moitteettomasti. Huolehdi siitä, että liikkuvat osat liikkuvat vapaasti ja että ne on suunnattu oikein, eivätkä jää kiinni. Tarkista myös, ettei koneessa ole muita vikoja tai työskentelyyn vaikuttavia seikkoja. Ainoastaan ammattilainen saa vaihtaa tai korjata vioittuneet suojat ja muut osat. johdot ja virtakytkimet. Älä käytä työkalua, mikäli et voi käynnistää ja sammuttaa sitä turvallisesti.
21. Käytä suositeltuja lisälaitteita.
Muiden kuin suositeltujen lisälaitteiden käyttö saattaa johtaa onnettomuuksiin tai henkilövahinkoihin.
22. Korjauksen saa suorittaa ainoastaan ammattihenkilö.
Laitte on voimassa olevien turvallisuusvaatimusten mukainen. Laitteen saa korjata vain ammattilainen. Korjauksessa tulee turvallisuussyistä käyttää ainoastaan alkuperäisosia.
23. Sähkötyökalut tulee turvallisuussyistä liittää vikavirtasuojakytkimen kautta. Tuotteeseen ei saa tehdä muutoksia, eikä sitä saa käyttää muihin, kuin sille tarkoitettuihin työtehtäviin. Varmista säännöllisesti, että ruuvit ja mutterit ovat kireällä.

2. Lehti-imurin turvallisuusohjeita

1. Älä käytä lehti-imuria, mikäli lähistöllä on lapsia tai eläimiä.
2. Älä käytä lehti-imuria, mikäli siitä puuttuu suojaosia tai ne ovat viallisia.
3. Varmista aina, että johto osoittaa laitteesta taaksepäin käytön aikana.
4. Ainoastaan aikuiset, jotka ovat lukeneet käyttöohjeen saavat käyttää laitetta.
5. Kädet tai jalat eivät saa olla ilmanotto- tai ulospuhallusaukon lähellä laitetta käynnistettäessä.
6. Irrota pistoke aina kun poistut laitteen luota.
7. Poista aina pistoke pistorasiasta ennen lehti-imurin huoltoa ja säätöä.
8. Pidä moottorin ilmanottoaukot puhtaina ja poista ruoho, lehdet ym.
9. Säilytä lehti-imuri lasten ulottumattomissa.
10. Kanna lehti-imuria aina kahvasta – älä koskaan johdosta.
11. Liitä lehti-imuri verkkovirtaan vikavirtasuojakytkimen kautta.
12. Sammuta lehti-imuri ja poista pistoke pistorasiasta.
 - mikäli laite alkaa tärähtää voimakkaasti, tarkasta ettei laite ole vioittunut ja että kaikki osat ovat paikoillaan!
 - ennen puhaltimen ja puhallus-/imuaukon puhdistamista, tyhjentämistä tai huoltamista.
 - aina kun pidät tauon työssä tai poistut laitteen luota.
13. Irrota pistoke välittömästi, mikäli johto vioittuu. Älä koske johtoon, vaan ainoastaan pistokkeeseen!
14. Käytä ainoastaan alkuperäisiä varaosia!

15. Älä vedä jatkojohtoa veden tai märän ruohon yli. Varmista, ettei jatkojohto ole vioittunut!
16. Käytä lehti-imuria ainoastaan päivänvalossa.
17. Kävele, kun käytät lehti-imuria – älä juokse! Varmista hyvä tasapaino.
18. Varmista säännöllisesti, että ruuvit ja mutterit ovat kireällä.
19. Käyttäjä vastaa ihmisiin ja omaisuuteen kohdistuvista vahingoista.

Lehtien puhallus

20. Ilmavirta saattaa lennättää esineitä, jotka saattavat aiheuttaa henkilövahinkoja.
21. Älä suuntaa lehtipuhaltimen ilmavirtaa kohti ihmisiä tai eläimiä!
22. Älä puhalla kovia esineitä.
23. Älä käytä lehtipuhallinta eläinten tai ihmisten läheisyydessä.
24. Ole erityisen varovainen työskennellessäsi rappukäytävissä tai muissa paikoissa, joissa on teräviä kulmia ja reunoja!
25. Käytä suojalaseja tai visiiriä, kuulosuojaimia sekä täysin peittäviä vaatteita ja kenkiä.

Lehtien imu

26. Älä käytä laitetta lehtien imemiseen, mikäli lehtisäkkiä ei ole asennettu ja suljettu.
27. Älä ime teräviä tai kovia esineitä, kuten nauvoja, kiviä yms., mikä saattaa rikkoa lehtisäkin kankaan!
28. Ime ainoastaan pehmeitä esineitä, kuten lehtiä ja ruohoa yms. Kovat esineet saattavat rikkoa puhaltimen juoksupyörän.
29. Sammuta laite ja irrota pistoke, mikäli laite alkaa täristä!
30. Tarkasta lehtisäkki säännöllisesti, vaihda vioittunut säkki! (käytä alkuperäisosia).

3. Tuotteen merkinnät ja turvallisuussymbolit



Lue koko käyttöohje!

Varoitus! Käyttöohjeen lukematta ja noudattamatta jättäminen saattaa johtaa käyttäjän tai sivullisten loukkaantumiseen.



Varoitus!



Varoitus! Irrota pistoke aina ennen laitteen huoltoa ja säätöä.



Älä käytä laitetta sateella tai kosteassa ympäristössä!



Käytä aina hyväksytyjä suojalaseja/visiiriä ja kuulosuojaimia sekä tarvittaessa hengityssuojainta!



Varoitus! Kivet ja muut lentävät esineet saattavat aiheuttaa vahinkoa. Älä seiso puhallusaukon lähellä.

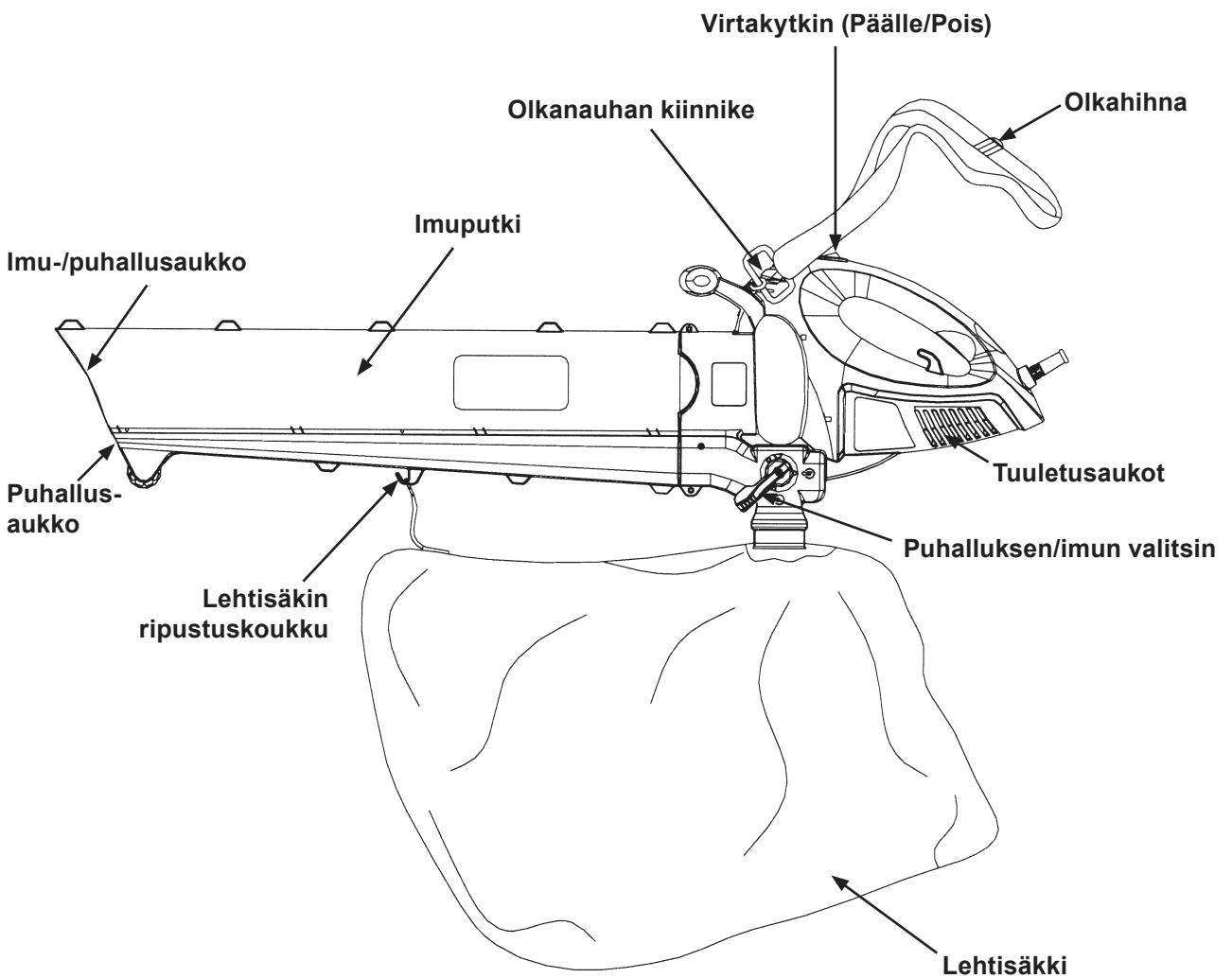


Varoitus! Älä päästä lapsia, eläimiä tai muita henkilöitä laitteen lähelle!

4. Pakkauksen sisältö

- Lehti-imuri
- Puhallus-/imuputki
- Olkahihna
- Lehtisäkki
- Ruuvit ja mutterit puhallus-/imuputken asentamiseen
- Käyttöohje

4.1 Laitteen osat



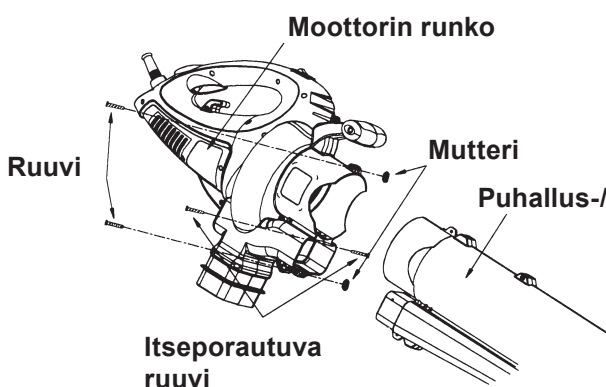
5. Asennus

5.1 Puhallus-/imuputken asentaminen

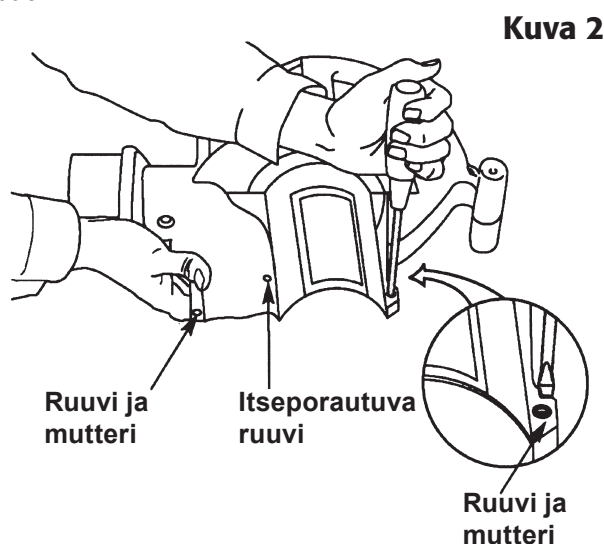
Varoitus! Älä käytä lehti-imuria koskaan ilman puhallus-/imuputkea ja lehtisäkkiä. Laite ei toimi, ellei puhallus-/imuputkea ole liitetty laitteeseen.

Varoitus! Varmista ennen asentamista, että lehti-imuri on sammutettu ja että pistoke on irrotettu!

1. Ota esille asennukseen tarvittavat ruuvit ja mutterit.
2. Paina puhallus-/imuputki moottorirungon aukkoon, kunnes puhallus-/imuputki on moottorirungon reikien keskellä (katso kuva 1).
3. Ruuvaa kaksi ruuvia moottorirungon oikealle puolelle ja kaksi mutteria moottorirungon vasemmalle puolelle (katso kuva 2).



Kuva 1



Kuva 2

4. Kiristä ruuvit kunnolla (mutta älä liian kovaa).
5. Ruuvaa kaksi ruuvia moottorirungon kummallakin puolella oleviin reikiin ja kaksi mutteria moottorirungon vasemmalle puolelle (katso kuva 2).
6. Kiristä ruuvit kunnolla (mutta älä liian kovaa).

5.2 Puhallus-/imuputken irrottaminen

Varoitus! Älä käytä lehti-imuria koskaan ilman puhallus-/imuputkea ja lehtisäkkiä.

Varoitus! Varmista ennen irrottamista, että lehti-imuri on sammutettu ja että pistoke on irrotettu!

1. Irrota asennusruuvit ja mutterit (muista säästää ruuvit ja mutterit) (katso kuva 2).
2. Irrota puhallus-/imuputki.

5.3 Lehtisäkin asentaminen ja poistaminen

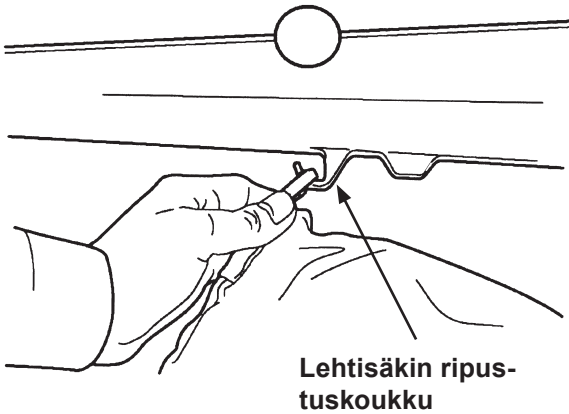
Varoitus! Varmista, että lehti-imuri on sammutettu ja että pistoke on irrotettu ennen puhdistamista, asentamista tai purkamista, muuten on olemassa suuri loukkaantumisen vaara.

Lehtisäkkiä ei ole asennettu asennusvaiheessa. Lehti-imurin turvallinen ja mukava käyttö edellyttää lehtisäkin asentamista.

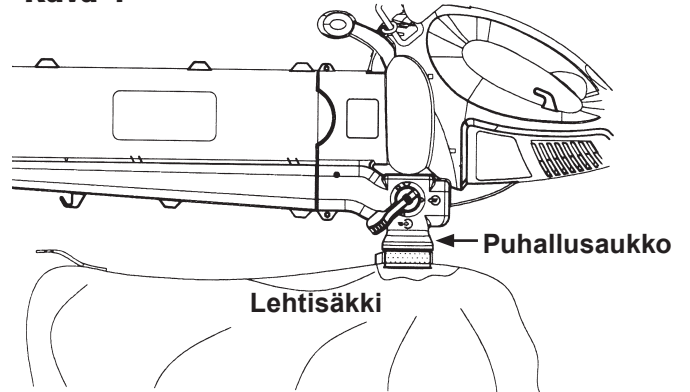
Huom! Kuvan ulospuhallus on virheellinen. Ostamasi laitteen putki on pidempi ja siinä on 90°:n kulma onnettomuuksien välttämiseksi.

1. Ripusta lehtisäkki ripustuskoukkuun.

Kuva 3



Kuva 4



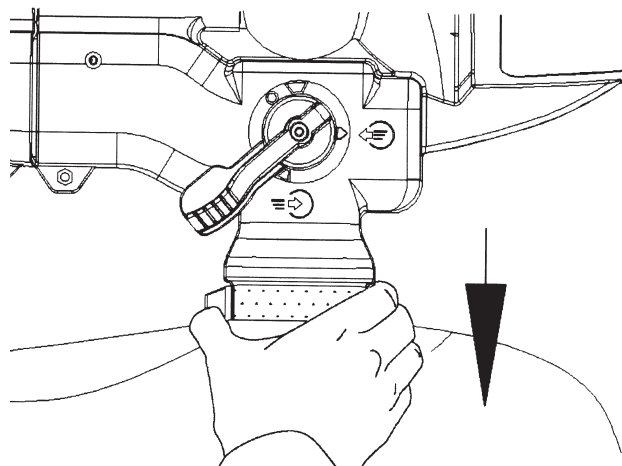
2. Pujota lehtisäkki mahdollisimman pitkälle moottorirungon alla olevaan puhallusaukkoon ja kiinnitä se tarranauhalla.

Irrotus:

Huom! Lehtisäkin puhdistaminen ja tyhjentäminen vaatii säkin irrottamista.

1. Avaa tarranauha ja irrota säkki.
2. Poista lehtisäkki ripustuskoukusta.

Varoitus! Älä käytä lehti-imuria koskaan ilman puhallus-/imuputkea ja lehtisäkkiä.

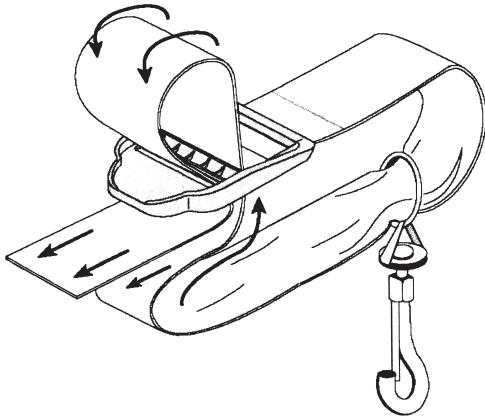


Kuva 5

5.4 Olkahihnan asennus ja säätö

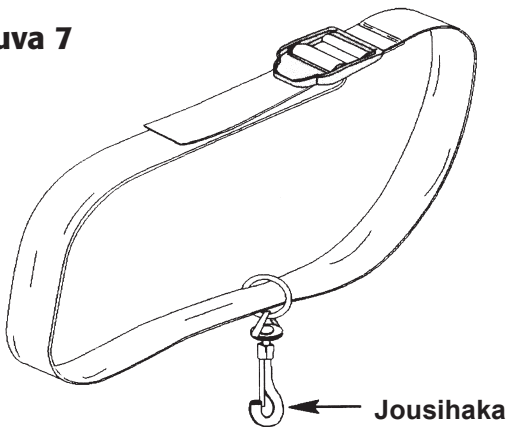
1. Pujota hihna kiinnikkeen keskeltä.

Kuva 6



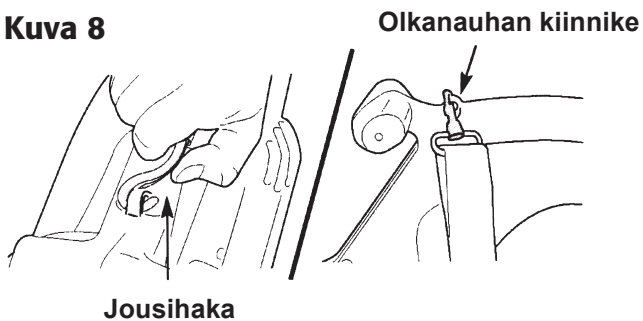
2. Taita hihna ensin ulomman aukon päältä ja sitten alapuolelta sen läpi. Kuva 6.

Kuva 7



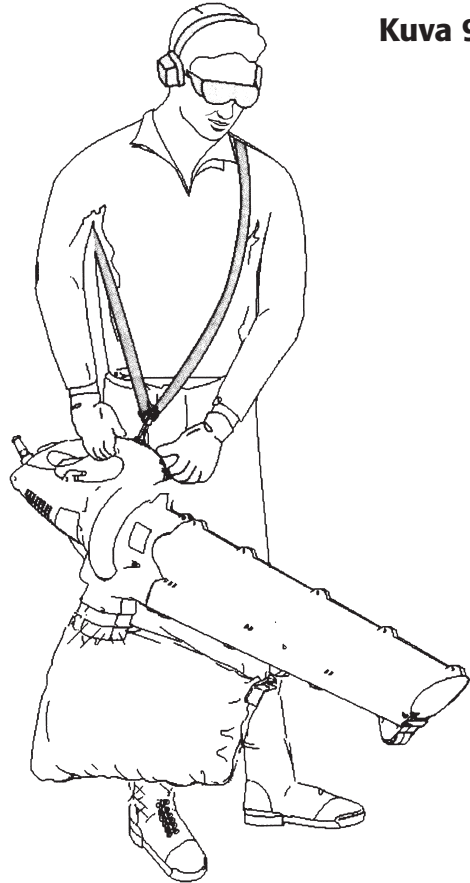
3. Pujota hihna.

Kuva 8



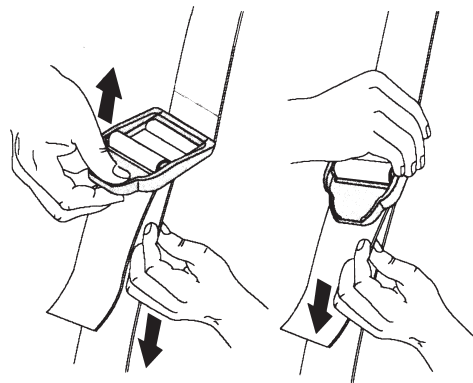
4. Kiinnitä jousihaka kiinnitysreikään.

Kuva 9



5. Laita olkahihna vasemman olan yli.

Kuva 10



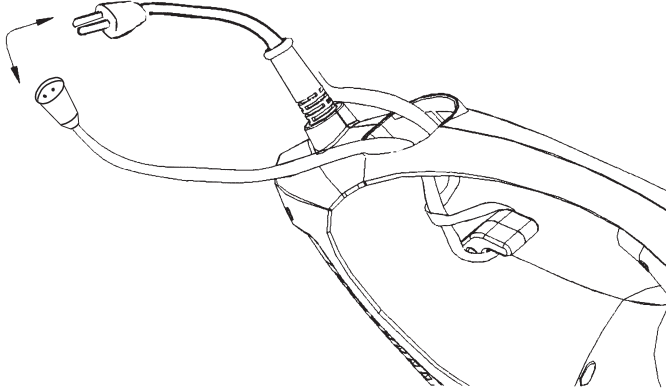
6. Säädä olkahihnan pituus sopivaksi:

- Pidennä hihnaa (laske puhallinta) nostamalla kiinnikettä
- Lyhennä hihnaa (nosta puhallinta) vetämällä hihnan vapaasta päästä.

6. Toimenpiteet ennen käyttöä

Kiinnitä jatkojohto kuvan osoittamalla tavalla, jotta se ei irtoa vahingossa! Käytä tarvittaessa ulkokäyttöön sopivaa jatkojohtoa, jonka johtimen poikkipinta-ala on vähintään 1,5 mm². Kieritä johto kokonaan auki.

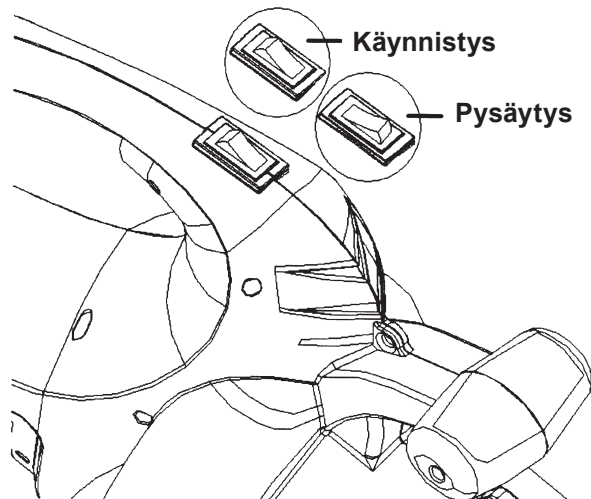
Kuva 11



7. Käynnistys ja pysäytys

Virtakytkimessä on kaksi asentoa "0" (pois päältä) ja "1" (päällä).

Kuva 12



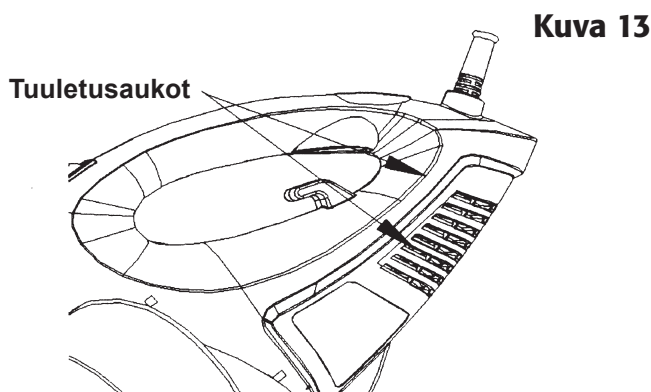
8. Käyttö

Toimenpiteet ennen käynnistämistä:

- Käytä suojalaseja tai visiiriä, kuulosuojaimia sekä täysin peittäviä vaatteita ja kenkiä. Pölyisessä ympäristössä saatetaan tarvita hengityssuojainta!
 - Lehtisäkki ja puhallus-/imuputki tulee olla asennettuna ja laitteen rungon tulee olla ehjä ja vahingoittumaton.
 - Virtajohdon tulee olla ehjä ja vioittumaton.
- Ota sopiva asento ja käynnistä laite.

8.1 Käyttövinkkejä

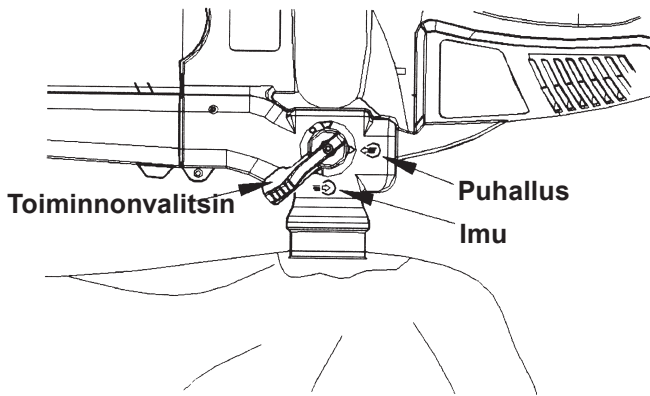
- Lehti-imuria ei saa suunnata maahan tai kohti ihmisiä kun moottori käynnistetään.
- Puhalla/ime ainoastaan kuivaa ruohoa ja lehtiä.
- Pidä laitteesta kiinni molemmiin käsiin kuvan osoittamalla tavalla!
- Älä suuntaa ilmavirtaa autoja tai muita maalattuja ja herkkiä pintoja kohti.
- Käännä laitetta puolta toiselle, liikuta eteenpäin jne. Älä työnnä kovin pitkälle eteenpäin, mikäli laite rupeaa käymään raskaasti.
- Työskentele varoen, jottei ilmavirta vahingoita puiden runkoja tai istutettuja kasveja.
- Irrota lehdet tarvittaessa haravalla tai harjalla ennen puhaltimen käyttöä.
- Varmista, että moottorin ilmanottoaukot ovat avoinna. Poista mahdolliset lehdet ja muut roskat, jotta moottori ei ylikuumene.



- Sammuta lehti-imuri, irrota pistoke ja tyhjennä lehtisäkki (älä jätä lehtiä säkkiin). Irrota lehtisäkki, käännä se nurinpäin ja puistele se tyhjäksi. Pese säkki kerran vuodessa käsin ja käytä ainoastaan mietoa pesuainetta. Anna säkin kuivua ilmastavasti, Älä kuivata sitä esim. kuivausrummussa.

8.2 Lehtien puhaltaminen

Kuva 14



- Käännä toiminnonvalitsin ala-asentoon. (Ympyrä, jossa ulospäin osoittava nuoli)

Huom! Toiminnonvalitsimen tulee aina olla toisessa ääriasennossa, ei niiden välissä.

- Työskentele kuvien osoittamalla tavalla.

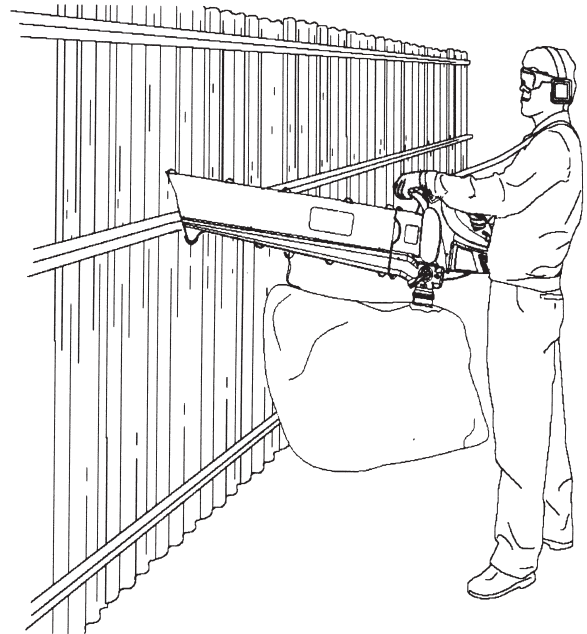
Kuva 15



Kuva 16



Kuva 17



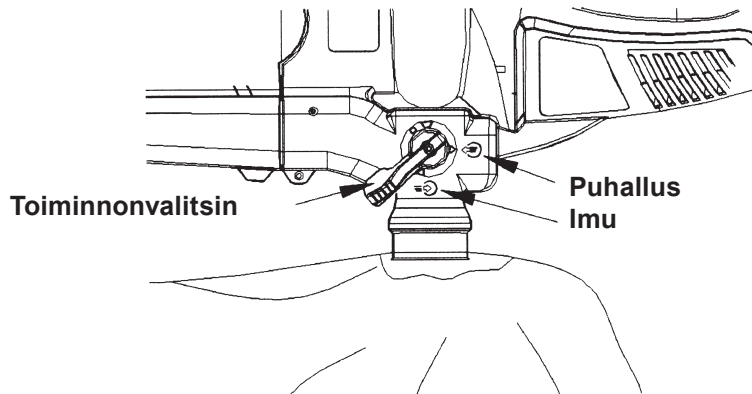
8.3 Lehtien imeminen

Varoitus! Älä ime vettä, tuhkaa, hehkuvia hiiliä tai kiinteitä esineitä, kuten kiviä ja käpyjä, sillä ne saattavat vahingoittaa käyttäjää ja konetta.

- Käännä toiminnonvalitsinta yläasentoon (ympyrä, jossa sisäänpäin osoittava nuoli).

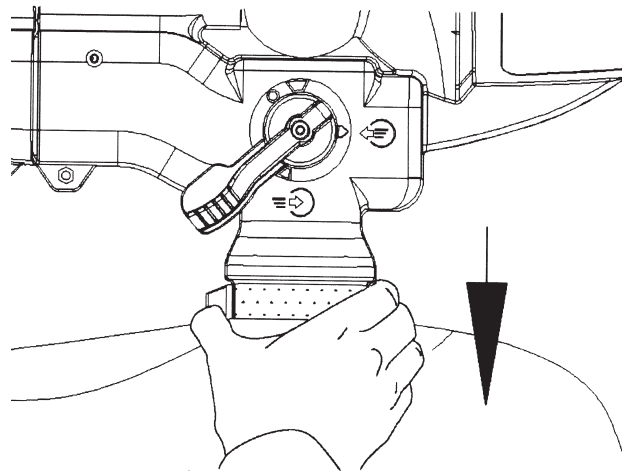
Huom! Toiminnonvalitsimen tulee aina olla toisessa ääriasennossa, ei niiden välissä.

Kuva 18



- Täynnä oleva lehtisäkki heikentää imutehoa huomattavasti. Tyhjennä säkki ajoissa: Sammuta lehti-imuri ja irrota pistoke, poista säkki, käännä se ylösalaisin, ravistele lehdet pois ja laita säkki takaisin paikoilleen.

Kuva 19



- Mikäli imuteho heikkenee, vaikka säkki ei ole täynnä, kannattaa varmistaa, että ilmastointiaukot eivät ole täynnä. Puhdista puhallus-/imuputki tai tuuletusaukot seuraavalla tavalla:
 1. Sammuta lehti-imuri, irrota pistoke ja anna laitteen pysähtyä täysin.
 2. Irrota puhallus-/imuputki ja lehtisäkki (katso 5.1, 5.2 ja 5.3)
 3. Irrota mahdolliset roskat varoen ja varmista, että puhaltimen juoksupyörä ja muut osat ovat vahingoittumattomat.
 4. Pyöritä puhaltimen juoksupyörää varoen käsillä ja varmista sen esteetön pyöriminen.
 5. Aseta puhallus-/imuputki ja lehtisäkki takaisin paikoilleen (katso 5.1, 5.2 ja 5.3).

9. Huolto

Varoitus! Varmista ennen aloittamista, että lehti-imuri on sammutettu ja että pistoke on irrotettu!

- Puhdista moottorin ilmastointiaukot säännöllisesti pehmeällä harjalla, muuten moottori saattaa ylikuumentua.
- Irrota puhallus-/imuputki ja puhdista puhaltimen juoksupyörä säännöllisesti pehmeällä harjalla tai liinalla. Tarkasta samalla, että juoksupyörä on ehjä!
- Säilytä lehti-imuria sisätiloissa kuivassa ja viileässä, lasten ulottumattomissa!
- Puhdista lehti-imurin runko kostutetulla liinalla. Käytä tarvittaessa tiskiainetta. Älä käytä voimakkaita puhdistusaineita tai liuotusaineita sillä ne saattavat vioittaa lehti-imuria.

10. Tekniset tiedot

Malli:	BV-A 2001 -2
Jännite:	230VAC 50Hz
Teho:	2000 W
Kierrosluku:	12000 k./min (kuormittamaton)
Melutaso (LWA):	≤ 104dB (A)
Paino:	7,5 kg

SVERIGE

KUNDTJÄNST	Tel: 0247/445 00 Fax: 0247/445 09 E-post: kundtjanst@clasohlson.se
INTERNET	www.clasohlson.se
BREV	Clas Ohlson AB, 793 85 INSJÖN

NORGE

KUNDESENER	Tlf.: 23 21 40 00 Faks: 23 21 40 80 E-post: kundesenter@clasohlson.no
INTERNETT	www.clasohlson.no
POST	Clas Ohlson AS, Postboks 485 Sentrum, 0105 OSLO

SUOMI

ASIAKASPALVELU	Puh: 020 111 2222 Faksi: 020 111 2221 Sähköposti: info@clasohlson.fi
INTERNET	www.clasohlson.fi
OSOITE	Clas Ohlson Oy, Yrjönkatu 23 A, 00100 HELSINKI

GREAT BRITAIN

For consumer contact, please visit
www.clasohlson.co.uk and click on
customer service.

INTERNET	www.clasohlson.co.uk
----------	--

CLAS OHLSON