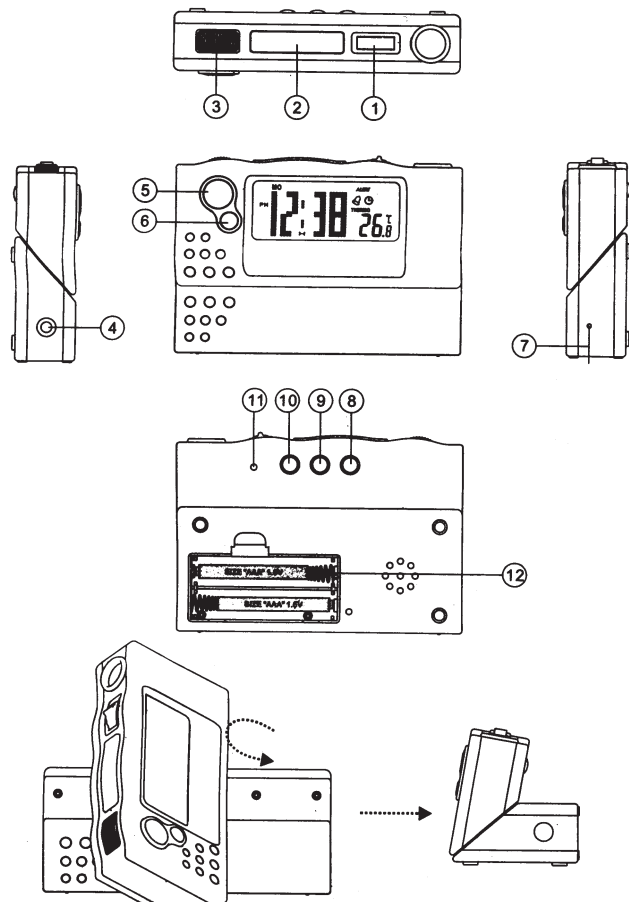


# Projektorklockradio Artikelnummer: 31-3668

Läs igenom hela bruksanvisningen före användning och spara den sedan för framtida bruk.

## Beskrivning



1. **MODE**-knapp
2. **SNOOZE/LIGHT**-knapp (Vänstra delen av knappen: **SNOOZE**, högra delen av knappen: **LIGHT**)
3. **OFF/VOL**-knapp
4. Anslutning för hörlurar (3,5 mm stereoprop)
5. **SCAN**-knapp
6. **RESET**-knapp för radion
7. FM-antenn
8. **ALARM, HOUR/MONTH, 12/24HR/ALERT**-knapp
9. **°C/°F, MINUTE/DAY**-knapp
10. **SET, START/STOP**-knapp
11. **RESET**-knapp för hela enheten
12. Batterifack för radio och projektor (2 st. LR03-batterier)

## Användning

OBS! Knappcellsbatteriet som driver klockan är isolerat med en plastremsa. Denna remsa måste avlägsnas innan klockan kan tas i bruk.

### Att ställa in tid

1. Tryck och håll in **SET** i ca 2 sek. tills siffrorna för tiden blinkar.
2. Tryck på **HOURL** för att ställa in timmar. Tryck på **MINUTE** för att ställa in minuter.
3. Tryck på **MODE** eller **SET** för att bekräfta, alternativt tryck inte på någon knapp under 15 sek. för att bekräfta inställningen.
4. När displayen visar tid kan du hela tiden skifta mellan 12- och 24-timmarsformat genom att trycka på **12/24 HR**.

### Att ställa in datum

1. När displayen visar tid, tryck 1 gång på **MODE** för att komma till visning av datum.
2. Tryck och håll in **SET** i ca 2 sek. tills siffrorna för datum blinkar.
3. Tryck på **MONTH** för att ställa in månad. Tryck på **DAY** för att ställa in dagar.
4. Tryck på **MODE** för att ställa in veckodag.
5. Tryck på **SET** för att bekräfta, alternativt tryck inte på någon knapp under 15 sek. för att bekräfta inställningen.

### Att ställa in alarmet

1. När displayen visar tid, tryck 2 gånger på **MODE** för att komma till alarmet. Tidpunkt för alarm samt AL syns på displayen.
2. Tryck och håll in **SET** i ca 2 sek. tills siffrorna för alarmet blinkar.
3. Tryck på **HOURL** för att ställa in timmar. Tryck på **MINUTE** för att ställa in minuter.
4. Tryck på **MODE** eller **SET** för att bekräfta, alternativt tryck inte på någon knapp under 15 sek. för att bekräfta inställningen.
5. När klockan är i läge för inställning av alarm, aktivera och avaktivera alarmet genom att trycka på **ALARM**. Symbolen **☞** syns när alarmet är aktiverat.
6. När alarmet ljuder, tryck på **SNOOZE** för att repetera alarmet efter 5 minuter (Symbolen **☞** blinkar när repetitionsfunktionen är aktiverad).
7. Tryck på vilken annan knapp som helst för att stänga av alarmet utan repetition efter 5 min. Alarmet kommer att ringa igen vid samma tid nästa dag så länge alarmet är aktiverat och symbolen **☞** syns på displayen.

### Anmärkningar:

- Alarmet ljuder i 1 minut och är sedan tyst i 5 minuter. Detta pågår under 1 timme.
- Klockradion kan avge en signal vid varje heltimme. Tryck på den högra delen av **SNOOZE/LIGHT** för att aktivera denna signal (☞ syns på displayen). Tryck igen för att avaktivera.

### Neдрäkningsfunktion (timer)

1. Tryck på **MODE** 3 gånger för att komma till neдрäkningsfunktionen (timern).
2. Tryck på **HOURL** för att ställa in timmar. Tryck på **MINUTE** för att ställa in minuter.
3. När du har ställt in tiden, tryck på **START/STOP** för att starta respektive stoppa neдрäkningen.
4. När neдрäkningen är slut ger klockradion en signal under en minut. Tryck på vilken knapp som helst för att stänga av signalen.
5. Du kan när som helst återställa neдрäkningsfunktionen till 00:00 genom att trycka samtidigt på **HOURL** och **MINUTE**.

## Radio

1. För **OFF/VOL**-vredet åt sidan för att slå på eller stänga av radion och för att ställa in ljudvolymen.
2. Tryck först på **RESET** och sedan **SCAN** för att automatiskt hitta radiokanaler inom FM-bandet (87,5-108 MHz).

## Termometer

1. Tryck på **°C/°F** för att växla mellan Celsius och Fahrenheit.
2. Tryck på den högra delen av **SNOOZE** för att läsa av uppmätt max- och min-temperatur.

## Frostvarning

Klockradion har en funktion som med en ljudsignal varnar för frost. När termometern känner av temperaturer mellan -3 °C och 1 °C ljuder alarmet i en minut om det inte stängs av genom en knapptryckning på vilken knapp som helst. Alarmet ljuder sedan igen om temperaturen åter når ovanstående temperaturområde efter att ha varit ute ur detsamma.

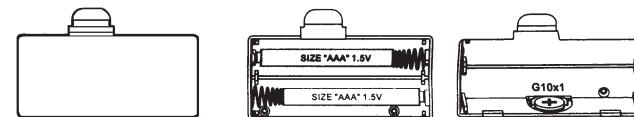
1. Tryck på **MODE** för att komma till datum-läget.
2. Tryck på **ALERT** för att slå på (ALERT syns på displayen) respektive stänga av funktionen för frostvarning.

## Projektor

Tryck på den högra delen av **SNOOZE** för att projicera tidsangivelsen på t.ex. en närliggande vägg. Räckvidden är 2 meter.

## Batterier

När du ska byta batterier, öppna batteriluckan och sätt i nya. Följ markeringarna i batterifacket så att polerna hamnar åt rätt håll. Blanda aldrig nya och gamla batterier, utan byt båda batterier samtidigt.



OBS! Om batterierna skulle börja läcka och du kommer i kontakt med batterisyrans, skölj genast med rikliga mängder vatten.

## Resetfunktion

Om funktionerna skulle hänga sig eller om klockradion uppför sig underligt kan den behöva återställas. Gör detta genom att med ett spetsigt föremål, t.ex. en penna, trycka på resetknappen på apparatens baksida.

## Avfallshandtering

När du ska göra dig av med produkten ska detta ske enligt lokala föreskrifter. Är du osäker på hur du ska gå tillväga, kontakta din kommun.

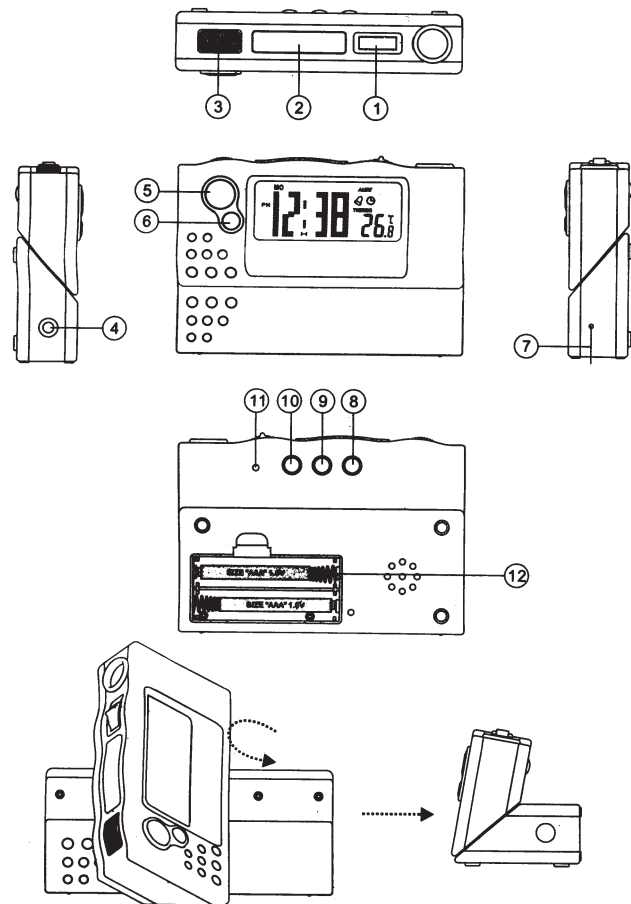
## Specifikationer

Batterier	2 st. LR03-batterier
Yttermått (ca)	9,6 x 6,8 x 2,1 cm
Termometern:	
Användningstemperatur	-3 °C till +50 °C
Upplösning	0,1 °C
Exakthet	+/- 1,5 °C

# Projektorikelloradio Tuotenumero: 31-3668

Lue käyttöohjeet ennen tuotteen käyttöönottoa ja säilytä ohjeet tulevaa tarvetta varten.

## Kuvaus



1. **MODE**-painike
2. **SNOOZE/LIGHT**-painike (Painikkeen vasen puoli: **SNOOZE**, oikea puoli: **LIGHT**)
3. **OFF/VOL**-painike
4. Kuulokeliitäntä (3,5 mm:n stereoliitin)
5. **SCAN**-painike
6. **RESET**-painike radiolle
7. FM-antenni
8. **ALARM, HOUR/MONTH, 12/24HR/ALERT**-painike
9. **°C/°F, MINUTE/DAY**-painike
10. **SET, START/STOP**-painike
11. **RESET**-painike, koko yksikkö
12. Radion ja projektorin paristolokero (2 kpl LR03)

## Käyttö

Huom.! Kellon nappiparisto on eristetty muoviliuskalla. Poista liuska ennen kellon käyttöönottoa.

### Ajan asettaminen

1. Paina **SET** noin kahden sekunnin ajan, kunnes aika vilkkuu.
2. Aseta tunnit painamalla **HOUR**. Aseta minuutit painamalla **MINUTE**.
3. Vahvasta painamalla **MODE** tai **SET**. Tehty asetus vahvistuu myös, mikäli mitään painiketta ei paineta 15 sekunnin kuluessa.
4. Kun näytöllä näkyy kellonaika, voidaan vaihtaa 12- ja 24-tunnin näyttötavan välillä painamalla **12/24 HR**.

### Päivämäärän asettaminen

1. Kun näytöllä on kellonaika, paina kerran **MODE** siirtyäksesi päivämääränäyttöön.
2. Paina **SET** noin kahden sekunnin ajan, kunnes päivämäärä vilkkuu.
3. Aseta kuukausi painamalla **MONTH**. Aseta päivä painamalla **DAY**.
4. Aseta viikonpäivä painamalla **MODE**.
5. Vahvasta painamalla **SET**. Tehty asetus vahvistuu myös, mikäli mitään painiketta ei paineta 15 sekunnin kuluessa.

### Herätyksen asettaminen

1. Kun näytöllä on kellonaika, paina kaksi kertaa **MODE** siirtyäksesi herätysajan asettamiseen. Näytöllä näkyy herätysaika sekä AL.
2. Paina **SET** noin kahden sekunnin ajan, kunnes herätysaika vilkkuu.
3. Aseta tunnit painamalla **HOUR**. Aseta minuutit painamalla **MINUTE**.
4. Vahvasta painamalla **MODE** tai **SET**. Tehty asetus vahvistuu myös, mikäli mitään painiketta ei paineta 15 sekunnin kuluessa.
5. Aktivoi tai sammuta herätys painamalla **ALARM** kun kello on herätysajan asetustilassa. Näytöllä näkyy symboli **▶▶** herätyksen ollessa aktivoituna.
6. Kun kello herättää, voit painaa **SNOOZE**, jolloin kello herättää uudelleen 5 minuutin kuluttua. Näytöllä vilkkuu symboli **▶▶** torkkutoiminnon ollessa aktivoituna.
7. Jos haluat sammuttaa herätyksen, paina mitä tahansa muuta painiketta. Kello herättää seuraavana päivänä samaan aikaan niin kauan, kun herätystoiminto on aktivoituna ja näytöllä näkyy symboli **▶▶**.

### Huomautuksia

- Kello hälyttää minuutin ajan ja on hiljaa 5 minuutin ajan. Tätä tapahtuu yhden tunnin ajan.
- Kelloradio voidaan asettaa ilmoittamaan tasatunnit merkkiäänellä. Aktivoi tasatuntisignaali painamalla **SNOOZE/LIGHT**-painikkeen oikeaa puolta, näytöllä näkyy **☞**. Paina uudelleen poistaaksesi tasatuntitoiminnon käytöstä.

### Ajastin

1. Paina **MODE** 3 kertaa siirtyäksesi ajastintoimintoon.
2. Aseta tunnit painamalla **HOUR**. Aseta minuutit painamalla **MINUTE**.
3. Kun olet asettanut ajan, paina **START/STOP** käynnistääksesi tai lopettaaksesi ajastintoiminnon.
4. Kun asetettu aika on kulunut, kelloradiosta kuuluu merkkiääni yhden minuutin ajan. Lopeta merkkiääni painamalla mitä tahansa painiketta.
5. Voit palauttaa ajastintoiminnoksi 00:00 painamalla samanaikaisesti **HOUR** ja **MINUTE**.

## Radio

1. Käynnistä tai sammuta radio ja säädä äänenvoimakkuutta **OFF/VOL**-nupilla.
2. Paina **RESET** ja sitten **SCAN**, niin radio hakee automaattisesti radiokanavat FM-alueelta (87,5-108 MHz).

## Lämpömittari

1. Valitse Celsius tai Fahrenheit painamalla **°C/°F**.
2. Paina **SNOOZE**-painikkeen oikeaa puolta nähdäksesi mitatut ääriarvot (korkein ja alhaisin lämpötila).

## Pakkasvahti

Kelloradiossa on toiminto, joka varoittaa lämpötilan laskiessa nollan tuntumaan. Kun lämpötila on  $-3\text{ °C}$ :n ja  $+1\text{ °C}$ :n välillä kello hälyttää minuutin ajan ellei sitä sammuteta minuutin kuluessa. Kello hälyttää taas uudelleen, mikäli lämpötila saavuttaa yllä mainitun arvon.

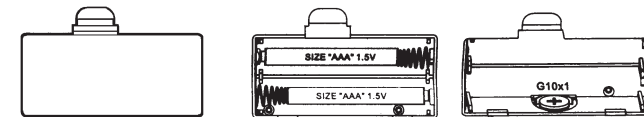
1. Paina **MODE** siirtyäksesi päivämäärätalalle.
2. Aktivoi (näytölle ilmestyy **ALERT**) tai sammuta pakkasvahtitoiminto painamalla **ALERT**.

## Projektori

Paina **SNOOZE**-painikkeen oikeaa puolta kun haluat heijastaa ajan esim. seinälle. Kantama on 2 metriä.

## Paristot

Kun paristot ovat loppu, avaa paristolokero ja aseta uudet tilalle. Noudata paristolokeron napaisuusmerkinnot. Älä sekoita uusia ja vanhoja paristoja keskenään.



**HUOM.!** Mikäli paristot alkavat vuotamaan ja saat akkuhappoa päällesi, huuhtelee se heti pois runsaalla määrällä vettä.

## Palautustoiminto

Mikäli toiminnot jumittuvat tai kelloradio alkaa käyttäytyä kummallisesti, tulee kellon asetukset palauttaa. Palauta asetukset painamalla terävällä esineellä, esim. kynällä laitteen takapuolella olevaa reset-painiketta.

## Kierrätys

Kierrätä tuote asianmukaisesti, kun poistat sen käytöstä. Ota yhteys kuntasi jätehuoltoon, mikäli olet epävarma.

## Tekniset tiedot

Paristot 2 kpl LR03  
Laitteen mitat (noin) 9,6 x 6,8 x 2,1 cm  
Lämpömittari:  
Käyttölämpötila:  $-3\text{ °C} \dots +50\text{ °C}$   
Erottelukyky 0,1 °C  
Tarkkuus  $\pm 1,5\text{ °C}$

Teknisten ongelmien ilmetessä ota meihin yhteyttä. Emme vastaa mahdollisista teksti- tai kuvavirheistä, emme myöskään teknisten tietojen muutoksista.

SUOMI • ASIAKASPALVELU Puh: 020 111 2222, Faksi: 020 111 2221  
Sähköposti: info@clasohlson.fi

**CLAS OHLSON**

www.clasohlson.fi