

# Klockradio/cd-spelare Klokkeradio/CD-spiller Kelloradio/CD-soitin



**Modell/Malli: SAT 108**

**Nr/Nro: 31-4198**

**CLAS OHLSON**

# Klockradio/cd-spelare, art.nr 31-4198

Läs igenom hela bruksanvisningen före användning och spara den sedan för framtida bruk. Vi reserverar oss för ev. text- och bildfel samt ändringar av tekniska data. Vid tekniska problem eller andra frågor, kontakta vår kundtjänst (se adressuppgifter på baksidan).

## Innehållsförteckning

Säkerhet

Produktbeskrivning

Användning

Skötsel och underhåll

Felsökningsschema

Avfallshantering

Specifikationer

## Säkerhet

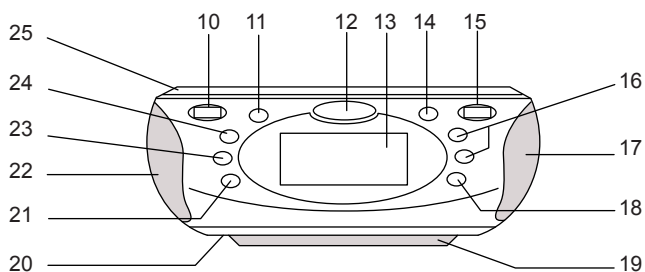
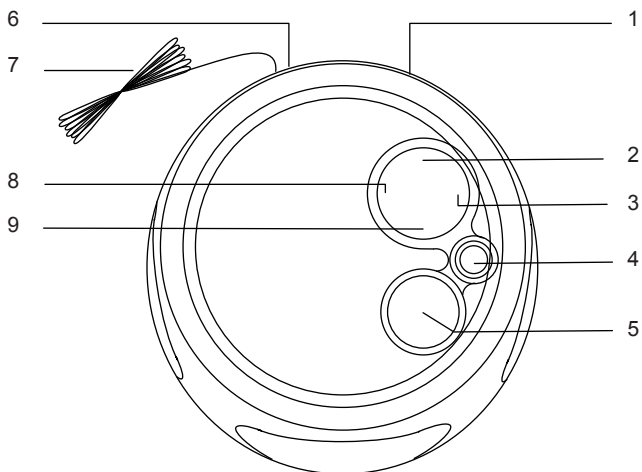
- Denna produkt är en Klass 1 laserapparat. Använd endast apparaten för avsett ändamål, annars kan användaren utsättas för osynlig laserstrålning som överskrider gränsen för laserklass 1.
- För att undvika överhettning, placera apparaten i ett fritt utrymme som tillåter luftväxling.
- Håll ventilationsöppningarna fria. Täck inte över dem med t.ex. dukar eller tidningar.
- Placera apparaten på behörigt avstånd från öppen låga.
- Tänk på att göra dig av med uttjänta batterier på ett miljöriktigt sätt.
- Utsätt inte apparaten för regn eller fukt.
- Placera inga vätskefyllda föremål, som t.ex. blomvaser eller kaffekoppar, på apparaten.

## Produktbeskrivning

Klockradio med cd-spelare.

Knappar och funktioner

1. Uttag för hörlurar (3,5 mm, 16-32 Ohm)
2. ►|| (**Play/Pause**) Tryck för att starta eller tillfälligt stoppa cd-uppspelningen.
3. ►▶| (**Skip/search next/tuning**)  
I cd-läge: Tryck en gång för att välja nästa spår eller håll in knappen för att snabbspola framåt. I radioläge: Tryck för att ställa in önskad radiofrekvens (+).
4. "POWER" - Tryck för att slå på eller stänga av apparaten.



5. **"CD/RADIO"** - Tryck för att växla mellan cd eller radio.
6. Ingång för batterieliminatör (6 VDC, 600 mA)
7. FM-trådontenn
8. **|◀◀ (Skip/search prev/tuning)**  
I cd-läge: Tryck en gång för att välja föregående spår eller håll in knappen för att snabbspola bakåt. I radioläge: Tryck för att ställa in önskad radiofrekvens (-).
9. **■ (STOP/BAND)**  
I cd-läge: Tryck för att stoppa avspelnigen.  
I radioläge: Tryck för att växla mellan AM och FM-mottagning.
10. **"OPEN"** - Knapp för öppning av cd-luckan.
11. **"AL SET/DISPLAY"** - Används för att ställa alarmet.
12. **"LIGHT"** - Tänder displayens bakgrundsbelysning.
13. LCD-display
14. **"SLEEP"** - Aktiverar avspelnigen med insomningsautomatik från radio eller cd.
15. Volymreglage

## 16. "SKIP/TUN/CLK ▲/▼"

I cd-läge: Tryck en gång för att välja spår eller håll in knappen för att snabbspola framåt.  
I radioläge: Tryck för att ställa in önskad radiofrekvens.

## 17. Höger högtalare

## 18. "ALARM" - Tryck för att aktivera eller avaktivera alarmet.

## 19. "Power"-indikator

## 20. Batterifack

## 21. "MUTE" - Tryck för att tillfälligt stänga av volymen. Tryck igen för att slå på ljudet igen.

## 22. Vänster högtalare

## 23. "MEM/PROG/CLK"

## 24. "MODE/M-UP"

## 25. Cd-lucka

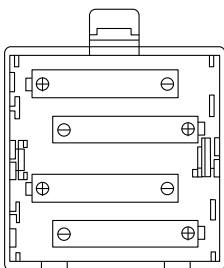
## Användning

### Strömförsörjning

Apparaten drivs med 4 st. LR6/AA-batterier (medföljer ej) eller via batterieliminatör 6 VDC, 600 mA (medföljer).

#### Installation av batterier

1. Öppna batteriluckan på apparatens undersida genom att försiktigt trycka in "öppningsfliken" och samtidigt lyfta batteriluckan uppåt.
2. Placera 4 st. LR6/AA-batterier enligt märkningen i batterifacketets botten. Använd endast fräscha/nya batterier.

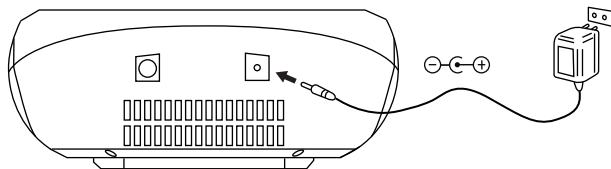


#### Obs!

- Se till att vända batteripolerna rätt. Fel polarisation kan skada apparaten.
- Blanda aldrig gamla och nya batterier eller alkaliska och laddningsbara batterier.
- Batterier kan börja läcka eller explodera ifall de laddas fel, är fel isatta, utsatta för öppen eld eller blandade med olika typer av batterier.
- Ta alltid ur batterierna om apparaten inte brukas under en längre period eller om batterieliminatör ska användas kontinuerligt.

## Användning med batterieliminators

När apparaten används med en batterieliminators (medföljer) kopplas strömförsörjningen från batterierna automatiskt bort. Använd endast medföljande eller rekommenderad batterieliminators.



## Klocka

Ställa in tiden

1. När apparaten är i standbyläge, tryck en gång på **"MEM/PROG/CLK"** (23). 12/24-timmarsindikeringen börjar att blinka i displayen.
2. Tryck på **"SKIP/TUN/CLK ▲/▼"** (16) för att växla mellan 12 eller 24-timmarsvisning.
3. Tryck åter en gång på **"MEM/PROG/CLK"**. Timangivelsen blinkar i displayen.
4. Använd **"SKIP/TUN/CLK ▲/▼"** för att ställa timmar. Bekräfta med ett tryck på **"MEM/PROG/CLK"**.
5. När minutangivelsen blinkar i displayen, använd **"SKIP/TUN/CLK ▲/▼"** för att ställa minuter. Bekräfta och avsluta tidsinställningen med ett tryck på **"MEM/PROG/CLK"**.

## Alarm

Alarmer kan ställas in för väckning med ljudsignal eller väckning till radio eller cd.

Ställa in alarmer

**Obs!** Alarmer kan endast ställas in när apparaten är i standbyläge (cd och radio avslagen).

1. Tryck **"AL SET/DISPLAY"** (11) och därefter **"MEM/PROG/CLK"** (23). "ALARM" visas samtidigt som timangivelsen blinkar i displayen.
2. Använd **"SKIP/TUN/CLK ▲/▼"** (16) för att ställa timmar. Bekräfta med ett tryck på **"MEM/PROG/CLK"**.
3. När minutangivelsen blinkar i displayen, använd **"SKIP/TUN/CLK ▲/▼"** för att ställa minuter. Bekräfta och avsluta alarminställningen med ett tryck på **"MEM/PROG/CLK"**. Displayen återgår till att visa aktuell tid.
4. För att aktivera alarmer, tryck en gång på **"ALARM"** (18). "ALARM" indikeras i displayen. Klockan larmar nu när alarmeriden inträffar.
5. För att välja väckning till radio/cd, tryck en gång på **"POWER"** (4) för att slå på apparaten. Tryck därefter på **"CD/RADIO"** (5) för att välja mellan cd eller radioläget.
6. Tryck åter en gång på **"POWER"** för att stänga av apparaten igen.

För att stänga av alarmer, tryck på **"ALARM"** (18) tills "ALARM" inte längre visas i displayen.

## Sleep-funktion (insomningsfunktion)

Funktionen stänger automatiskt av radion eller cd-avspelningen.

När apparaten är i cd eller radioläge, tryck en eller flera gånger på knappen **"SLEEP"** (14) för att aktivera funktionen. Varje tryck på **"SLEEP"** minskar tiden med 10 minuter. Displayen visar inställd tid till avstängning (90-10 minuter kan ställas in).

## Cd-spelare

**Obs!** Pga. hög strömförbrukning när cd-spelaren används bör batterieliminatoren vara ansluten då cd-spelaren ska användas under längre perioder.

1. Tryck på **"POWER"** (4) för att slå på apparaten.
2. Tryck på **"CD/RADIO"** (5) för att välja cd-läget. Om en cd-skiva redan är placerad i skivfacket visar displayen antalet spår som finns på skivan. Om ingen cd-skiva finns i skivfacket visar displayen "- -".
3. Öppna cd-luckan genom att trycka på knappen **"OPEN"** (10). Placera en cd-skiva med etiketten vänd uppåt i skivfacket och stäng cd-luckan genom att trycka den rakt nedåt. Är skivan rätt isatt visar displayen antalet spår som finns på skivan.



För att ta ur cd-skivan, stoppa uppspelningen och tryck därefter på knappen **"OPEN"** och lyft sedan skivan i dess kanter.

4. Starta uppspelningen genom att trycka på [ ▶ || ] (**PLAY/PAUSE**). Tryck åter på [ ▶ || ] (**PLAY/PAUSE**) om du tillfälligt vill stoppa uppspelningen.

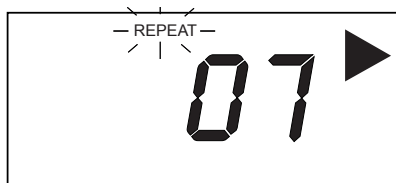


5. Använd knapparna [ ◀◀ ] eller [ ▶▶ ] för att hoppa ett eller flera spår bakåt/framåt. Håll in respektive knapp för att snabbspola bakåt/framåt.
6. Stoppa uppspelningen genom att trycka på [ ■ ] (**STOP/BAND**).

## Repeterad uppspelning – enskilt spår

Vid uppspelning tryck en gång på **"MODE/M-UP"** (24) för att repetera det aktuella spåret. **"REPEAT"** blinkar i displayen.

- Använd knapparna [ |◀◀| ] och [ ▶▶| ] för att välja ett annat spår att repetera.
- För att avaktivera repeterad uppspelning, tryck tre gånger på **"MODE/M-UP"**.



## Repeterad uppspelning – samtliga spår

Vid uppspelning tryck två gånger på **"MODE/M-UP"** (24). **"REPEAT"** tänds i displayen.

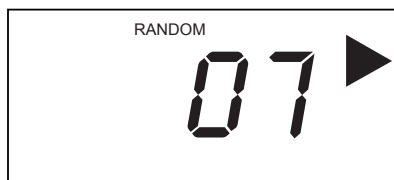
- Skivan kommer att repeteras när sista spåret spelats.
- För att avaktivera repeterad uppspelning, tryck två gånger på **"MODE/M-UP"**.



## Sluppmässig uppspelning

Tryck tre gånger på **"MODE/M-UP"** (24) för att aktivera sluppmässig uppspelning. **"RANDOM"** tänds i displayen och låtarna kommer att spelas upp i sluppmässig ordning.

- För att avaktivera sluppmässig uppspelning, tryck en gång på **"MODE/M-UP"**.

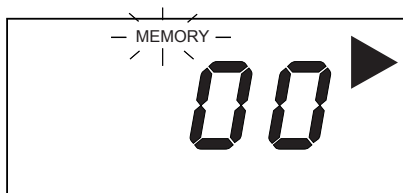


## Programmerad uppspelning

Upp till 20 spår kan programmeras i valfri ordning.

1. Tryck på **"POWER"** (4) för att slå på apparaten.
2. Placera en cd-skiva i skivfacket och stäng cd-luckan.

- Tryck på **"CD/RADIO"** (5) för att välja cd-läget. Tryck sedan en gång på **"MEM/PROG/CLK"** (23), "P01" visas en kort stund i displayen och övergår sedan till att visa "00" samtidigt som "MEMORY" blinkar i displayens övre del.



- Använd knapparna [ | ◀◀ ] och [ ▶▶ | ] för att välja ett spår att programmera.
- Tryck på **"MEM/PROG/CLK"** för att spara spåret i den första minnesplatsen. Nästa spår är nu redo att programmeras.
- Repetera steg 4-5 för att programmera fler spår. Upp till 20 spår kan programmeras.
- Tryck en gång på [ ▶|| ] (**PLAY/PAUSE**) för att spara och starta uppspelningen. Den programmerade uppspelningen kan fortsätta så länge "MEMORY" visas i displayen.
- För att radera programmet och återgå till normal uppspelning, tryck en gång på [ ■ ] (**STOP/BAND**) eller öppna cd-luckan.

Notera:

- På grund av icke standardiserade cd-format, kan uppspelningen av vissa CD-R/RW-skivor inte garanteras.
- Fäst aldrig några etiketter eller liknande på cd-skivan då detta kan störa uppspelningen eller skada cd-spelaren.

## Radio

- Tryck på "POWER" (4) för att slå på apparaten.
- Tryck på "CD/RADIO" (5) för att välja radioläget.
- Välj frekvensband (AM/FM) med knappen **"STOP/BAND"** (9).
- Justera frekvensen med **"SKIP/TUN/CLK ▲/▼"** (16) eller håll in knappen "MEM/PROG/CLK" (23) i 2 sekunder för automatisk stationssökning.
- Justera volymen med volymratten (15).

## Lagra radiostationer i minnet

Apparaten kan lagra upp till 20 stationer (10 AM och 10 FM) i minnet för snabb åtkomst. Använd **"SKIP/TUN/CLK ▲/▼"** (16) för att välja bland de lagrade stationerna.

- I radioläget, tryck på **"STOP/BAND"** (9) för att välja frekvensband.
- Justera frekvensen med **"SKIP/TUN/CLK ▲/▼"** eller håll in knappen **"MEM/PROG/CLK"** (23) i 2 sekunder för automatisk stationssökning.
- Tryck upprepade gånger på **"MEM/PROG/CLK"** för att välja önskad minnesplats.



- Tryck en gång på ”**MODE/M-UP**” (24) för att lagra kanalen.
- Repetera steg 2-4 för att lagra fler radiostationer.

Tips för bästa mottagning!

**AM:** Apparaten har en inbyggd ferritantenn för AM-mottagning. Är mottagningen svag, kan apparaten flyttas eller vridas för ev. bättre mottagning.

**FM:** Veckla ut trädantennen helt och placera utsträckt, helst vertikalt. Prova dig fram till bästa mottagning.

## Bakgrundsbelysning

Tryck kort en gång på ”**LIGHT**” (12) för att tända displayens bakgrundsbelysning. Bakgrundsbelysningen slocknar automatiskt efter ca 10 sekunder om ingen knapp tryckts in.

## Skötsel och underhåll

- Rengör apparaten med en mjuk lätt fuktad trasa. Använd aldrig lösningsmedel eller starka rengöringsmedel.
- Cd-spelarens lins får inte vidröras.
- Plötsliga förändringar i den omgivande temperaturen kan orsaka kondens och göra att linsen i din täcks av imma. Det är då inte möjligt att spela cd-skivor.
- Försök inte torka av linsen, utan låt anläggningen stå i ett varmt rumt tills fukten har avdunstat.
- Stäng alltid cd-luckan för att hålla cd-facket dammfritt. Använd en mjuk, torr trasa för att torka bort damm från facket om det behövs.
- Om cd-skivan behöver rengöras kan den torkas med en mjuk, luddfri trasa från mitten ut mot kanten i rak linje. Använd inte rengöringsmedel, eftersom det kan skada skivan.
- Fäst aldrig några klisterlappar på cd-skivan.

## Felsökningschema

Felsymptom	Möjlig orsak	Lösning
Störningar vid mottagning av FM eller AM-sändningar.	Frekvensen inte rätt inställd. Trädantennen är inte utsträckt. Apparaten störs av radiosändare, mikrovågsugn etc.	Justera frekvensen. Flytta och sträck ut trädantennen. Flytta apparaten.
”FM ST” tänds inte i displayen. (ingen stereomottagning)	Inställd station sänder endast i mono	Välj en annan radiostation.
Inget ljud vid radiomottagning.	Apparaten är inte i cd-läget. Cd-skivan är fel isatt.	Tryck ”CD/RADIO” för att välja cd-läget.
Cd-spelaren fungerar ej.	Skivan är repig eller smutsig.	Rengör eller byt skivan.
Ljudet hackar.	Skivan är repig eller smutsig. Apparaten utsätts för kraftiga stötar eller vibrationer.	Rengör eller byt skivan. Håll apparaten stilla eller flytta den.

## Avfallshantering

När du ska göra dig av med produkten ska detta ske enligt lokala föreskrifter. Är du osäker på hur du ska gå tillväga, kontakta din kommun.

## Specifikationer

Drivspänning	6 V DC, 600 mA via batterieliminatör (medföljer) eller 4 st. LR6/AA-batterier.
Strömförbrukning	2,5 W
Kompatibilitet, cd-spelare	CD, CD-R, CD-RW
Frekvensområde, radio	AM: 522 - 1620 kHz FM: 87.5 - 108 MHz
Antal minnesplatser, radio	20 st. (10 AM och 10 FM)
Antenn	AM: Inbyggd ferritantenn FM: Trådantenn
Uteffekt (rms)	2 x 280 mW
Impedans, högtalare	8 Ohm
Impedans, hörlurar	16 - 32 Ohm
Mått	148x69x160 mm. (BxHxD)
Vikt	ca 500 g

# Klokkeradio/CD-spiller, Art. nr.: 31-4198

Les nøye igjennom hele bruksanvisningen og ta vare på den til senere bruk. Vi reserverer oss for ev. tekst- og bildefeil, samt forandringer av tekniske data. Ved tekniske problemer eller andre spørsmål, ta kontakt med vårt kundesenter (se opplysninger på baksiden).

## Innholdsfortegnelse

### Sikkerhet

### Produktbeskrivelse

### Bruk

### Vedlikehold

### Feilsøkingsskjema

### Avfallshåndtering

### Spesifikasjoner

## Sikkerhet

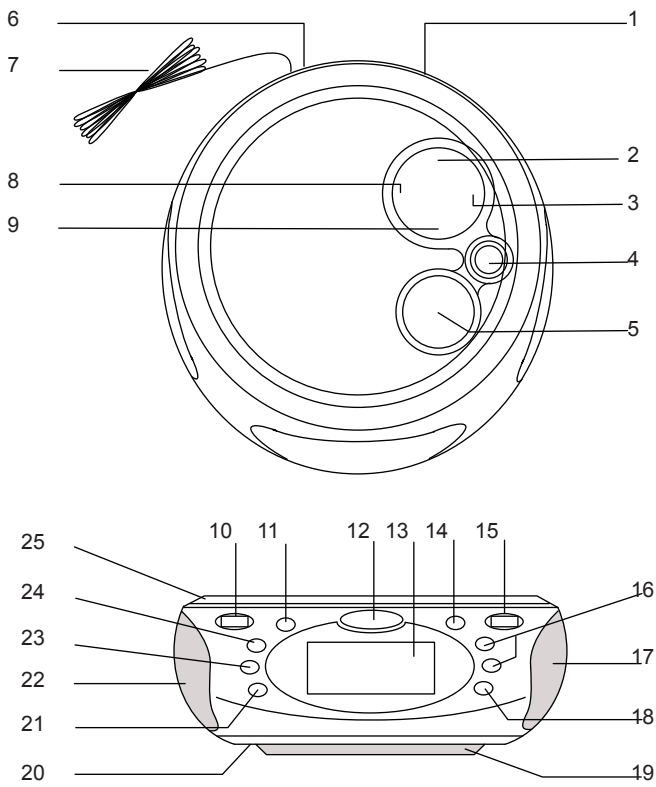
- Dette produktet er et Klasse 1 laserapparat. Bruk apparatet kun til det som det er beregnet for, ellers kan brukeren utsettes for usynlig laserstråling som overskrider grensen for laserklasse 1.
- For å unngå overoppheting, plasser apparatet på en plass slik at det er omgitt av luft.
- Hold ventilasjonsåpningene frie. Ikke tildekk dem med for eksempel duker eller aviser.
- Plasser apparatet i god avstand fra åpen flamme.
- Når du skal kvitte deg med brukte batterier, så gjør det på en miljøvennlig måte.
- Utsett ikke apparatet for regn eller fuktighet.
- Vær forsiktig med væskefylte gjenstander i nærheten av eller oppå apparatet, som f.eks. kaffekopper, blomstervaser og lignende.

## Produktbeskrivelse

Klokkeradio med CD-spiller.

Knapper og funksjoner

1. Uttak for høretelefoner (3,5 mm, 16 – 32 Ohm)
2. **▶|| (Play/Pause)**  
Trykk for å starte eller midlertidig stoppe CD-avspillingen.
3. **▶▶| (Skip/search next/tuning)**  
I CD-posisjon: Trykk en gang for å gå til neste spor eller hold knappen inne for å hurtigspole framover. I radio-posisjon: Trykk for å stille inn ønsket radiofrekvens (+).



4. **"POWER"** - Trykk for å slå på eller skru av apparatet.
5. **"CD/RADIO"** - Trykk for å skifte mellom CD-spiller og radio.
6. Inngang for batterieliminatort (6VDC, 600 mA)
7. FM-trådanntenne
8. **|◀◀** (Skip/search prev/tuning)  
I CD-posisjon: Trykk en gang for å gå til foregående spor eller hold inne knappen for å hurtigspole bakover. I radio-posisjon: Trykk for å stille inn ønsket radiofrekvens (-).
9. **■ (STOP/BAND)**  
I CD-posisjon: Trykk for å stoppe avspillingen.  
I radio-posisjon: Trykk for å skifte mellom AM og FM-mottak.
10. **"OPEN"** – Knapp for å åpne av CD-luken
11. **"AL SET/DISPLAY"** – Brukes til å stille alarmen.
12. **"LIGHT"** - Tenner displayets bakgrunnsbelysning.
13. LCD-display.
14. **"SLEEP"** - Aktiverer avspilling med innsovningsautomatikk fra radio eller CD.
15. Volumregulering

16. **"SKIP/TUN/CLK ▲/▼"**  
I CD-posisjon: Trykk en gang for å velge spor eller hold knappen inne for å hurtigspole framover.  
I radio-posisjon: Trykk for å stille inn ønsket radiofrekvens.
17. Høyre høyttaler
18. **"ALARM"** - Trykk for å aktivere eller deaktivere alarmen.
19. "Power"-indikator
20. Batteriholder
21. **"MUTE"** – Trykk for å skru av lyden midlertidig. Trykk igjen for å få lyden tilbake.
22. Venstre høyttaler
23. **"MEM/PROG/CLK"**
24. **"MODE/M-UP"**
25. CD-luke

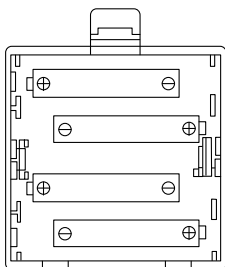
## Bruk

### Strømforsyning

Apparatet drives med 4 stk. LR6/AA-batterier (følger ikke med) eller via batterieliminatort 6 V DC, 600 mA (medfølger).

#### Installasjon av batterier

1. Batterilokket på apparatets underside åpnes ved å forsiktig trykke inn "åpningsfliken" samtidig som du løfter lokket oppover.
2. Plasser 4 stk. LR6 batterier ifølge merkingen i batteriholderens bunn. Bruk kun nye batterier.

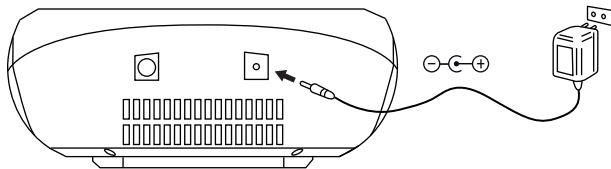


#### Obs!

- Påse at batteriene er vendt riktig vei. Apparatet kan skades dersom batteriene settes i galt.
- Bland aldri gamle og nye batterier eller alkaliske og oppladbare batterier.
- Batterier kan begynne å lekke eller eksplodere hvis de lades feil, er feil satt inn, utsettes for åpen ild eller når ulike typer batterier blandes.
- Ta alltid ut batteriene hvis ikke apparatet skal brukes på en stund eller når batterieliminatoren skal brukes kontinuerlig.

## Bruk med batterieliminitor

Strømforsyningen fra batteriene kobles automatisk bort når batterieliminatoren (følger med) kobles til. Bruk kun medfølgende eller anbefalt batterieliminitor.



## Klokke

Still inn tiden

1. Når apparatet er i standby-posisjon, trykk en gang på "MEM/PROG/CLK" (23). 12/24-timers indikasjonen begynner å blinke i displayet.
2. Trykk på "**SKIP/TUN/CLK ▲/▼**" (16) for å skifte mellom 12 eller 24-timersvisning.
3. Trykk en gang til på "**MEM/PROG/CLK**". Timeangivelsen blinker i displayet.
4. Bruk "**SKIP/TUN/CLK ▲/▼**" for å stille inn timer. Bekreft med et trykk på "**MEM/PROG/CLK**".
5. Når minuttangivelsen blinker i displayet, bruk "**SKIP/TUN/CLK ▲/▼**" for å stille inn minutter. Bekreft og avslutt tidsinnstillingen med et trykk på "**MEM/PROG/CLK**".

## Alarm

Alarmeren kan stilles inn for vekking med lydsignal eller vekking til radio eller CD.

Still inn alarmeren

Obs! Alarmeren kan kun stilles inn når apparatet står i standby-posisjon (med CD og radio avstengt).

1. Trykk "**AL SET/DISPLAY**" (11) og deretter "**MEM/PROG/CLK**" (23). "ALARM" vises samtidig som timeangivelsen blinker i displayet.
2. Bruk "**SKIP/TUN/CLK ▲/▼**" (16) for å stille inn timer. Bekreft med et trykk på "**MEM/PROG/CLK**".
3. Når minuttangivelsen blinker i displayet, bruk "**SKIP/TUN/CLK ▲/▼**" for å stille inn minutter. Bekreft og avslutt tidsinnstillingen med et trykk på "**MEM/PROG/CLK**". Displayet går tilbake til å vise aktuell tid.
4. For å aktivere alarmeren, trykk en gang på "**ALARM**" (18). "ALARM" indikeres i displayet. Klokken vil nå alarmere når innstilt tid inntreffer.
5. For å velge vekking til radio/CD, trykk en gang på "**POWER**" (4) for å slå på apparatet. Trykk deretter på "CD/RADIO" (5) for å velge mellom CD eller radio-posisjon.
6. Trykk nok en gang på "**POWER**" for å stenge av apparatet igjen.

For å skru av alarmeren, trykk på "**ALARM**" (18) til "**ALARM**" ikke lenger vises i displayet.

## Sleep-funksjon (innsovningsfunksjon)

Funksjonen skruer automatisk av radio eller CD-spiller.

Når apparatet er i CD eller radio-posisjon, trykk en eller flere ganger på knappen "SLEEP" (14) for å aktivere funksjonen. Hvert trykk på "SLEEP" minsker tiden med 10 minutter. Displayet viser innstilt til for avstenging (90 – 10 minutter kan stilles inn).

## CD-spiller

**Obs!** På grunn av høyt strømforbruk når CD-spilleren går, bør batterieliminatoren være koblet til når CD-spilleren skal brukes i lengre perioder.

1. Trykk inn "POWER" [4] for å slå på apparatet.
2. Trykk på "CD/RADIO" (5) for å velge CD-posisjonen. Dersom det allerede er en CD-plate i spilleren, vil displayet vise antall spor denne inneholder. Hvis det ikke er noen CD-plate i, vil displayet vise "- -".
3. CD-lokket åpnes ved å trykke på "OPEN" (10). CD-platen plasseres med etiketten oppover. Steng luken ved å trykke den rett nedover. Dersom platen er riktig satt inn, viser displayet hvor mange spor som finnes på platen (antallet).



For å ta ut CD-platen må avspillingen stoppes først. Trykk deretter på knappen "OPEN" og løft platen opp. Hold i kanten på platen.

4. Start avspillingen ved å trykke på [▶||] (PLAY/PAUSE). Trykk på [▶||] (PLAY/PAUSE) igjen hvis du vil stoppe avspillingen midlertidig.

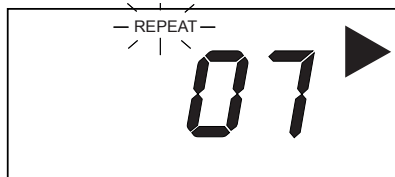


5. Bruk knappene [◀◀] eller [▶▶] for å hoppe ett eller flere spor bakover/framover. Hold inn respektive knapp for å hurtigspole bakover/framover.
6. Stopp avspillingen ved å trykke på [■] (STOP/BAND).

## Repetere avspilling av et enkelt spor

Ved avspilling trykk en gang på **"MODE/M-UP"** (24) for å repetere det aktuelle sporet. **"REPEAT"** blinker i displayet.

- Bruk knappene [ ◀◀ ] og [ ▶▶ ] for å velge et annet spor som skal repeteres.
- For å deaktivere repetisjonsfunksjonen, trykk tre ganger på **"MODE/M-UP"**.



## Repetere avspilling av samtlige spor

Ved avspilling, trykk to ganger på **"MODE/M-UP"** (24). **"REPEAT"** blinker i displayet.

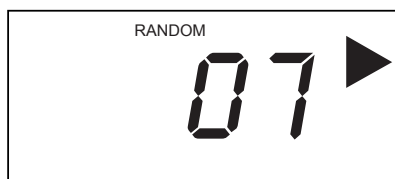
- Platen vil nå repeteres når siste sporet er spilt.
- For å deaktivere repetisjonsfunksjonen, trykk to ganger på **"MODE/M-UP"**.



## Tilfeldig avspilling

Trykk tre ganger på **"MODE/M-UP"** (24) for å aktivere den tilfeldig avspillingsfunksjonen. **"RANDOM"** tennes i displayet og låtene kommer i tilfeldig rekkefølge.

- For å deaktivere denne funksjonen, trykk en gang på **"MODE/M-UP"**.



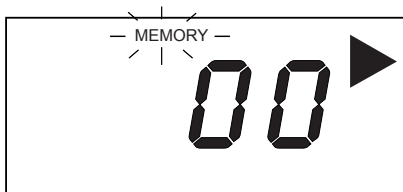
## Forhåndsprogrammert spilling

Opp til 20 spor kan programmeres i valgfri rekkefølge.

1. Trykk inn **"POWER"** (4) for å slå på apparatet.
2. Plasser en CD-plate i spilleren og steng lokket.



- Trykk på "CD/RADIO" (5) for å velge CD-posisjonen. Trykk deretter en gang på "MEM/PROG/CLK" (23), "P01" vises en kort stund i displayet før den går over til å vise "00" samtidig som "MEMORY" blinker i displayets øvre del.



- Bruk knappene [ ◀◀ ] og [ ▶▶ ] for å velge et annet spor som skal programmeres inn.
- Trykk på "MEM/PROG/CLK" for å lagre låten på den første minneplassen. Nå er det klart for å programmere neste låt.
- Repetér trinn 4 og 5 for å programmere flere spor. Inntil 20 låter/spor kan legges inn.
- Trykk en gang på [ ▶|| ] (**PLAY/PAUSE**) for å lagre og starte avspillingen. Den programerte avspillingen kan fortsette så lenge "MEMORY" vises i displayet.
- For å slette programmet og å gå tilbake til normal avspilling, trykk en gang på [ ■ ] (**STOP/BAND**) eller åpne CD-lokket.

NB!

- På grunn av ikke-standardisert CD-format, kan det være vanskelig med avspilling av visse CD-R/RW-plater.
- Lim aldri etiketter eller liknende på CD-platene, da dette kan forstyrre avspillingen eller totalskade CD-platen.

## Radio

- Trykk inn "POWER" (4) for å slå på apparatet.
- Trykk på "CD/RADIO" (5) for å velge radio-posisjon.
- Velg frekvensbånd (AM eller FM) med "STOP/BAND" (9).
- Frekvensen justeres med "SKIP/TUN/CLK ▲/▼" (16) eller ved å holde knappen "MEM/PROG/CLK" (23) inne i 2 sekunder for automatisk stasjonssøking.
- Juster volumet med volumrattet (15).

## Radiostasjoner kan lagres i minnet

Apparatet kan lagre inntil 20 stasjoner (10 AM og 10 FM) i minnet. Bruk "SKIP/TUN/CLK ▲/▼" (16) for å velge blant de lagrede stasjonene.

- I radioposisjon, trykk på "STOP/BAND" (9) for å velge frekvensbånd.
- Frekvensen justeres med "SKIP/TUN/CLK ▲/▼" (16) eller ved å holde knappen "MEM/PROG/CLK" (23) inne i 2 sekunder for automatisk stasjonssøking.
- Trykk gjentatte ganger på "MEM/PROG/CLK" for å velge ønsket minneplass.
- Trykk en gang på "MODE/M-UP" (24) for å lagre kanalen.

5. Repeter trinn 2-4 for å lagre flere radiostasjoner.

Tips for beste mulige mottak!

**AM:** Anlegget har en innebygd ferritantenne for AM-mottaking. Er mottakingen svak, kan anlegget flyttes eller vris for ev. bedre mottaking.

**FM:** Dra ut trådentennen helt, og plasser den utstrekkt, helst vertikal. Prøv deg fram til beste mottakelse.

## Bakgrunnsbelysning

Trykk en gang kort på "LIGHT" (12) for å tenne displayets bakgrunnsbelysning. Bakgrunnsbelysningen slukkes automatisk etter ca. 10 sekunder, dersom ingen knapper aktiveres.

## Vedlikehold

- Rengjør med en myk, lett fuktet klut. Bruk aldri løsemiddel eller sterke rengjøringsmiddel.
- CD-spillerens linse må ikke berøres!
- Plutselige forandringer i omgivelsenes temperatur kan forårsake kondens og forårsake dugg på linsen. Det er da ikke mulig å spille CD-plater.
- Forsøk ikke å tørke av linsen, men la anlegget stå i et varmt rom til fukten har fordampet.
- Steng alltid CD-luken for å holde CD-spilleren støvfri. Bruk en myk, tørr klut for å tørke bort støv fra lokket dersom det er behov.
- Dersom CD-platen må rengjøres kan den tørkes med en myk klut, som er fri for lo, fra midten og ut mot kanten i rett linje. Bruk ikke rengjøringsmiddel, da dette kan skade platen.
- Fest aldri klistremerker på CD-platen.

## Feilsøkingsskjema

Feil	Mulig årsak	Løsning
Forstyrrelser ved mottak av FM eller AM-sendinger.	Frekvensen er ikke riktig innstilt. Trådentennen er ikke strekt ut. Apparatet forstyrres av radiosender, mikrobølgeovn etc.	Juster frekvensen. Flytt og strekk ut trådentennen. Flytt apparatet.
"FM ST" tennes ikke i displayet. (får ikke tatt inn i stereo)	Den innstilte stasjonen sender kun i mono.	Velg en annen radiostasjon.
Ingen lyd fra radio.	Apparatet står ikke i CD-posisjon. CD-platen er galt satt inn.	Trykk "CD/RADIO" for å velge cd-låget.
CD-spilleren fungerer ikkej.	CD-platen er ripete eller skitten.	Rengjør eller skift plate.
Lyden hakker.	CD-platen er ripete eller skitten. Apparatet er utsatt for kraftige støt eller vibrasjoner.	Rengjør eller skift plate. Hold apparatet i ro eller flytt det.

## Avfallshåndtering

Når du skal kvitte deg med produktet, skal dette skje i henhold til lokale forskrifter. Er du usikker på hvordan du går fram, ta kontakt med lokale myndigheter.

## Spesifikasjoner

Spenning:	6 V DC, 600 mA via batterieliminatør (medfølger) eller 4 stk. LR6/AA-batterier.
Strømforbruk:	2,5 W
Kompatibilitet, CD-spiller:	CD, CD-R, CD-RW
Frekvensområde, radio:	AM: 522 - 1620 kHz FM: 87,5 – 108 MHz
Antall minneplasser, radio:	20 stk. (10 AM og 10 FM)
Antenne:	AM: Innebygd ferritantenne FM: Trådantenne
Uteffekt (rms):	2 x 280 mW
Impedans, høyttalere:	8 Ohm
Impedans, høretelefoner:	16 – 32 Ohm
Mål:	148 x 69 x 160 mm (BxHxD)
Vekt:	Ca. 500 g

# Kelloradio/CD-soitin, tuotenumero 31-4198

Lue käyttöohjeet ennen tuotteen käyttöönottoa. Säilytä käyttöohjeet tulevaa tarvetta varten. Pidätämme oikeuden teknisten tietojen muutoksiin. Emme vastaa mahdollisista teksti- tai kuvavirheistä.

Jos laitteeseen tulee teknisiä ongelmia, ota yhteys myymälään tai asiakaspalveluun (yhteystiedot käyttöohjeen lopussa).

## Sisällysluettelo

**Turvallisuus**

**Tuotekuvaus**

**Käyttö**

**Huolto ja ylläpito**

**Vianhakutaulukko**

**Kierrätys**

**Tekniset tiedot**

## Turvallisuus

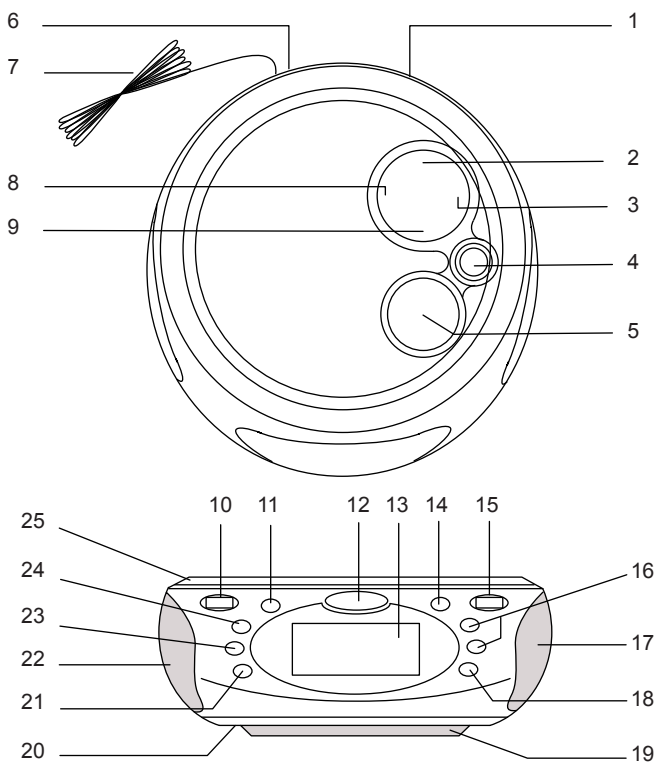
- Laserluokka 1. Käytä laitetta ainoastaan sille tarkoitettuun käyttöön, muussa tapauksessa käyttäjä saattaa altistua näkymättömälle lasersäteilylle, joka ylittää laserluokan 1.
- Vältä laitteen ylikuumentuminen asettamalla laite hyvin tuuletettuun tilaan.
- Pidä tuuletusaukot avoimina. Älä peitä tuuletusaukkoja esim. liinoilla tai lehdillä.
- Älä sijoita laitetta avotulen läheisyyteen.
- Kierrätä vanhat paristot asianmukaisella tavalla.
- Älä altista laitetta sateelle tai kosteudelle.
- Älä laita laitteen päälle nesteitä sisältäviä esineitä, kuten maljakoita tai kahvikuppeja.

## Tuotekuvaus

Kelloradio, jossa CD-soitin.

Painikkeet ja toiminnot

1. Kuulokeliitäntä (3,5 mm, 16-32 Ohm)
2. ►|| (Play/Pause)  
Toiston aloitus tai keskeytys.



### 3. ►► | (Skip/search next/tuning)

CD-tilassa: Yksi painallus vaihtaa raidan, jatkuva napin painaminen pikakelaa eteenpäin.  
Radiotilassa: Valitse taajuus painamalla.

4. Paina käynnistääksesi tai sammuttaaksesi soittimen.

5. **"CD/RADIO"** – Paina vaihtaaksesi CD:n ja radion välillä.

6. Muuntajan liitäntä (6 VDC, 600 mA)

7. FM-antenni

### 8. |◀◀ (Skip/search prev/tuning)

CD-tilassa: Yksi painallus valitsee edellisen raidan, jatkuva napin painaminen pikakelaa.  
Radiotilassa: Valitse taajuus painamalla (-).

### 9. ■ (STOP/BAND)

CD-tilassa Pysäyttää musiikin toiston.  
Radiotilassa: Vaihtaa AM- ja FM-tilan välillä.

10. **"OPEN"** CD-lokeron avauspainike.

11. **"AL SET/DISPLAY"** Hälytyksen asettaminen.

12. **"LIGHT"** Sytyttää näytön taustavalon.

13. LCD-näyttö

14. "SLEEP" Aktivoi uniajastimen (radio tai CD-soitin).
15. Äänenvoimakkuuden säätö
16. "SKIP/TUN/CLK ▲/▼"  
CD-tilassa: Yksi painallus vaihtaa raidan, jatkuva napin painaminen pikakelaa eteenpäin.  
Radiotilassa: Valitsee radiotaajuuden.
17. Oikea kaiutin
18. "ALARM" – Aktivoi tai sammuttaa herätyksen.
19. "Power-merkkivalo"
20. Paristolokero
21. "MUTE" – Äänen tilapäinen mykistys. Uusi painallus käynnistää äänen uudelleen.
22. Vasen kaiutin
23. "MEM/PROG/CLK"
24. "MODE/M-UP"
25. CD-lokero

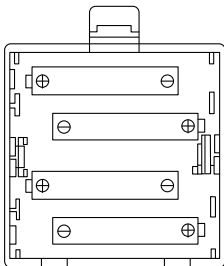
## Käyttö

### Virtalähde

Laitte toimii neljällä LR6-/AA-paristolla (eivät sisälly) tai muuntajalla 6 VDC, 600 mA (sisältyy).

#### Paristojen asennus

1. Avaa laitteen alla oleva paristolokero avauskielekettä painamalla ja paristoluukku nostamalla.
2. Aseta lokeroon neljä AA/LR6-paristoa paristolokeron merkintöjen mukaisesti. Käytä ainoastaan uusia ja käyttämättömiä paristoja.

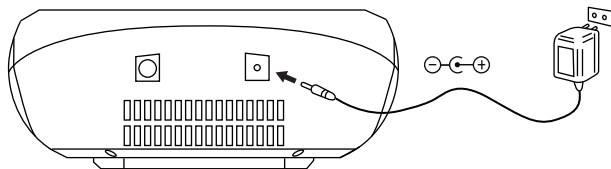


Huom.!

- Varmista, että paristot tulevat oikein päin! Väärä napaisuus saattaa vioittaa laitetta.
- Älä sekoita vanhoja ja uusia paristoja äläkä alkaliparistoja ja ladattavia akkuja keskenään.
- Paristot tai akut saattavat vuotaa tai räjähtää, mikäli ne on asetettu tai ladattu väärin tai mikäli ne altistuvat tulelle tai mikäli erityyppisiä paristoja/akkuja käytetään keskenään.
- Poista paristot, mikäli soitinta ei käytetä pitkään aikaan tai mikäli käytät jatkuvasti muuntajaa.

## Käyttö muuntajan kanssa

Kun laitetta käytetään muuntajan (sisältyy) kanssa, virransyöttö paristoista katkeaa automaattisesti. Käytä ainoastaan mukana tullutta tai suositeltua muuntajaa.



## Kello

Ajan asettaminen

1. Kun laite on valmiustilassa, paina kerran **"MEM/PROG/CLK"** (23). 12-/24-tunnin näyttötavat vilkkuvat näytöllä.
2. Valitse 12 tai 24 tunnin näyttötapa painamalla **"SKIP/TUN/CLK ▲/▼"** (16).
3. paina uudelleen **"MEM/PROG/CLK"**. Tunnit vilkkuvat näytöllä.
4. Aseta tunnit painamalla **"SKIP/TUN/CLK ▲/▼"**. Vahvista painamalla **"MEM/PROG/CLK"**.
5. Kun minuutit vilkkuvat näytöllä, aseta minuutit painamalla **"SKIP/TUN/CLK ▲/▼"**. Vahvista ja lopeta ajan asetus painamalla **"MEM/PROG/CLK"**.

## Herätys

Soitin voi herättää herätysäänellä, radiolla tai CD-soittimella.

Herätyksen asettaminen

Huom.! Herätys voidaan asettaa ainoastaan silloin, kun laite on valmiustilassa (CD ja radio sammutettuna).

1. Paina **"AL SET/DISPLAY"** (11) ja sen jälkeen **"MEM/PROG/CLK"** (23). Näytöllä näkyy **"ALARM"** ja tunnit vilkkuvat.
2. Aseta tunnit painamalla **"SKIP/TUN/CLK ▲/▼"** (16). Vahvista painamalla **"MEM/PROG/CLK"**.
3. Kun minuutit vilkkuvat näytöllä, aseta minuutit painamalla **"SKIP/TUN/CLK ▲/▼"**. Vahvista ja lopeta herätyksen asetus painamalla **"MEM/PROG/CLK"**. Näytöllä näkyy senhetkinen aika.
4. Aktivoi herätys painamalla kerran **"ALARM"** (18). Näytöllä lukee **"ALARM"**. Kello herättää asetettuna aikana.
5. Jos haluat valita CD- tai radioherätyksen, sammuta laite painamalla kerran **"POWER"** (4). Valitse CD tai radio painamalla **"CD/RADIO"** (5).
6. Sammuta laite uudelleen painamalla **"POWER"**.  
Sammuta herätys painamalla **"ALARM"** (18), kunnes **"ALARM"**-teksti poistuu näytöltä.

## Sleep-toiminto (uniajastus)

Toiminto sammuttaa automaattisesti radion tai CD-soittimen.

Aktivoi uniajastin painamalla kerran tai useita kertoja painiketta ”SLEEP” (14) laitteen ollessa CD- tai radiotilassa. Yksi ”SLEEP”-painikkeen painallus vähentää aikaa 10 minuutilla. Näytöllä näkyy aika (90-10 minuuttia), jonka jälkeen CD-soitin tai radio sammuu.

## CD-soitin

Huom.! Suosittelemme, että käytät suuren virrankulutuksen vuoksi muuntajaa, kun kuuntelet CD-soitinta pidempiä aikoja.

1. Kytke laite päälle painamalla [POWER] (4).
2. Valitse CD-tila painamalla ”CD/RADIO” (5). Mikäli soittimessa on jo CD-levy, näytöllä näkyy levyn raitojen lukumäärä. Mikäli soittimessa ei ole levyä, näytöllä näkyy ”-”.
3. Avaa CD-luukku painamalla ”OPEN” (10). Aseta CD-levy etiketti ylöspäin CD-lokeroon ja sulje kansi varovasti alaspäin painaen. Kun levy on asetettu oikein, näytöllä näkyy levyn raitojen määrä.



Kun poistat CD-levyn, lopeta toisto ja paina sen jälkeen ”OPEN” ja nosta levy sen reunoista.

4. Aloita CD-levyn toisto painamalla [▶||] (PLAY/PAUSE). Jos haluat keskeyttää toiston tilapäisesti, paina uudelleen [▶||] (PLAY/PAUSE).



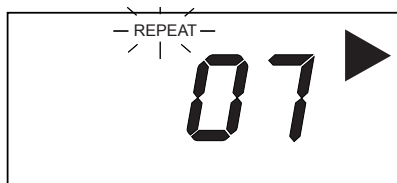
5. Siirry seuraaviin tai palaa edellisiin raitoihin painamalla [◀◀] tai [▶▶]. Kun pidät painiketta pohjassa raidat vaihtuvat nopeasti.
6. Lopeta toisto painamalla [■] (STOP/BAND).



## Yhden raidan uudelleentoisto

Paina toiston aikana kerran **"MODE/M-UP"** (24), kun haluat uudelleentoistaa senhetkisen raidan. **"REPEAT"** viikkuu näytöllä.

- Voit valita toisia uudelleentoistettavia raitoja painamalla [ |◀◀ ] ja [ ▶▶ | ].
- Aktivoi uudelleentoisto painamalla kolme kertaa **"MODE/M-UP"**.



## Kaikkien raitojen uudelleentoisto

Paina toiston aikana kahdesti **"MODE/M-UP"** (24). Näytöllä näkyy **"REPEAT"**

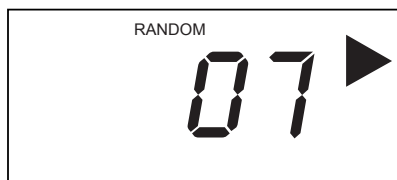
- Kun viimeinen raita on soinut, levyn toisto alkaa alusta uudelleen.
- Aktivoi uudelleentoisto painamalla kaksi kertaa **"MODE/M-UP"**.



## Satunnaistoisto

Aktivoi satunnainen toisto painamalla kolme kertaa **"MODE/M-UP"** (24). Näytöllä lukee **"RANDOM"**, ja raidat soivat satunnaisessa järjestyksessä.

- Sammuta uudelleentoisto painamalla kerran **"MODE/M-UP"**.

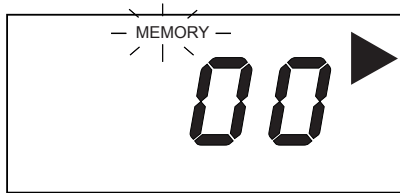


## Ohjelmoitu toisto

Soitin voidaan ohjelmoida toistamaan jopa 20 raitaa halutussa järjestyksessä.

1. Kytke laite päälle painamalla **[POWER]** (4).
2. Aseta soittimeen CD-levy ja sulje kansi.

3. Valitse CD-tila painamalla ”**CD/RADIO**” (5). Paina ”**MEM/PROG/CLK**” (23), näytöllä näkyy hetken ”P01”, jonka jälkeen näytöllä näkyy ”00” ja vilkkuu ”MEMORY”.



4. Valitse uudelleentoistettava raita painamalla [ | ◀◀ ] ja [ ▶▶ | ].
5. Tallenna raita ensimmäiseen muistipaikkaan painamalla ”**MEM/PROG/CLK**”.
6. Toista kohdat 4 - 5 muiden raitojen ohjelmoimiseksi. Voit ohjelmoida yhteensä 20 raitaa.
7. Tallenna ja aloita ohjelmoitu toisto painamalla kerran [ ▶|| ] (**PLAY/PAUSE**). Ohjelmoitu toisto voi jatkua niin pitkään, kun näytöllä lukee ”MEMORY”.
8. Lopeta ohjelmoitu toisto ja palaa normaaliin toistoon painamalla kerran [ ■ ] (**STOP/BAND**) tai avaamalla CD-luukun.

Huom.!

- CD-levyjen formaateista riippuen emme voi taata, että soittimesi toistaa kaikkia CD-R/ RW-levyjä.
- Älä kiinnitä CD-levyihin tarroja tai vastaavia, sillä ne saattavat häiritä levyjen soittamista tai vahingoittaa soitinta.

## Radio

1. Kytke laite päälle painamalla [**POWER**] (4).
2. Valitse radiotila painamalla ”**CD/RADIO**” (5).
3. Valitse taajuusalueeksi AM tai FM painamalla ”**STOP/BAND**” (9).
4. Valitse taajuus painamalla ”**SKIP/TUN/CLK ▲/▼**” (16) tai valitse automaattinen kanavahaku painamalla 2 sekunnin ajan ”**MEM/PROG/CLK**” (23).
5. Säädä äänenvoimakkuus valitsimella (15).

## Radioasemien tallentaminen muistiin

Laitte voi tallentaa muistiin jopa 20 asemaa (10 AM ja 10 FM), jolloin niitä voidaan kuunnella helposti. Valitse tallennettuja asemia painamalla ”**SKIP/TUN/CLK ▲/▼**” (16).

1. Valitse taajuusalue painamalla radiotilassa ”**STOP/BAND**” (9).
2. Valitse taajuus painamalla ”**SKIP/TUN/CLK ▲/▼**” tai valitse automaattinen kanavahaku painamalla 2 sekunnin ajan ”**MEM/PROG/CLK**” (23).

3. Valitse haluamasi muistipaikka ”**MEM/PROG/CLK**”-painikkeella.
4. Tallenna kanava painamalla kaksi kertaa ”**MODE/M-UP**” (24).
5. Tallenna lisää kanavia toistamalla kohdat 2-4.

Vinkkejä hyvään vastaanottoon

**AM:** Laitteessa on sisäinen ferriittiantenni AM-vastaanottoon. Mikäli vastaanotto on heikko, voit yrittää siirtää tai kääntää soitinta.

**FM:** Vedä antenni täysin ulos ja pidä sitä mielellään pystyasennossa. Hae paras kuuluvuus kokeilemalla.

## Taustavalo

Sytytä näytön taustavalo painamalla kerran ”**LIGHT**” (12). Taustavalo sammuu automaattisesti 10 sekunnin kuluttua, mikäli mitään painiketta ei paineta.

## Huolto ja ylläpito

- Puhdista laite kostutetulla pehmeällä liinalla. Älä käytä voimakkaita puhdistusaineita tai liuottimia!
- CD-soittimen lukupäähän ei saa koskea!
- Ympäristön äkilliset lämpötilanmuutokset voivat aiheuttaa kosteuden tiivistymisen CD-soittimen lukupäähän. Tällöin CD-levyjä ei voi soittaa.
- Älä yritä kuivata lukupäätä, vaan anna laitteen olla lämpimässä huoneessa, kunnes kosteus on hävinnyt.
- Sulje aina CD-kansi, jotta lokero pysyy pölyttömänä. Käytä tarvittaessa pölyn poistamiseen pehmeää ja kuivaa liinaa.
- Puhdista CD-levy tarvittaessa pehmeällä, nukkaamattomalla liinalla keskeltä suoraan reunaa kohti. Älä käytä puhdistusaineita, ne voivat vahingoittaa levyä.
- Älä kiinnitä CD-levyihin tarroja.

# Vianhakutaulukko

Oire	Mahdollinen syy	Ratkaisu
Häiriötä FM- tai AM-lähetyksissä.	Taajuutta ei ole valittu oikein. Antennia ei ole vedetty ulos. Radiolähettimet, mikroaaltouunit tms. häiritsevät laitetta.	Säädä taajuus. Vedä antenni ulos. Siirrä soitinta.
"FM ST" ei syty näytölle. (ei stereovastaanottoa)	Valittu asema lähettää ainoastaan monolähetystä.	Valitse toinen asema.
Ääntä ei kuulu radiovastaanotossa	Laitteesta ei ole valittu radiovastaanottoa. Äänenvoimakkuus on liian alhainen.	Valitse radiotila painamalla "CD/RA-DIO" Lisää äänenvoimakkuutta.
CD-soitin ei toimi.	Laitteesta ei ole valittu CD-tilaa. Levy on asetettu väärin.	Valitse Cd-tila painamalla "CD/RA-DIO". Varmista, että paristo on asetettu oikein.
CD-levyn toisto hyppii Ääni hakkaa.	Levy on naarmuuntunut tai likainen. Laitteisto on iskuille tai värähtelille.	Puhdista tai vaihda levy. Pidä laite paikoillaan tai vaihda paikka.

## Kierrätys

Kierrätä tuote asianmukaisesti, kun poistat sen käytöstä. Ota yhteys kuntasi jäteneuvontaan, mikäli olet epävarma.

## Tekniset tiedot

Käyttöjännite	6 V DC, 600 mA (mukana tulevalla muuntajalla) tai 4 kpl LR6/AA-akkua
Virrankulutus	2,5 W
CD-yhteensopivuus	CD, CD-R, CD-RW
Radion taajuusalue	AM: 522 - 1620 kHz FM: 87,5–108 MHz
Radion muistipaikkojen määrä	20 kpl (10 AM ja 10 FM)
Antenni	AM: Sisäinen ferriittiantenni FM: Lanka-antenni
Antoteho (rms)	2 x 280 mW
Kaiuttimen impedanssi	8 Ohmia
Kuulokkeiden impedanssi	16 – 32 Ohm
Mitat	148x69x160 mm. (LxKxS)
Paino	noin 500 g







## SVERIGE

---

**KUNDTJÄNST** Tel: 0247/445 00  
Fax: 0247/445 09  
E-post: kundtjanst@clasohlson.se

**INTERNET** www.clasohlson.se

**BREV** Clas Ohlson AB, 793 85 INSJÖN

## NORGE

---

**KUNDESENTER** Tlf.: 23 21 40 00  
Faks: 23 21 40 80  
E-post: kundesenter@clasohlson.no

**INTERNETT** www.clasohlson.no

**POST** Clas Ohlson AS  
Postboks 485 Sentrum, 0105 OSLO

## SUOMI

---

**ASIAKASPALVELU** Puh: 020 111 2222  
Faksi: 020 111 2221  
Sähköposti: info@clasohlson.fi

**INTERNET** www.clasohlson.fi

**OSOITE** Clas Ohlson Oy, Yrjönkatu 23 A, 00100 HELSINKI

## GREAT BRITAIN

---

For consumer contact, please visit  
**www.clasohlson.co.uk** and click on  
**customer service.**

**INTERNET** www.clasohlson.co.uk

**CLAS OHLSON**