

31-4433

# Work Bench

Arbetsbänk  
Arbeidsbenk  
Työtaso



ENGLISH

SVENSKA

NORSK

SUOMI

Ver. 2007-05

**CLAS OHLSON**

[www.clasohlson.com](http://www.clasohlson.com)

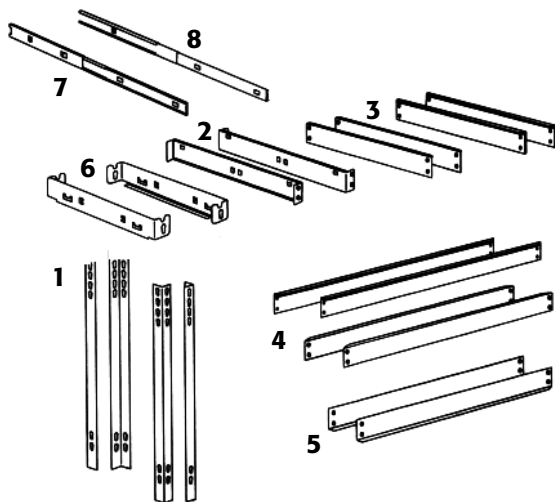
## Work Bench

Please read the entire instruction manual before using and save it for future use. We apologise for any text or photo errors and any changes of technical data. If you have any questions concerning technical problems please contact our Customer Service Department (see address on reverse.)

## Product Description

- Work bench in metal construction
- Size: 605 x 1,205 Height: 925 mm
- Max load: 100 kg, 25 kg for pull out drawer
- Bench top size: 605 x 1,205 mm (2 included)
- Pull out drawer 445 x 1,110 mm mounted with expansion fittings so it glides easily (bottom sheet for pull out drawer included)

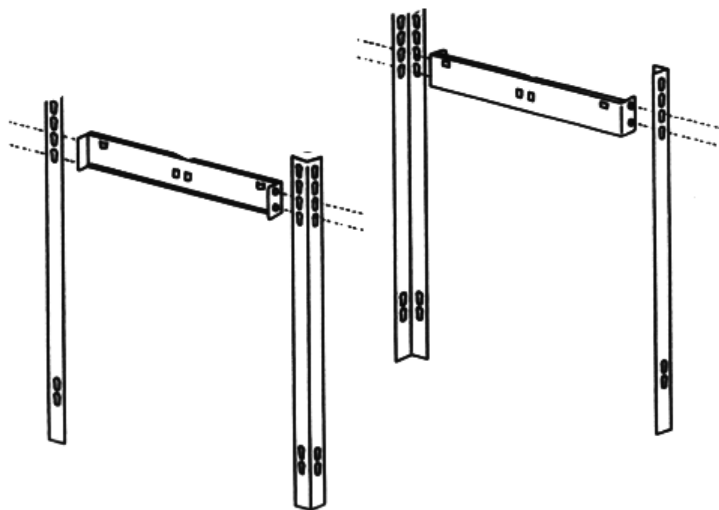
Open the package and check that all the parts are included.



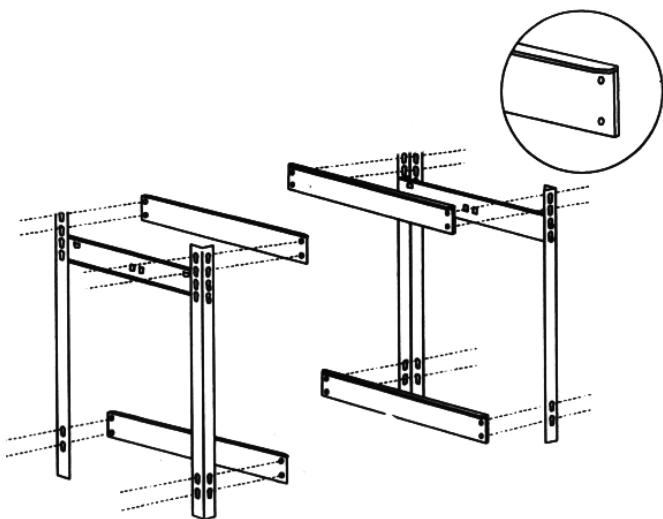
Pos	Description	Quantity
1	Legs	4
2	Mounting plates for pull out drawer	2
3	Side panels, short	4
4	Front/back panels, long	4
5	Front plate/back plate for pull out drawer	2
6	Sides for pull out drawer	2
7	Expansion fittings, left	1
8	Expansion fittings, right	1

## Assembly

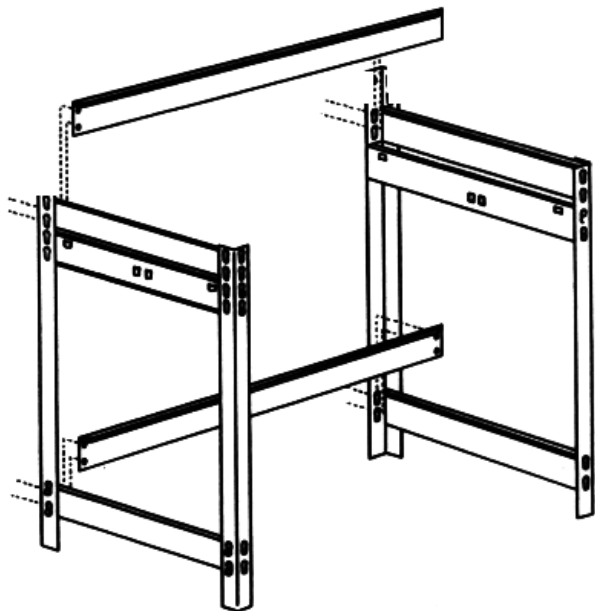
1. Start by attaching the mounting plates (2) to the legs (1). Turn the mounting plates inwards like as shown in picture, use the 2 lower holes (of the 4 upper holes).



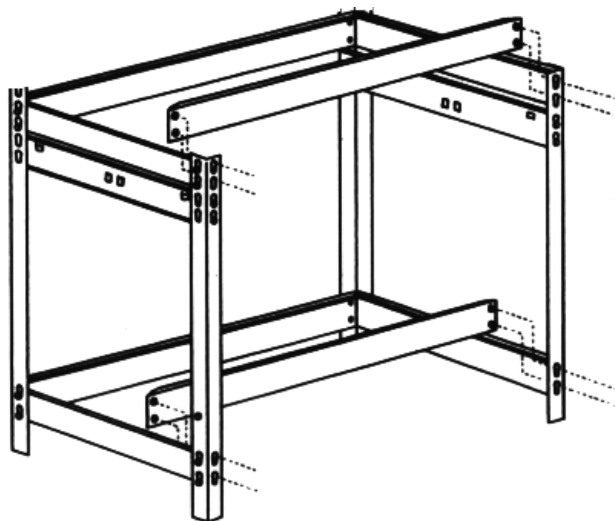
2. Mount the short side panel (3). Turn the panel's short side upward/inward as shown in picture. Start by mounting the upper side panel on both pairs of legs and then the lower side panel on both.



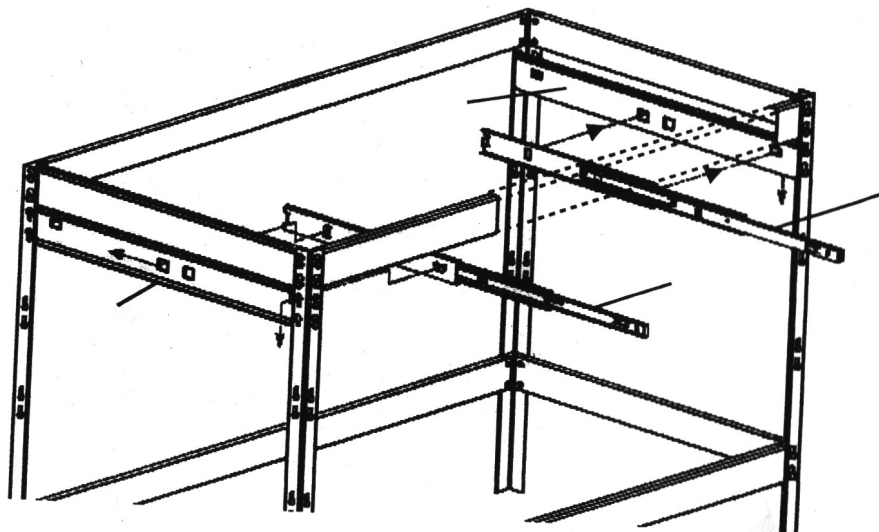
3. Mount the long side panel (4). Turn the panel's short side upward/inward like the short ones.



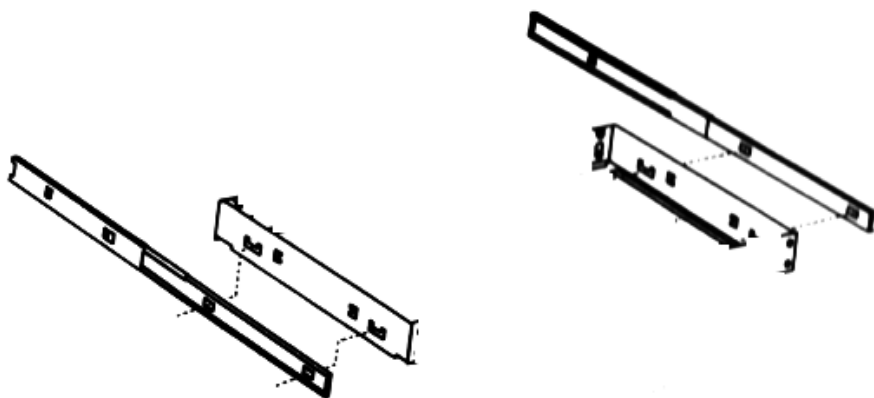
4. Mount the front side panel (4). Turn the panel's short side upward/inward like the short ones.



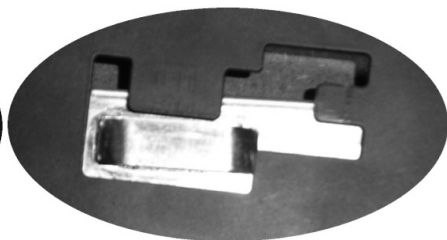
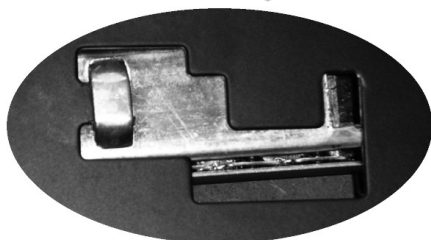
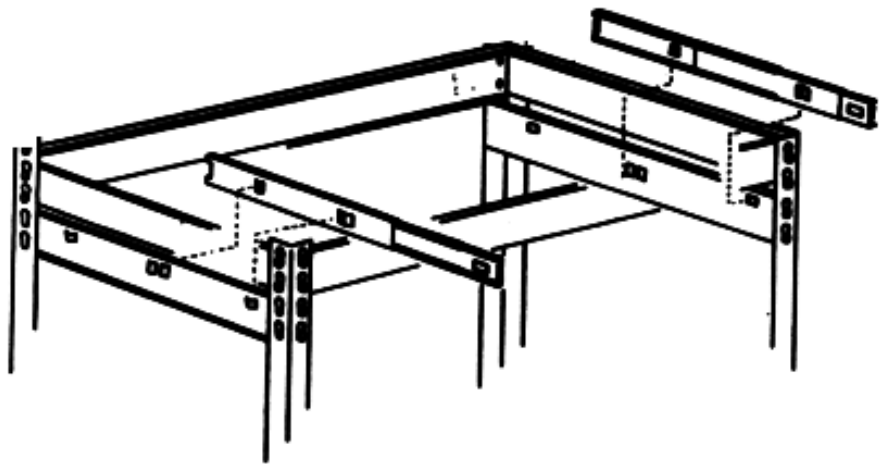
5. Put together the pull out drawer's side panels (6) and the longer panels (5) for front and back plate.



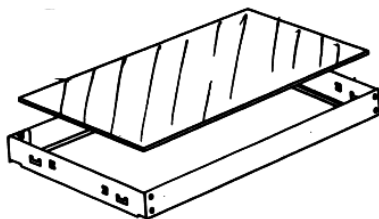
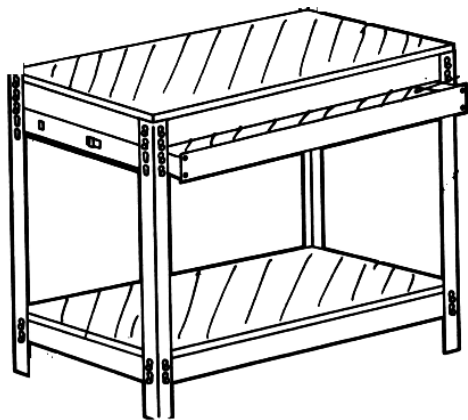
6. Mount the expansion fittings (7) (8) on the pull out drawer, see pictures!



7. Mount the pull out drawer on the stand, see pictures.



8. The work bench is now assembled and ready for use.



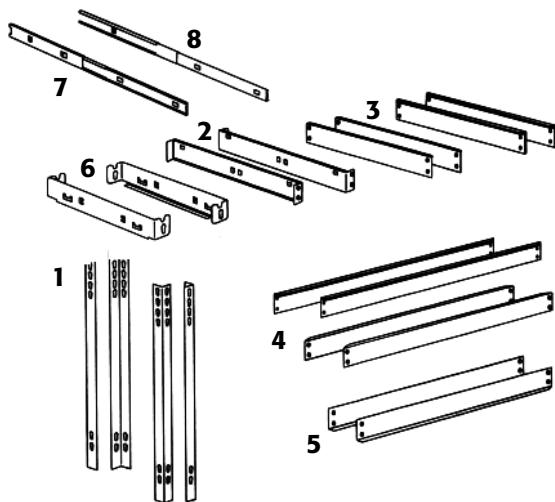
# Arbetsbänk

Läs igenom hela bruksanvisningen före användning och spara den sedan för framtida bruk. Vi reserverar oss för ev. text- och bildfel samt ändringar av tekniska data. Vid tekniska problem eller andra frågor, kontakta vår kundtjänst (se adressuppgifter på baksidan).

## Produktbeskrivning

- Arbetsbänk i metall
- Storlek: 605 x 1205 Höjd: 925 mm
- Maxbelastning: 100 kg, 25 kg för utdragslåda
- Bänkskivor 605 x 1205 mm (2st ingår)
- Utdragslåda 445 x 1110 mm monterad på expansionsbeslag så att den går lätt (bottenskiva till utdragslåda ingår)

Packa upp alla delar ur emballaget, lägg upp de olika delarna överskådligt på golvet, kontrollera att alla delar finns med:

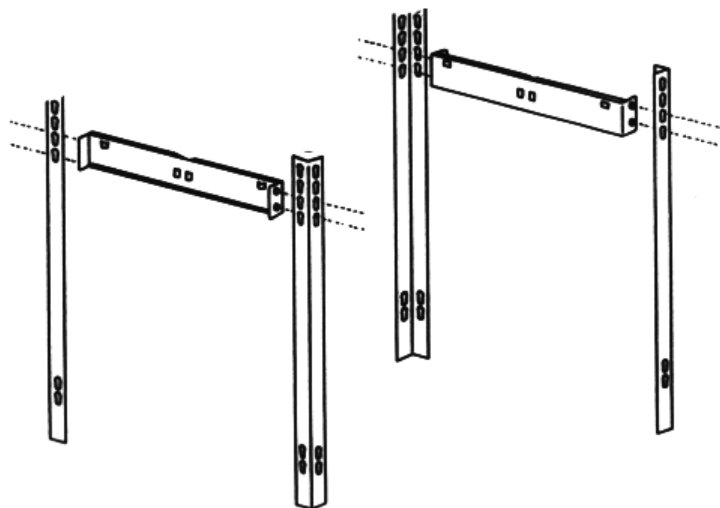


Pos	Benämning	Antal
1	Ben	4
2	Fästprofiler för utdragslåda	2
3	Sidoprofiler korta	4
4	Främre/bakre profiler långa	4
5	Framsida/baksida till utdragslåda	2
6	Sidor till utdragslåda	2
7	Expansionsbeslag vänster	1
8	Expansionsbeslag höger	1

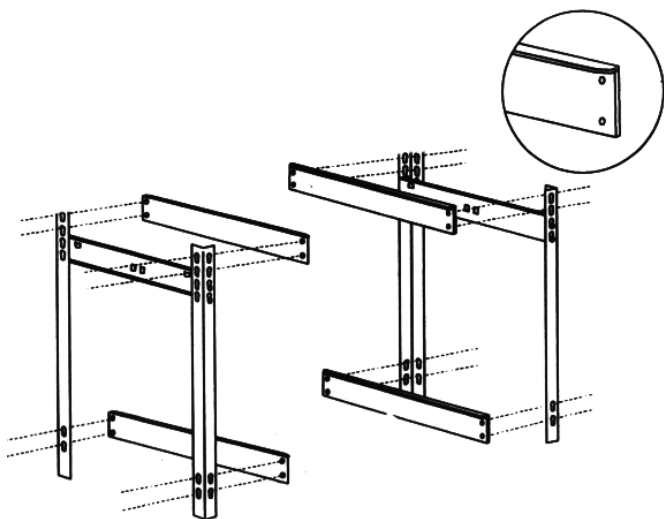


## Montering

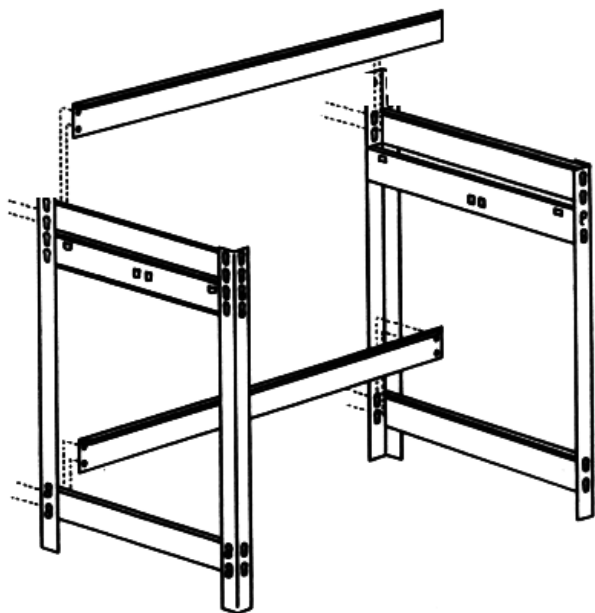
1. Börja med att sätta fast fästprofilerna (2) i benen (1), vänd fästprofilerna inåt som bilden visar, använd de 2 nedre hålen (av de 4 hålen i benens övre ände).



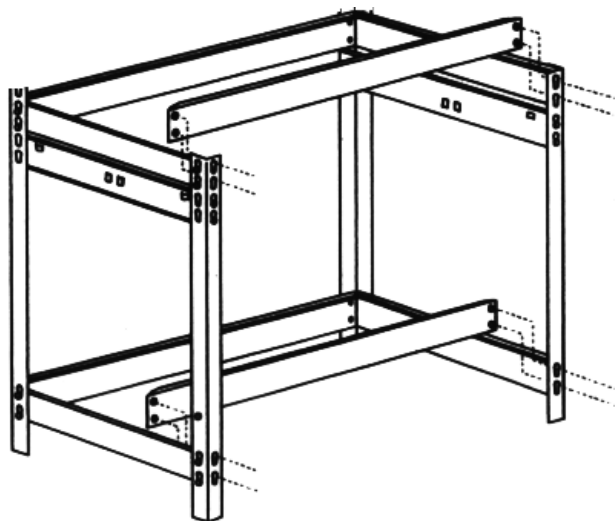
2. Montera de korta sidoprofilerna (3), vänd profilens korta del uppåt/inåt som bilden visar. Börja med att montera den övre sidoprofilen på båda benparen och sedan den nedre sidoprofilen på båda.



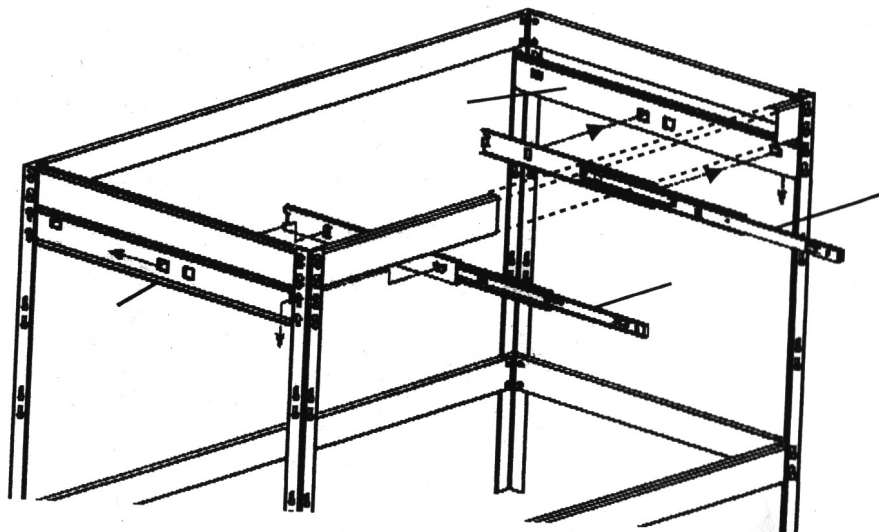
3. Montera de bakre långa sidoprofilerna (4), vänd profilens korta del uppåt/inåt lika som de korta.



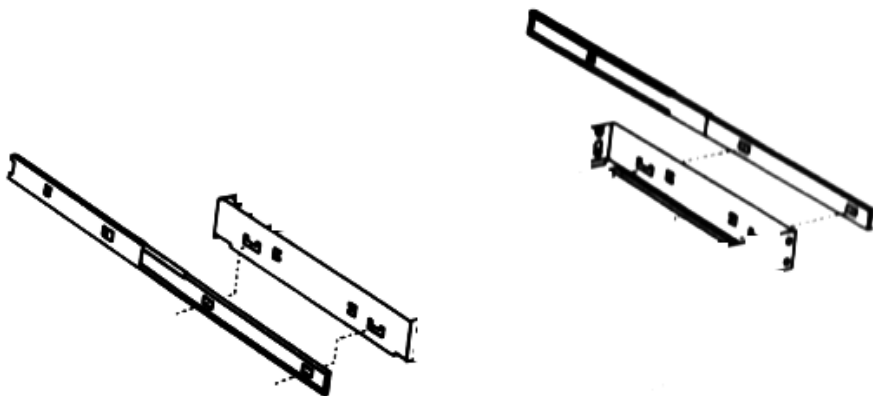
4. Montera de främre långa sidoprofilerna (4), vänd profilens korta del uppåt/inåt lika som de korta.



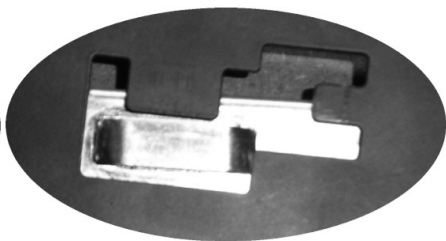
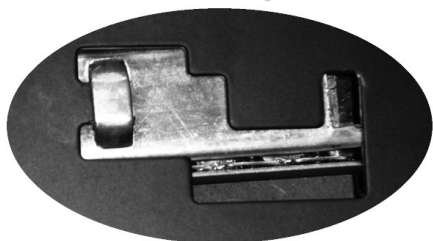
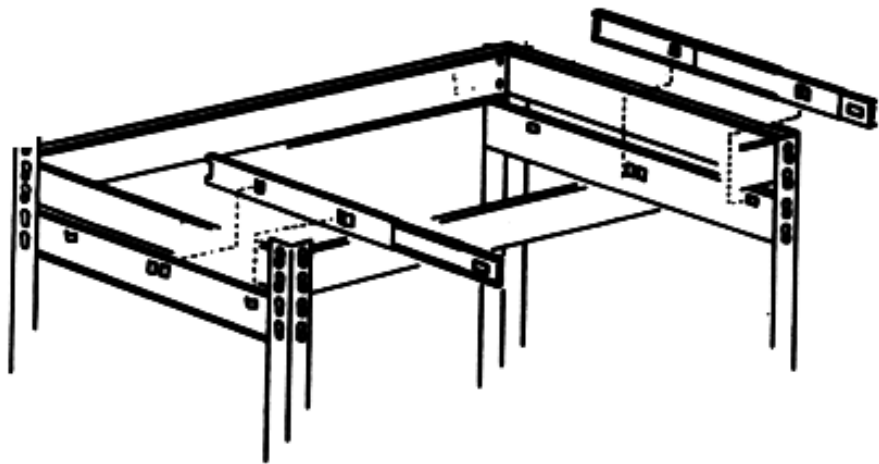
5. Sätt ihop utdragslådans sidoprofiler (6) och de längre profilerna (5) för fram/baksidan.



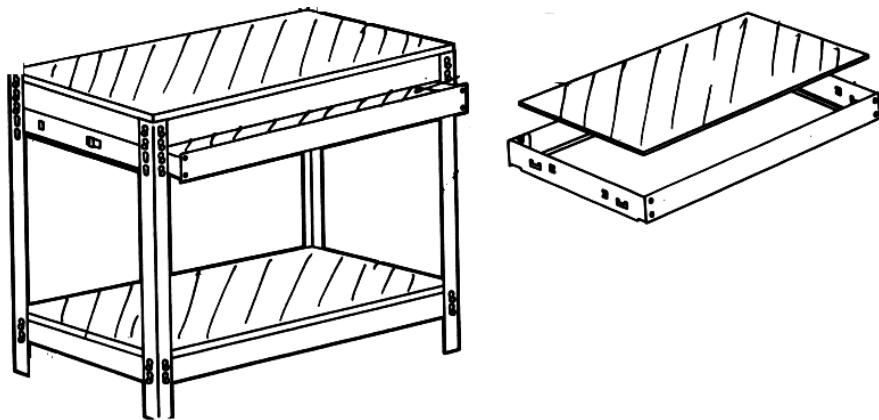
6. Montera expansionsbeslagen (7) (8) på utdragslådans, se bilderna!



7. Montera utdragslådan i stativet, se bilderna.



8. Arbetsbänken är nu färdigmonterad och klar för användning.



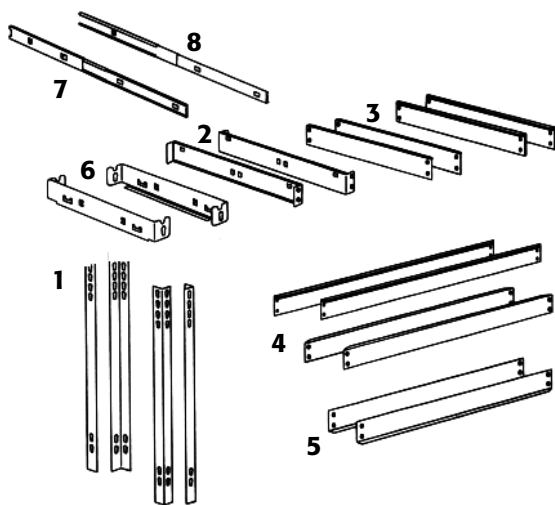
## Arbeidsbenk

Les nøye igjennom hele bruksanvisningen og ta vare på den til senere bruk.  
Vi reserverer oss for ev. tekst- og bildefeil, samt forandringer av tekniske data.  
Ved tekniske problemer eller andre spørsmål, ta kontakt med vårt kundesenter (se opplysninger på baksiden).

## Produktbeskrivelse

- Arbeidsbenk i metall, beregnet for to benkeplater.
- Størrelse: 605 x 1205 mm, Høyde: 925 mm.
- Maks. belastning: 100 kg (benkeplaten må ha god hullfasthet), 25 kg for uttrekksskuff.
- Beregnet for benkeplater på 605 x 1205 mm (2 stk. følger med).
- Uttrekksskuff: 445 x 1110 mm, montert på ekspansjonsbeslag sånn at den glir lett (bunnplate til uttrekksskuff følger med).

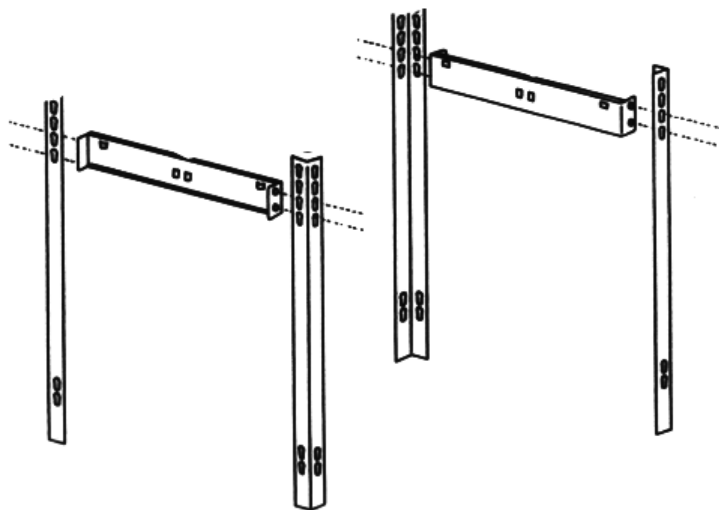
Pakk alle delene ut av emballasjen. Legg dem utover gulvet og kontroller at alle delene er med:



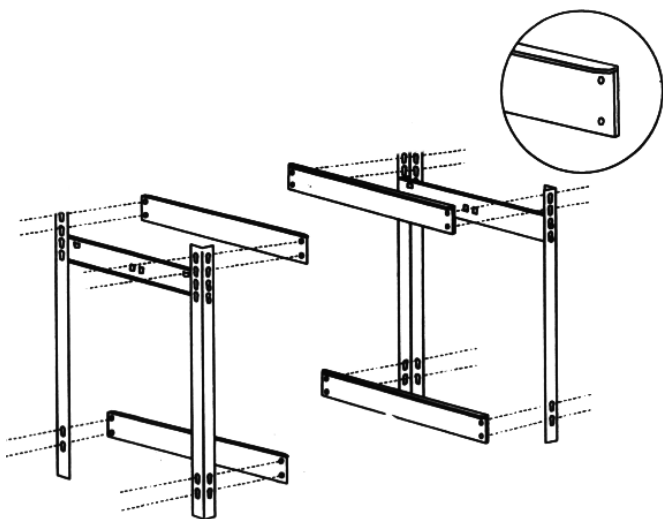
Pos.	Benevning	Antall
1	Ben	4
2	Festedetaljer for uttrekksskuff	2
3	Sideprofiler korte	4
4	Framre/bakre profiler, lange	4
5	Fram- og bakside til uttrekksskuff	2
6	Sidene til uttrekksskuff	2
7	Ekspansjonsbeslag venstre	1
8	Ekspansjonsbeslag høyre	1

## Montering

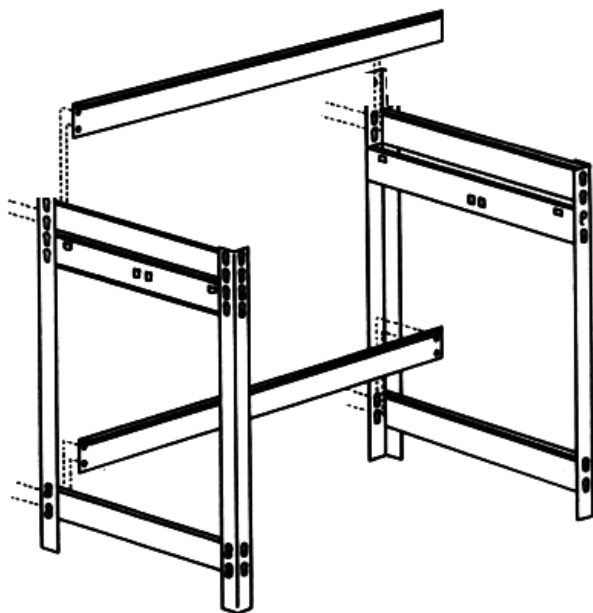
1. Start med å feste festeprofilene (2) på benene (1). Vend festeprofilene innover som vist på bildet. Bruk de 2 nederste hullene (av de 4 hullene i benenes øverste ende).



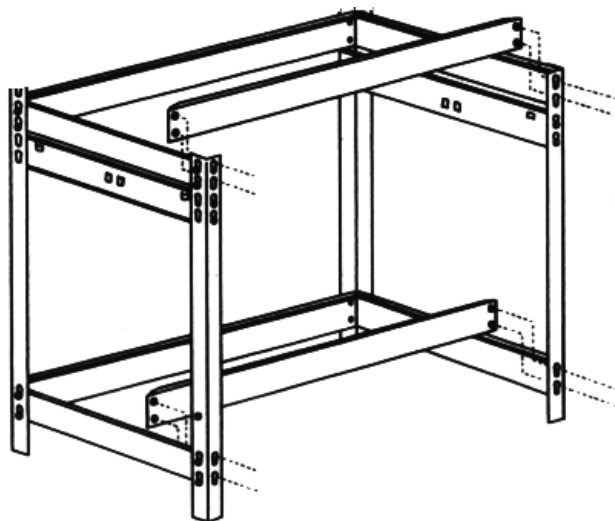
2. Monter så de korte sideprofilene (3). Vend profilenes korte del oppover/innover, som vist på bildet. Start med å montere den øverste sideprofilen på begge benparene og deretter den nederste sideprofilen på begge.



3. Monter de lange bakerste sideprofilene (4). Vend profilenes korte del oppover/innover, som du gjorde på de korte.

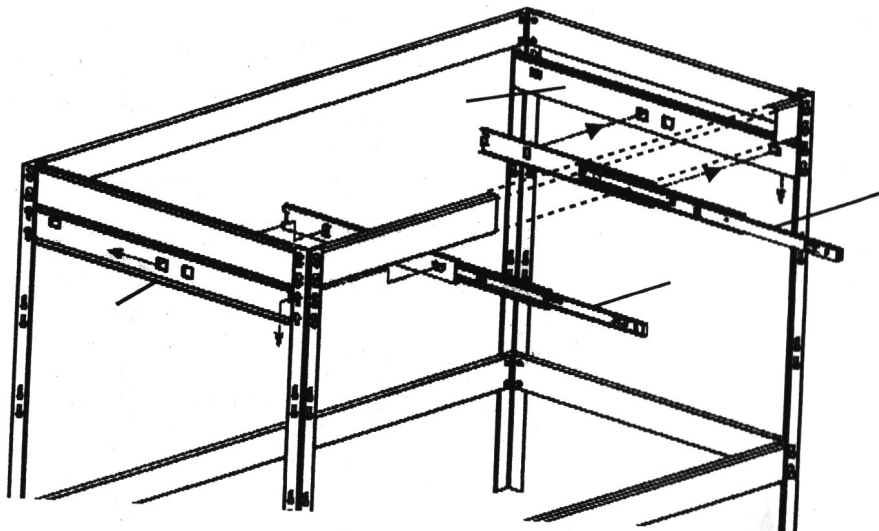


4. Monter så de lange framre sideprofilene (4). Vend profilenes korte del oppover/innover, som du gjorde på de korte.

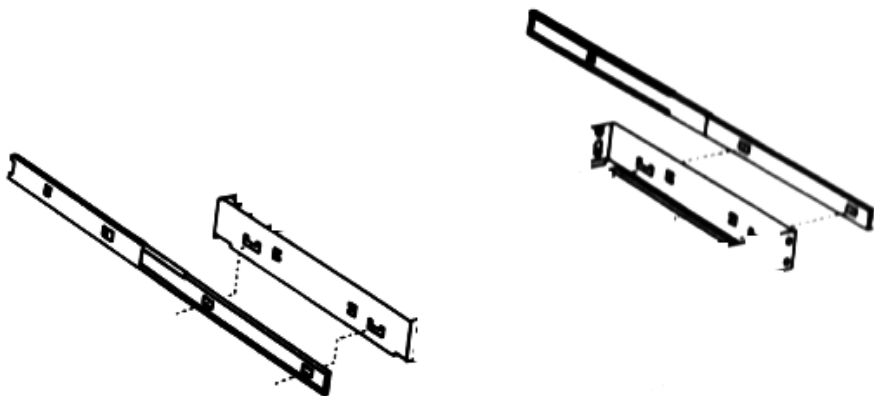




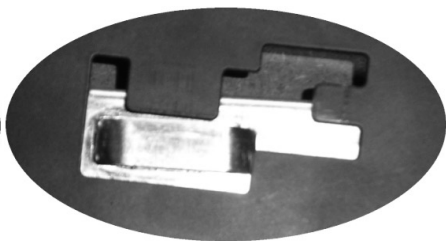
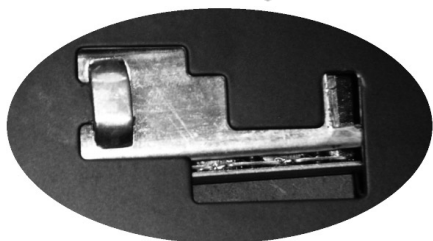
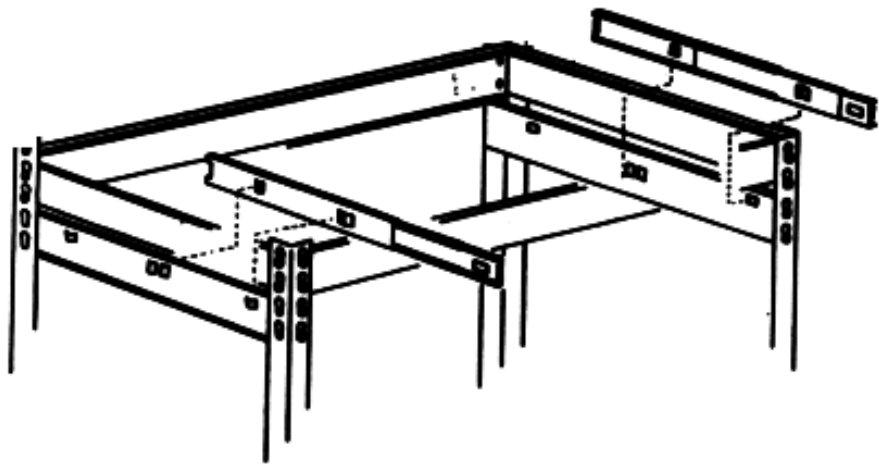
5. Monter uttrekksskuffens profiler (5) og (6).



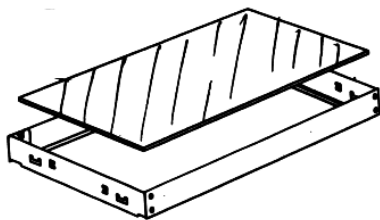
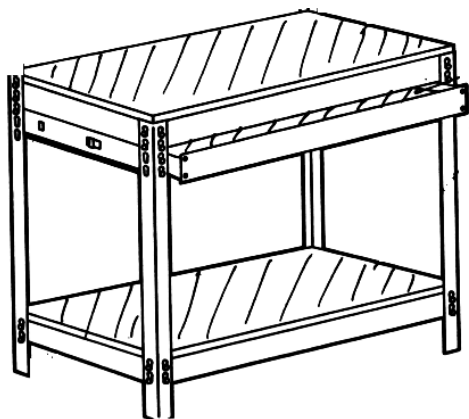
6. Monter ekspansjonsbeslagene (7) og (8) på uttrekksskuffen, se bildene!



7. Monter uttrekksskuffen i stativet, se bildene.



8. Arbeidsbenken er nå ferdigmontert og klar til bruk.

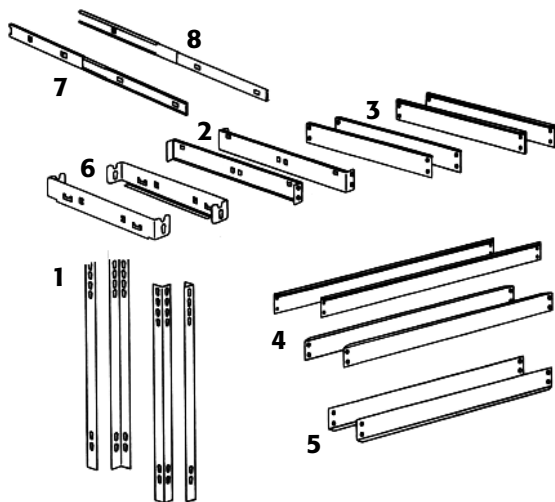


## Työtaso

Lue käyttöohjeet ennen tuotteen käyttöönottoa. Säilytä käyttöohjeet tulevaa tarvetta varten. Pidätämme oikeuden teknisten tietojen muutoksiin. Emme vastaa mahdollisista teksti- tai kuvavirheistä. Jos laitteeseen tulee teknisiä ongelmia, ota yhteys myymälään tai asiakaspalveluun (yhteystiedot käyttöohjeen lopussa).

## Tuotekuvaus

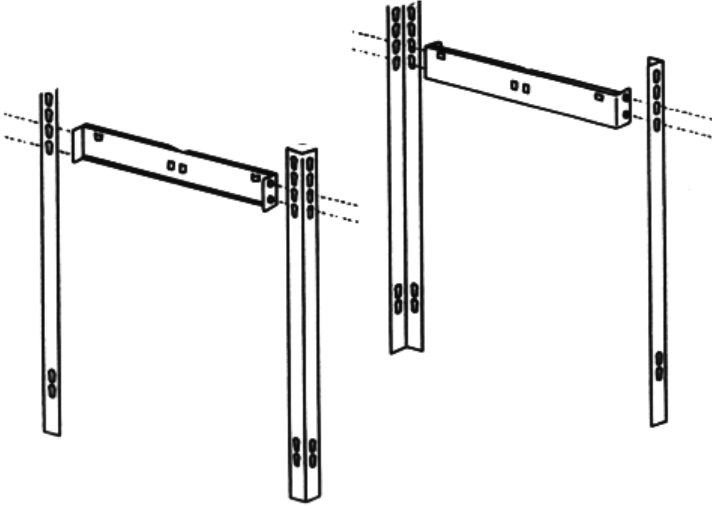
- Metallinen työtaso
  - Mitat: 605 x 1205 Korkeus 925 mm
  - Suurin kuormitus: 100 kg, 25 kg (vedettävä laatikko)
  - Työtason levyjen koko 605 x 1205 mm (2 kpl)
  - Ulos vedettävä laatikko 445 x 1110 mm on asennettu vetolaatikkoheloilla, jolloin se liikkuu kevyesti (ulos vedettävän laatikon pohjalevy sisältyy)
- Poista osat pakkauksesta ja tarkasta, että kaikki osat ovat mukana:



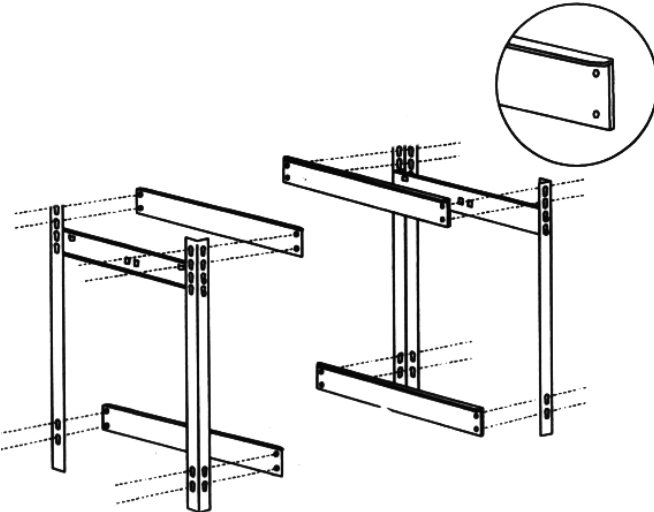
As.	Nimike	Määrä
1	Jalka	4
2	Ulosvedettävän laatikon kiinnitysprofiili	2
3	Sivuprofiili, lyhyt	4
4	Etu-/takaprofiili, pitkä	4
5	Vetolaatikon etu-/takapuoli	2
6	Vetolaatikon sivut	2
7	Vetolaatikkohela, vasen	1
8	Vetolaatikkohela, oikea	1

# Asennus

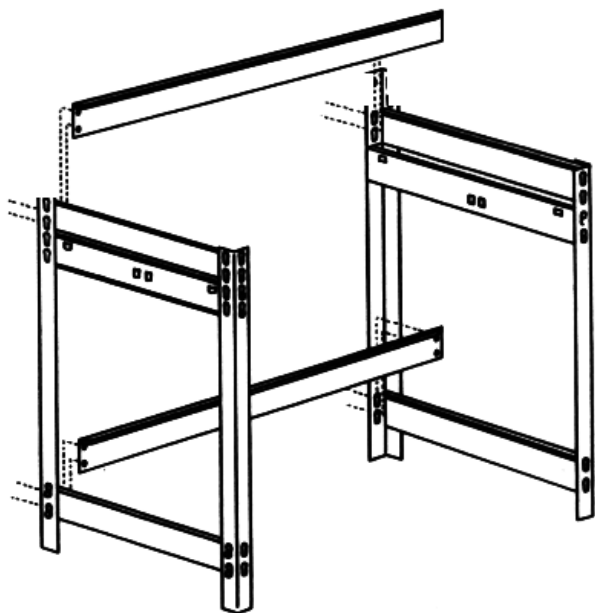
1. Kiinnitä ensin kiinnitysprofiilit (2) jalkoihin (1). Käännä kiinnitysprofiilit sisäänpäin kuvan osoittamalla tavalla. Käytä kahta alinta reikää (jalan yläpäähän neljästä reiästä).



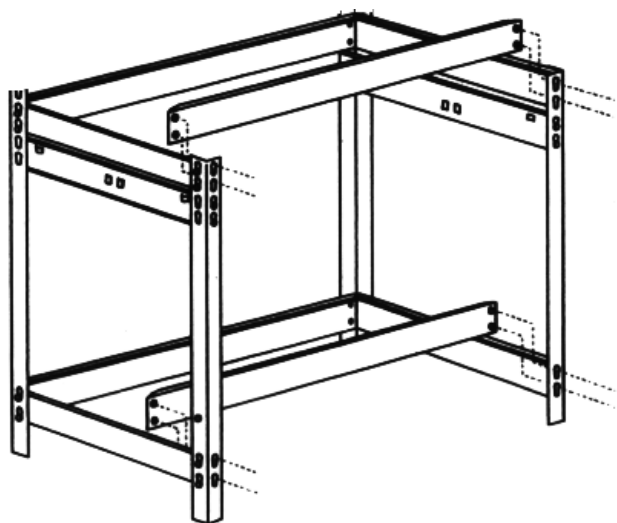
2. Asenna lyhyet sivuprofiilit (3), käännä profiilin lyhyt osa ylöspäin/sisäänpäin kuvan osoittamalla tavalla. Asenna ensin ylempi sivuprofiili kumpaankin jalkapariin ja asenna sen jälkeen alemmat sivuprofiilit.



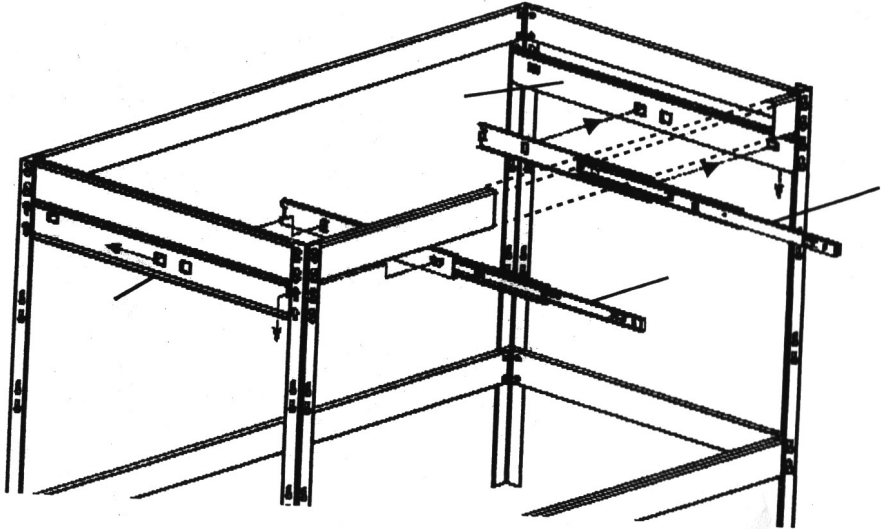
3. Asenna taaemmat pitkät sivuprofiilit (4), käännä profiilin lyhyt osa ylöspäin/ sisäänpäin samalla tavoin kuin lyhyiden sivuprofiilien kanssa.



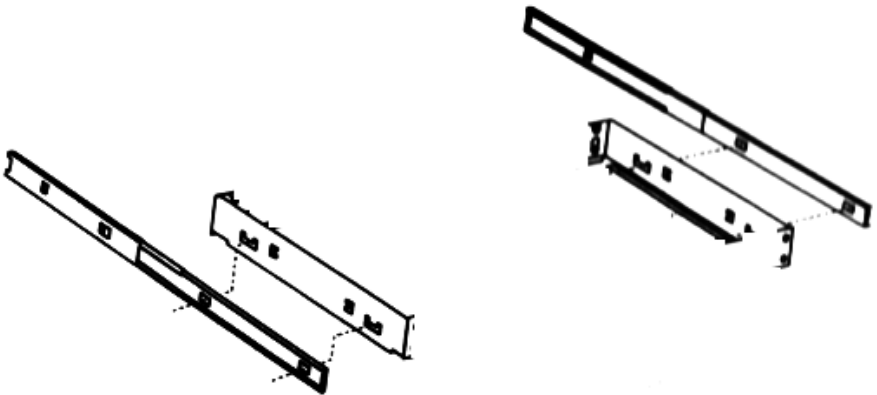
4. Asenna etummaisets pitkät sivuprofiilit (4), käännä profiilin lyhyt osa ylöspäin/ sisäänpäin samalla tavoin kuin lyhyiden sivuprofiilien kanssa.



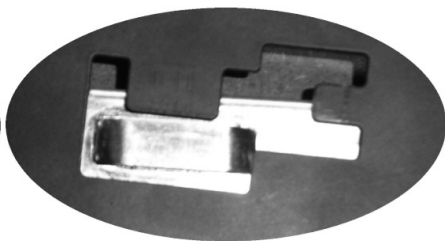
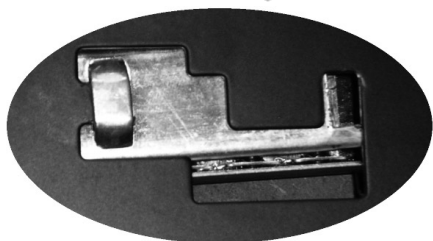
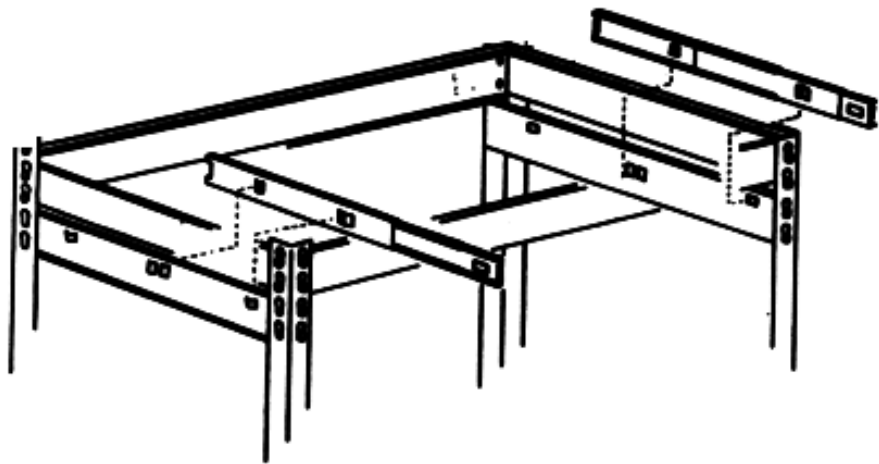
5. Laita yhteen vetolaatikon sivuprofiilit (6) ja etupuolen/takapuolen pidemmät profiilit (5).



6. Asenna vetolaatikkoehelat (7) (8) vetolaatikkoon kuvien osoittamalla tavalla!

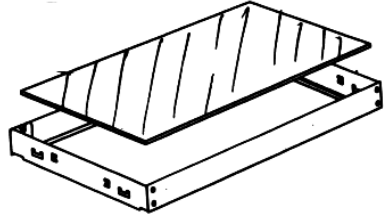
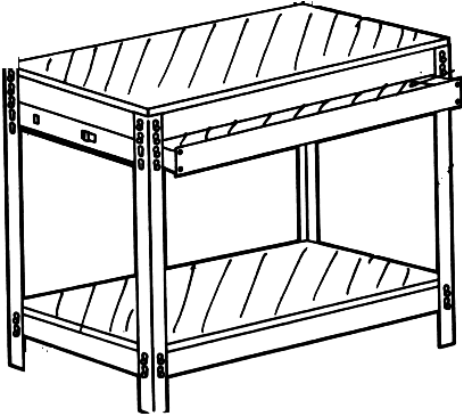


7. Asenna vetolaatikko telineeseen kuvien osoittamalla tavalla.





8. Työtaso on nyt asennettu ja käyttövalmis.







## SVERIGE

---

KUNDTJÄNST      Tel: 0247/445 00  
Fax: 0247/445 09  
E-post: kundtjanst@clasohlson.se

INTERNET            www.clasohlson.se

BREV                Clas Ohlson AB, 793 85 INSJÖN

## NORGE

---

KUNDESENTER      Tlf.: 23 21 40 00  
Faks: 23 21 40 80  
E-post: kundesenter@clasohlson.no

INTERNETT           www.clasohlson.no

POST                Clas Ohlson AS, Postboks 485 Sentrum, 0105 OSLO

## SUOMI

---

ASIAKASPALVELU   Puh: 020 111 2222  
Faksi: 020 111 2221  
Sähköposti: info@clasohlson.fi

INTERNET            www.clasohlson.fi

OSOITE              Clas Ohlson Oy, Yrjönkatu 23 A, 00100 HELSINKI

## GREAT BRITAIN

---

For consumer contact, please visit  
**www.clasohlson.co.uk** and click on  
**customer service.**

INTERNET            www.clasohlson.co.uk

**CLAS OHLSON**

www.clasohlson.com