

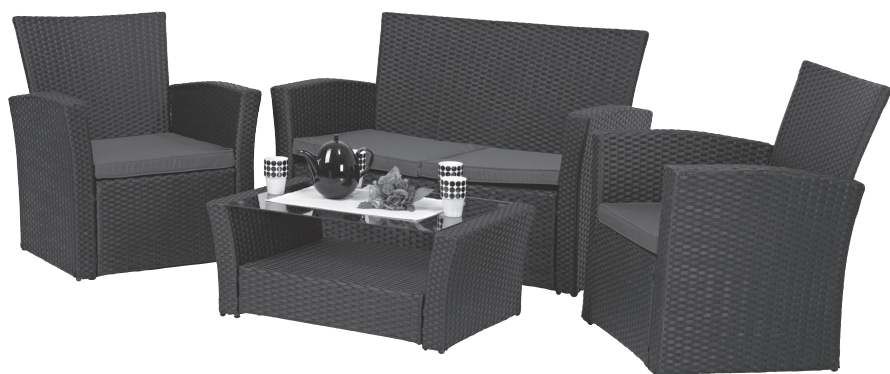
Furniture Set

Möbelset

Møbelsett

Kalusteryhmä

Möbelset



Art.no

31-5265

Ver. 20131021

English

Svenska

Norsk

Suomi

Deutsch

clas ohlson

Furniture Set

Art.no 31-5265

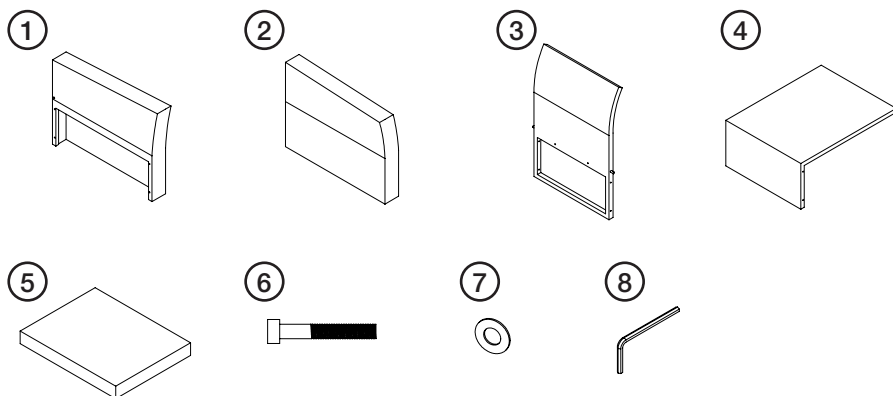
Please read the entire instruction manual before using the product and save it for future reference. We reserve the right for any errors in text or images and any necessary changes made to technical data. If you have any questions regarding technical problems please contact our Customer Services.

Assembly tip

- Make sure that you have someone assist you before beginning assembly.
- Finger-tighten all the bolts during initial assembly. Tighten all screws and nuts when all parts are correctly assembled.

Chair

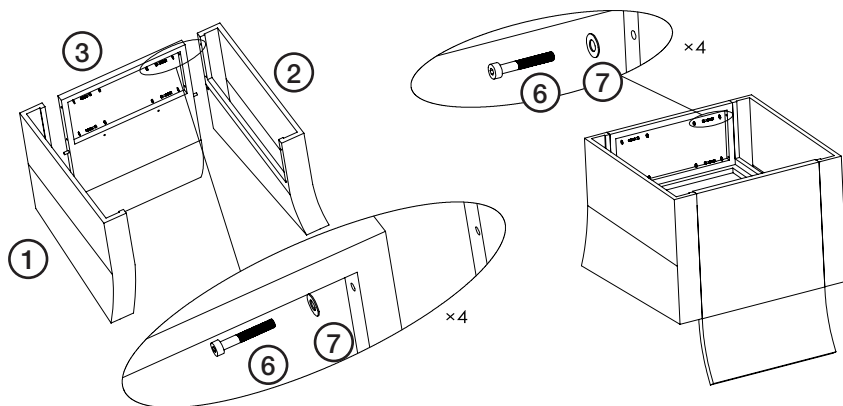
Description



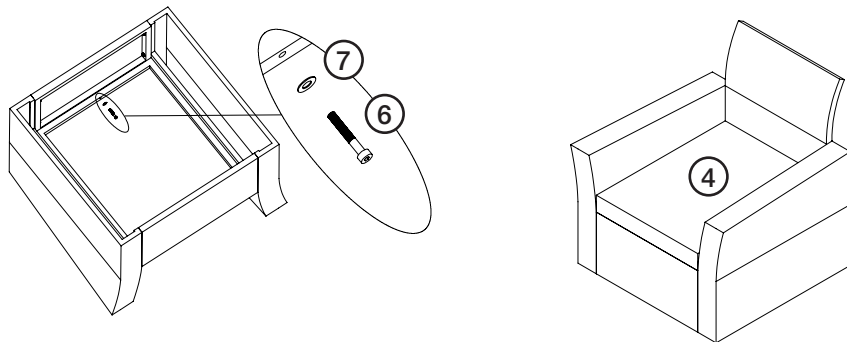
1. Left section
2. Right section
3. Back section
4. Seat
5. Cushion
6. Screws (M6 × 9)
7. Washers (M6 × 9)
8. Hex key

Assembly

1. Fasten the sides (1) onto (2) the back section (3) using 4 screws (6) and washers (7). Tighten the screws loosely, just enough to hold the sections together.
2. Press the seat section down (4) so that it rests against the riveted supports. Attach the seat to the sides using 4 screws (6) and washers (7).



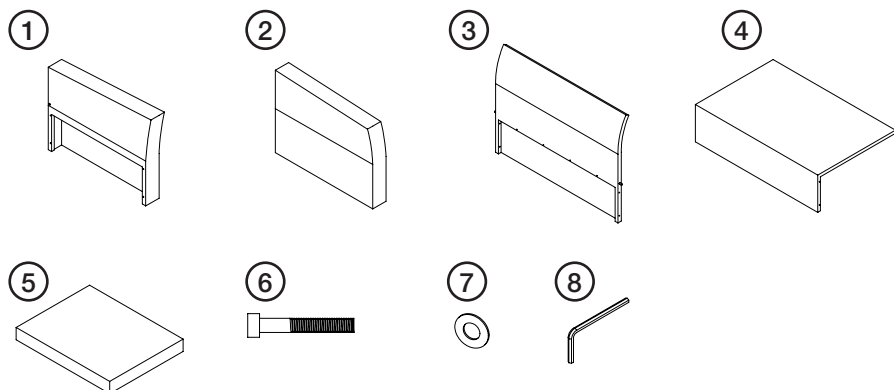
3. Attach the seat to the back section using 1 screw (6) and washer (7).



4. Tighten all screws securely and sit in the chair to test it.

Sofa

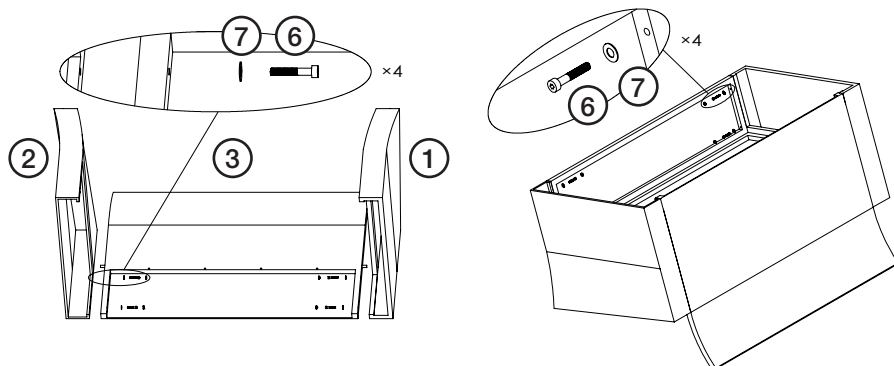
Description



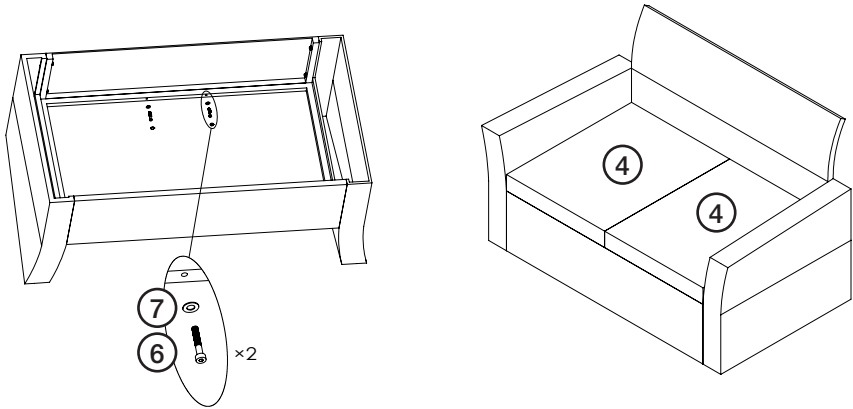
1. Left section
2. Right section
3. Back section
4. Seat
5. Cushion
6. Screws (M6 × 10)
7. Washers (M6 × 10)
8. Hex key

Assembly

1. Fasten the sides (1) onto (2) the back section (3) using 4 screws (6) and washers (7). Tighten the screws loosely, just enough to hold the sections together.
2. Press the seat section down (4) so that it rests against the riveted supports. Attach the seat to the sides using 4 screws (6) and washers (7).



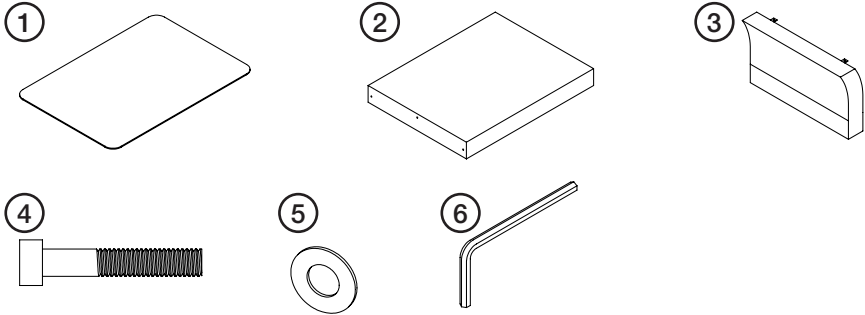
3. Attach the seat (4) to the back section using 2 screws (6) and washers (7).



4. Tighten all screws securely and sit on the sofa to test it.

Table

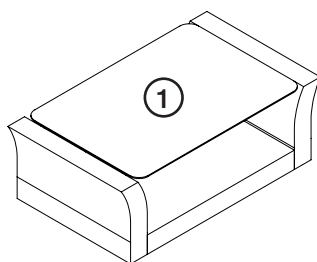
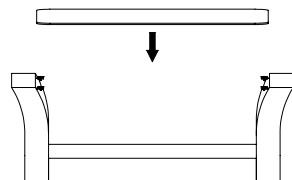
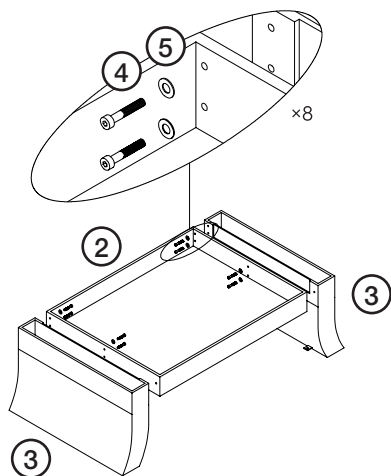
Description



1. Glass table
2. Shelf
3. Side sections (2 psc)
4. Screws (M6 × 8)
5. Washers (M6 × 8)
6. Hex key

Assembly

1. Fasten the side sections (3) onto the shelf (2) using 8 screws (4) and washers (5). Tighten the screws loosely, just enough to hold the sections together.
2. Tighten all screws.
3. Place the glass tabletop onto the suction cups.



Cleaning

- Clean the cushions with a soft cloth or brush.
- If needed, use warm water with a mild soap solution. Avoid using strong detergents.

Care advice

- Protect your furniture from extended periods of exposure to strong sun, wind and rain. Keep the furniture under cover when not in use.
- Keep the furniture sheltered under roof in winter, preferably indoors.
Note: The furniture becomes brittle in cold weather conditions. Do not lay heavy objects on them during winter storage.
- Regularly check that all screws are adequately tightened.
- Store the cushions in a dry, well ventilated environment. Bring them indoors during rain. Make sure that the furniture is completely dry before storing it for winter.

Disposal

Follow local ordinances when disposing of this product.

If you are unsure about how to dispose of this product contact your municipality.

Möbelset

Art.nr 31-5265

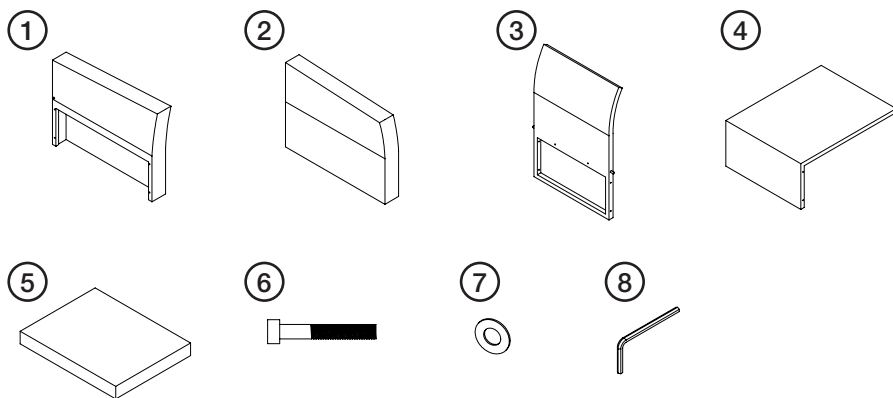
Läs igenom hela bruksanvisningen före användning och spara den sedan för framtida bruk. Vi reserverar oss för ev. text- och bildfel samt ändringar av tekniska data. Vid tekniska problem eller andra frågor, kontakta vår kundtjänst (se adressuppgifter på baksidan).

Monteringstips

- Ta en annan person till hjälp för att hålla i delarna vid monteringen.
- Dra endast åt skruvarna löst under monteringen. Dra åt helt först när alla skruvar är monterade.

Stol

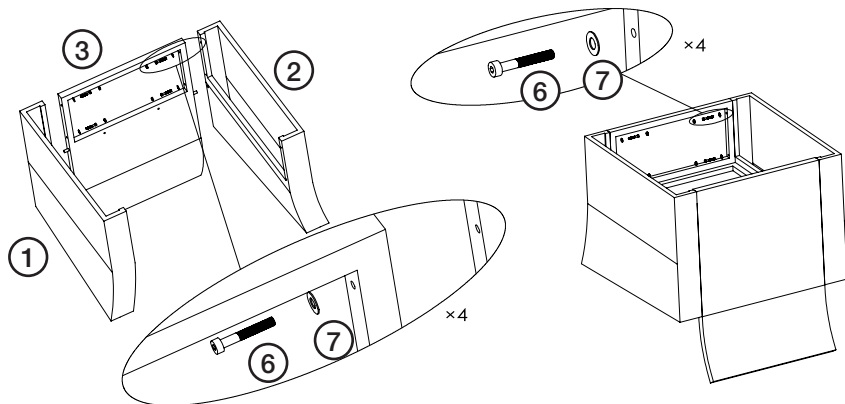
Beskrivning



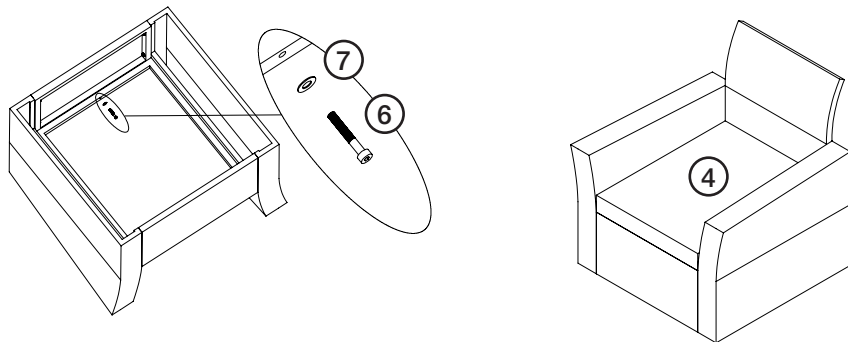
1. Vänster sida
2. Höger sida
3. Ryggstöd
4. Sits
5. Sittdyna
6. Skruv M6 (9 st.)
7. Bricka M6 (9 st.)
8. Nyckel

Montering

1. Montera sidorna (1 och 2) på ryggstödet (3) med 4 skruvar (6) och brickor (7).
Dra endast åt skruvarna löst för att hålla ihop delarna.
2. Tryck ner sitsen så att den ligger mot de fastnitade stöden på sidorna.
Skruva fast sitsen i sidorna med 4 skruvar (6) och brickor (7).



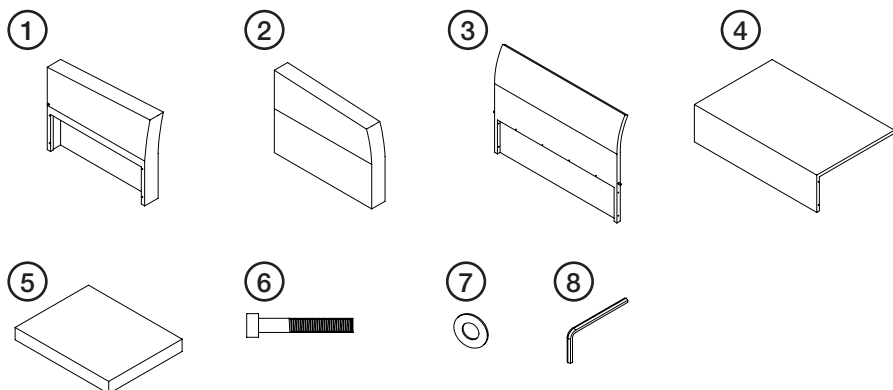
3. Skruva fast sitsen (4) i ryggstödet med en skruv (6) och bricka (7).



4. Dra åt alla skruvarna helt, vänd stolen rätt och provsitt.

Soffa

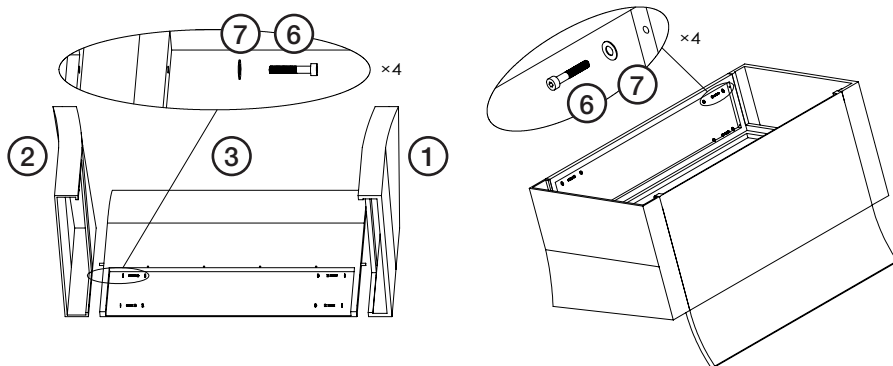
Beskrivning



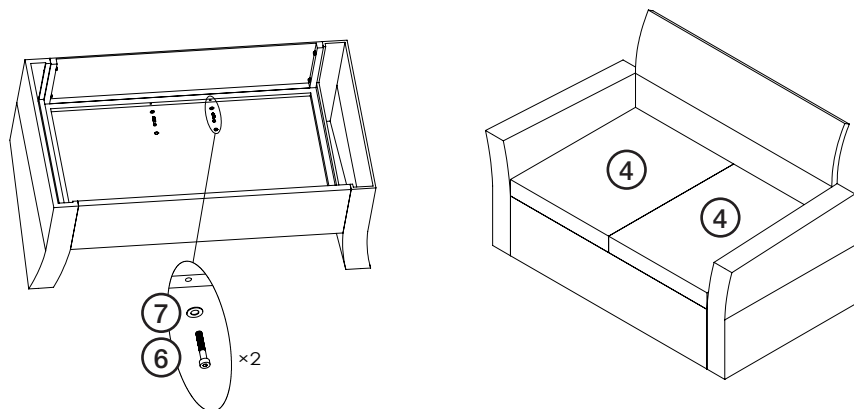
1. Vänster sida
2. Höger sida
3. Ryggstöd
4. Sits
5. Sittdyna
6. Skruv M6 (10 st.)
7. Bricka M6 (10 st.)
8. Nyckel

Montering

1. Montera sidorna (1 och 2) på ryggstödet (3) med 4 skruvar (6) och brickor (7).
Dra endast åt skruvarna löst för att hålla ihop delarna.
2. Tryck ner sitsen så att den ligger mot de fastnitade stöden på sidorna.
Skruva fast sitsen i sidorna med 4 skruvar (6) och brickor (7).



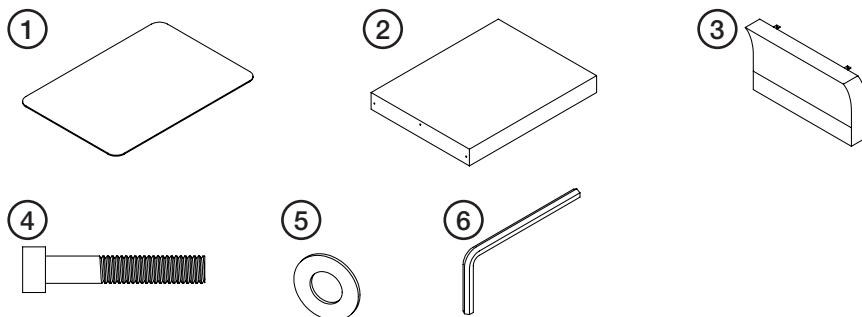
3. Skruva fast sitsen (4) i ryggstödet med 2 skruvar (6) och brickor (7).



4. Dra åt alla skruvarna helt, vänd soffan rätt och provsitt.

Bord

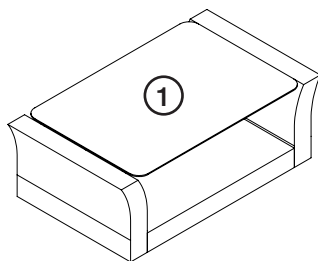
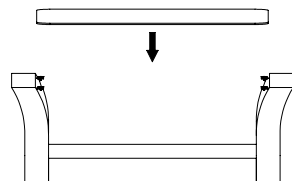
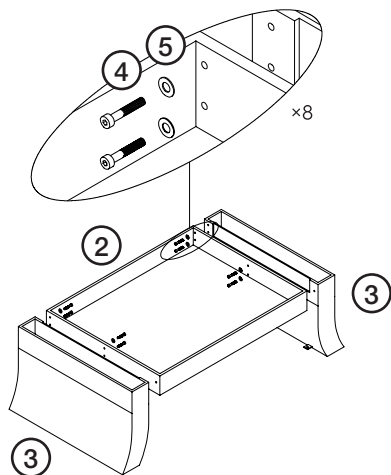
Beskrivning



1. Glasskiva
2. Hylla
3. Sidor (2 st.)
4. Skruv M6 (8 st.)
5. Bricka M6 (8 st.)
6. Nyckel

Montering av bord

1. Montera sidorna (3) på hyllan (2) med 8 skruvar (4) och brickor (5).
Dra endast åt skruvarna löst för att hålla ihop delarna.
2. Dra åt alla skruvar.
3. Lägg glasskivan (1) på sugkopparna.



Rengöring

- Rengör sittdynorna med en mjuk trasa eller borste.
- Vid behov, använd ljummet vatten och mild tvållösning. Undvik starka rengöringsmedel.

Skötsel

- Skydda möblerna från stark sol, vind och regn under lång tid. Lägg gärna ett skydd över möblerna när de inte används.
- Förvara möblerna under tak vintertid, gärna inomhus. Tänk på att möblerna blir skörare vid kall väderlek, lägg inga tunga föremål på möblerna under vinterförvaringen.
- Kontrollera regelbundet att alla skruvar är åtdragna.
- Förvara sittdynorna i torr miljö med ordentlig ventilation. Ta in dem vid regn. Se till att de är helt torra innan de ställs undan till vinterförvaring.

Avfallshantering

När du ska göra dig av med produkten ska detta ske enligt lokala föreskrifter. Är du osäker på hur du ska gå tillväga, kontakta din kommun.

Møbelsett

Art. nr. 31-5265

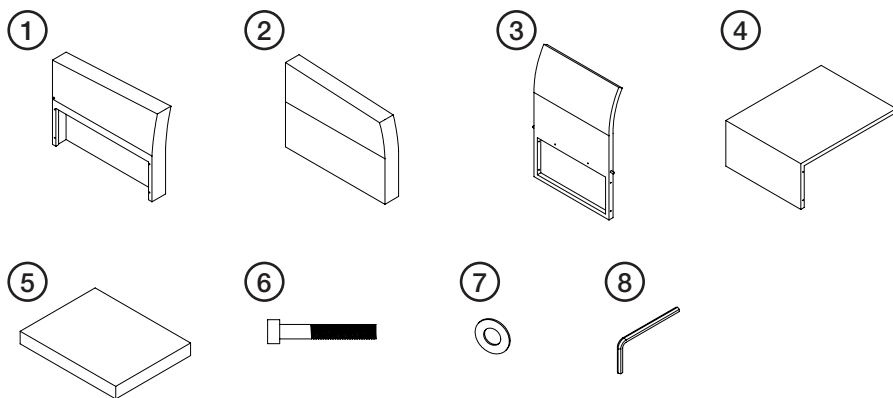
Les brukerveiledningen nøye før produktet tas i bruk, og ta vare på den for framtidig bruk. Vi reserverer oss mot ev. feil i tekst og bilde, samt forandringer av tekniske data. Ved tekniske problemer eller spørsmål, ta kontakt med vårt kundesenter. (Se opplysninger om kundesenteret i denne bruksanvisningen).

Monteringstips

Sørg for å få hjelp av en person, som kan holde i delene ved monteringen. Skruene trekkes først løs til. Først når alle skruene er montert kan de trekkes godt til.

Stol

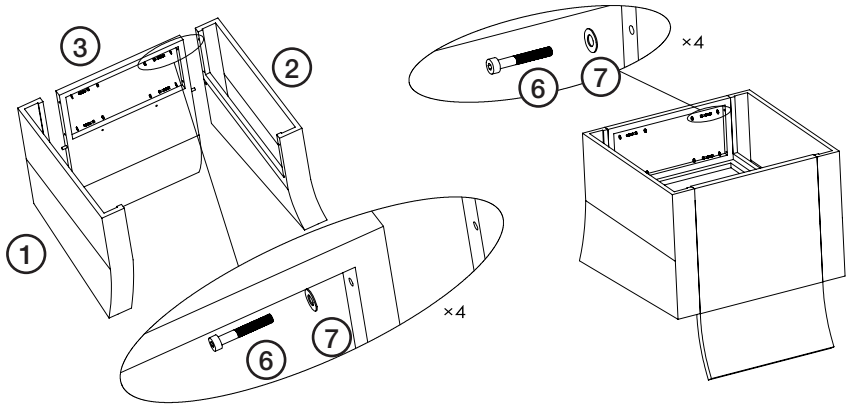
Beskrivelse



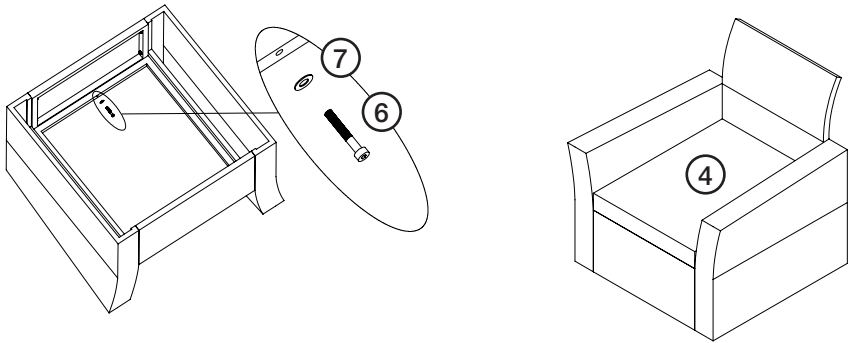
1. Venstre side
2. Høyre side
3. Stolrygg
4. Sete
5. Pute
6. Skruer M6 (9 stk.)
7. Skive M6 (9 stk.)
8. Nøkkel

Montering

1. Monter sidene (1) og (2) på stolryggen (3) med 4 skruer (6) og skiver (7).
Fest delene løst med skruene slik at de holdes sammen.
2. Trykk setet (4) ned slik at det ligger an mot de fastklinkede støttene på sidene.
Skru fast setet til sidene med 4 skruer (6) og skiver (7).



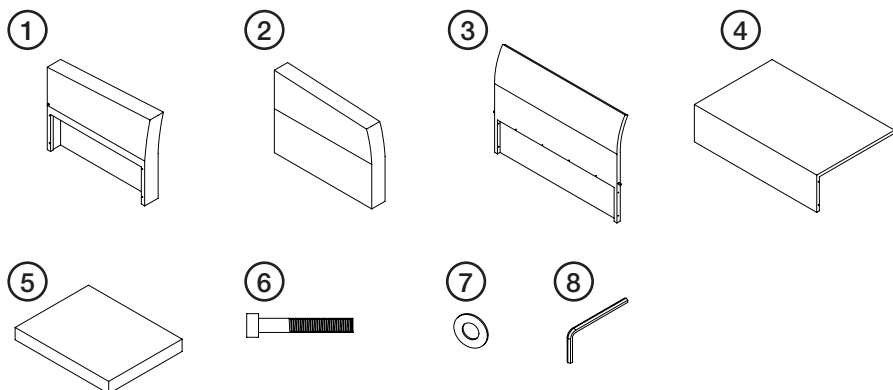
3. Skru fast setet til stolryggen med 4 skruer (6) og skiver (7).



4. Trekk til alle skruene og vend stolen den riktige veien.

Sofa

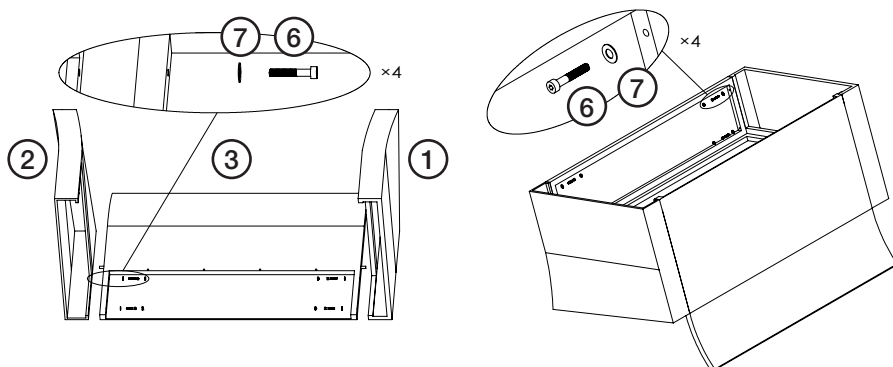
Beskrivelse



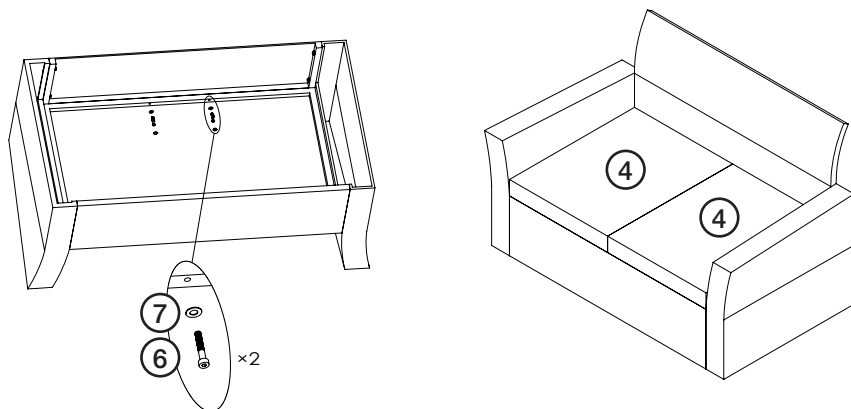
1. Venstre side
2. Høyre side
3. Sofarygg
4. Sete
5. Pute
6. Skruer M6 (10 stk.)
7. Skiver M6 (10 stk.)
8. Nøkkel

Montering

1. Monter sidene (1) og (2) på stolryggen (3) med 4 skruer (6) og skiver (7).
Fest delene løst med skruene slik at de holdes sammen.
2. Trykk setet (4) ned slik at det ligger an mot de fastklinkede støttene på sidene.
Skrue fast setet til sidene med 4 skruer (6) og skiver (7).



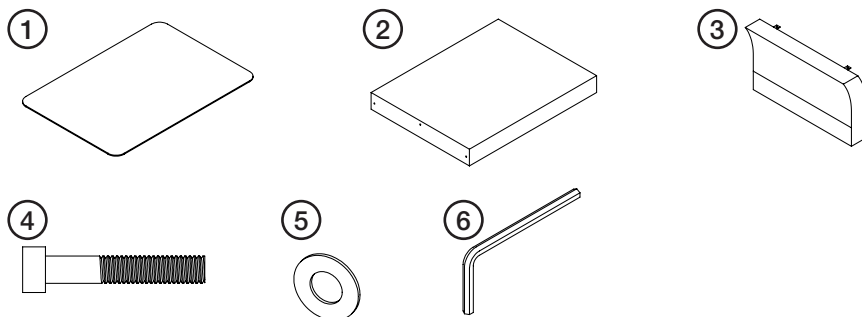
3. Skru fast setet (4) til ryggen med 2 skuer (6) og skiver (7).



4. Trekk til alle skruene og vend sofaen den riktige veien.

Bord

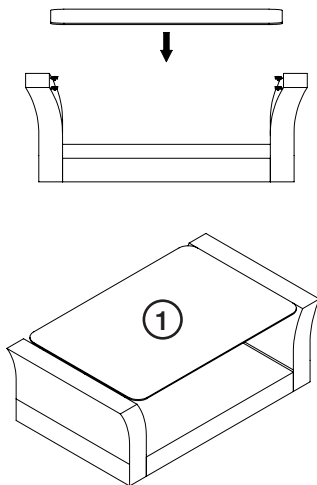
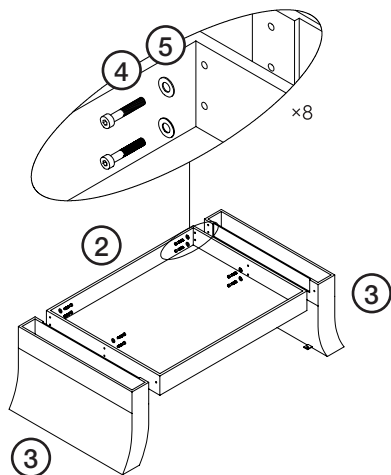
Beskrivelse



1. Glassplate
2. Hylle
3. Sider (2 stk.)
4. Skruer M6 (8 stk.)
5. Skiver M6 (8 stk.)
6. Nøkkel

Montering av bord

1. Monter sidene (3) til hyllen (2) med 8 skruer (4) og skiver (5). Fest delene løst med skruene slik at de holdes sammen.
2. Trekk til skruene.
3. Legg glassplanen på sugekoppene.



Rengjøring

- Rengjør putene med en myk børste eller klut.
- Bruk litt lunkent, mildt såpevann ved behov. Unngå sterke rengjøringsmidler.

Vedlikehold

- Ikke utsett møblene for sterk sol, vind og regn over lengre tid. Legg gjerne en presenning el. l. over møblene når de ikke er i bruk.
- Møblene bør oppbevares under tak og gjerne innendørs om vinteren. Møblene blir litt skjøre når de er kalde så ikke plasser tunge gjenstander oppå dem når de er satt bort for vinteren.
- Kontroller regelmessig at alle skruer er godt dratt til.
- Putene bør oppbevares i et tørt, god ventilert rom. Ta dem inn ved regn. Pass på at putene er helt tørr før de plasseres i vinteropplag.

Avfallshåndtering

Når du skal kvitte deg med produktet, skal dette skje i henhold til lokale forskrifter. Er du usikker på hvordan du går fram, ta kontakt med lokale myndigheter.

Kalusteryhmä

Tuotenro 31-5265

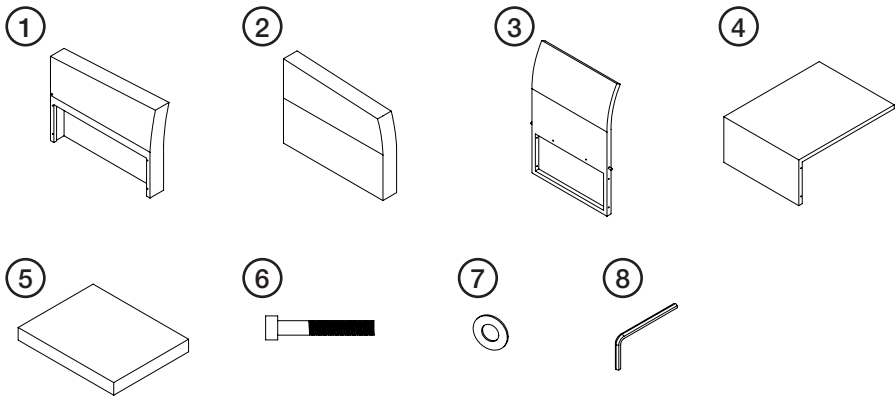
Lue käyttöohjeet ennen tuotteen käyttöönottoa ja säilytä ne tulevaa tarvetta varten. Pidätämme oikeuden teknisten tietojen muutoksiin. Emme vastaa mahdollisista teksti- tai kuvavirheistä. Jos tuotteessa ilmenee teknisiä ongelmia tai sinulla on muuta kysyttävää, ota yhteys asiakaspalveluumme (yhteystiedot käyttöohjeen lopussa).

Asennusvinkki

- Pyydä joku avuksesi, jotta hän voi pitää osia paikallaan asennuksen aikana.
- Kiristä ruuveja vain vähän asennuksen aikana. Kiristä ne kunnolla vasta sitten, kun kaikki ruuvit ovat paikoillaan.

Tuoli

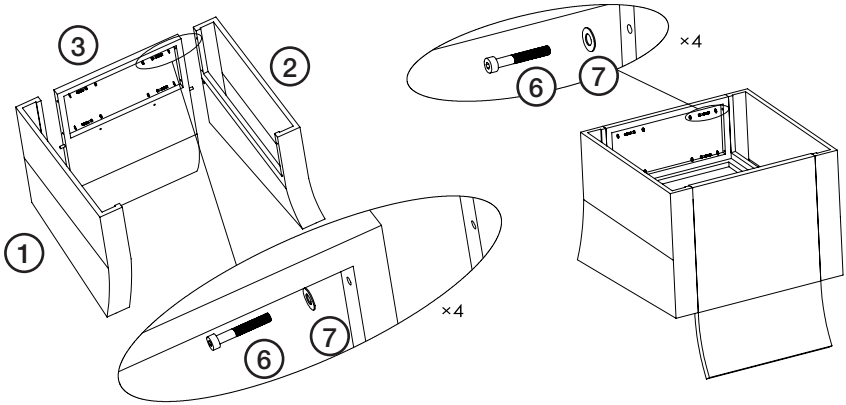
Kuvaus



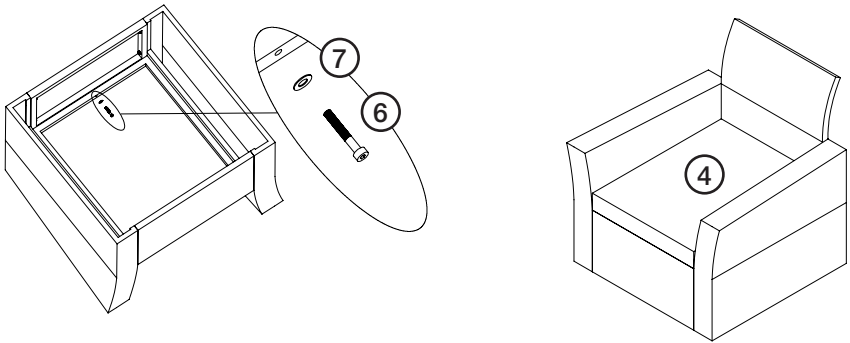
1. Vasen sivu
2. Oikea sivu
3. Selkänoja
4. Istuin
5. Istuintyynty
6. Ruuvi M6 (9 kpl)
7. Aluslaatta M6 (9 kpl)
8. Avain

Asennus

1. Asenna sivut (1) ja (2) selkänojaan (3) neljällä ruuvilla (6) ja aluslaatalla (7).
Kiristä ruuveja vain sen verran, että osat pysyvät kiinni toisissaan.
2. Paina istuin (4) alas siten, että se nojaa sivujen kiinni nitattuja tukia vasten.
Ruuvaa istuin kiinni sivuihin neljällä ruuvilla (6) ja aluslaatalla (7).



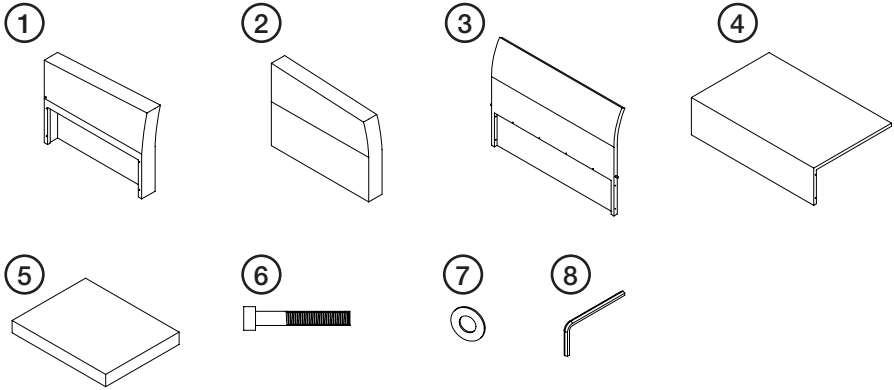
3. Ruuvaa istuin kiinni selkänojaan yhdellä ruuvilla (6) ja aluslaatalla (7).



4. Kiristä nyt kaikki ruuvit kunnolla, käännä tuoli oikein päin ja kokeile istua sillä.

Sohva

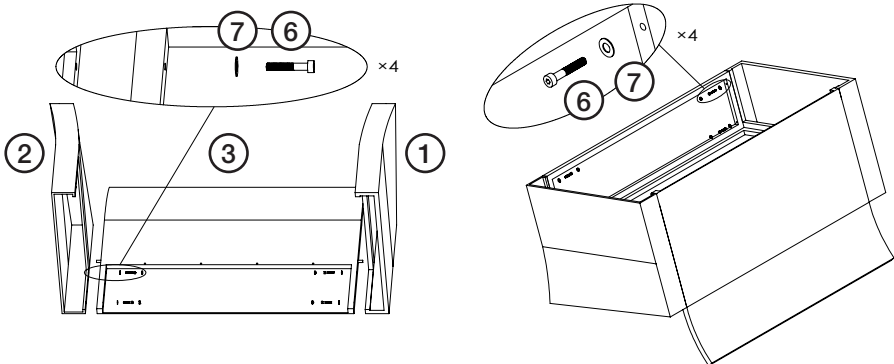
Kuvaus



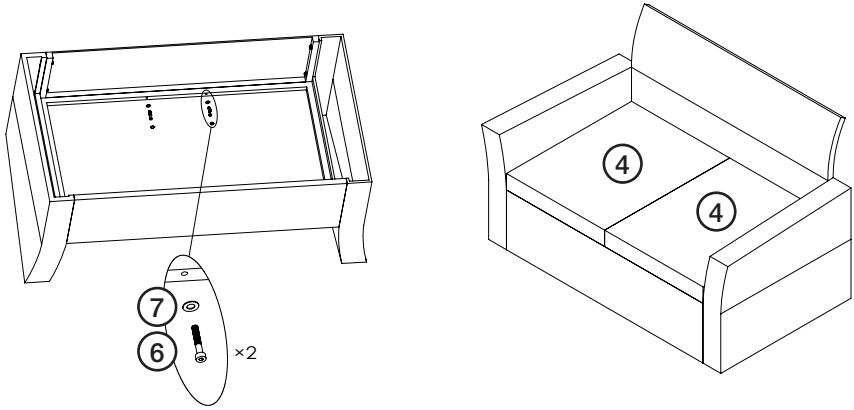
1. Vasen sivu
2. Oikea sivu
3. Selkänoja
4. Istuin
5. Istuintyyny
6. Ruuvi M6 (10 kpl)
7. Aluslaatta M6 (10 kpl)
8. Avain

Asennus

1. Asenna sivut (1) ja (2) selkänojaan (3) neljällä ruuvilla (6) ja aluslaatalla (7).
Kistä ruuveja vain sen verran, että osat pysyvät kiinni toisissaan.
2. Paina istuin (4) alas siten, että se nojaa sivujen kiinni niitattuja tukia vasten.
Ruuvaa istuin kiinni sivuihin neljällä ruuvilla (6) ja aluslaatalla (7).



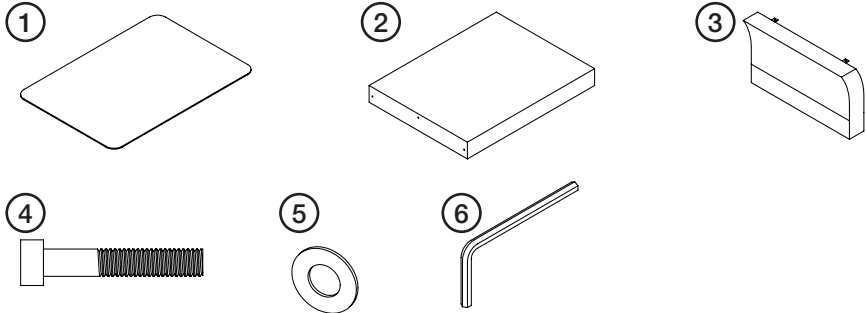
3. Ruuvaa istuin (4) kiinni selkänojaan kahdella ruuvilla (6) ja aluslaatalla (7).



4. Kiristä nyt kaikki ruuvit kunnolla, käännä sohva oikein päin ja kokeile istua siinä.

Pöytä

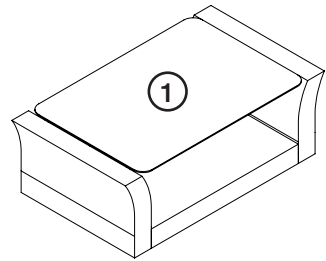
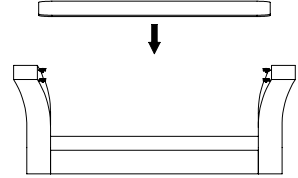
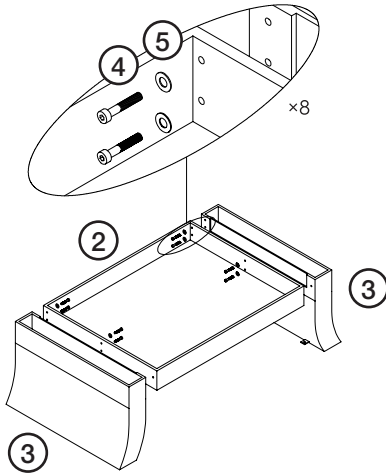
Kuvaus



1. Lasilevy
2. Hylly
3. Sivut (2 kpl)
4. Ruuvi M6 (8 kpl)
5. Aluslaatta M6 (8 kpl)
6. Avain

Pöydän asennus

1. Asenna sivut (3) hyllyyn (2) kahdeksalla ruuvilla (4) ja aluslaatatalla (5). Kiristä ruuveja vain sen verran, että osat pysyvät kiinni toisissaan.
2. Kiristä kaikki ruuvit.
3. Aseta lasilevy (1) imukuppien päälle.



Puhdistus

- Puhdista istuintyyny pehmeällä liinalla tai harjalla.
- Käytä tarvittaessa haaleaa vettä ja mietoja saippuuliuosta. Vältä vahvoja puhdistusaineita.

Hoito

- Suojaa huonekalut pitkäaikaiselta kirkkaalta auringonvalolta, tuulelta ja sateelta. Laita kalusteiden päälle suoja, kun niitä ei käytetä.
- Säilytä kalusteita talvisin katoksessa, mielellään sisätiloissa. Huomioi, että kalusteet ovat hauraampia kylmässä säätilassa. Älä aseta niiden päälle painavia esineitä talvisäilytyksen ajaksi.
- Tarkista säännöllisesti, että kaikki ruuvit ovat kireällä.
- Säilytä istuintyynyjä paikassa, missä on kuivaa ja hyvä ilmanvaihto. Tuo ne sisälle sateen ajaksi. Varmista, että tyynyt ovat täysin kuivia, ennen kuin siirrät ne säilytykseen talven ajaksi.

Kierrätys

Kierrätä tuote asianmukaisesti, kun poistat sen käytöstä. Tarkempia kierrätysohjeita saat kuntasi jäteneuvonnasta.

Möbelset

Art.Nr. 31-5265

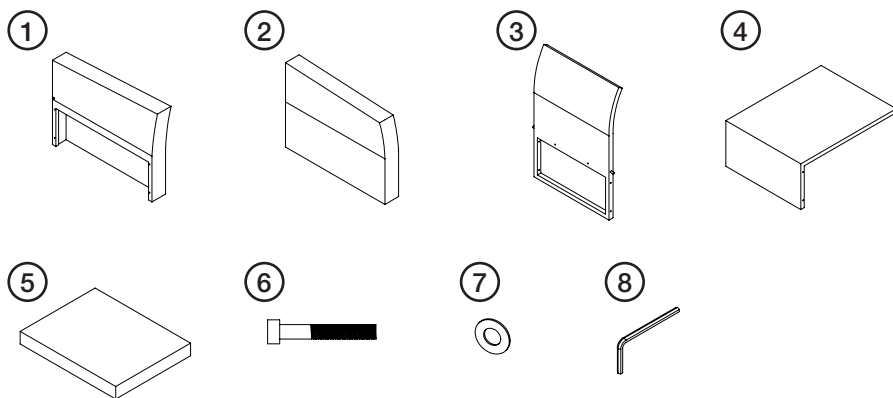
Vor Inbetriebnahme die komplette Bedienungsanleitung durchlesen und aufbewahren. Irrtümer, Abweichungen und Änderungen behalten wir uns vor. Bei technischen Problemen oder anderen Fragen freut sich unser Kundenservice über eine Kontaktaufnahme (Kontakt siehe Rückseite).

Montagehinweis

- Am besten eine andere Person zu Hilfe ziehen, welche die Teile bei der Montage festhalten kann.
- Während der Montage die Schrauben nur leicht anziehen. Wenn alle Schrauben angebracht sind, alle noch einmal fest anziehen.

Sessel

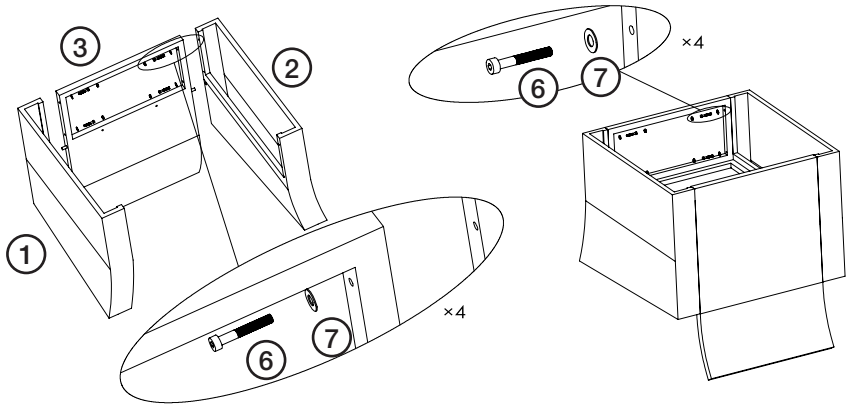
Beschreibung



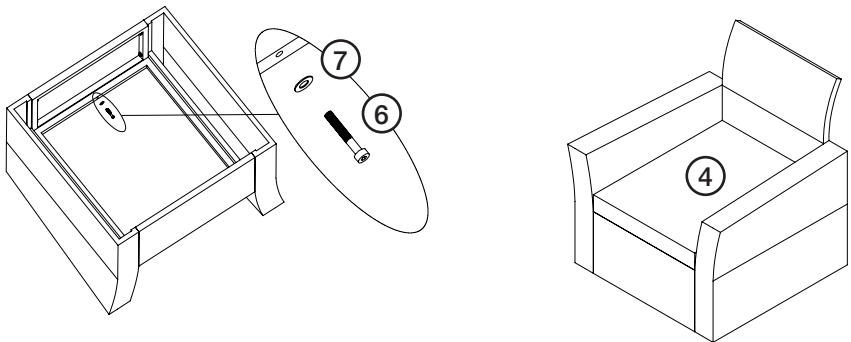
1. Linke Seite
2. Rechte Seite
3. Rückenlehne
4. Sitzfläche
5. Sitzkissen
6. M6-Schrauben (9 St.)
7. M6-Scheiben (9 St.)
8. Schraubenschlüssel

Montage

1. Die Seitenteile (1 und 2) mit 4 Schrauben (6) und Unterlegscheiben (7) an der Rückenlehne (3) befestigen. Die Schrauben nur lose anziehen, sodass die Teile zusammenhalten.
2. Die Sitzfläche runterdrücken, sodass sie auf den festgenieteten Stützen an den Seiten aufliegt. Die Sitzfläche mit 4 Schrauben (6) und Unterlegscheiben (7) an den Seiten festschrauben.



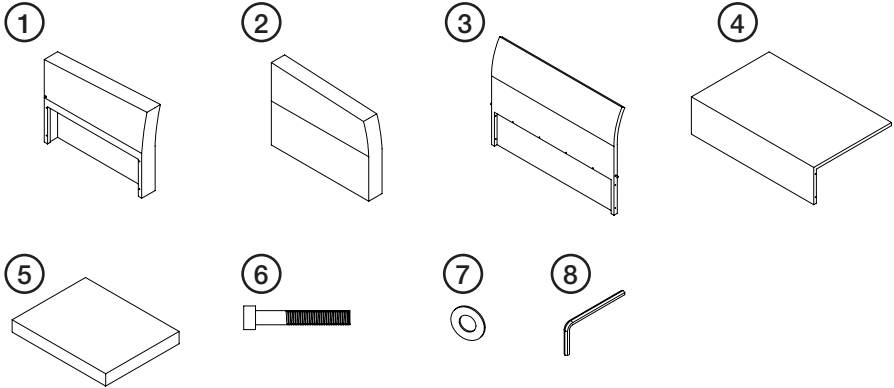
3. Die Sitzfläche (4) mit einer Schraube (6) und Unterlegscheibe (7) an der Rückenlehne festschrauben.



4. Alle Schrauben vollständig festziehen, den Sessel richtig herum hinstellen und probesitzen.

Sofa

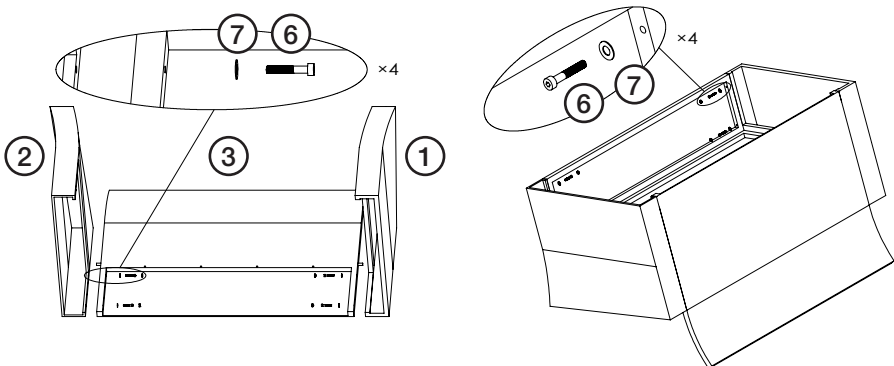
Beschreibung



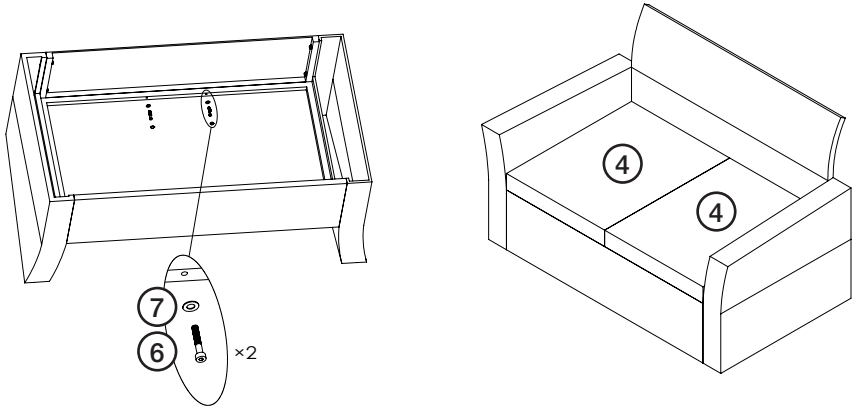
1. Linke Seite
2. Rechte Seite
3. Rückenlehne
4. Sitzfläche
5. Sitzkissen
6. M6-Schrauben (10 St.)
7. M6-Scheiben (10 St.)
8. Schraubenschlüssel

Montage

1. Die Seitenteile (1 und 2) mit 4 Schrauben (6) und Unterlegscheiben (7) an der Rückenlehne (3) befestigen. Die Schrauben nur lose anziehen, sodass die Teile zusammenhalten.
2. Die Sitzfläche herunterdrücken, sodass sie auf den festgenieteten Stützen an den Seiten aufliegt. Die Sitzfläche mit 4 Schrauben (6) und Unterlegscheiben (7) an den Seiten festschrauben.



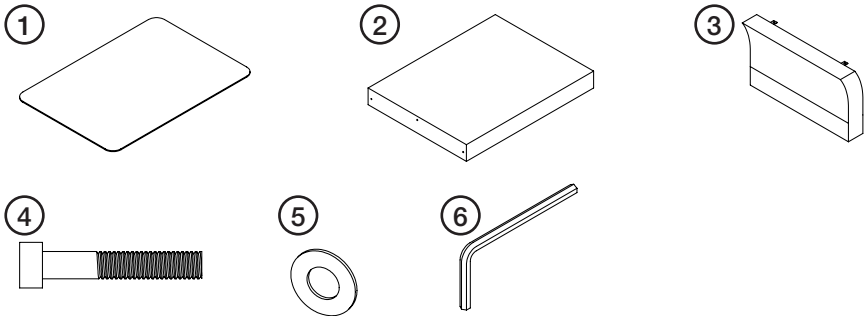
- Die Sitzfläche (4) mit zwei Schrauben (6) und Unterlegscheiben (7) an der Rückenlehne festschrauben.



- Alle Schrauben vollständig festziehen, das Sofa richtig herum hinstellen und probesitzen.

Tisch

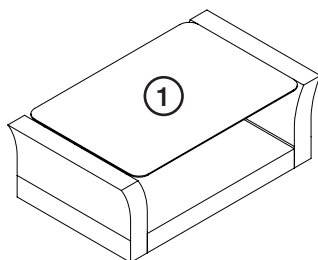
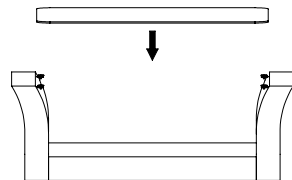
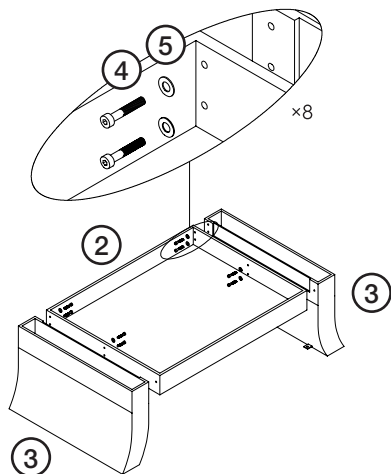
Beschreibung



- Glasplatte
- Sockel
- Seiten (2 St.)
- M6-Schrauben (8 St.)
- M6-Scheiben (8 St.)
- Schraubenschlüssel

Montage des Tisches

1. Die Seitenteile (3) mit 8 Schrauben (4) und Unterlegscheiben (5) am Sockel (2) befestigen. Die Schrauben nur lose anziehen, sodass die Teile zusammenhalten.
2. Alle Schrauben anziehen.
3. Die Glasscheibe (1) auf die Saugnäpfe auflegen.



Reinigung

- Die Sitzkissen mit einem weichen Tuch oder einer Bürste reinigen.
- Bei Bedarf lauwarmes Wasser und eine milde Seifenlauge benutzen. Keine scharfen Reinigungsmittel verwenden.

Pflege und Wartung

- Die Möbel nicht über längere Zeit für starker Sonneneinstrahlung, Wind oder Regen aussetzen. Bei längerer Nichtbenutzung die Möbel mit einer Plane abdecken.
- Die Möbel über den Winter unter einem Dach aufbewahren, gerne in einem Innenraum. Beachten, dass die Möbel bei Kälte empfindlicher sind. Deshalb über den Winter keine schweren Gegenstände auf die Möbel legen.
- Regelmäßig den festen Sitz aller Schrauben überprüfen.
- Die Sitzkissen in trockener Umgebung mit guter Luftzirkulation aufbewahren und bei Regen reinholen. Vor dem Verstauen über den Winter sicherstellen, dass diese komplett trocken sind.

Hinweise zur Entsorgung

Bitte das Produkt entsprechend den lokalen Bestimmungen entsorgen. Weitere Informationen sind von der Gemeinde oder den kommunalen Entsorgungsbetrieben erhältlich.

Sverige

Kundtjänst tel: 0247/445 00
fax: 0247/445 09
e-post: kundservice@clasohlson.se

Internet www.clasohlson.se

Post Clas Ohlson AB, 793 85 INSJÖN

Norge

Kundesenter tlf.: 23 21 40 00
faks: 23 21 40 80
e-post: kundesenter@clasohlson.no

Internett www.clasohlson.no

Post Clas Ohlson AS, Postboks 485 Sentrum, 0105 OSLO

Suomi

Asiakaspalvelu puh.: 020 111 2222
sähköposti: asiakaspalvelu@clasohlson.fi

Internet www.clasohlson.fi

Osoite Clas Ohlson Oy, Maistraatinportti 4 A, 00240 HELSINKI

Great Britain

Customer Service contact number: 08545 300 9799
e-mail: customerservice@clasohlson.co.uk

Internet www.clasohlson.com/uk

Postal 10 – 13 Market Place
Kingston Upon Thames
Surrey
KT1 1JZ

Deutschland

Kundenservice Unsere Homepage www.clasohlson.de besuchen und auf Kundenservice klicken.

clas ohlson