



## Användning

Dessa kanalfäktar uppnår ett högt resultat både i flöde och tryck, dessa flöktar passar utmärkt i alla typer av ventilation. Den kompakta designen gör att denna fläkt har många fördelar gentemot en axialfläkt. TD fläktar kan monteras på flera olika ställen i ventilationssystemet för att återvinna det motstånd som större anläggningar kan bilda. Exempel där dessa kanalfäktar kan sitta är till- och franluftkanaler i lägenheter, kontor, butiker, restauranger samt även ihopkopplad med den redan monterade fläktkoppan, men då utrustad med filter.

## Konstruktion

Kanalfäkten används för ventilation av luft med lagt damm innehåll. Lämplig för montering både vertikalt eller horisontellt för ventilationstrummor med en diameter på 100 till 400mm. Den unika designen ger dig en möjlighet att uppnå ett högt tryck och med minimal ljudnivå. Fläkthuset går enkelt att ta bort för rengöring av kanalen. Utbud av TD kanalfäktar:

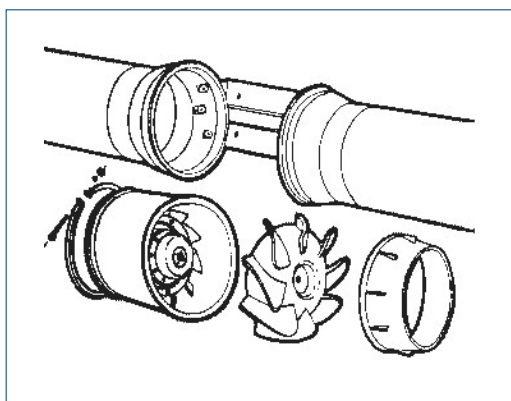
- TD-modellen finns tillgänglig i standarddiametrar 100 till 400mm.
- TD-T-modellen med justerbar fördröjning (1-30min), finns i standarddiametrar 100 till 200mm.

## Användning

TD fläktarna är utrustade med, enfas 220-240V, 50Hz asynkronmotorer (modeller 160, 250, 350), enfas 220-240V, 50Hz ytterrotormotor (modellerna 500, 800, 1000, 1300, 2000, 4000, 6000) med standarder UNE 20-113 och IEC 34-1, och trefasmotorer 400V, 50Hz (modeller 4000TRIF, 6000TRIF).

Modellerna 160-2000 är tillverkade med kapslingsklass IP 44, isolationsklass B, modeller 4000 och 6000 görs i skyddsklass IP 54 och är i isolationsklass F. Motorer är utrustade med underhållsfria kullager. Alla enfasmotorer (förutom TD-T) är lämpliga för varvtalsreglering. Trefasmotorerna passar för frekvensomvandlare.

Fläktar med storlekar från 160 till 2.000 (förutom TD-T) är utrustade med tvåhastighetsmotorer för drift i två hastigheter. Alla motorer har termiskt överbelastningskydd slingrande i motorlindningen. Det finns säkring i modeller 160, 250 och 350 och effektsbrytare i de andra modellerna. För modellerna 4000 och 6000 har motorerna IP 54 -klassning, isolationsklass F, med kullager och överhettningsskydd. De är även anpassade för spänningsregulator.



## Tillbehör



DF  
s. 99



DFK... +EU  
s. 100



DH  
s. 92



CAR  
s. 103



ACOP PL  
s. 102



AKU-COMP  
s. 97



KWO  
s. 729



CKT/CKK  
s. 714



IRIS  
s. 104



REGUL-2  
s. 705



REB  
s. 700



RMB  
s. 700



HIG-2  
s. 703



SOA  
s. 703



TS-3  
s. 703



TK-1  
s. 703



TWIN BASE  
s. 25



TM-1  
s. 703



Differenstryck  
regulator  
s. 704

Teknisk data

Modell	Hastighet [r.p.m.]	Effektbehov max [W]	Strömför- brukning max [A]	Flöde max [m³/h]	Drifts- temperatur [°C]	[db(A)]*	Spänningsreglering	Vikt [kg]
TD-160/100N SILENT	2500 (HS)	25	0,16	180	-20 +40	24	REB-1	1,4
	2200 (LS)	12	0,1	140		21		
TD-250/100	2200 (HS)	24	0,11	240	-20 +40	31	REB-1	2
	1850 (LS)	18	0,1	180		26		
TD-350/125	2250 (HS)	30	0,13	360	-20 +40	33	REB-1	2
	1900 (LS)	22	0,1	280		28		
TD-500/150	2500 (HS)	50	0,22	580	-20 +60	33	REB-1	2,7
TD-500/160	1950 (LS)	44	0,19	430		29		
TD-800/200N	2780 (HS)	70	0,3	880	-20 +60	37	REB-1	4,9
	2480 (LS)	60	0,26	700		33		
TD-800/200	2500 (HS)	120	0,5	1100	-20 +60	39	REB-1	4,9
	2000 (LS)	100	0,45	800		33		
TD-1000/250	2800 (HS)	125	0,5	1010	-20 +60	40	REB-1	9,4
	2610 (LS)	85	0,35	900		38		
TD-1300/250	2520 (HS)	180	0,8	1300	-20 +60	43	REB-1	9,4
	2000 (LS)	140	0,6	1100		39		
TD-2000/315	2700 (HS)	255	1,2	2000	-20 +60	47	REB-2,5	14
	2000 (LS)	160	0,8	1550		42		
TD-4000/355	1400	345	1,53	3800	-20 +40	44	REB-2,5	19
TD-6000/400	1400	665	2,97	5500	-20 +40	44	REB-5	26

3-FAS MOTORER

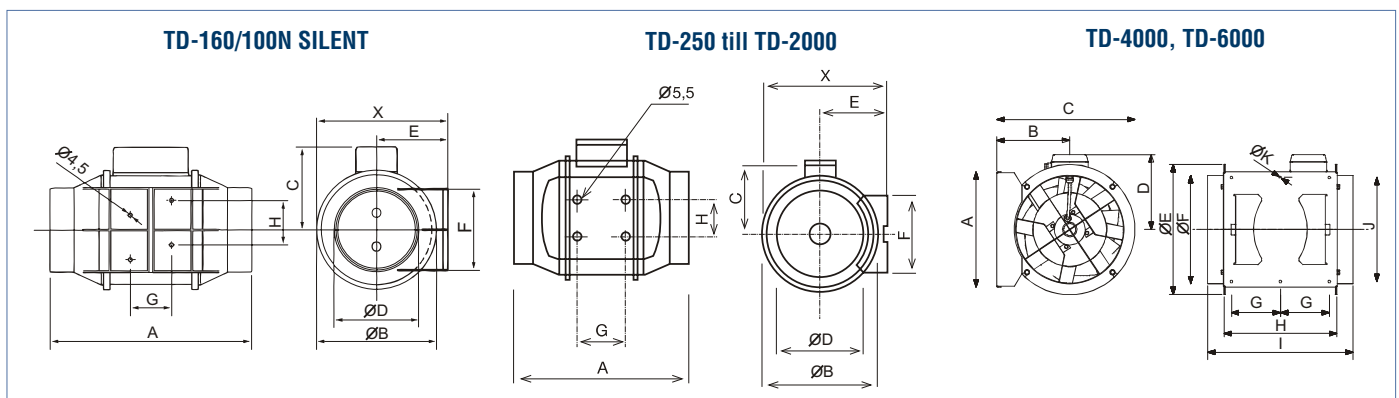
<b>NYHET</b> TD-4000/355 TRIF	1375	345	0,75	3800	70 max.	44		19
<b>NYHET</b> TD-6000/400 TRIF	1375	650	2,1	5500	60 max.	44		26

\* Ljudtrycksniva vid 3m vid fria luftförhållanden med fasta kanaler på in- och utlopp

Modell	Hastighet [r.p.m.]	Effektbehov max [W]	Strömför- brukning max [A]	Flöde max [m³/h]	Drifts- temperatur [°C]	[db(A)]*	Spänningsreglering	Vikt [kg]
<b>NYHET</b> TD-160/100 NT SILENT	2500	20	0,16	180	40	24	-	1,4
<b>NYHET</b> TD-250/100 T	2200	24	0,11	240	40	31	-	2
<b>NYHET</b> TD-350/125 T	2250	30	0,13	360	40	33	-	2
<b>NYHET</b> TD-500/150 T	2500	50	0,22	580	60	33	-	2,7
<b>NYHET</b> TD-500/160 T	2500	50	0,22	580	60	33	-	2,7
<b>NYHET</b> TD-800/200N T	2500	120	0,5	1100	60	39	-	4,9

\* Ljudtrycksniva vid 3m vid fria luftförhållanden med fasta kanaler på in- och utlopp

Dimensioner (mått i millimeter)



Modell	X	A	ØB	C	ØD	E	F	G	H
TD-160/100N SILENT	151	232	135,5	95,5	97	82	95	47,5	51,5
TD-250/100	188	303	176	115	97	100	90	80	60
TD-350/125	188	258	176	115	123	100	90	80	60
TD-500/150	212	295	200	127	147	112	130	80	60
TD-500/160	212	275	200	127	157	112	130	80	60
TD-800/200N	232,5	302	217	141	198	124	140	100	94
TD-800/200	232,5	302	217	141	198	124	140	100	94
TD-1000/250	291	386	272	192	248	155	168	145	140
TD-1300/250	291	386	272	192	248	155	168	145	140
TD-2000/315	356	450	336	224	312	188	210	182	178

Modell	A	B	C	D	ØE	ØF	G	H	I	J	ØK
TD-4000/355	377	238	451	224	426	354	150	368	474	340	8,5
TD-6000/400	407	249	492	267	487	399	160	425	547	370	8,5

## Konstruktion

		160	250	350	500	800	800N	1000	1300	2000	4000	6000
Fläkthus	Polypropen	.	.	.	.	.	.	.	.	.	.	.
	Stål	.	.	.	.	.	.	.	.	.	.	.
Fläkthjul	ABS	.	.	.	.	.	.	.	.	.	.	.
	Aluminium	.	.	.	.	.	.	.	.	.	.	.
Skyddsklass		II	II	II	II	II	II	I	I	I	I	I
Termiskt motorskydd	Säkring	.	.	.	.	.	.	.	.	.	.	.
	Automatisk återställning	.	.	.	.	.	.	.	.	.	.	.
Kullager		.	.	.	.	.	.	.	.	.	.	.
Reglerbar motor	1-hastighet	.	.	.	.	.	.	.	.	.	.	.
	2-hastighet	.	.	.	.	.	.	.	.	.	.	.

## Ljudnivå

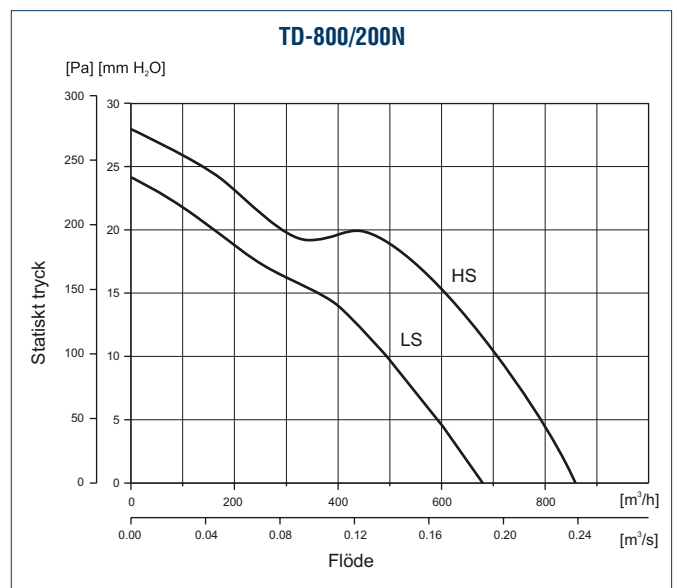
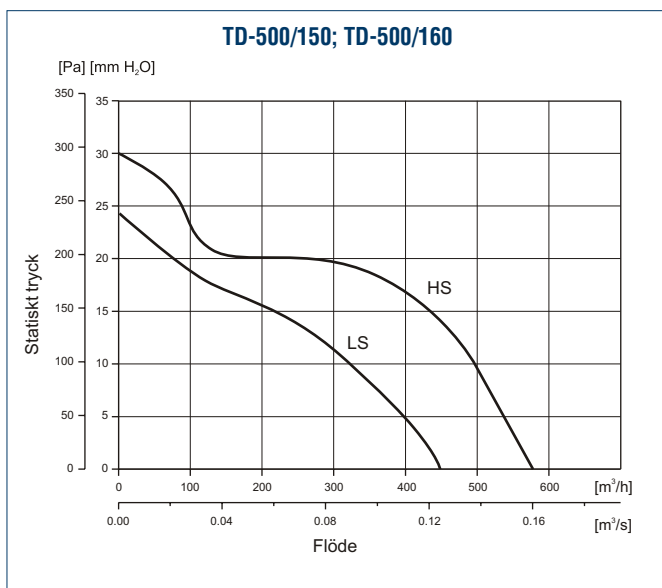
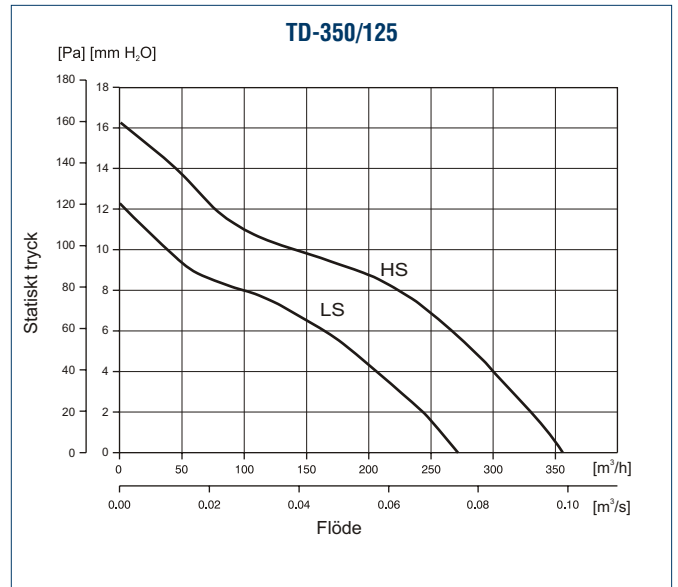
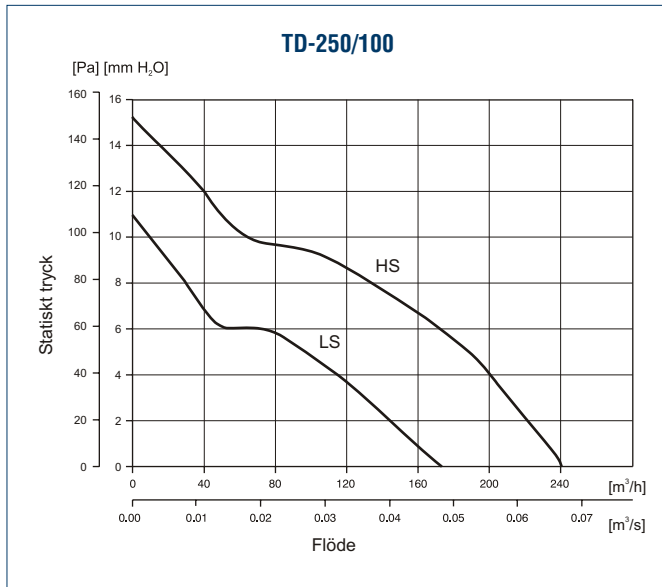
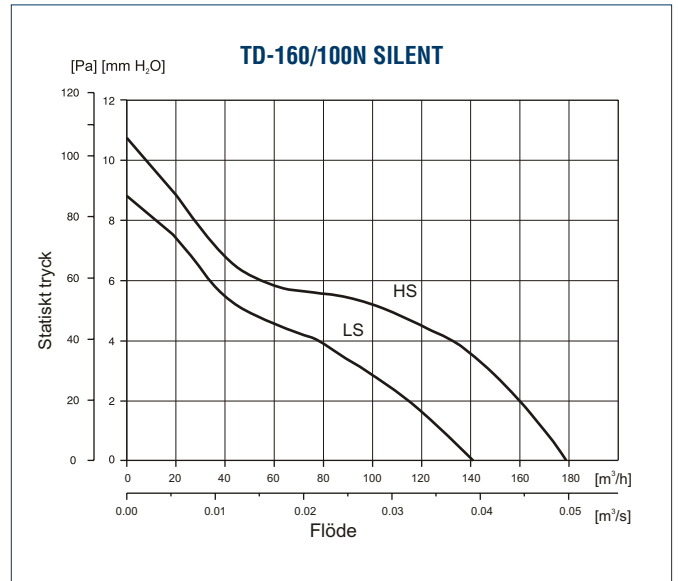
Ljudtrycksnivå i dB(A), för varje frekvensband, vid inloppet och utstralat, vid hög hastighet.

VID INLOPP Hz/dB(A)	63	125	250	500	1000	2000	4000	8000
TD-160/100 SILENT	24	32	39	46	52	49	40	21
TD-250/100	28	47	46	53	52	47	39	33
TD-350/125	35	47	46	53	54	50	41	33
TD-500/150	32	35	55	57	59	62	56	48
TD-500/160	32	35	55	57	59	62	56	48
TD-800/200N	37	42	62	64	66	64	60	52
TD-800/200	37	47	61	63	68	67	64	54
TD-1000/250	35	45	58	66	72	69	62	54
TD-1300/250	37	52	64	67	75	73	66	61
TD-2000/315	41	57	66	71	77	74	67	62
TD-4000/355	40	49	61	66	73	70	66	57
TD-6000/400	43	56	67	72	76	74	69	60

Ljudtrycksnivå i dB(A), för varje frekvensband, vid inloppet och utstralat, vid hög hastighet.

UTSTRALAT Hz/dB(A)	63	125	250	500	1000	2000	4000	8000
TD-160/100 SILENT	24	24	37	34	36	41	32	21
TD-250/100	27	46	45	44	43	43	32	25
TD-350/125	33	46	46	47	47	45	33	24
TD-500/150	25	32	43	39	44	53	42	29
TD-500/160	25	32	43	39	44	53	42	29
TD-800/200N	26	32	48	47	52	53	44	31
TD-800/200	29	36	47	46	54	57	48	33
TD-1000/250	23	34	44	46	58	57	46	43
TD-1300/250	22	36	39	47	60	59	52	47
TD-2000/315	29	41	52	55	64	63	57	53
TD-4000/355	31	49	55	55	63	57	51	40
TD-6000/400	30	53	59	55	61	55	54	45

Karakteristik



## Karakteristik

