

**Varning!** Utsätt inte apparaten för stänk eller fukt, placera inte heller föremål som är fyllda med vätska tex. blomvas på skivspelaren.

## Uppackning och montering

1. Ta försiktigt upp skivspelaren och de lösa delarna ur förpackningen, ta bort förpackningsmaterial från skivspelaren.
2. Placera skivspelaren på en plan och stabil yta inte för nära högtalare för att undvika rundgång.
3. Fäst locket enligt Fig 1.
4. Kontrollera att drivremmen ligger runt den vita drivrullen som är placerad under skivtallriken (syns genom hålen i tallriken, se fig. 2).
5. Placera skivtallriken enligt Fig. 2.
6. Placera 45 varvs adaptern på avsedd plats Fig. 2.
7. Skivspelaren har en inbyggd RIAA-förstärkare som förstärker ljudet från pick-up-nålen så att man får ut en lågnivåsignal från de röda och vita RCA-propparna på skivspelaren. För att få ut ljud till högtalare så måste skivspelaren kopplas till en förstärkare eller stereoanläggning.  
Anslut skivspelarens RCA-proppar till AUX/TAPE/LINE-IN eller CD-IN på en stereoanläggning eller förstärkare.  
Anslut inte skivspelaren till en PHONO-ingång med inbyggd RIAA-förstärkare p.g.a. att skivspelaren redan gör en RIAA-förstärkning.
8. Anslut nätsladdens stickpropp till ett eluttag (230 VAC/ 50 Hz). Dra ur stickproppen om inte skivspelaren ska användas på en tid.

## Funktioner

- |                               |                            |
|-------------------------------|----------------------------|
| 1. Adapter till 45 rpm skivor | 5. Återgångsknapp (REJECT) |
| 2. Spindel                    | 6. Pick-up                 |
| 3. Hastighetsväljare (SPEED)  | 7. Tonarmsstöd med låsning |
| 4. Skivtallrik                | 8. Tonarmslyft             |

## Användning

Innan du använder skivspelaren: Lossa tonarmslåset så att tonarmen kan lyftas och ta försiktigt bort skyddet över pick-up nålen.

1. Tryck på AUX/TAPE/LINE-IN/CD-IN eller den benämning som används för den ingången som skivspelaren är ansluten till på din stereoanläggning eller förstärkare.
2. Placera skivan på skivtallriken, använd 45 rpm adaptern vid behov.
3. Ställ in rätt hastighet, tryck in knappen för 45 rpm och släpp ut för 33 1/3 rpm.
4. Ställ in tonarmslyften på upplyft läge (▲) för att lyfta upp tonarmen från stödet.
5. För försiktigt in pick-upen till önskad plats på skivan, skivtallriken börjar snurra.
6. Släpp ner tonarmen genom att ställa tonarmslyften i nersänkt läge (▼), tonarmen kommer sakta att sänkas mot skivan.
7. Justera ljudet med kontrollerna på din stereoanläggning.
8. Vid skivans slut kommer tonarmen att lyftas och återgå till stödet och skivtallriken stannar, du kan också stoppa skivspelaren när som helst genom att trycka på REJECT då kommer tonarmen att lyftas och återgå till stödet och skivtallriken stannar.

**OBS!** Första gången som du använder skivspelaren kan det hända att tonarmen inte går tillbaka automatiskt, tryck på REJECT om det händer. Aktivera låset på tonarmsstödet när inte skivspelaren inte används för att undvika skador på nålen.

## Byte av nål

Nålen har lång livslängd om den behandlas varsamt. Rengör alltid skivorna innan spelning, rengör nålen med en liten borste vid behov. Dåligt ljud från en oskadad skiva kan betyda att nålen bör bytas ut: Dra den gamla nålhållaren i pilens riktning och håll fast pick-upen med andra handen. Montera den nya nålen genom att trycka in den försiktigt i pick-up insatsen (håll i kanterna för att skydda nålen) till den snäpper in i rätt läge.

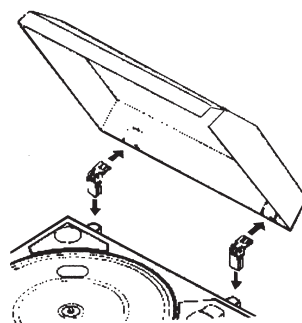


Bild 1

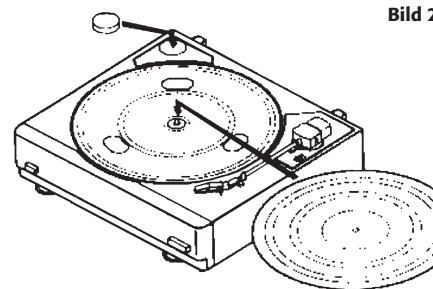


Bild 2

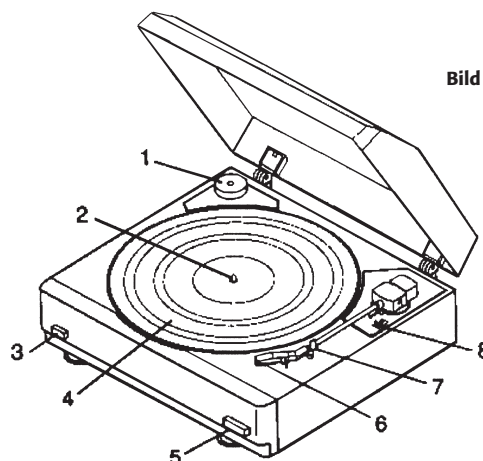


Bild 3

Stylus = CRN-2500



Bild 4

## Teknisk specifikation

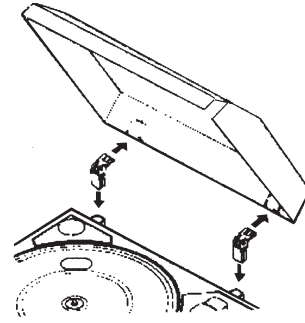
Arbetsätt:	Halvautomatisk
Drivsystem:	Remdrift
Motor:	Servostyrd likströmsmotor
Diameter skivtallrik:	290 mm
Pick-up typ:	Rörlig magnet (MM)
Nål:	CRN-2500
Strömförsörjning:	230 VAC, 50 Hz
Mått (BxHxD):	361 x 94 x 330 mm
Vikt:	2.4 kg

## Varoitus!

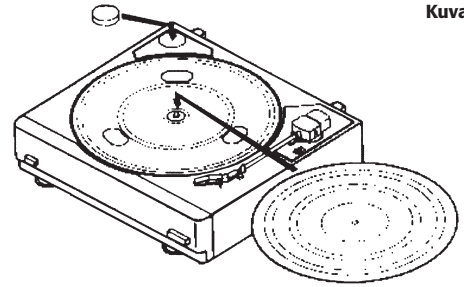
Älä altista laitetta vesiroiskeille tai kosteudelle. Älä aseta soittimen päälle märkiä esineitä, kuten kukkaruokkuja tms.

## Pakkauksen purku ja asennus

1. Ota soitin ja siihen kuuluvat osat varovasti pakkauksesta ja poista sen ympäriltä pakkausmateriaali.
2. Aseta soitin tasaiselle ja vakaalle alustalle, ei kuitenkaan liian lähelle kaiuttimia akustisen kierron välttämiseksi.
3. Kiinnitä soittimen kansi, ks. kuva 1.
4. Vetohihnan on oltava levylautasen alla olevan jousirullan ympärillä (näkyvä levylautasen reikien läpi, ks. kuva 2).
5. Aseta levylautanen paikalleen, ks. kuva 2.
6. Liitä 45 rpm- sovitin (adapteri) sille kuuluvaan kohtaan, ks. kuva 2.
7. Levysoittimessa on sisäinen RIAA-vahvistin, joka vahvistaa neulan äänen siten että levysoittimen punaisista ja valkoisista RCA-liittimistä saadaan matalatasosignaali. Kun haluat käyttää kaiuttimia, liitä levysoitin vahvistimeen tai stereoihin. Liitä levysoittimen RCA-liittimet vahvistimen tai stereoiden AUX/TAPE/LINE-IN- tai CD-IN-liitäntään. Älä liitä levysoitinta PHONO-liitäntään, sillä levysoittimessa on RIAA-vahvistin.
8. Liitä verkkojohdon pistotulppa pistorasiaan (230VAC/ 50 Hz). Irrota pistotulppa seinärasiaasta, kun soitinta ei käytetä.



Kuva 1



Kuva 2

## Toiminnot

- |   |                        |
|---|------------------------|
| 1. Sovitin (adapteri) 45 rpm - levyille | 5. Palautus (REJECT)   |
| 2. Akseli                               | 6. Äänirasia           |
| 3. Nopeudensäätö (SPEED)                | 7. Lukittava äänivarsi |
| 4. Levylautanen                         | 8. Äänivarren nostin.  |

## Käyttö

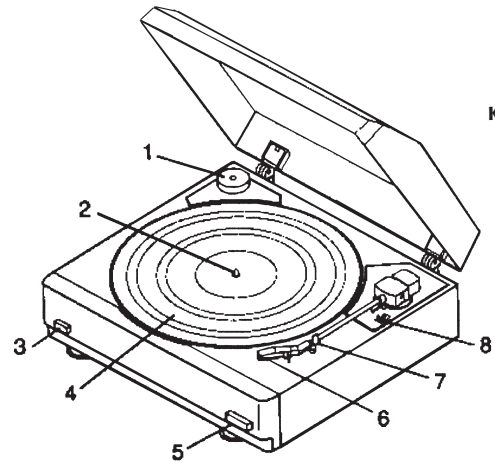
Ennen soittimen käyttöä: Äänivarren lukitus on vapautettava, jotta äänivarsi voidaan nostaa ylös. Poista äänirasiaa peittävä suojus.

1. Paina AUX/TAPE/LINE-IN- tai CD-IN tai muuta stereolaitteessa tai vahvistimessa olevaa soitinta käyttävän tulokohdan nimeä.
2. Aseta levy levylautaselle ja käytä tarvittaessa 45 rpm-soitinta.
3. Nopeudenvaihto: Paina näppäin sisään 45 rpm -levyille ja nosta näppäin ylös 33 1/3 rpm -levyille.
4. Äänivarren nostin on laitettava yläasentoon (▲) äänivarren ylös nostamiseksi.
5. Siirrä varovasti neula haluttuun kohtaan levyssä, levy alkaa pyöriä.
6. Irrota ote äänivarresta ja aseta varrennostin ala-asentoon (▼), äänivarsi laskeutuu levyn pinnalle hitaasti.
7. Säädä äänenvoimakkuutta stereolaitteesta.
8. Levyn soitua valmiiksi äänivarsi nousee ylös ja palautuu takaisin varrentukeen ja levylautanen lopettaa pyörimisen. Painamalla REJECT levylautasen voi pysäyttää, vaikka levy ei ole soinnut loppuun asti. Äänivarsi nousee silloin levystä ja palautuu takaisin tukiosaan ja levylautanen pysähtyy.

HUOMIO! Ensimmäisellä käyttökerralla, äänivarsi ei ehkä palaudu takaisin automaattisesti. Paina silloin REJECT. Suojataksesi neulan vioittumiselta, lukitse äänivarsi silloin, kun soitinta ei käytetä.

## Neulan vaihto

Neulan varovainen käsittely pidentää sen käyttöikä. Levyt ja neula on tarvittaessa puhdistettava pienellä harjalla ennen levyn soittamista. Uudesta tai muuten hyväkuntoisesta levystä kuuluvat soraäänit voivat olla merkinä siitä, että neula on vaihdettava uuteen. Vedä vanha neula nuolen suuntaan ja pidä kiinni äänirasiasta toisella kädellä. Kiinnitä uusi neula painamalla se kevyesti paikalleen (pidä ote kiinnitysosassa neulaa suojataksesi), kunnes se naksahtaa oikeaan asentoon.



Kuva 3

Stylus = CRN-2500



Kuva 4

## Tekniset tiedot

Toimintatapa:	Puoliautomaattinen
Käyttöjärjestelmä:	Hihnakäyttö
Moottori:	Servo-ohjattu tasavirtamoottori
Levylautasen halkaisija:	290 mm
Äänirasian tyyppi:	Liikkuva magneetti (MM)
Neula:	CRN-2500
Virrankäyttö:	230 VAC, 50 Hz
Mitat (lxkxs):	361 x 94 x 330 mm
Paino:	2.4 kg