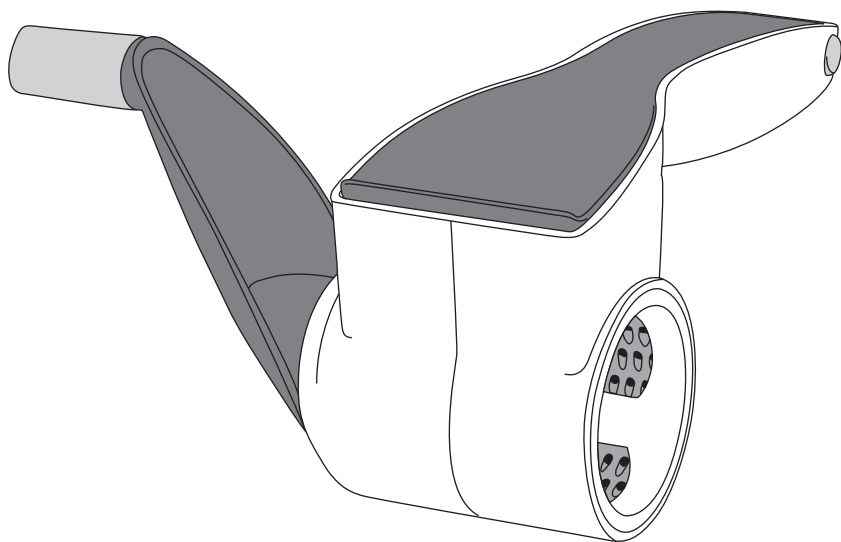


# coline<sup>®</sup>

## Rotary Grater

Universalrivare • Universalrivjern  
Yleisraastin • Universalreibe



Art. No:  
34-2258

English	2
Svenska	4
Norsk	6
Suomi	8
Deutsch	10

ENGLISH

SVENSKA

NORSK

SUOMI

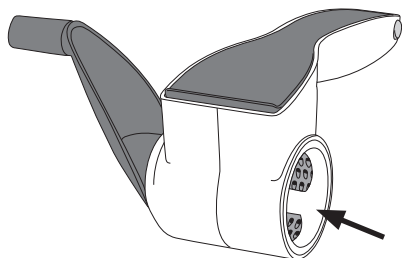
DEUTSCH

# Rotary Grater

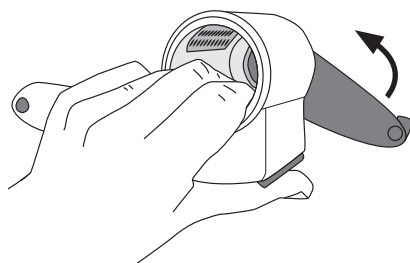
Art.no 34-2258

Please read the entire instruction manual before using the product and then save it for future reference. We reserve the right for any errors in text or images and any necessary changes made to technical data. If you have any questions regarding technical problems please contact our Customer Services.

## Assembly

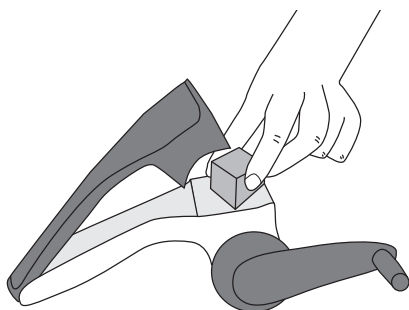


*Slide the stainless steel grating drum into the grater.*

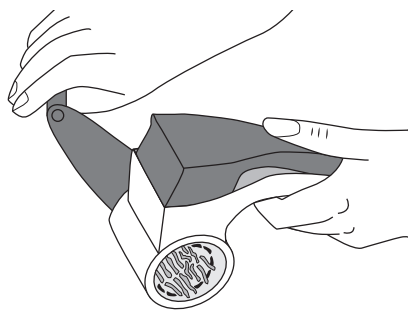


*Hold the drum in place with your fingers to prevent it rotating whilst you screw the handle onto the opposite side of the grater.*

## Operating instructions



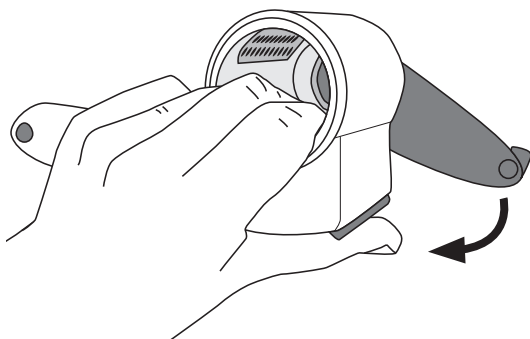
*Place your ingredients into the chamber of the grater.*



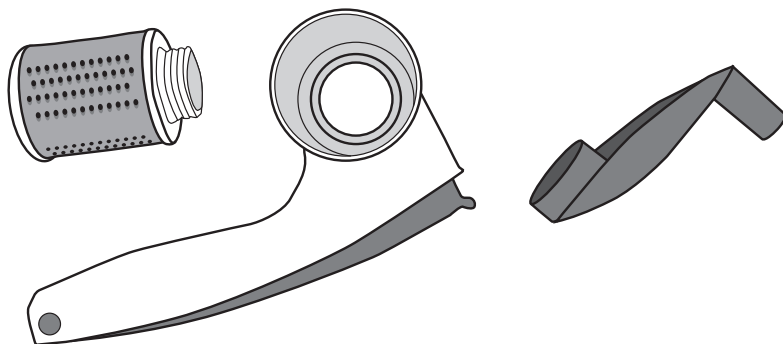
*Hold the grater and press the handle lever down with one hand whilst turning the handle clockwise with the other hand.*

## Care and maintenance

Always wash the rotary grater after use. Only use mild detergents, never solvents or corrosive chemicals.



*Hold the drum in place with your fingers to prevent it rotating.  
Unscrew the handle by turning it anticlockwise.*



*Assemble the parts in reversed order.*

## Disposal

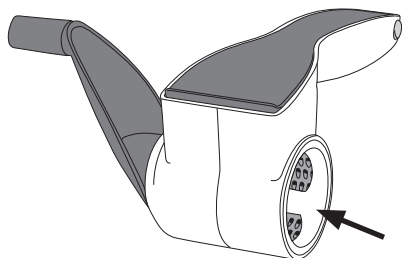
This product should be disposed of in accordance with local regulations. If you are unsure how to proceed, contact your local authority.

# Universalrivare

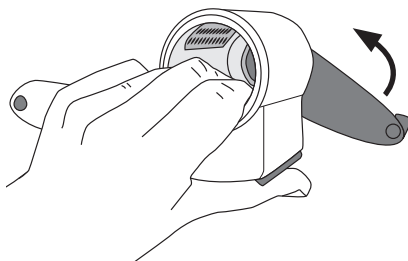
Art.nr 34-2258

Läs igenom hela bruksanvisningen före användning och spara den sedan för framtida bruk. Vi reserverar oss för ev. text- och bildfel samt ändringar av tekniska data. Vid tekniska problem eller andra frågor, kontakta vår kundtjänst (se adressuppgifter på baksidan).

## Montering

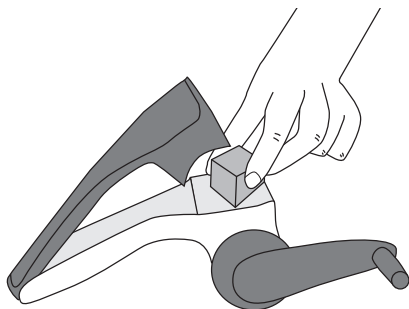


Sätt i cylindern i universalrivaren.

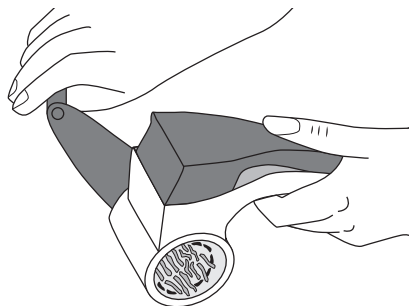


Håll fast cylindern så att den inte kan rotera. Gänga på veven.

## Användning



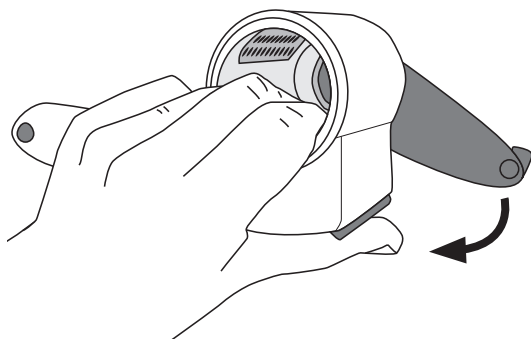
Placera det som ska rivas i universalrivaren.



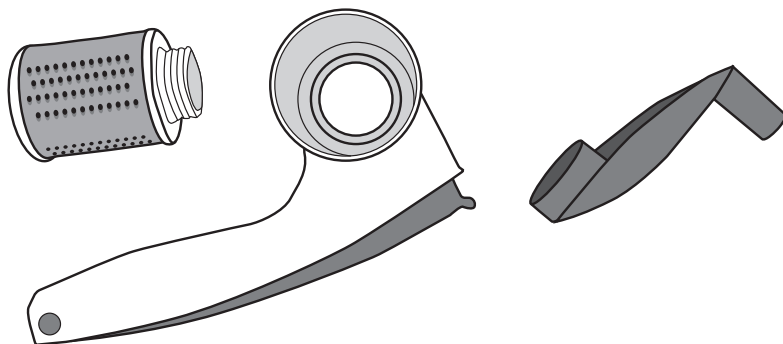
Tryck ner locket och veva medurs tills rivningen är klar.

## Skötsel och underhåll

Diska universalrivaren efter användning. Använd ett mildt diskmedel, aldrig lösningsmedel eller frätande kemikalier.



Håll fast cylindern så att den inte kan rotera.  
Gånga av veven genom att dra den moturs.



Montera ihop universalrivaren i omvänd ordning.

## Avfallshantering

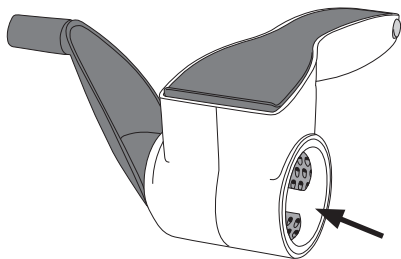
När du ska göra dig av med produkten ska detta ske enligt lokala föreskrifter. Är du osäker på hur du ska gå tillväga, kontakta din kommun.

# Universalrivjern

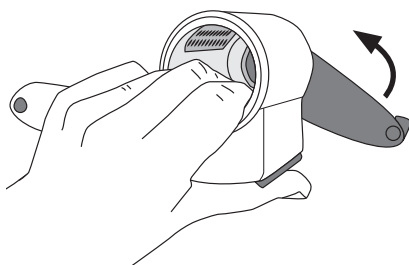
Art. nr. 34-2258

Les nøye igjennom hele bruksanvisningen og ta vare på den til senere bruk. Vi reserverer oss mot ev. tekst- og bildefeil, samt forandringer av tekniske data. Ved tekniske problemer eller andre spørsmål, ta kontakt med vårt kundesenter (se opplysninger på baksiden).

## Montering

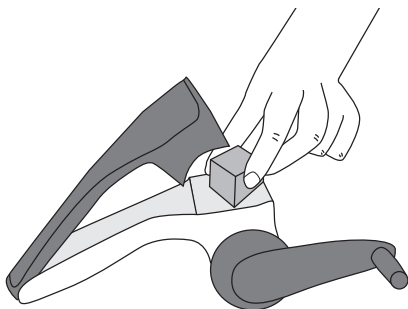


*Plasser i sylindren i universalrivjernet.*

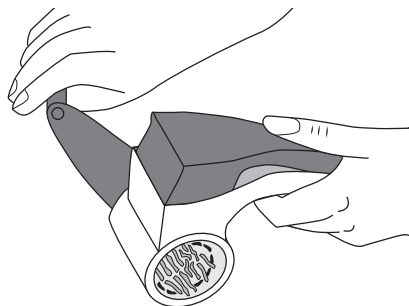


*Hold sylindren fast slik at den ikke roterer. Skru på sveiven.*

## Bruk



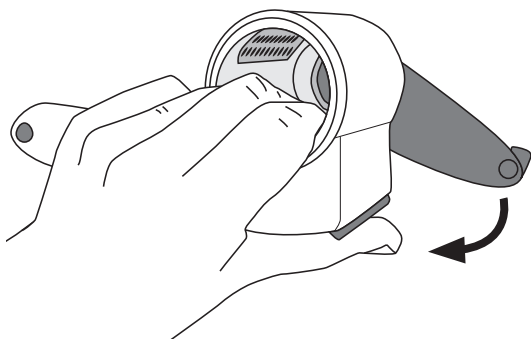
*Plasser det som skal rives i universalrivjernet.*



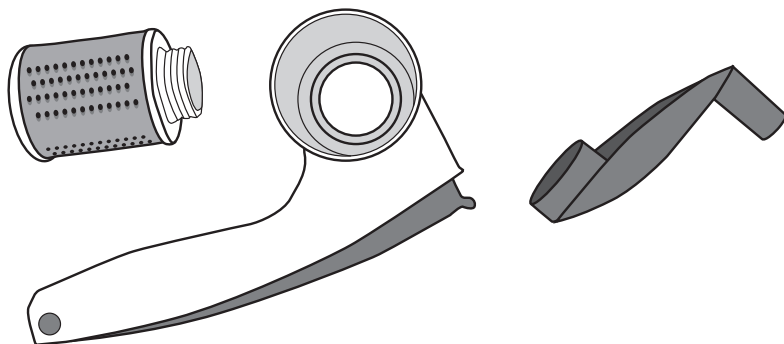
*Trykk lokket ned og sveiv medurs til rivingen er fullført.*

## Stell og vedlikehold

Vask universalrivjernet etter bruk. Bruk et mildt rengjøringsmiddel, aldri løsningsmidler eller etsende kjemikalier.



*Hold sylindren fast slik at den ikke roterer.  
Skru av sveiven ved å dreie den moturs.*



*Monter alle delene i omvendt rekkefølge (se punktene over).*

## Avfallshåndtering

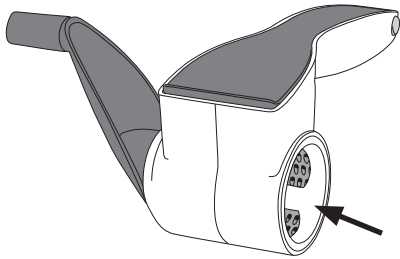
Når produktet skal kasseres, må det skje i henhold til lokale forskrifter. Ved usikkerhet, ta kontakt med lokale myndigheter.

# Yleisraastin

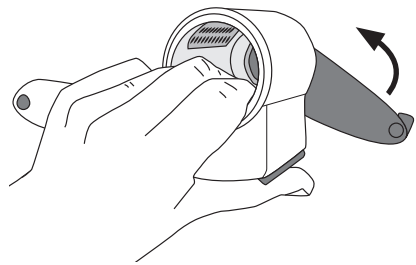
Tuotenro 34-2258

Lue käyttöohjeet ennen tuotteen käyttöönottoa. Säilytä käyttöohjeet tulevaa tarvetta varten. Pidätämme oikeuden teknisten tietojen muutoksiin. Emme vastaa mahdollisista teksti- tai kuvavirheistä. Jos tuotteeseen tulee teknisiä ongelmia, ota yhteys myymälään tai asiakaspalveluun (yhteystiedot käyttöohjeen lopussa).

## Asennus

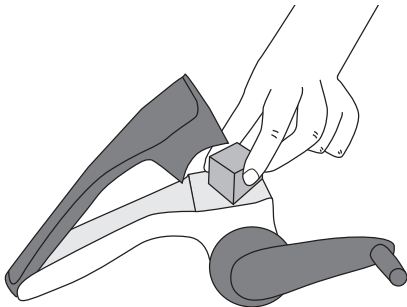


Aseta rumpu yleisraastimeen.

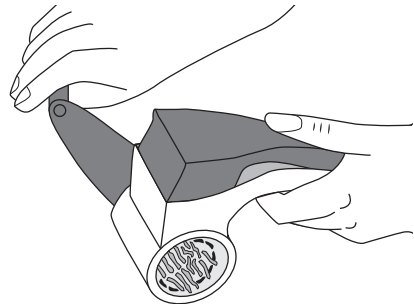


Laita sormet rummun sisään niin, että rumpu ei pääse pyörimään. Kierrä vipua.

## Käyttö



Aseta raastettava aines yleisraastimeen.

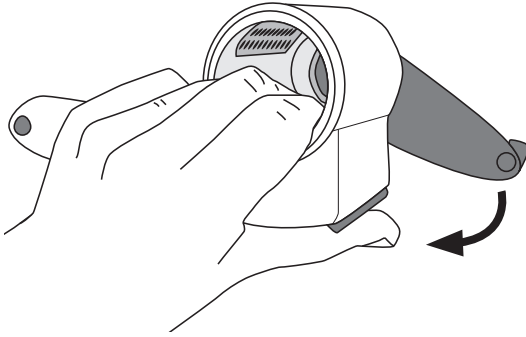


Paina kantta alas ja kierrä vipua myötäpäivään, kunnes aines on raastettu.

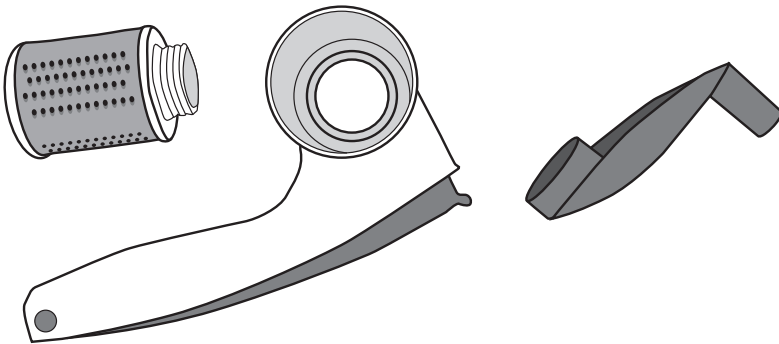


## Puhdistus

Pese yleisraastin käytön jälkeen. Käytä mietoja pesuainetta. Älä käytä liuotusaineita tai syövyttäviä kemikaaleja.



Laita sormet rummun sisään niin, että rumpu ei pääse pyörimään. Käännä vipua vastapäivään.



Irrota yleisraastimen osat käänteisessä järjestyksessä.

## Kierrätys

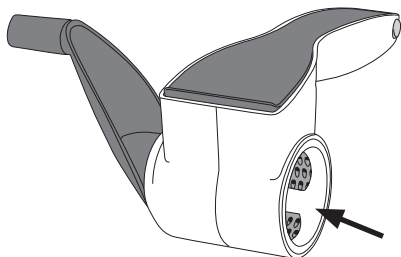
Kierrätä tuote asianmukaisesti, kun poistat sen käytöstä. Tarkempia kierrätysohjeita saat kuntasi jäteneuvonnasta.

# Universalreibe

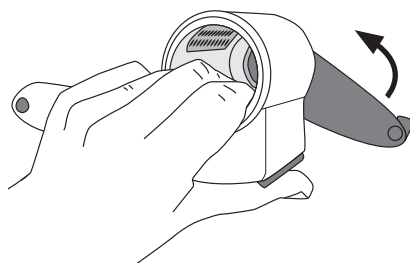
Art.Nr. 34-2258

Vor Inbetriebnahme die komplette Bedienungsanleitung durchlesen und aufbewahren. Irrtümer, Abweichungen und Änderungen behalten wir uns vor. Bei technischen Problemen oder anderen Fragen freut sich unser Kundenservice über eine Kontaktaufnahme (Kontakt siehe Rückseite).

## Montage

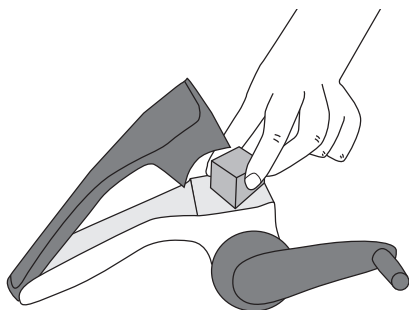


*Den Zylinder in die Universalreibe schieben.*

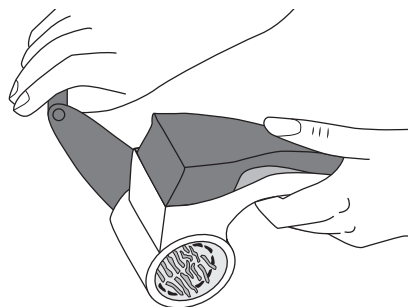


*Den Zylinder mit den Fingern so festhalten, dass dieser sich nicht drehen kann. Die Kurbel aufschrauben. Den Zylinder loslassen.*

## Verwendung



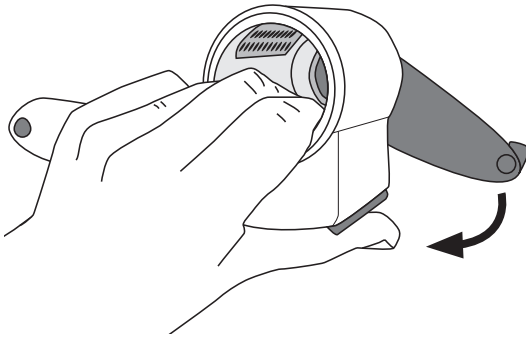
*Das zu reibende Material in die Universalreibe geben.*



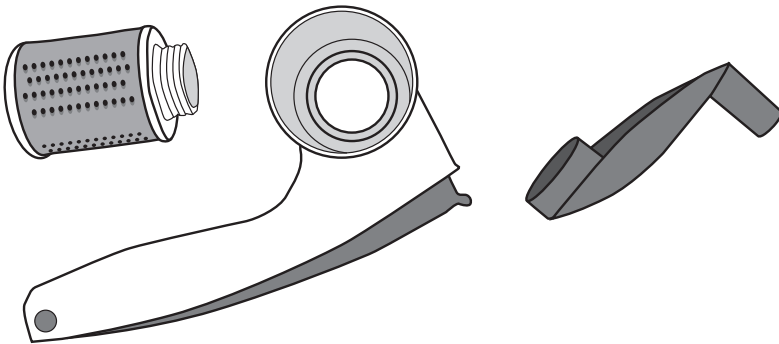
*Den Deckel herunterdrücken und im Uhrzeigersinn drehen, bis der Reibevorgang abgeschlossen ist.*

## Pflege und Wartung

Die Universalreibe nach der Benutzung abwaschen. Ein sanftes Reinigungsmittel verwenden, keine scharfen Chemikalien oder Reinigungslösungen.



Den Zylinder mit den Fingern so festhalten, dass dieser sich nicht drehen kann. Die Kurbel gegen den Uhrzeigersinn abschrauben.



Die Universalreibe in umgekehrter Reihenfolge montieren.

## Hinweise zur Entsorgung

Bitte das Produkt entsprechend den lokalen Bestimmungen entsorgen. Weitere Informationen sind von der Gemeinde oder den kommunalen Entsorgungsbetrieben erhältlich.

