

Portable Toilet

Portabel toalett
Portabelt toalett
Kannettava wc
Tragbare Toilette



Art.no
34-8910

Ver. 20131002

clas ohlson

English

Svenska

Norsk

Suomi

Deutsch

Portable Toilet

Art.no 34-8910

Please read the entire instruction manual before use and save it for future reference. We reserve the right for any errors in text or images and for making any necessary technical changes to this document. If you should have any questions concerning technical problems please contact our Customer Services.

Safety

- Handle with care.
- Avoid exposing the product to direct sunlight for extended periods.
- Avoid temperatures above 60 °C.
- Make sure that there is plenty of clean water in the tank before use.
- Do not lean on the seat cover during use.
- Regularly check that all catches are locked and that the product is free of splits.
- Do not use any kind of deodorant in the water tank.

Product description

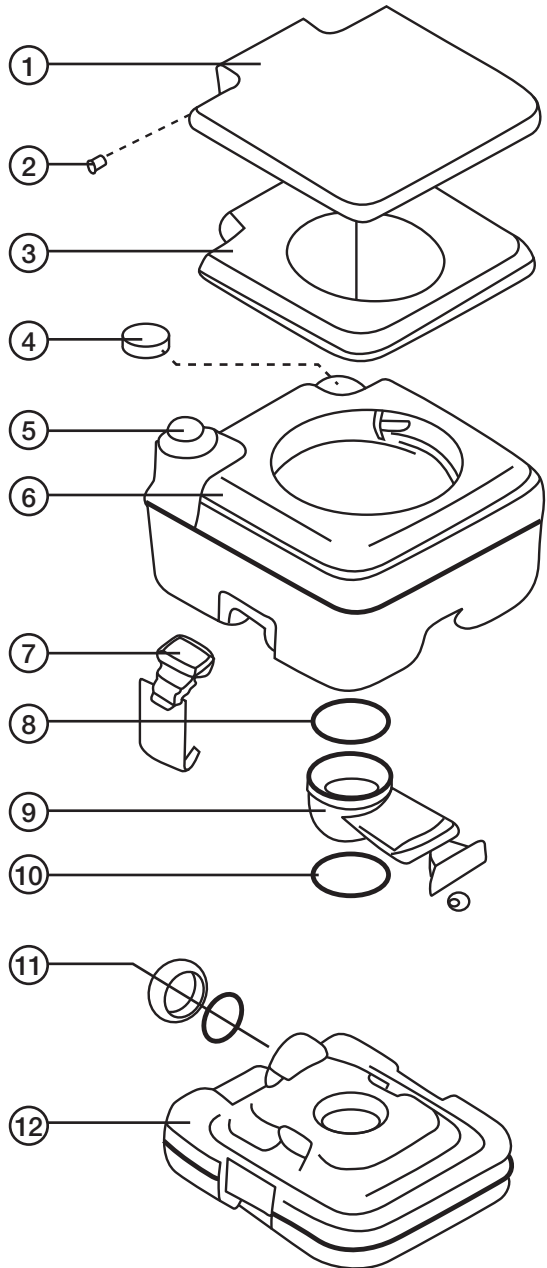
- For holiday cottages, boats, caravans, etc.
- Hand-operated pump for flushing
- Detachable waste tank
- Self-contained
- Easy to carry
- All parts are replaceable

Buttons and functions

1. Seat cover
2. Hinge pin
3. Seat
4. Water tank cap
5. Pump handle
6. Water tank
7. Catch
8. Gasket
9. Slide valve
10. Gasket
11. Waste tank cap
12. Waste tank

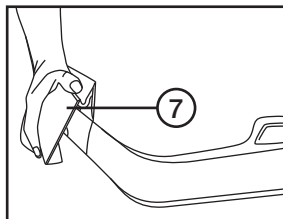
Recommended accessories

- Cleaning fluid for the waste tank (not included).
- Rinse fluid for the water tank (not included).



Assembly

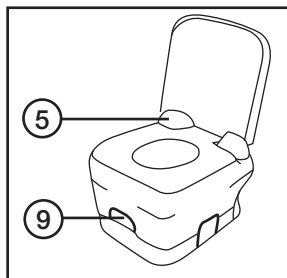
1. Take the cap off the waste tank and pour in some cleaning fluid (not included). Follow the instructions that come with the cleaning fluid.
2. Replace the cap.
3. Undo the catches (7).
4. Place the water tank onto the waste tank.
5. Lock the catches again.



Use

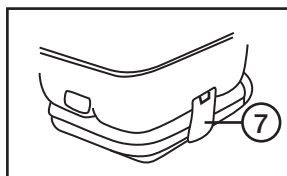
1. Remove the water tank cap and fill the tank with water and rinsing fluid (not included) up to the cap. Follow the instructions that come with the rinsing fluid.
2. Replace the cap.
3. Pull out the slide valve.
4. Pump the pump (5) a few times to flush after use. Clean using a brush whenever necessary.
5. Close the slide valve.

Note: Use an easily dissolvable toilet paper to avoid blockages.

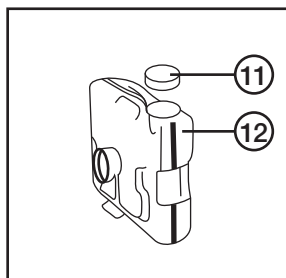


Emptying

1. The waste tank should be emptied when the level reaches 2 cm under the slide valve.
2. Make sure that the slide valve is pushed all the way in before removing the waste tank. Undo the catches (7) on both sides. Hold the water tank in both hands and lift it off.
3. Take the waste tank to a legitimate emptying place or normal toilet.



4. Make sure that the waste tank (12) is vertical before taking the cap (11) off.
5. Temperature can cause a build up of pressure inside the waste tank. Be careful when taking the cap off.
6. Empty the tank by carefully pouring out the contents.
7. Rinse the tank with water and put the cap back on. Shake the tank.
8. Rinse the tank with clean water once more.



Care and maintenance

1. Lubricate the slide valve regularly.
2. Clean the surfaces of the toilet with a moist cloth and a little mild detergent. Do not use abrasive cleaning agents.
3. Clean the waste tank regularly.

Storage

If the toilet is to be stored for the winter:

1. Empty both the water tank and the waste tank.
2. Make sure that there is no water in the pump by pumping it a few times until no water comes out.
3. Store the toilet in a cool dark place.

Disposal

Follow local ordinances when disposing of this product. If you are unsure of how to dispose of this product, please contact your municipality.

Specifications

Waste tank capacity	20 litres
Water tank	10 litres (a full water tank lasts for 50 flushes)
Weight	5 kg
Size	415 (seat height) × 365 × 420 mm

Portabel toalett

Art.nr 34-8910

Läs igenom hela bruksanvisningen före användning och spara den sedan för framtida bruk. Vi reserverar oss för ev. text- och bildfel samt ändringar av tekniska data. Vid tekniska problem eller andra frågor, kontakta vår kundtjänst.

Säkerhet

- Hantera produkten varsamt.
- Undvik starkt solljus under längre perioder.
- Undvik temperaturer över 60 °C.
- Se till att ha tillräckligt med rent vatten i vattentanken innan användning.
- Luta inte kroppen mot toalettlocket under användning.
- Kontrollera regelbundet att alla spännen är ordentligt fastsatta och att produkten är fri från sprickor.
- Använd inte någon form av luktavtagare i vattentanken.

Produktbeskrivning

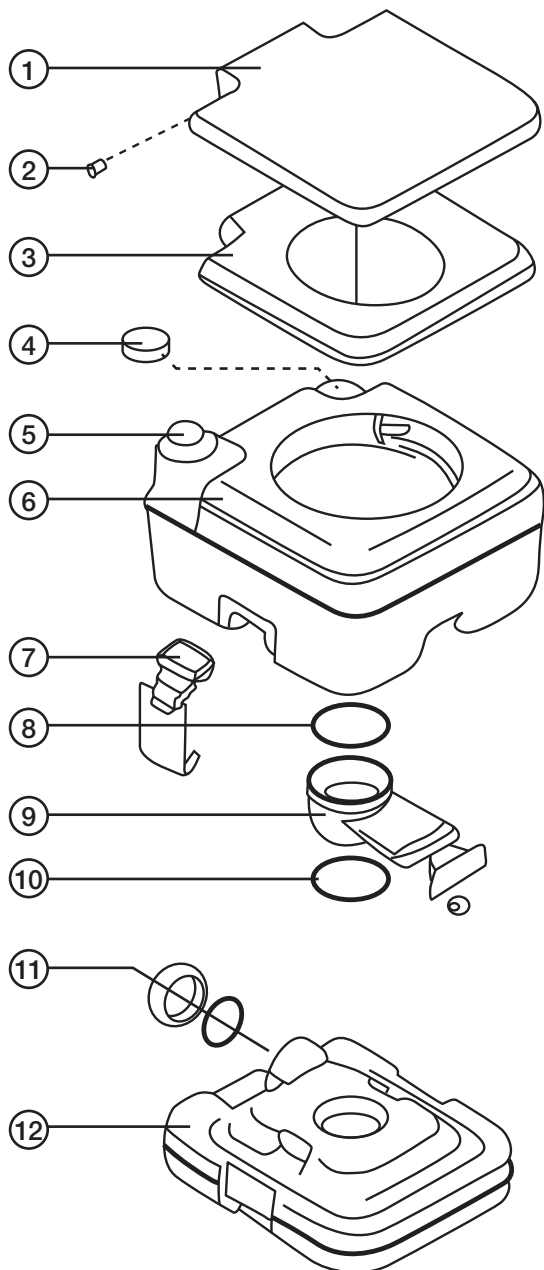
- För fritidshus, båtar m.m.
- Handpump för spolvatten.
- Löstagbar avfallstank.
- Självförsörjande.
- Lätt att bära och ta med.
- Alla delar är utbytbara.

Knappar och funktioner

1. Toalettlock
2. Gångjärnsplint
3. Sits
4. Lock för vattentank
5. Pumphantag
6. Vattentank
7. Spänne
8. Packning
9. Bottenventil
10. Packning
11. Lock till avfallsbehållare
12. Avfallsbehållare

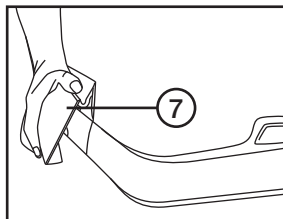
Tillbehör som rekommenderas

- Saneringsvätska för avfallsbehållaren (medföljer ej).
- Spolvätska för vattentanken (medföljer ej).



Montering

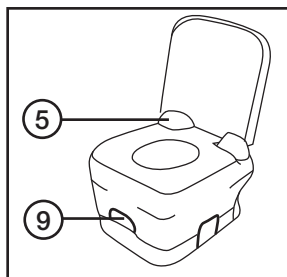
1. Öppna locket för avfallsbehållaren och fyll på med saneringsvätska (medföljer ej). Följ instruktionerna för saneringsvätskan.
2. Stäng locket.
3. Fäll ut spännena (7).
4. Placera vattentanken ovanpå avfallsbehållaren.
5. Spänn fast spännena igen.



Användning

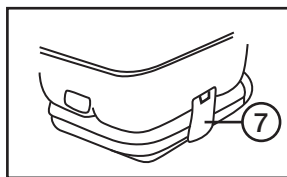
1. Öppna locket för vattentanken och fyll upp med vatten och spolvätska (medföljer ej) till strax under locket. Följ instruktionerna för spolvätskan.
2. Sätt tillbaka locket.
3. Dra ut bottenventilen (9).
4. Tryck ned pumphandtaget (5) några gånger för att spola efter användning. Rengör med borste vid behov.
5. Stäng bottenventilen (9).

Obs: Använd snabbblösligt toalettpapper för att undvika stopp.

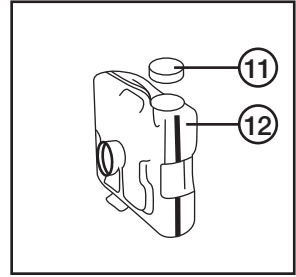


Tömning

1. Avfallsbehållaren ska tömmas när nivån uppnår 2 cm under bottenventilen.
2. Se till att bottenventilen är helt intryckt innan borttagning av avfallsbehållaren. Öppna spännena (7) på båda sidorna. Håll vattentanken med båda händerna och lyft bort den.
3. Ta med avfallsbehållaren till en tillåten tömningsplats eller vanligt toalett.



4. Se till att avfallsbehållaren (12) står i vertikalt läge innan locket (11) tas bort.
5. Temperatur etc. kan göra att det byggs upp tryck i avfallsbehållaren. Var försiktig när locket ska tas bort.
6. Töm behållaren genom att hälla ut innehållet försiktigt.
7. Skölj behållaren med vatten och sätt tillbaka locket. Skaka sedan behållaren.
8. Skölj ur med rent vatten en gång till.



Skötsel och underhåll

1. Smörj bottenventilen regelbundet med smörjmedel.
2. Rengör ytorna med en fuktad trasa och eventuellt lite mildt rengöringsmedel eller liknande. Använd inte slipande rengöringsmedel.
3. Rengör avfallsbehållaren regelbundet.

Förvaring

Om toaletten måste förvaras över exempelvis vintern:

1. Töm vattentanken och avfallsbehållaren.
2. Se till att allt vatten är urpumpat från pumpen genom att pumpa flera gånger efter att det inte kommer något vatten.
3. Förvara i ett svalt utrymme utan direkt solljus.

Avfallshantering

När du ska göra dig av med produkten ska detta ske enligt lokala föreskrifter. Är du osäker på hur du ska gå tillväga, kontakta din kommun.

Specifikationer

Volym avfallsbehållare	20 liter
Vattentank	10 liter (En fylld vattentank räcker till ca 50 spolningar)
Vikt	5 kg
Storlek	415 (sithöjd) × 365 × 420 mm

Portabelt toalett

Art.nr. 34-8910

Les nøye igjennom hele bruksanvisningen og ta vare på den til senere bruk. Vi reserverer oss mot ev. tekst- og bildefeil, samt forandringer av tekniske data. Ved tekniske problemer eller andre spørsmål, ta kontakt med vårt kundesenter (se opplysninger på baksiden).

Sikkerhet

- Håndter produktet med forsiktighet.
- Unngå å utsette det for sterkt sollys over lengre tid.
- Unngå temperaturer over 60 °C.
- Påse at det er tilstrekkelig med rent vann i vanntanken før bruk.
- Len ikke kroppen mot toalettlokket ved bruk.
- Kontroller med jevne mellomrom at alle spennene er ordentlig festet og at produktet ikke har sprekker.
- Det må ikke benyttes noen form for luktfjerner i vanntanken.

Produktbeskrivelse

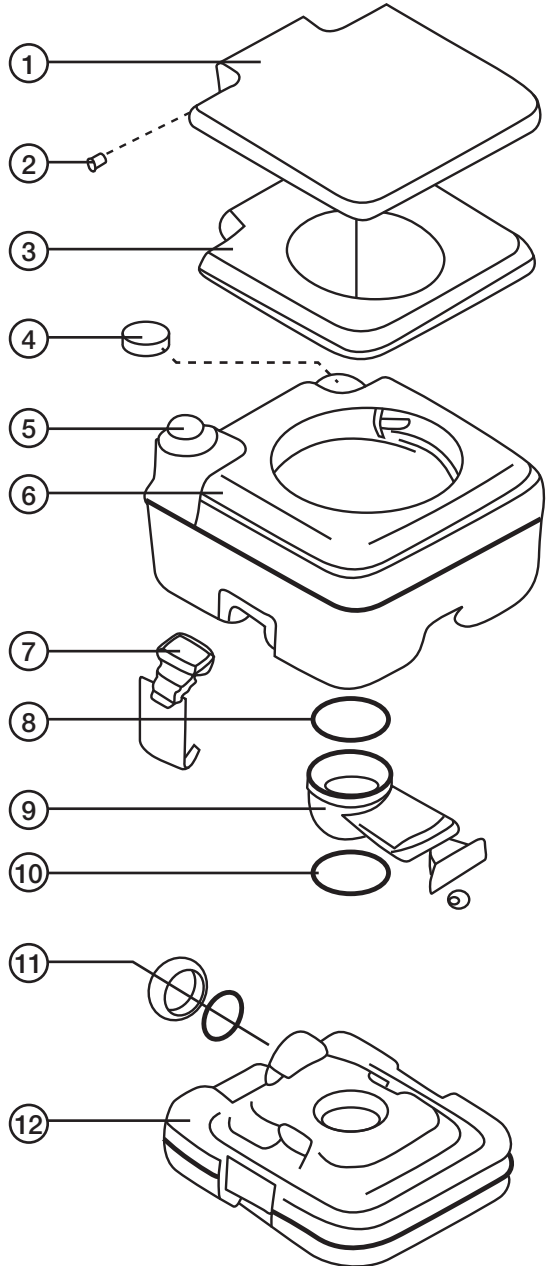
- For hytter, båter etc.
- Håndpumpe for spylevannet.
- Avtakbar avfallstank.
- Enkel å bære og å transportere.
- Alle deler kan skiftes ut.

Knapper og funksjoner

1. Toalettlokk
2. Splint for hengsel
3. Sete
4. Løkk for vanntank
5. Pumpehåndtak
6. Vanntank
7. Spenne
8. Pakning
9. Bunnventil
10. Pakning
11. Løkk til avfallsbeholder
12. Avfallsbeholder

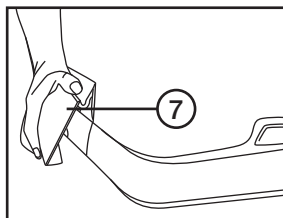
Ekstrautstyr som anbefales

- Saneringsvæske for avfallsbeholder (medfølger ikke).
- Spylevæske for vanntanken (medfølger ikke).



Montering

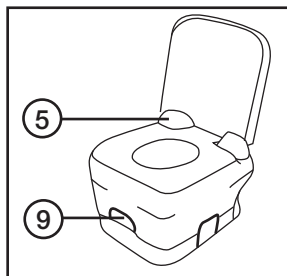
1. Åpne lokket for avfallsbeholderen og fyll på med saneringsvæske (må skaffes separat). Følg instruksjonene for saneringsvæsken.
2. Steng lokken.
3. Fell ut spennene (7).
4. Plasser vanntanken ovenpå avfallsbeholderen.
5. Fest spennene igjen.



Bruk

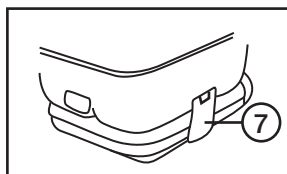
1. Åpne vanntanklokket og fyll opp med vann og spylevæske (må skaffes separat) til like oppunder lokket. Følg instruksjonene for spylevæsken.
2. Sett lokket på plass igjen.
3. Trekk ut bunnventilen (9).
4. Trykk pumpehåndtaket (5) ned noen ganger for å spyle etter bruk. Rengjør med børste ved behov.
5. Steng bunnventilen (9).

Obs: Benytt toalettpapir som er lettoppløselig.

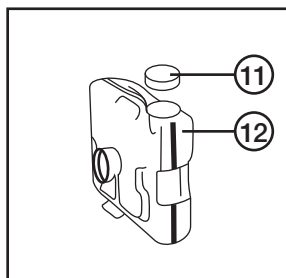


Tømming

1. Avfallsbeholderen skal tømmes når nivået er ca. 2 cm under bunnventilen.
2. Påse at bunnventilen er trykket helt inn, før fjerning av avfallsbeholderen. Åpne spennene (7) på begge sider. Hold i vanntanken med begge hender og løft den ut.
3. Ta med avfallsbeholderen til et sted det er lov å tømme denne eller til et vanlig toalett.



- Pass på at avfallsbeholderen (12) står i vertikal posisjon før lokket (11) skrues av.
- Temperaturen etc. kan ha ført til at det er bygd opp et trykk i avfallsbeholderen. Vær forsiktig når lokket skrues av.
- Hell beholderens innhold forsiktig ut.
- Skyll beholderen med vann og sett på lokket igjen. Rist beholderen.
- Skyll en gang til med rent vann.



Stell og vedlikehold

- Smør bunnventilen regelmessig med smøremiddel.
- Rengjør overflater med en klut fuktet med vann og rengjøringsmiddel på. Det må ikke benyttes slipende rengjøringsmidler.
- Avfallsbeholderen rengjøres regelmessig.

Oppbevaring

Hvis toalettet oppbevares kaldt, for eksempel over vinteren:

- Tøm vanntanken og avfallsbeholderen.
- Påse at det ikke er vann i pumpen. Pump gjentatte ganger før å tømme den.
- Oppbevares i et kjølig rom. Ikke utsett toalettet for direkte sollys.

Avfallshåndtering

Når produktet skal kasseres, må det skje i henhold til lokale forskrifter. Ved usikkerhet, ta kontakt med lokale myndigheter.

Spesifikasjoner

Volum på avfallsbeholder	20 liter
Vanntank	10 liter (En full vanntank holder til ca. 50 spylinger)
Vekt	5 kg
Størrelse	415 (sitte høyde) × 365 × 420 mm

Kannettava wc

Tuotenro 34-8910

Lue käyttöohjeet ennen tuotteen käyttöönottoa. Säilytä käyttöohjeet tulevaa tarvetta varten. Pidätämme oikeuden teknisten tietojen muutoksiin. Emme vastaa mahdollisista teksti- tai kuvavirheistä. Jos laitteeseen tulee teknisiä ongelmia, ota yhteys myymälään tai asiakaspalveluun (yhteystiedot käyttöohjeen lopussa).

Turvallisuus

- Käsittele tuotetta varoen.
- Vältä pitämästä tuotetta suorassa auringonpaisteessa pidempiä aikoja.
- Vältä yli 60 °C:n lämpötiloja.
- Tarkista ennen käyttöä, että vesitankissa on tarpeeksi puhdasta vettä.
- Älä nojaa pöntön kanteen käytön aikana.
- Tarkista säännöllisesti, että kaikki kiinnikkeet ovat kunnolla kiinni ja että tuotteessa ei ole halkeamia.
- Älä laita hajunpoistajaa vesisäiliöön.

Tuotekuvaus

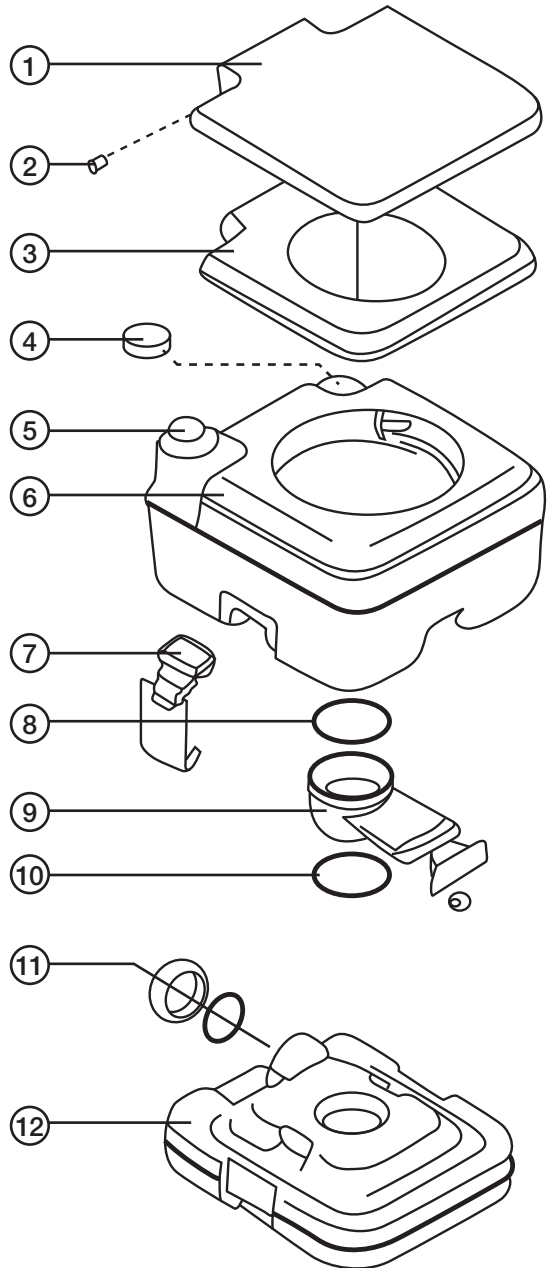
- Mökille, veneeseen jne.
- Käsipumppu huuhteluviedelle.
- Irrotettava jätesäiliö.
- Ei tarvitse liittää vesijohto- tai viemäriverkkoon.
- Helppo kantaa ja ottaa mukaan.
- Kaikki osat vaihdettavissa.

Laitteen osat

1. Kansi
2. Sarana
3. Istuinosa
4. Vesisäiliön kansi
5. Pumpun kahva
6. Vesisäiliö
7. Solki
8. Tiiviste
9. Pohjaventtiili
10. Tiiviste
11. Jätessäiliön kansi
12. Jätessäiliö

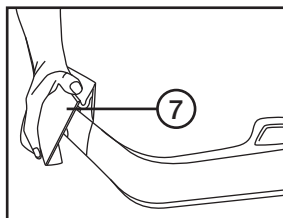
Suosittelavat lisävarusteet

- Käymäläneste jätessäiliöön (myydään erikseen).
- Vesisäiliön huuhteluaine (myydään erikseen).



Asennus

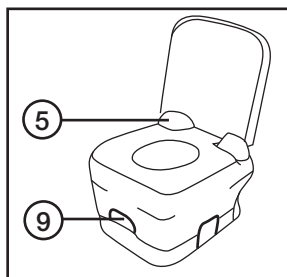
1. Avaa jätesäiliön kansi ja kaada säiliöön käymälä-
nestettä (myydään erikseen). Seuraa käymälä-
nestepullossa olevia ohjeita.
2. Sulje kansi.
3. Avaa soljet (7).
4. Aseta vesisäiliö jätesäiliön päälle.
5. Kiinnitä soljet takaisin.



Käyttö

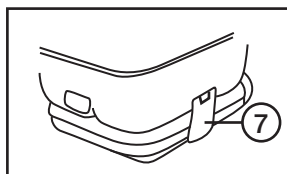
1. Avaa vesisäiliön kansi ja täytä vedellä ja huuhtelu-
aineella (myydään erikseen) lähes kanteen asti.
Seuraa huuhteluainepullossa olevia ohjeita.
2. Sulje kansi.
3. Vedä pohjaventtiili (9) ulos.
4. Paina pumpun kahvaa (5) muutaman kerran kun
huuhtelet wc:n. Puhdista tarvittaessa harjalla.
5. Sulje pohjaventtiili (9).

Huom.! Käytä nopeasti hajoavaa wc-paperia
tukosten ehkäisemiseksi.

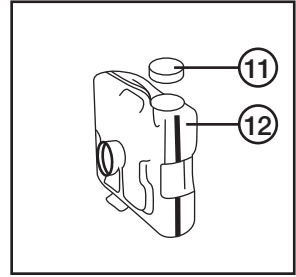


Tyhjennys

1. Tyhjennä jätesäiliö, kun jätemäärä on noussut
noin 2 cm:n päähän pohjaventtiilistä.
2. Varmista, että pohjaventtiili on täysin pohjassa
ennen kuin poistat jätesäiliön. Avaa soljet (7)
molemmin puolin. Nosta vesisäiliö pois molem-
min käsin.
3. Kuljeta jätesäiliö sallitulle tyhjennyspaikalle tai
tavalliseen wc:hen.



4. Varmista, että säiliö (12) on pystyssä ennen kuin poistat kannen (11).
5. Jätessäiliöön voi muodostua painetta lämpötilan tms. takia. Irrota kansi varovasti.
6. Tyhjennä säiliö kaatamalla sisältö varovasti pois.
7. Huuho säiliö vedellä ja sulje kansi. Ravista säiliötä.
8. Huuhtelee vielä kerran puhtaalla vedellä.



Huolto ja ylläpito

1. Voitele pohjaventtiili säännöllisesti voiteluaineella.
2. Puhdista pinnat kostutetulla liinalla ja käytä tarvittaessa mietoa pesuainetta. Älä käytä hankausaineita.
3. Puhdista jätessäiliö säännöllisesti.

Säilytys

Jos wc laitetaan esimerkiksi talvisäiliöön:

1. Tyhjennä vesisäiliö ja jätessäiliö.
2. Varmista, että pumpussa ei ole vettä pumpaamalla useita kertoja vielä senkin jälkeen, kun pumpusta ei tule vettä.
3. Säilytä viileässä ja suojattuna suoralta auringonvalolta.

Kierrätys

Kierrätä tuote asianmukaisesti, kun poistat sen käytöstä. Kysy tarkempia kierrätysohjeita kuntasi jäteneuvonnasta.

Tekniset tiedot

Jätessäiliön tilavuus	20 litraa
Vesisäiliö	10 litraa (Täysi vesisäiliö riittää noin 50 huuhteluun)
Paino	5 kg
Mitat	415 (istumakorkeus) × 365 × 420 mm

Tragbare Toilette

Art.Nr. 34-8910

Vor Inbetriebnahme die komplette Bedienungsanleitung durchlesen und aufbewahren. Irrtümer, Abweichungen und Änderungen behalten wir uns vor. Bei technischen Problemen oder anderen Fragen freut sich unser Kundenservice über eine Kontaktaufnahme (Kontakt siehe Rückseite).

Sicherheitshinweise

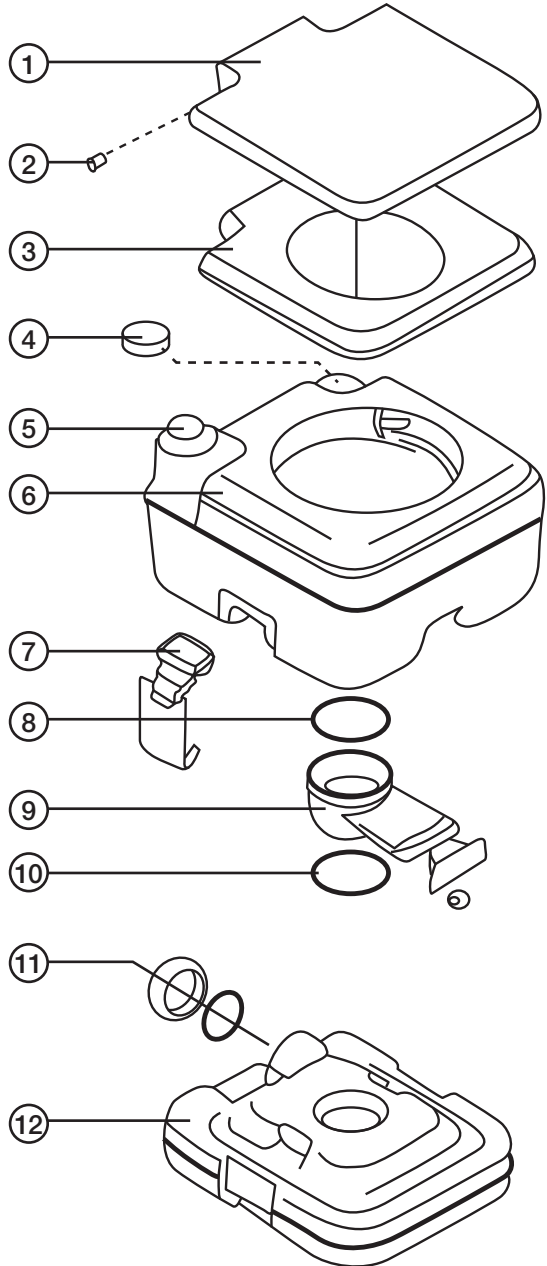
- Vorsichtig mit dem Produkt umgehen.
- Nicht für längere Zeit starker Sonneneinstrahlung aussetzen.
- Temperaturen über 60 °C vermeiden.
- Vor der Benutzung sicherstellen, dass sich im Spülwassertank ausreichend Frischwasser befindet.
- Während der Benutzung nicht mit dem Körper an den Toilettendeckel lehnen.
- Regelmäßig überprüfen, ob alle Halterungen ordnungsgemäß befestigt sind, und sicherstellen, dass das Produkt keine Risse aufweist.
- Im Spülwassertank keinen Geruchsentferner verwenden.

Produktbeschreibung

- Für Ferienhäuser, Boote usw.
- Spülung per Handpumpe.
- Abnehmbarer Abwassertank.
- Geschlossenes System.
- Leicht zu tragen.
- Alle Teile sind austauschbar.

Tasten und Funktionen

1. Toilettendeckel
2. Scharnierbolzen
3. Sitz
4. Deckel des Spülwassertanks
5. Pumpengriff
6. Spülwassertank
7. Halterung
8. Dichtung
9. Schieberdichtung
10. Dichtung
11. Deckel des Abwassertanks
12. Abwassertank

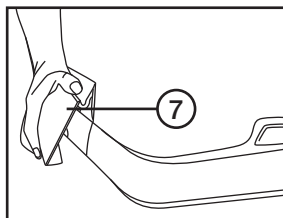


Empfohlenes Zubehör

- Sanitärflüssigkeit für den Abwassertank (separat erhältlich)
- Spülwasser für den Spülwassertank (separat erhältlich)

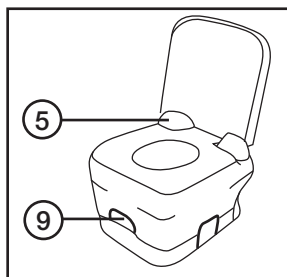
Montage

1. Deckel des Abwassertanks öffnen und Sanitärflüssigkeit (separat erhältlich) einfüllen. Die Anweisungen auf der Verpackung der Sanitärflüssigkeit befolgen.
2. Den Deckel schließen.
3. Die Halterungen (7) lösen.
4. Den Spülwassertank auf dem Abwassertank platzieren.
5. Die Halterungen wieder schließen.



Anwendung

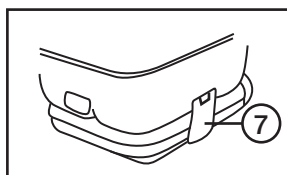
1. Den Deckel des Spülwassertanks öffnen und Wasser und Spülflüssigkeit (separat erhältlich) bis direkt unterhalb des Deckels einfüllen. Die Anweisungen auf der Verpackung der Spülflüssigkeit befolgen.
2. Den Deckel wieder schließen.
3. Das Bodenventil (9) herausziehen.
4. Zum Spülen nach der Benutzung den Pumpengriff (5) mehrmals herunterdrücken. Bei Bedarf mit einer Bürste reinigen.
5. Das Bodenventil (9) schließen.



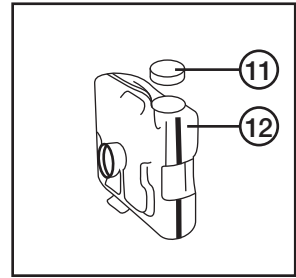
Achtung: Schnell lösliches Toilettenpapier verwenden, um ein Verstopfen zu verhindern.

Entleeren

1. Wenn der Füllstand bis 2 cm unterhalb des Bodenventils reicht, muss der Abwassertank entleert werden.
2. Vor der Entnahme des Abwassertanks sicherstellen, dass die Schieberdichtung vollständig hineingedrückt ist. Die Halterungen (7) auf beiden Seiten öffnen. Den Spülwassertank mit beiden Händen abheben.
3. Den Abwassertank zu einer zugelassenen Entleerungsstelle oder einer gewöhnlichen Toilette bringen.



4. Sicherstellen, dass der Abwassertank (12) senkrecht steht, bevor der Deckel (11) abgenommen wird.
5. Abhängig von der Temperatur usw. kann im Abwassertank Druck entstehen. Den Deckel vorsichtig abnehmen.
6. Den Inhalt vorsichtig aus dem Tank ausschütten.
7. Den Tank mit Wasser ausspülen und den Deckel wieder aufsetzen. Anschließend den Tank schütteln.
8. Erneut mit sauberem Wasser ausspülen.



Pflege und Wartung

1. Die Schieberdichtung regelmäßig mit Schmiermittel schmieren.
2. Die Oberflächen mit einem feuchten Tuch und ggf. mit etwas mildem Reinigungsmittel o. Ä. reinigen. Keine Scheuermittel zur Reinigung verwenden.
3. Den Abwassertank regelmäßig reinigen.

Lagerung

Wenn die Toilette beispielsweise im Winter gelagert werden muss, wie folgt vorgehen:

1. Den Wassertank und den Abwassertank entleeren.
2. Sicherstellen, dass sich kein Wasser mehr in der Pumpe befindet. Hierzu mehrmals pumpen, bis kein Wasser mehr kommt.
3. In einem kühlen Raum ohne direkte Sonneneinstrahlung lagern.

Hinweise zur Entsorgung

Bitte das Produkt entsprechend den lokalen Bestimmungen entsorgen. Weitere Informationen sind von der Gemeinde oder den kommunalen Entsorgungsbetrieben erhältlich.

Technische Daten

Volumen

des Abwassertanks 20 Liter

Spülwassertank 10 Liter (Ein gefüllter Wassertank reicht für ca. 50 Spülvorgänge.)

Gewicht 5 kg

Abmessungen 415 (Sitzhöhe) × 365 × 420 mm

Sverige

Kundtjänst tel.: 0247/445 00
fax: 0247/445 09
e-post: kundservice@clasohlson.se

Internet www.clasohlson.se

Post Clas Ohlson AB, 793 85 INSJÖN

Norge

Kundesenter tlf.: 23 21 40 00
faks: 23 21 40 80
e-post: kundesenter@clasohlson.no

Internett www.clasohlson.no

Post Clas Ohlson AS, Postboks 485 Sentrum, 0105 OSLO

Suomi

Asiakaspalvelu puh.: 020 111 2222
sähköposti: asiakaspalvelu@clasohlson.fi

Internet www.clasohlson.fi

Osoite Clas Ohlson Oy, Maistraatinportti 4 A, 00240 HELSINKI

Great Britain

Customer Service contact number: 08545 300 9799
e-mail: customerservice@clasohlson.co.uk

Internet www.clasohlson.com/uk

Postal 10 – 13 Market Place
Kingston Upon Thames
Surrey
KT1 1JZ

Deutschland

Kundenservice Unsere Homepage www.clasohlson.de besuchen und auf Kundenservice klicken.

clas ohlson