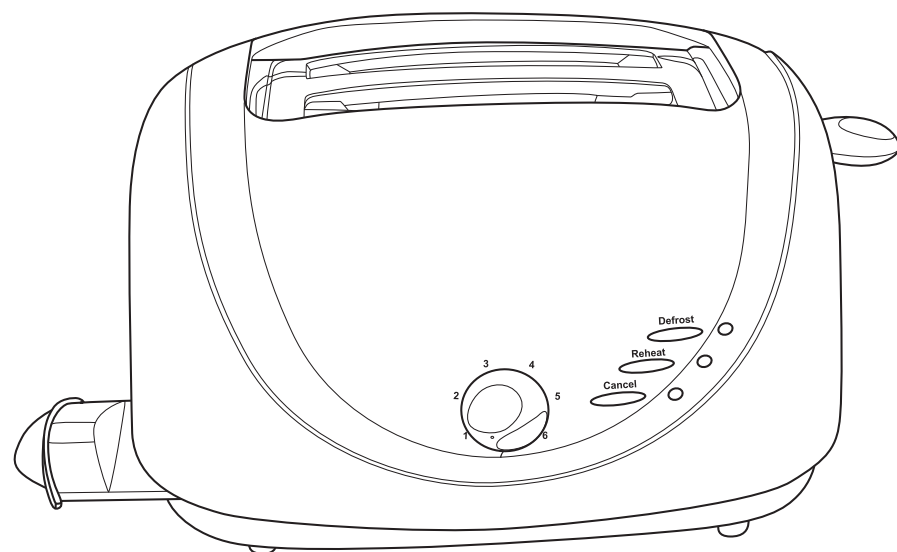


Toaster

Brödrost

Brødrister

Leivänpaahdin



Art.no	Model	Art.no	Model
18-4415-1	XB8883-UK	34-1546-1	XB8883
18-4415-2	XB8883-UK	34-1546-2	XB8883
18-4415-3	XB8883-UK	34-1546-3	XB8883

Ver. 201203

clas ohlson

English

Svenska

Norsk

Suomi

2-Slice Toaster

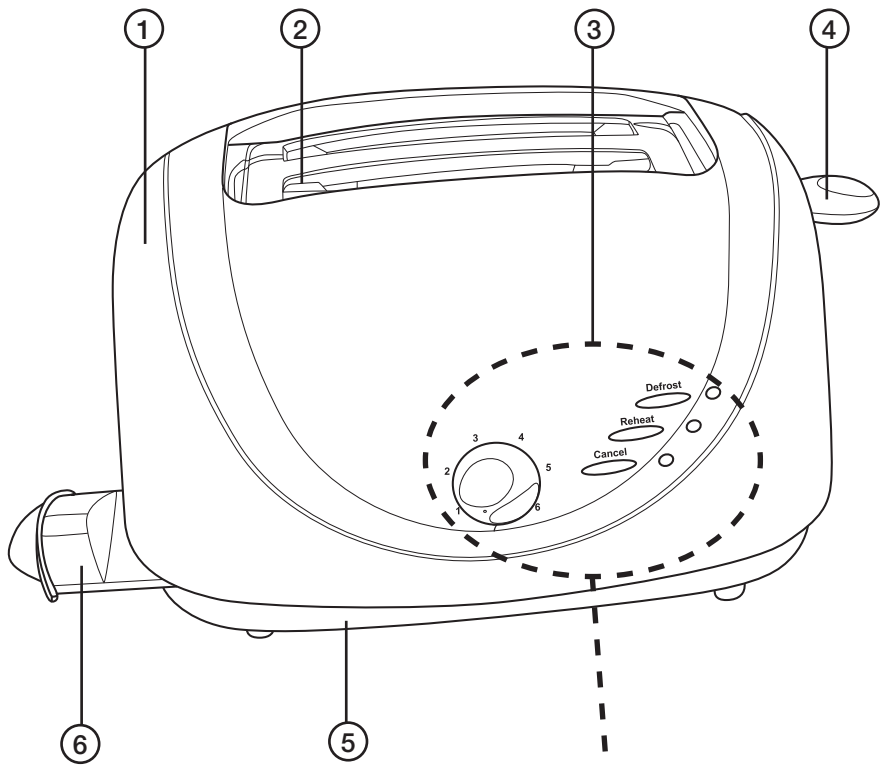
Art.no 18-4415-1, -2, -3 Model XB8883-UK
34-1546-1, -2, -3 XB8883

Please read the entire instruction manual before use and save it for future reference. We reserve the right for any errors in text or images and for making any necessary technical changes to this document. If you should have any questions concerning technical problems please contact our Customer Services.

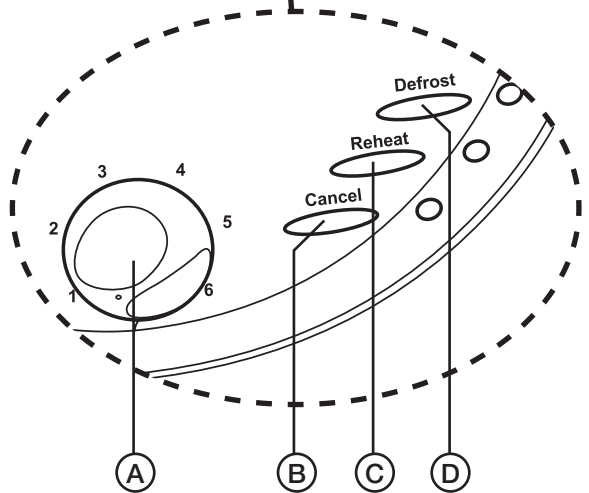
Safety

- Place the toaster on an even, fire resistant and durable surface.
- Remove all packaging before using the toaster.
- Do not place the toaster near curtains, tea towels or other flammable objects. The bread can start to burn and cause a fire.
- Do not place the toaster where there is a risk of it falling into water or other types of liquid.
- Check that the mains voltage is 230 V and that the toaster is connected to an earthed socket.
- Make sure that the lead does not come into contact with hot surfaces, e.g. a warm hob.
- The toaster should only be used as described in the instruction manual.
- Keep in mind that the toaster may get hot during use.
- Handle the toaster by the handles to avoid burning yourself.
- Keep an eye on the toaster if you are using it close to children.
- Never insert cutlery, tools or other foreign objects into the toaster.
- Always unplug the product from the wall socket before cleaning it or when it is not to be used for a long time.
- Never subject the toaster to rough treatment, such as knocks and blows.
- Do not pull or carry the toaster by the lead. Do not use the lead as a handle and do not let it fasten in door jambs. Do not pull the lead around sharp corners and edges.
- This product is only intended to be used and stored indoors.
- Do not use the toaster if the power lead or plug is damaged. Do not use the product if you have dropped it on the floor, left it outdoors or dropped it in water.
- Do not open the casing. Certain components inside the casing are exposed and carry dangerous electrical current. Contact with these could result in electric shock.
- The toaster should only be repaired by qualified service personnel.
- The toaster should not be disassembled or modified.
- If the toaster should start to emit smoke, press the Cancel button immediately and pull the plug out of the wall socket.
- The appliance is not intended for use by persons (including children) with reduced physical, sensory or mental capabilities, or lack of experience and knowledge, unless they have been given supervision or instruction concerning use of the appliance by a person responsible for their safety.
- Children should be supervised to ensure that they do not play with the appliance.

Buttons and functions



- 1. Housing
- 2. Slot
- 3. Control panel
 - A. Variable browning control, 1-7
 - B. Cancel button
 - C. Reheat button
 - D. Defrost button
- 4. Lever
- 5. Base
- 6. Crumb tray



Use

Before initial use

Run the toaster on maximum setting a few times without bread in a well-ventilated area as the toaster can emit strong odours when new. This is quite normal and is caused by the burning of residues from the manufacturing process.

Toasting

1. Make sure that the lever is in the up position.
2. Plug the toaster into an earthed socket (230 V AC).
3. Place bread into the slots.
4. Choose the desired browning level, 1 (lightest) to 7 (darkest) by turning the browning control knob. Experiment until you find the best setting.
5. To start toasting, depress the lever until it locks. The lever will only lock into place if the toaster is connected to a power point.
6. The toaster automatically turns itself off when the toast is ready, and the slices pop up. The toasting process can be stopped manually at any time by pressing the cancel button.
7. Make sure that the lever is in the up position before unplugging the toaster.

N.B. If only one slice is toasted, it will be browned more than it would be if two slices are toasted at the same time.

Defrosting

Follow the instructions for toasting above but press the defrost button.

Reheating

Previously toasted bread can be reheated by following the instructions under toasting above and then pressing the reheat button. The toast will then be warmed for a short while before the toaster automatically shuts off. Keep an eye on the toast to make sure that it does not burn.

Care and maintenance

Always disconnect the appliance from the wall socket before cleaning. Never immerse the toaster into water or other liquid, clean it using a soft cloth slightly moistened with a mild detergent. Avoid using solvents and abrasive cleaning agents. Empty the crumb tray regularly.

Disposal

Follow local ordinances when disposing of this product. If you are unsure of how to dispose of this product, please contact your local authority.

Specifications

Power supply	230 V AC, 50 Hz
Power	800 W
Mains lead	90 cm

Brödrost 2-skivors

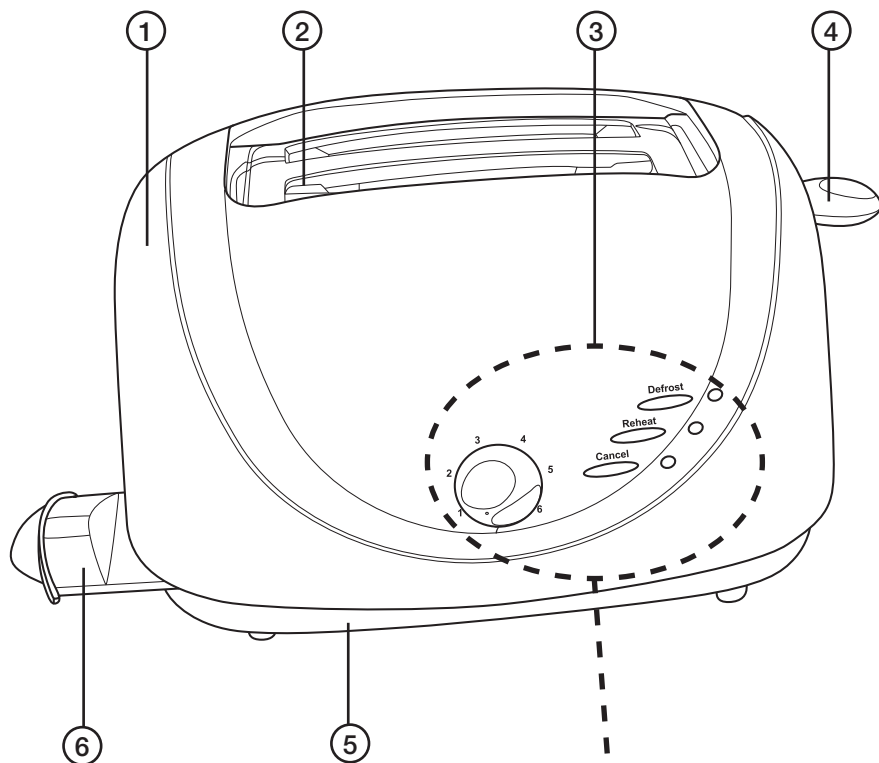
Art.nr 18-4415-1, -2, -3 Modell XB8883-UK
34-1546-1, -2, -3 XB8883

Läs igenom hela bruksanvisningen före användning och spara den sedan för framtida bruk. Vi reserverar oss för ev. text- och bildfel samt ändringar av tekniska data. Vid tekniska problem eller andra frågor, kontakta vår kundtjänst (se adress-uppgifter på baksidan).

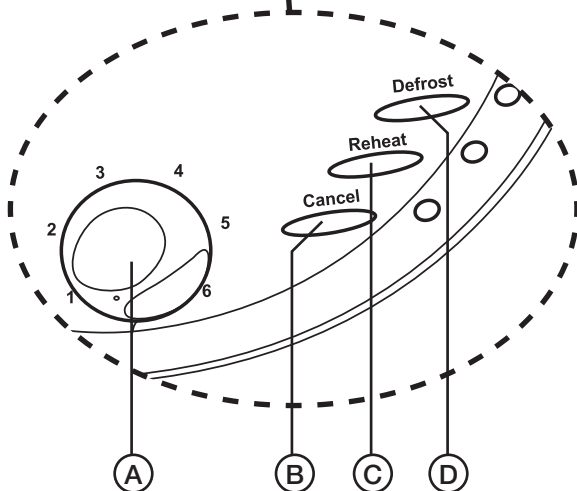
Säkerhet

- Placera brödrosten på ett jämnt, brandsäkert och oömt underlag.
- Ta bort allt förpackningsmaterial innan användning.
- Placera inte brödrosten nära gardiner, handdukar eller andra brännbara föremål. Brödet kan börja brinna och orsaka brand.
- Placera inte brödrosten så att den kan falla ner i vatten eller annan vätska.
- Se till att spänningen i elnätet är 230 V och att du ansluter brödrosten till ett jordat uttag.
- Se till så att nätsladden inte kommer i kontakt med varma ytor, som t.ex. en varm spisplatta.
- Använd brödrosten endast på det sätt som beskrivs i den här bruksanvisningen.
- Tänk på att brödrosten kan bli het under användning.
- Rör den bara på handtagen för att undvika brännskador.
- Håll brödrosten under uppsikt om den används i närheten av barn.
- Stick aldrig ned bestick eller andra verktyg i brödrosten.
- Drag alltid stickproppen ur vägguttaget före rengöring eller när den inte ska användas under en längre tid.
- Utsätt inte brödrosten för slag eller stötar.
- Dra eller bär inte brödrosten i nätsladden. Använd inte sladden som ett handtag och kläm den inte i någon dörr. Dra den inte heller runt vassa hörn och kanter.
- Får endast användas och förvaras inomhus.
- Använd inte brödrosten om nätsladden eller stickproppen är skadade. Använd den inte heller om du har tappat den i golvet eller tappat den i vatten.
- Öppna inte höljet. Farlig spänning finns oskyddat på vissa komponenter inuti produktens hölje. Kontakt med dessa kan ge upphov till elektriska stötar.
- Brödrosten får endast repareras av kvalificerad servicepersonal.
- Brödrosten får inte ändras eller demonteras.
- Om det skulle börja röka ur brödrosten, tryck genast på Cancel och dra ur nätsladden ur vägguttaget.
- Produkten får ej användas av personer (inklusive barn) med begränsad fysisk eller mental förmåga. Den får ej heller användas av personer utan tillräcklig erfarenhet och kunskap om de inte har fått instruktioner om användningen av någon som ansvarar för deras säkerhet.
- Låt aldrig barn leka med produkten.

Knappar och funktioner



- 1. Hölje
- 2. Brödfack
- 3. Kontrollpanel
 - A. Steglös rostningskontroll 1-7
 - B. Avstängningsknapp ("Cancel")
 - C. Återuppvärmningsknapp ("Reheat")
 - D. Upptiningsknapp ("Defrost")
- 4. Nedsänkningsspak
- 5. Bas
- 6. Smulbricka



Användning

Före första användning

Kör brödrosten på högsta effekt utan bröd i ett väl ventilerat utrymme ett par gånger eftersom den kan avge viss lukt när den är ny. Detta är helt normalt och inträffar när eventuella rester från tillverkningen värms upp och bränns.

Rostning

1. Kontrollera att nedsänkningsspaken står i det övre läget.
2. Anslut stickproppen till ett jordat uttag (230 V AC).
3. Lägg brödsivor i facken.
4. Välj önskad rostningsgrad, 1 (ljusast) till 7 (mörkast) genom att vrida på ratten för rostningskontroll. Prova dig fram till rätt inställning.
5. För att starta rostningen, tryck ned nedsänkningsspaken till den fastnar. Nedsänkningsspaken fastnar endast om brödrosten är anslutet till ett eluttag.
6. Brödrosten stängs av automatiskt när rostningen är klar, och brödsivorna åker upp. Rostningen kan avbrytas manuellt i förtid genom att trycka på avstängningsknappen ("Cancel").
7. Kontrollera att nedsänkningsspaken står i det övre läget innan stickproppen dras ur.

Anm. Rostning av endast ett bröd ger mörkare färg än vid rostning av två bröd.

Upptining

Följ anvisningarna i "Rostning" och tryck sedan på upptiningsknappen ("Defrost").

Återuppvärmning

Tidigare rostade bröd kan värmas upp igen genom att följa stegen i "Rostning" och sedan trycka på återuppvärmningsknappen ("Reheat"). Brödet återuppvärms en kort stund innan rosten stängs av. Håll gärna brödet under uppsikt så att det inte bränns.

Skötsel och underhåll

Ta alltid ur stickproppen ur vägguttaget före rengöring. Sänk aldrig ner brödrosten i vatten eller annan vätska, utan använd en mjuk lätt fuktad trasa och ett mildt rengöringsmedel. Undvik lösningsmedel och slipande rengöringsmedel. Töm smulbrickan ofta.

Avfallshantering

När du ska göra dig av med produkten ska detta ske enligt lokala föreskrifter. Är du osäker på hur du ska gå tillväga, kontakta din kommun.

Specifikationer

Strömförsörjning	230 V AC, 50 Hz
Effekt	800 W
Sladdlängd	90 cm

Brødrister for 2 skiver

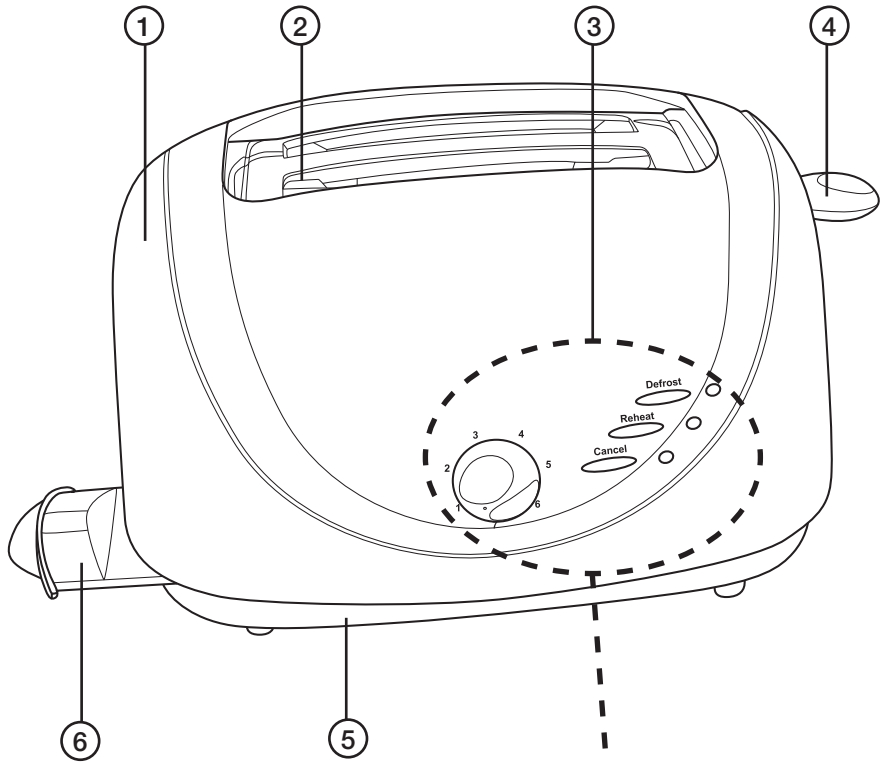
Art.nr. 18-4415-1, -2, -3 Modell XB8883-UK
34-1546-1, -2, -3 XB8883

Les nøye igjennom hele bruksanvisningen og ta vare på den til senere bruk. Vi reserverer oss mot ev. tekst- og bildefeil, samt forandringer av tekniske data. Ved tekniske problemer eller andre spørsmål, ta kontakt med vårt kundesenter (se opplysninger på baksiden).

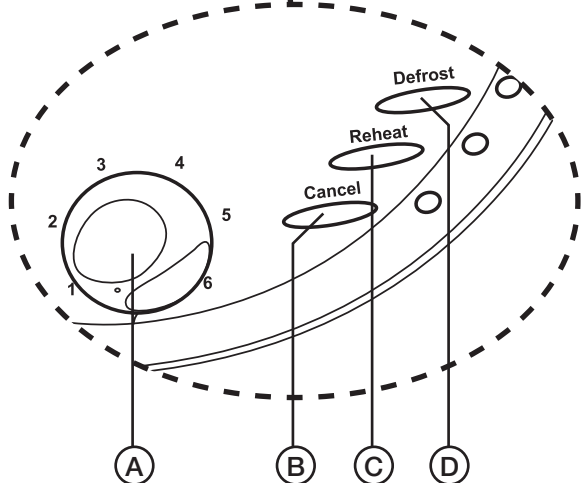
Sikkerhet

- Plasser brødristeren på et jevnt, brannsikkert og stabilt underlag.
- Fjern all forpakning før bruk.
- Plasser ikke brødristeren nær gardiner, håndklær eller andre brennbare gjenstander. Brødsnivene kan begynne å brenne og forårsake brann.
- Plasser ikke produktet slik at det kan komme i kontakt med vann eller annen væske.
- Påse at spenningen i strømmettet er 230 V, og at du kobler brødristeren til et jordet uttak.
- Påse at strømledningen ikke kommer i kontakt med varme flater, som f.eks. en varm kokeplate.
- Bruk brødristeren kun på den måten som beskrives i denne bruksanvisningen.
- Husk at brødristeren kan bli varm når det er i bruk.
- Berør den bare på håndtakene for å unngå brannskader.
- Hold brødristeren under oppsikt dersom den brukes i nærheten av barn.
- Stikk aldri bestikk eller andre verktøy ned i brødristeren.
- Trekk alltid støpselet ut fra strømuttaket før rengjøring eller når den ikke skal brukes på en stund.
- Utsett ikke brødristeren for slag eller støt.
- Trekk eller bær den ikke etter ledningen. Bruk ikke ledningen som et håndtak, og klem den ikke i dører. Trekk den heller ikke rundt skarpe kanter eller hjørner.
- Må kun brukes og oppbevares innendørs.
- Bruk ikke brødristeren dersom strømledningen eller støpselet er skadet. Bruk den heller ikke hvis du har mistet den i gulvet, satt den igjen utendørs eller mistet den i vann.
- Dekselet må ikke åpnes. Farlig spenning ligger ubeskyttet på visse komponenter under produktets deksel. Kontakt med disse kan gi elektrisk støt.
- Produktet må kun repareres av kvalifisert servicepersonell.
- Produktet må ikke demonteres eller endres.
- Hvis det begynner å ryke ut av brødristeren, så trykk umiddelbart på Cancel og trekk støpselet ut av strømuttaket.
- Produktet må ikke brukes av personer (inkl. barn) med begrensede fysiske eller mentale ferdigheter. Det skal heller ikke brukes av personer som ikke har tilstrekkelig erfaring og kunnskap, dersom de ikke har fått instruksjoner om bruken av noen som har ansvaret for deres sikkerhet.
- La aldri barn leke med produktet.

Knapper og funksjoner



1. Deksel
2. Brødslette
3. Kontrollpanel
 - A. Bryter for trinnløs innstilling av ristetid, 1-7
 - B. Av-knapp (Cancel)
 - C. Gjenoppvarmingsknapp (Reheat)
 - D. Opptingingsknapp (Defrost)
4. Nedsenkingsspak
5. Hoveddel
6. Smulesamler



Bruk

Før første gangs bruk

Kjør brødristeren på høyeste effekt, uten brødsriver i, i et godt ventilert lokale et par ganger ettersom den kan avgi en viss lukt når den er ny. Dette er helt normalt og inntreffer når eventuelle rester fra produksjonen varmes opp og brennes.

Risting

1. Kontroller at nedsenkingsspaken står i øverste posisjon.
2. Koble støpselet til et jordet uttak (230 V AC).
3. Legg brødsriver i slissen.
4. Velg ønsket ristingsgrad, 1 (lysest) til 7 (mørkest) ved å vri på rattet for ristingskontroll. Prøv deg fram til riktig innstilling.
5. For å starte ristingen, trykk ned nedsenkingsspaken til den festes.
Nedsenkingsspaken fester seg kun hvis brødristeren er koblet til et strømuttak.
6. Brødristeren skrur av automatisk når ristingen er fullført, og brødsriveren spretter opp.
Ristingen kan avbrytes manuelt før den er ferdig ved å trykke på av-knappen (Cancel).
7. Kontroller at nedsenkingsspaken står i øverste posisjon før støpselet trekkes ut.

Anm. Risting av en brødsriver gir mørkere farge enn risting av to brød.

Opptining

Følg anvisningen for "Risting" og trykk deretter på opptiningsknappen (Defrost).

Gjenoppvarming

Tidligere ristede brødsriver kan varmes opp igjen ved å følge framgangsmåten for "Risting" og deretter trykke på gjenoppvarmingsknappen (Reheat). Brødet varmes opp igjen en kort stund før risteren skrur av. Hold gjerne brødet under oppsikt så det ikke blir brent.

Stell og vedlikehold

Ta alltid ut støpselet fra vegguttaket før rengjøring. Senk aldri brødristeren ned i vann eller annen væske, men bruk en fuktet myk lett fuktet klut og et mildt rengjøringsmiddel. Unngå slipende rengjøringsmidler og løsemidler. Tøm smulesamleren ofte.

Avfallshåndtering

Når produktet skal kasseres, må det skje i henhold til lokale forskrifter. Ved usikkerhet, ta kontakt med lokale myndigheter.

Spesifikasjoner

Strømforsyning	230 V AC, 50 Hz
Effekt	800 W
Lengde på ledning	90 cm

Leivänpaahdin 2 leivälle

Tuotenro 18-4415-1, -2, -3 Malli XB8883-UK

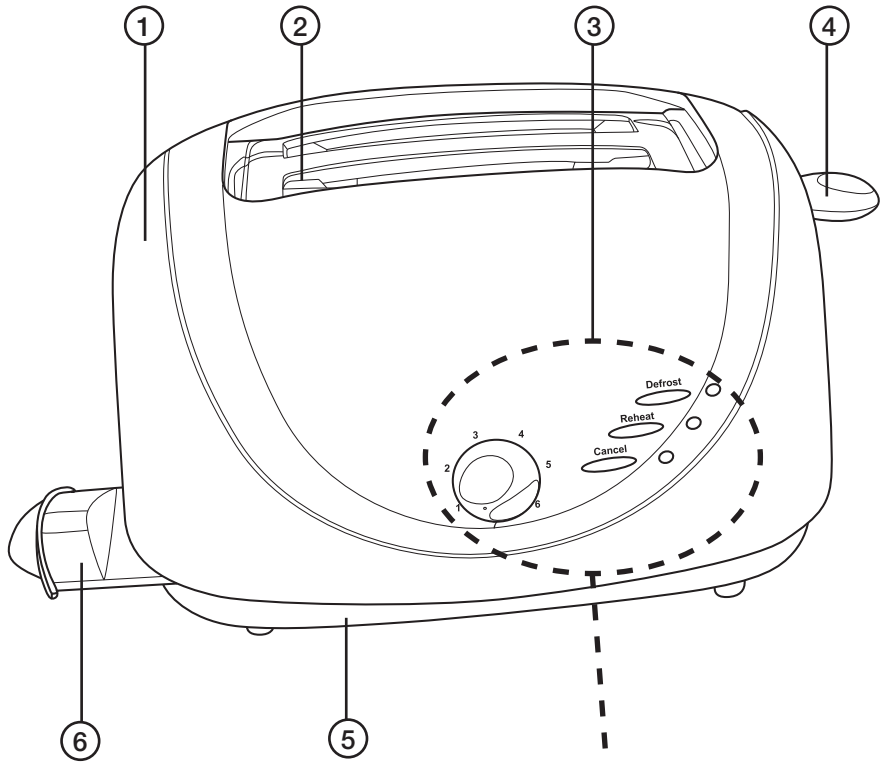
34-1546-1, -2, -3 XB8883

Lue käyttöohjeet ennen tuotteen käyttöönottoa. Säilytä käyttöohjeet tulevaa tarvetta varten. Pidätämme oikeuden teknisten tietojen muutoksiin. Emme vastaa mahdollisista teksti- tai kuvavirheistä. Jos laitteeseen tulee teknisiä ongelmia, ota yhteys myymälään tai asiakaspalveluun (yhteystiedot käyttöohjeen lopussa).

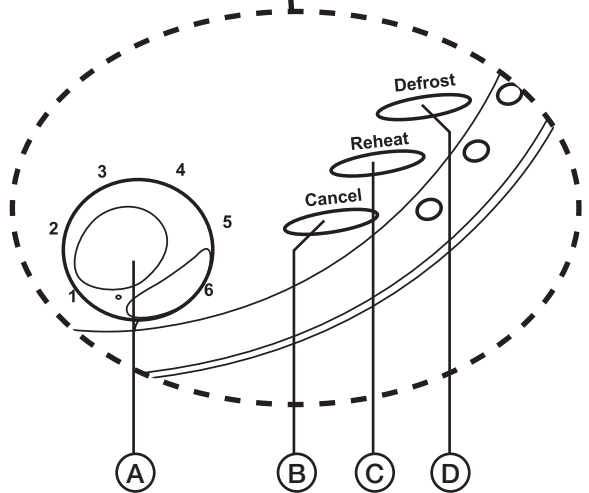
Turvallisuus

- Sijoita leivänpaahdin tasaiselle ja kuumuutta kestäväälle alustalle.
- Poista pakkausmateriaalit ennen laitteen käyttöä.
- Älä sijoita leivänpaahdinta palonarkojen materiaalien, kuten verhojen tai käsipyyhkeiden, läheisyyteen. Leipä voi syttyä tuleen ja aiheuttaa tulipalon.
- Älä sijoita leivänpaahdinta sellaiseen paikkaan, josta se voi tippua veteen tai muuhun nesteeseen.
- Varmista, että sähköverkon jännite on 230 V ja että pistorasia on maadoitettu.
- Varmista, ettei virtajohto joudu kosketuksiin lämpimien pintojen, esim. keittolevyjen, kanssa.
- Käytä leivänpaahdinta vain käyttöohjeessa kuvatulla tavalla.
- Ota huomioon, että leivänpaahdin kuumenee käytön aikana.
- Vältä palovammat koskettamalla ainoastaan kahvoja.
- Valvo leivänpaahdinta, kun sitä käytetään lasten läheisyydessä.
- Älä työnnä leivänpaahtimeen aterimia tai muita esineitä.
- Irrota aina pistoke pistorasiasta ennen laitteen puhdistamista tai jos et käytä sitä vähään aikaan.
- Älä altista leivänpaahdinta iskuille tai tärähdyksille.
- Älä vedä äläkä kanna laitetta virtajohdosta. Älä käytä virtajohtoa kantokahvana äläkä jätä johtoa oven väliin. Älä vedä johtoa terävien reunojen ja kulmien yli.
- Laitetta saa käyttää ja säilyttää ainoastaan sisätiloissa.
- Älä käytä leivänpaahdinta, mikäli johto tai pistoke on vioittunut. Älä käytä laitetta myöskään, mikäli olet tiputtanut sen lattialle tai veteen.
- Älä avaa laitteen koteloä. Tuotteen kotelon sisällä on vaarallista jännitettä sisältäviä suojaamattomia komponentteja. Niihin koskeminen saattaa aiheuttaa sähköiskun.
- Leivänpaahdinta saa korjata vain valtuutettu huoltoliike.
- Tuotetta ei saa purkaa eikä muuttaa.
- Jos leivänpaahdinta alkaa nousta käyrä, paina heti keskeytyspainiketta ("Cancel") ja irrota pistoke pistorasiasta.
- Tuotetta saavat käyttää aikuiset, joilla ei ole fyysisiä tai psyykkisiä rajoitteita. Henkilöt, joilla ei ole riittävästi kokemusta ja taitoja, eivät saa käyttää tuotetta ilman turvallisuudesta vastaavan henkilön antamia ohjeita.
- Älä koskaan anna lasten leikkiä tuotteella.

Painikkeet ja toiminnot



1. Kotelo
2. Leipäaukko
3. Ohjauspaneeli
 - A. Portaaton paahtoasteen säätö 1–7
 - B. Keskeytyspainike ("Cancel")
 - C. Uudelleenlämmityspainike ("Reheat")
 - D. Sulatuspainike ("Defrost")
4. Laskuvipu
5. Pohja
6. Murualusta



Käyttö

Ennen ensimmäistä käyttökertaa

Käytä leivänpaahdinta muutaman kerran täydellä teholla hyvin tuuletetussa tilassa. Leivänpaahtimesta saattaa tulla hajua ensimmäisillä käyttökertoilla. Tämä on täysin normaalia ja johtuu valmistuksessa muodostuneiden jäänteiden kuumenemisesta ja palamisesta.

Leivän paahtaminen

1. Varmista, että laskuvipu on yläasennossa.
2. Liitä pistoke maadoitettuun pistorasiaan (230 V AC).
3. Laita leivät paahtimeen.
4. Valitse haluttu paahtoaste, 1 (vaalein) – 7 (tummin), paahtoasteen säätönupilla. Hae paras aste kokeilemalla.
5. Aloita paahtaminen painamalla vipu alas, kunnes se pysähtyy. Vipu pysähtyy ja jää ala-asentoon vain silloin, kun leivänpaahdin on liitetty pistorasiaan.
6. Paahdin sammuu automaattisesti, kun paahto on valmis. Leivänpalat ponnahtavat ylös. Voit keskeyttää paahtamisen manuaalisesti ennen paahtoajan loppumista painamalla keskeytuspainiketta ("Cancel").
7. Varmista, että vipu on yläasennossa ennen pistokkeen irrottamista pistorasiasta.

Huom. Yksi leipä paahtuu tummemmaksi kuin kaksi leipää paahtettuna yhtä aikaa.

Sulatus

Noudata kohdan "Leivän paahtaminen" ohjeita ja paina sulatuspainiketta ("Defrost").

Uudelleenlämmitys

Voit lämmittää aiemmin paahtetun leivän uudelleen noudattamalla kohdan "Leivän paahtaminen" ohjeita ja painamalla sen jälkeen uudelleenlämmityspainiketta ("Reheat"). Leipä lämpiää hetken. Lämmitystä kannattaa valvoa, jotta leipä ei pääse mustumaan.

Huolto ja ylläpito

Irrota pistoke pistorasiasta ennen laitteen puhdistamista. Älä upota leivänpaahdinta veteen tai muuhun nesteeseen. Käytä puhdistamiseen kevyesti kostutettua liinaa ja mietoa pesuainetta. Älä käytä liuotusaineita tai hankaavia puhdistusaineita. Tyhjennä murualusta säännöllisesti.

Kierrätys

Kierrätä tuote asianmukaisesti, kun poistat sen käytöstä. Tarkempia kierrätysohjeita saat kuntasi jäteneuvonnasta.

Tekniset tiedot

Virtalähde	230 V AC, 50 Hz
Teho	800 W
Johdon pituus	90 cm

Sverige

Kundtjänst Tel: 0247/445 00
 Fax: 0247/445 09
 E-post: kundtjanst@clasohlson.se

Internet www.clasohlson.se

Post Clas Ohlson AB, 793 85 INSJÖN

Norge

Kundesenter Tlf.: 23 21 40 00
 Faks: 23 21 40 80
 E-post: kundesenter@clasohlson.no

Internett www.clasohlson.no

Post Clas Ohlson AS, Postboks 485 Sentrum, 0105 OSLO

Suomi

Asiakaspalvelu Puh.: 020 111 2222
 Sähköposti: info@clasohlson.fi

Internet www.clasohlson.fi

Osoite Clas Ohlson Oy, Annankatu 34–36 A, 00100 HELSINKI

Great Britain

For consumer contact, please visit
www.clasohlson.co.uk and click on
customer service.

Internet www.clasohlson.co.uk

clas ohlson