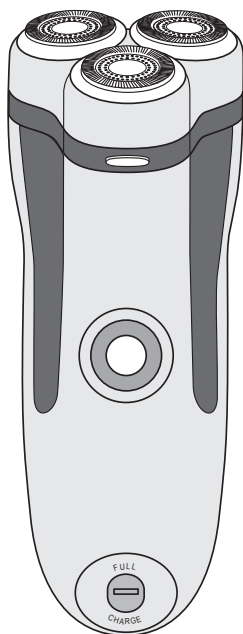


coline[®]

Shaver

Rakapparat • Barbermaskin • Parranajokone



Art. No
18-4315
34-3039

Model. No
SA-856-UK
SA-856

| | |
|---------|----|
| English | 3 |
| Svenska | 7 |
| Norsk | 11 |
| Suomi | 15 |

ENGLISH

SVENSKA

NORSK

SUOMI

Shaver

**Art.no 18-4315
34-3039**

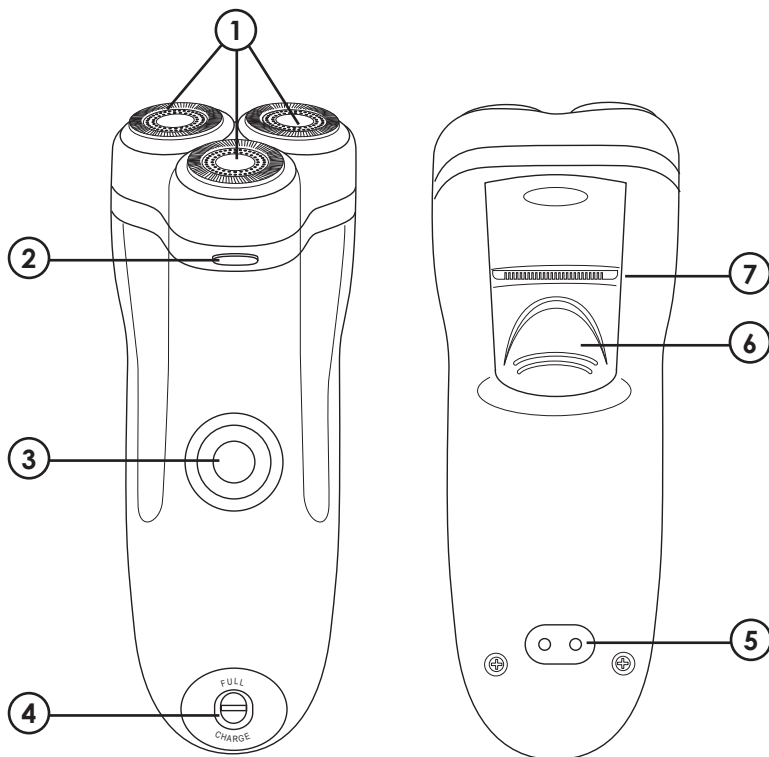
**Model SA-856-UK
SA-856**

Please read the entire instruction manual before using the product and save it for future reference. We reserve the right for any errors in text or images and any necessary changes made to technical data. If you have any questions regarding technical problems please contact Customer Services.

Safety

- **Always disconnect the plug from the wall socket before cleaning the shaver.**
- **Never lower the shaver into water.**
- Make sure that the plug never gets wet.
- Charge and store the shaver at a temperature of between 5 °C and 35 °C.
- The mains lead should be checked regularly. Never use the device if the mains lead or plug is damaged.
- Never place the shaver where it might be knocked into the wash basin/bath.
- Never expose the shaver to high temperatures such as placing it next to the cooker or fireplace.
- This shaver is designed for use with 230 V mains electricity.
- This shaver must not be used by anyone (including children) suffering from physical or mental impairment. This shaver should not be used by anyone that has not read the instruction manual unless they have been instructed in its use by someone who will take responsibility for their safety.
- Never let children play with the shaver.
- Only use the supplied charger.
- Store the shaver in a dry, frost-free location.
- This shaver is designed exclusively for private use.

Description



1. Foil heads

2. Button

3. Power switch

4. Charging indicator

5. Charging outlet

6. Trimmer release

7. Extendable trimmer

Charging

- Plug the mains lead into a wall socket and connect the other end to the shavers charging outlet (5).
- The red lamp (4) should come on to indicate that the shaver is charging. Charging takes approx. 1 hour.
- When the battery is fully charged, the green lamp (4) will come on.

Use

1. Remove the protective cover before use.
2. Turn the shaver on using the on/off button (3).
3. Hold the shaver at 90° to your skin. Move the shaver back and forwards in the direction of hair growth. The shaver performs best on dry skin.
4. To use the extendable trimmer: Slide the Trimmer release (6) upwards.
5. Switch off the shaver.
6. Replace the protective cover.

Cleaning

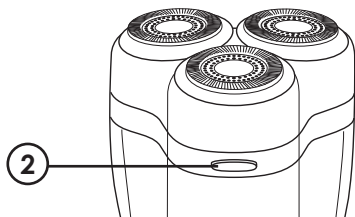
Clean the shaver regularly to maintain peak performance. Always unplug the shaver from the mains before cleaning it.

NOTE: This shaver is not washable, do not immerse it in water or rinse it under a tap.

Cutter head

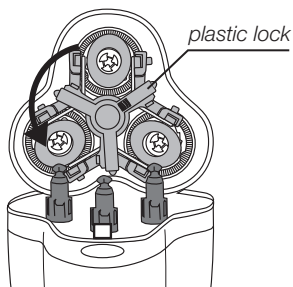
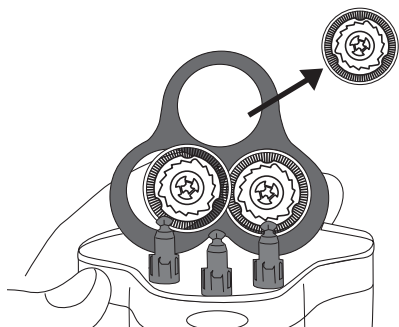
Clean the cutter head every week.

- Clean the cutter head with the brush provided.
- Press in the button (2) and the cutter head will open.



Clean the inner blade every month

- Grip the plastic lock and twist it in the direction to the arrow.
- Remove the inner blade from the cutter head and clean it thoroughly.



- Clean the three foils.
- Replace the inner blade into the cutter head.
- Replace the plastic lock.
- Close the cutter head.

Disposal

Follow local ordinances when disposing of this product. If you are unsure of how to dispose of this product, please contact your local authority.

Specifications

| | |
|----------------|--------------------|
| Power supply | 230 V~, 50 Hz |
| Power | 4 W |
| Charging time | Approx. 1 hour |
| Operating time | Approx. 25 minutes |

Rakapparat

Art.nr 18-4315
34-3039

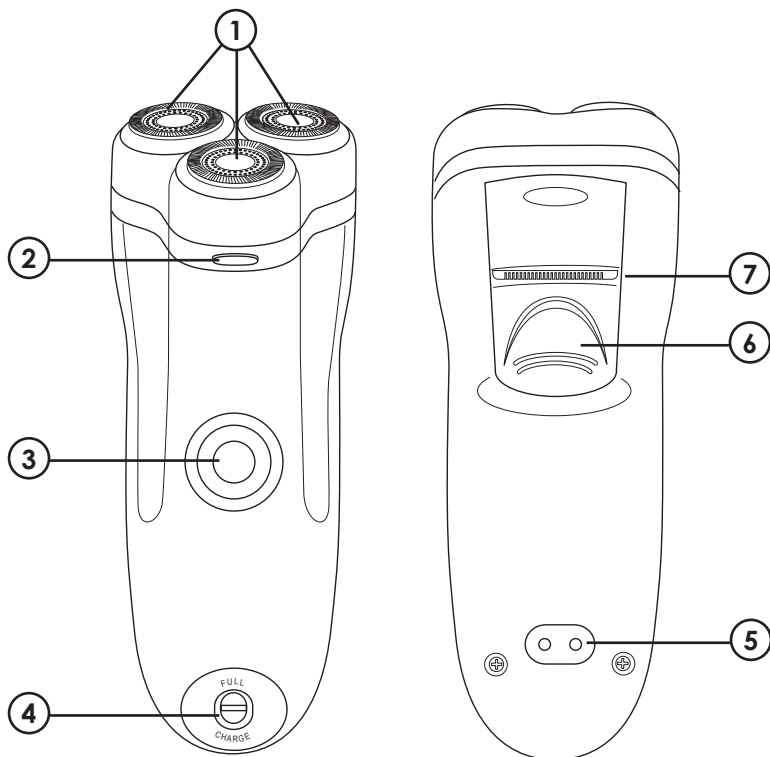
Modell SA-856-UK
SA-856

Läs igenom hela bruksanvisningen före användning och spara den sedan för framtida bruk. Vi reserverar oss för ev. text- och bildfel samt ändringar av tekniska data. Vid tekniska problem eller andra frågor, kontakta vår kundtjänst (se adressuppgifter på baksidan).

Säkerhet

- **Dra alltid ur rakapparatens stickpropp innan du rengör den.**
- **Sänk inte ned rakapparaten i vatten.**
- Se till att stickproppen aldrig blir blöt.
- Ladda och förvara apparaten vid en temperatur på mellan 5 °C och 35 °C.
- Nätsladden bör regelbundet kontrolleras. Använd aldrig apparaten om nätsladden eller stickproppen är skadade.
- Placera aldrig rakapparaten så att den kan falla ned i vatten.
- Placera aldrig rakapparaten i närheten av starka värmekällor såsom kokplattor eller öppen eld.
- Se till att spänningen i vägguttaget är 230 V.
- Produkten får inte användas av personer (inklusive barn) med nedsatt fysisk eller mental förmåga. Den får inte heller användas av personer utan tillräcklig erfarenhet och kunskap ifall de inte har fått instruktioner om användningen av någon som ansvarar för deras säkerhet.
- Låt aldrig barn leka med produkten.
- Använd endast medföljande laddare.
- Förvara apparaten torr och frostfritt.
- Apparaten är endast till för privat bruk.

Beskrivning



1. Foliehuvuden

2. Låsknapp

3. Strömbrytare

4. Laddningsindikator

5. Ladduttag

6. Reglage

7. Trimsax

Laddning

- Anslut stickproppen till ett vägguttag och den andra änden till apparatens ladduttag (5).
- Den röda lampan (4) lyser och indikerar att laddning pågår. Laddningen tar ca 1 timme.
- När laddningen är klar lyser den gröna lampan.

Användning

- Ta bort skyddslocket innan användning.
- Tryck på on/off-knappen (3) för att starta apparaten.
- Håll rakapparaten i en 90 graders vinkel mot huden. För rakapparaten fram och tillbaka i skäggets riktning. Rakapparaten fungerar bäst på torr hud.
- För att använda trimsaxen: Skjut reglaget (6) uppåt.
- Stäng av rakapparaten.
- Sätt tillbaka skyddskåpan.

Rengöring

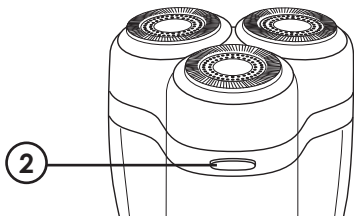
Rengör din rakapparat regelbundet så att den bibehåller god prestanda. Dra alltid ur stickproppen ur vägguttaget och koppla från apparaten innan rengöring.

OBSERVERA! Apparaten är inte sköljbar, sänk inte ned den i vatten eller skölj under vattenkran.

Skärhuvudet

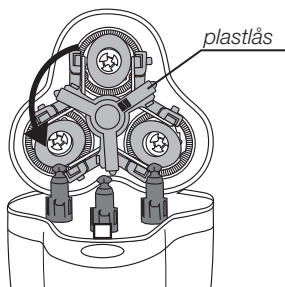
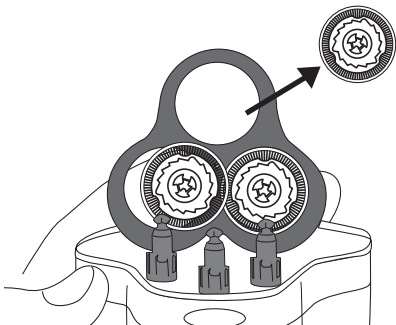
Rengör skärhuvudet varje vecka.

- Använd borsten för att rengöra.
- Tryck på knappen (2) och skärhuvudet öppnas automatiskt upp.



Rengör innerbladen varannan månad.

- Greppa plastlåset och vrid i pilens riktning för att ta bort innerbladen.
- Ta ur innerbladen från skärhuvudet och rengör noggrant.



- Rengör de tre foliehuvudena.
- Sätt tillbaka innerbladen i skärhuvudet.
- Sätt tillbaka plastlåset.
- Stäng skärhuvudet.

Avfallshantering

När du ska göra dig av med produkten ska detta ske enligt lokala föreskrifter. Är du osäker på hur du ska gå tillväga, kontakta din kommun.

Specifikationer

| | |
|------------------|---------------|
| Strömförsörjning | 230 V~ 50 Hz |
| Effekt | 4 W |
| Laddtid | Ca 1 timme |
| Drifttid | Ca 25 minuter |

Barbermaskin

Art.nr. 18-4315
34-3039

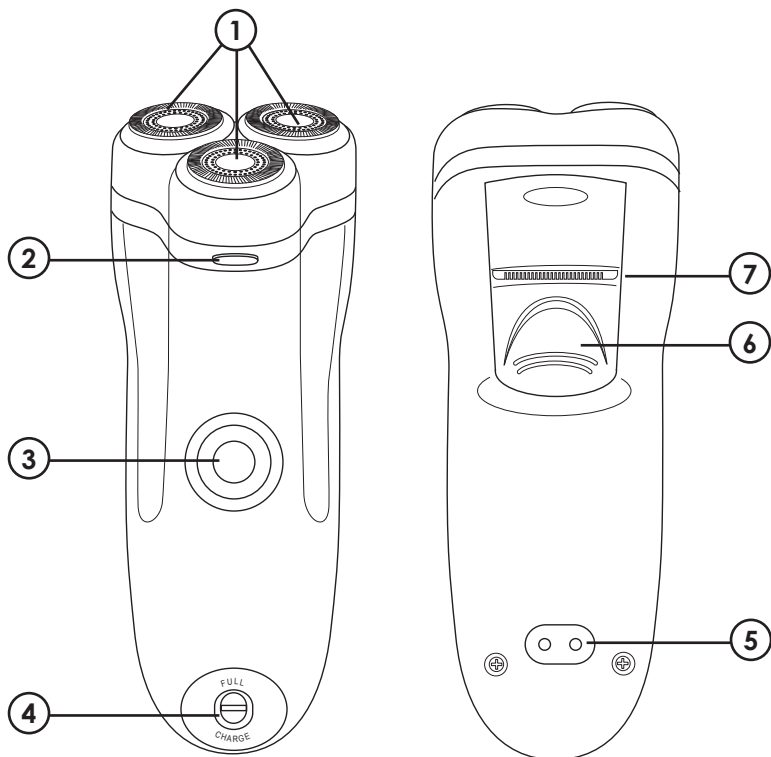
Modell SA-856-UK
SA-856

Les bruksanvisningen nøye før produktet tas i bruk, og ta vare på den for framtidig bruk. Vi reserverer oss mot ev. tekst- og bildefeil, samt forandringer av tekniske data. Ved tekniske problemer eller spørsmål, ta kontakt med vårt kundesenter. (Se opplysninger om kundesenteret i denne bruksanvisningen.)

Sikkerhet

- **Trekk alltid ut støpselet før rengjøring av produktet.**
- **Senk aldri barbermaskinen ned i vann.**
- Påse at støpselet ikke blir utsatt for vann eller fuktighet.
- Maskinen bør oppbevares og lades ved en temperatur på mellom 5 °C og 35 °C.
- Strømledningen bør kontrolleres regelmessig. Bruk ikke apparatet dersom strømledning eller støpsel er skadet.
- Barbermaskinen må ikke plasseres slik at den kan falle ned i vann.
- Barbermaskinen må aldri plasseres i nærheten av sterke varmekilder som f.eks. kokeplater eller åpen ild.
- Påse at spenningen i strømmuttaket er 230 V.
- Produktet må ikke brukes av personer (inkl. barn) med begrensede fysiske eller mentale ferdigheter. Det må heller ikke brukes av personer som ikke har tilstrekkelig erfaring og kunnskap til produktet eller dersom de ikke har fått instruksjoner om bruken av noen som har ansvaret for deres sikkerhet.
- La aldri barn leke med produktet.
- Bruk kun den medfølgende laderen.
- Apparatet må oppbevares tørt og frostfritt.
- Apparatet er kun beregnet til privat bruk.

Beskrivelse



1. Foliehode
2. Låseknapp
3. Strømbryter
4. Ladeindikator

5. Uttak for lader
6. Trimmebryter
7. Trimmesaks

Lading

- Den ene enden av strømkabelen kobles til et strømuttak og den andre enden til maskinens ladeuttak (5).
- Den røde lampen (4) lyser som en indikasjon på at lading pågår. Ladingen tar ca. 1 time.
- Når ladingen er ferdig, lyser den grønne lampen.

Bruk

- Fjern beskyttelsen før bruk.
- Trykk på strømbryteren (3) for å slå på/av maskinen.
- Hold barbermaskinen i en vinkel på ca. 90° mot huden. Før barbermaskinen fram og tilbake i skjeggvekstens retning. Maskinen fungerer best på tørr hud.
- Bruk av trimmersaksen: Skyv Trimmebryteren (6) oppover.
- Skru av barbermaskinen.
- Sett dekselet tilbake på plass igjen.

Rengjøring

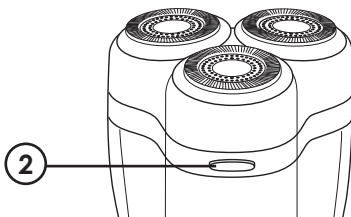
Hvis maskinen rengjøres regelmessig vil den opprettholde den gode presisjonen. Trekk alltid ut støpselet fra strømuttaket før rengjøring.

OBS! Maskinen tåler ikke å bli skyllet eller senket ned i vann.

Skjærhode

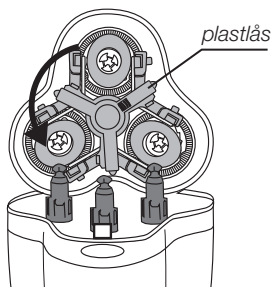
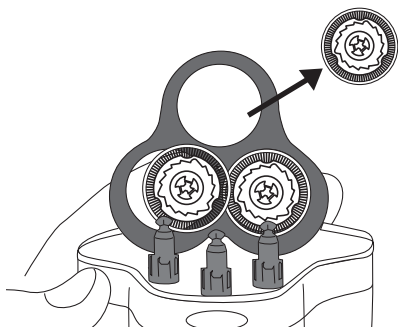
Skjærhode bør rengjøres hver uke.

- Benytt børsten til rengjøringen.
- Trykk på knappen og skjærhodet åpnes automatisk.



Rengjør bladene inni maskinen
annenhver måned.

- Ta tak i plastlåsen og dreii i retning av pilen, for å ta av.
- Ta ut bladene fra skjærhodet og rengjør grundig.



- Rengjør de tre foliehodene.
- Sett bladene på plass igjen.
- Sett plastlåsen tilbake.
- Lukk skjærhodet.

Avfallshåndtering

Når produktet skal kasseres, må det skje i henhold til lokale forskrifter. Ved usikkerhet, ta kontakt med lokale myndigheter.

Spesifikasjoner

| | |
|-----------------------|-----------------|
| Strømforsyning | 230 V AC -50 Hz |
| Effekt | 4 W |
| Ladetid | Ca. 1 time |
| Driftstid | Ca. 25 minutter |

Parranajokone

Tuotenumero 18-4315
34-3039

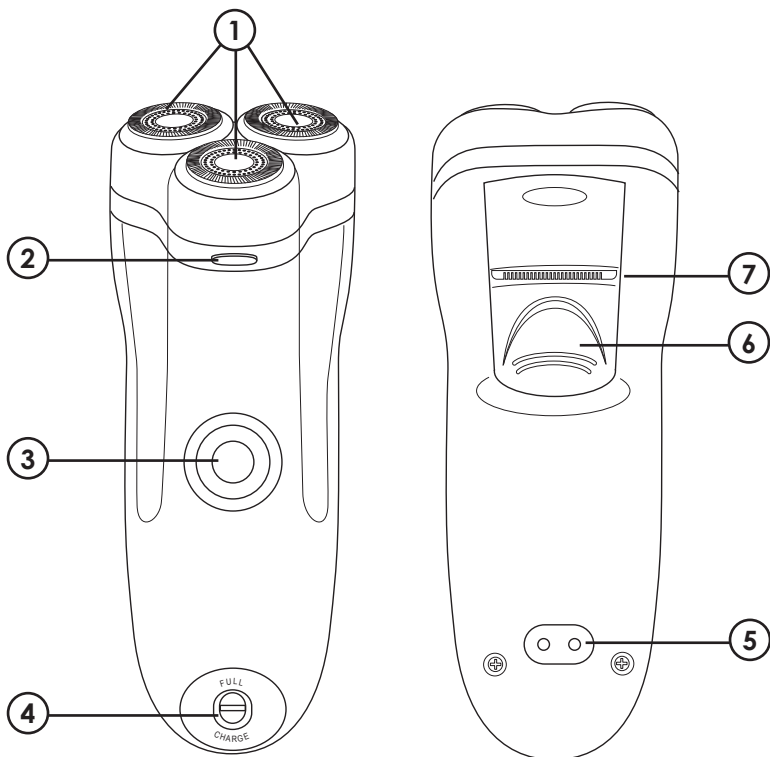
Malli SA-856-UK
SA-856

Lue käyttöohje ennen tuotteen käyttöönottoa ja säilytä se tulevaa tarvetta varten. Pidätämme oikeuden teknisten tietojen muutoksiin. Emme vastaa mahdollisista teksti- tai kuvavirheistä. Jos laitteeseen tulee teknisiä ongelmia, ota yhteys myymälään tai asiakaspalveluun (yhteystiedot käyttöohjeen lopussa).

Turvallisuus

- **Irrota pistoke aina ennen laitteen puhdistamista.**
- **Älä upota parranajokonetta veteen.**
- Varmista, ettei pistoke pääse kastumaan.
- Lataa ja säilytä laitetta 5 °C...35 °C:n lämpötilassa.
- Tarkasta virtajohdon kunto säännöllisesti. Älä käytä laitetta, mikäli johto tai pistoke on vioittunut.
- Älä koskaan aseta parranajokonetta sellaiseen paikkaan, mistä se on vaarassa tippua veteen.
- Älä aseta parranajokonetta lämmönlähteiden, kuten keittolevyn tai avotulen läheisyyteen.
- Varmista, että pistorasian jännite on 230 V.
- Tuotetta saavat käyttää aikuiset, joilla ei ole fyysisiä tai psyykkisiä rajoitteita. Henkilöt, joilla ei ole riittävästi kokemusta ja taitoja, eivät saa käyttää tuotetta ilman turvallisuudesta vastaavan henkilön antamia ohjeita.
- Älä koskaan anna lasten leikkiä tuotteella.
- Käytä ainoastaan mukana tullutta laturia.
- Säilytä laitetta kuivassa paikassa, jossa lämpötila ei laske pakkasen puolelle.
- Laite on tarkoitettu ainoastaan yksityiskäyttöön.

Kuvaus



- 1. Teräverkot
- 2. Lukitusnappi
- 3. Virtakytkin
- 4. Latausvalo

- 5. Latausliitäntä
- 6. Liukukytkin
- 7. Trimmaussakset

Lataaminen

- Liitä johdon toinen pää laitteen latausliitäntään (5) ja toinen pää pistorasiaan.
- Punainen lamppu (4) palaa latauksen aikana. Lataus kestää noin tunnin.
- Vihreä merkkivalo (4) syttyy, kun lataus on valmis.

Käyttö

- Irrota suojakansi ennen käyttöä.
- Käynnistä laite painamalla virtakytkintä (3).
- Pidä parranajokonetta 90 asteen kulmassa ihoon nähden. Liikuta parranajokonetta edestakaisin. Parranajokone toimii parhaiten kuivalla iholla.
- Trimmaussaksien käyttäminen: työnnä liukukytkin (6) ylöspäin.
- Sammuta parranajokone.
- Aseta suojus takaisin paikalleen.

Puhdistus

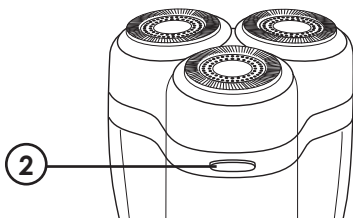
Puhdista parranajokone säännöllisesti, niin se pysyy hyvässä kunnossa. Irrota pistoke pistorasiasta ja sammuta laite ennen puhdistamista.

HUOM.! Laitetta ei saa huuhdella eikä upottaa veteen.

Leikkuuosa

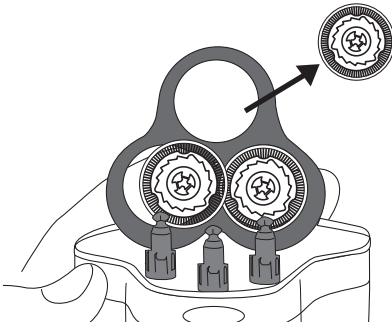
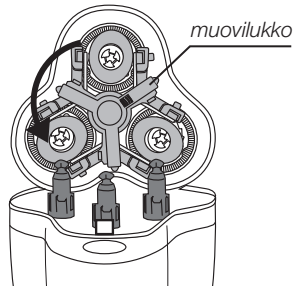
Puhdista leikkuuosa viikoittain.

- Käytä puhdistamiseen harjaa.
- Leikkuupää aukeaa automaattisesti nappia (2) painamalla.



Puhdista sisäterät kahden kuukauden välein

- Ota kiinni muovilukosta ja poista sisäterät kiertämällä nuolen suuntaan nähden.
- Poista sisäterät leikkuupäästä ja puhdista huolellisesti.



- Puhdista kaikki kolme teräverkkoa.
- Laita sisäterät takaisin leikkuupäähän.
- Laita muovilukko takaisin paikoilleen.
- Sulje leikkuupää.

Kierrätys

Kierrätä tuote asianmukaisesti, kun poistat sen käytöstä. Tarkempia kierrätysohjeita saat kuntasi jäteneuvonnasta.

Tekniset tiedot

| | |
|---------------|-------------------|
| Virtalähde | 230 V ~ 50 Hz |
| Teho | 4 W |
| Latausaika | Noin 1 tunti |
| Toiminta-aika | Noin 25 minuuttia |

SVERIGE

| | |
|------------|--|
| KUNDTJÄNST | Tel: 0247/445 00 Fax: 0247/445 09 E-post: kundtjanst@clasohlson.se |
| INTERNET | www.clasohlson.se |
| BREV | Clas Ohlson AB, 793 85 INSJÖN |

NORGE

| | |
|-------------|---|
| KUNDESENTER | Tlf.: 23 21 40 00 Faks: 23 21 40 80 E-post: kundesenter@clasohlson.no |
| INTERNETT | www.clasohlson.no |
| POST | Clas Ohlson AS, Postboks 485 Sentrum, 0105 OSLO |

SUOMI

| | |
|----------------|--|
| ASIAKASPALVELU | Puh: 020 111 2222 Sähköposti: info@clasohlson.fi |
| INTERNET | www.clasohlson.fi |
| OSOITE | Clas Ohlson Oy, Annankatu 34–36 A, 00100 HELSINKI |

GREAT BRITAIN

| | |
|----------|--|
| | For consumer contact, please visit www.clasohlson.co.uk and click on customer service. |
| INTERNET | www.clasohlson.co.uk |