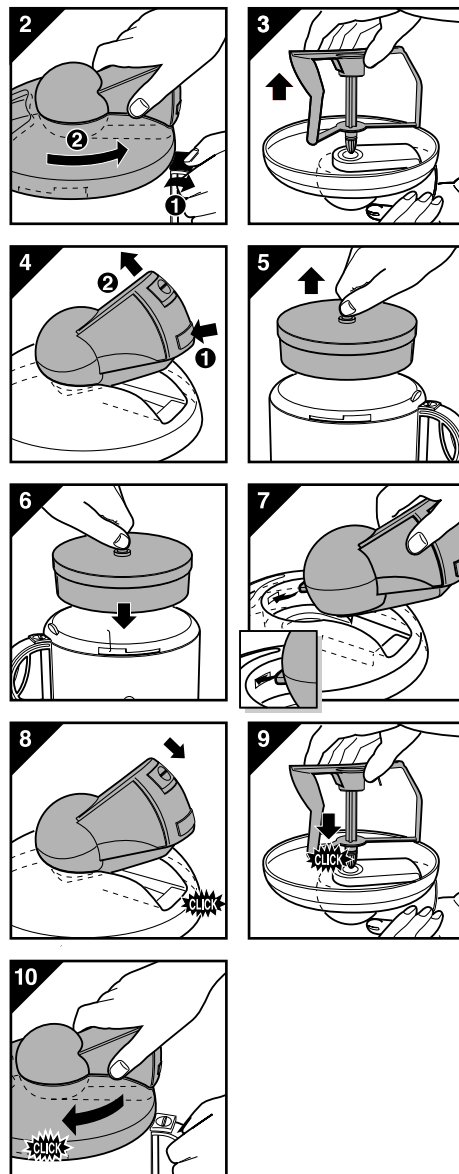
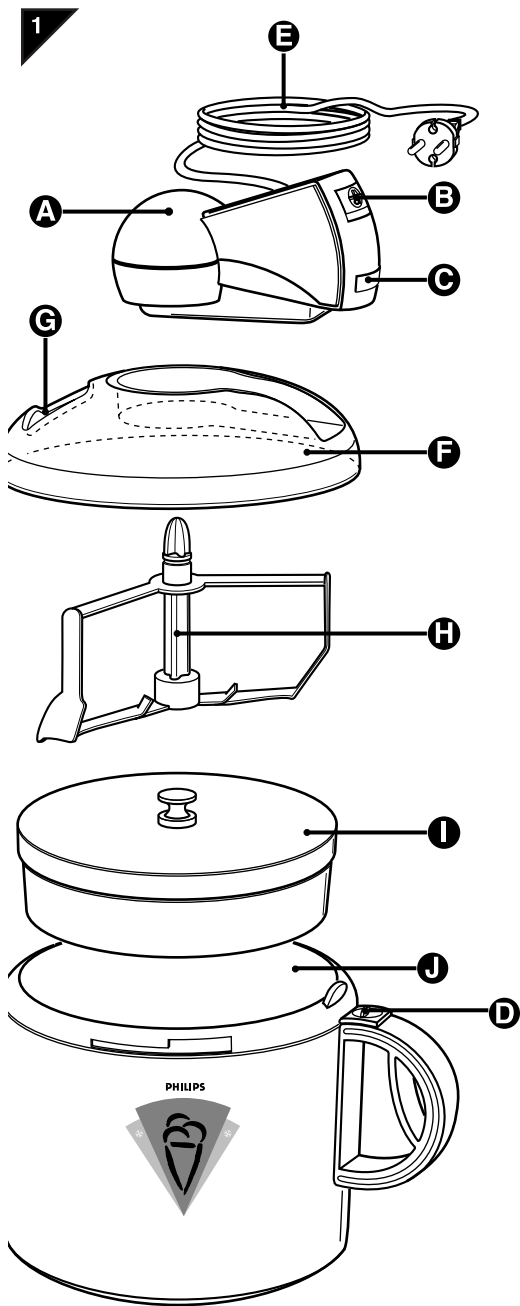


HR2304



Important

- Read the instructions for use in conjunction with the illustrations before using the appliance.
- When making ice-cream, hygiene is of utmost importance. Make sure that all parts of the Ice-Cream Maker are thoroughly clean: especially the parts that come into contact with the mixture.
- Prevent the ingredients to freeze on to the cooling disc so that the stirrer cannot rotate anymore.
 - Only put ingredients into the bowl while the stirrer is rotating.
 - Do not switch off until the ice-cream is ready.
- Never insert e.g. a spoon into the bowl while the appliance is operating.
- For delicious recipes and many tips please refer to the separate Recipe Booklet.
- Never exceed the quantities indicated by the recipes.
- If the mains cord of this appliance is damaged, it must be replaced by the original type only. Please apply to your Philips dealer or to the Philips organisation in your country for replacement.

General description (fig. 1)

- A** Motor unit
- B** On/off switch
- C** Release knob for removing the motor unit from the cover
- D** Release knob to detach the cover with motor unit from the bowl
- E** Mains cord
- F** Cover (4822 441 80844)*
- G** Aperture for filling
- H** Stirrer (4822 690 40258)*
- I** Cooling disc (HR 2968)*
- J** Bowl (4822 418 40898)*

* For replacement: please apply to your dealer and refer to these numbers.

Tip: An extra cooling disc (HR 2968) will enable you to prepare larger quantities or two different tastes.

How does the Ice-Cream Maker work?

The frozen cooling disc is located inside the bowl. This container quickly cools down the mixture of ingredients, whilst the stirrer continues to operate. The freezing mixture is stirred until it has changed into ice-cream. The time this takes depends greatly on the type of ice-cream mixture (30-55 minutes). Note: The cooling disc is filled with a non-toxic saline solution.

Dismantling

- Move the slide in the direction of the arrow and turn the top of the Ice-Cream Maker in the direction of the arrow (fig. 2).
- Pull the stirrer from the motor unit (fig. 3).
- Press the release knob and remove the motor unit from the cover (fig. 4).
- Remove the cooling disc from the bowl (fig. 5).

Cleaning

- Ensure that the plug has been removed from the mains socket, before starting to clean the Ice-Cream Maker.
- Dismantle the Ice-Cream Maker completely after use.
- Wash the cover (not the motor unit!), the stirrer and the bowl in warm soapy water. Wash the cooling disc in lukewarm soapy water (max. 40° C/100° F). (Do not wash these items in a dishwasher.)
- The motor unit may be wiped clean with a damp cloth. Never immerse the motor unit into water or rinse.

Freezing the cooling disc

Make sure that the cooling disc is ready for use.

- The cooling disc can be brought to operating temperature in a (deep)freezer or in the freezer compartment of a *** or **** fridge. (Note: the cooling disc must be at —18° C / 0° F or colder.)
- On average it takes 18 hours to freeze the cooling disc down to the operating temperature.
- Ensure that the cooling disc is clean and dry prior to being frozen. Keep the cooling disc with the bottom downwards in a well-closed plastic bag inside the deepfreezer: The container will then always be ready for use.
- Do not place other objects on top of or against the container whilst it is being frozen.
- Do not remove the cooling disc from the deepfreezer until the ingredients for ice-cream have been prepared.

Assembling

- Place the deep-frozen cooling disc inside the bowl (fig. 6).
- Insert the front edge of the motor unit into the aperture (fig. 7).
- Move the motor unit downwards to the lid until it locks ("Click!") (fig. 8).
- Insert the stirrer into the hole of the motor unit. You will now hear a soft "Click" (fig. 9).
- Place the top of the Ice-Cream Maker on the bowl. Please note the correct position (fig. 10).
- Turn the top in the direction of the arrow until it locks ("Click"). The Ice-Cream Maker is now ready for use.

Making Ice-Cream

- Prepare the mixture of ingredients for ice-cream.
 - Do not exceed the quantities stipulated in the recipes. The ice-cream may become less compact if you do.
 - Preferably use ingredients at fridge temperature.
- Remove the cooling disc from the deepfreezer.
 - Remove the plastic deepfreezer bag.
 - Ensure that the container is free of ice. Do not rinse the frozen cooling disc: otherwise a thick film of ice will immediately cover its surface! A thin film of white frost may be removed using a spatula. To avoid damage, do not use metal cutlery.
 - If properly frozen the contents of the cooling disc will have turned hard. (Does not splash when shaken.)

- Place the frozen cooling disc inside the bowl of the Ice-Cream Maker.
- Assemble the Ice-Cream Maker.
- Switch on the motor using on/off switch (B) ...
... before pouring the mixture of ingredients into the bowl via the aperture in the lid.
The stirrer should actually be functioning when the bowl is being filled: otherwise the ingredients will freeze on to the cooling disc immediately.
- Operate the Ice-Cream Maker (30-55 minutes).
 - Never insert e.g. a spoon into the bowl while the appliance is operating.
 - At first, the ice-cream may look a little gritty. Later on it will become smooth.

Do not switch off until the ice-cream is ready! If the appliance is switched off too soon the ingredients may freeze on to the cooling disc so that the stirrer cannot rotate anymore.

If this has happened yet:

- Switch the Ice-Cream Maker off.
- Move the slide in the direction of the arrow and turn the top of the Ice-Cream Maker in the direction of the arrow (fig. 2).
- Immediately turn the top in the opposite direction until it locks ("Click") (fig. 10).
- Switch the Ice-Cream Maker on again rightaway.
- Switch off as soon as the ice-cream is ready.
Remove the mains plug from the wall socket and take the cover with the motor unit off the appliance.
 - Do not let the Ice-Cream Maker work too long: switch off as soon as you can see ice-cream melting at the surface or sides.
 - In some cases the ice-cream will become so solid, that the stirrer will eventually come to a standstill. If this happens, switch the motor off: your ice-cream is ready.
- With a ladle or spoon the ice-cream may be removed from the bowl. The remainder may be removed using a plastic spoon or spatula to avoid damage to the cooling disc.

The Ice-Cream Maker is equipped with a safety shut-off. If overloading occurs the motor is switched off automatically.

In such a case switch off the machine. After the motor has cooled down sufficiently you may switch the Ice-Cream Maker on again.

For telephone numbers of the Philips Helpdesk, see the worldwide guarantee leaflet.

Tärkeää

- Lue käyttöohje ja katsele kuvat, ennen kuin alat käyttää laitetta.
- Jäätelön valmistuksessa hygieniä on erittäin tärkeää. Varmista, että kaikki jäätelökoneen osat ovat täysin puhtaat; varsinkin osat, jotka ovat kosketuksissa jäätelön kanssa.
- Jäätelöseos ei saa jäätyä kiinni jäähdytyslevyyn, niin että sekoitin ei pääse pyörimään.
 - Kaada jäätelöseos kulhoon vasta kun sekoitin pyörii.
 - Älä katkaise laitteen toimintaa, ennen kuin jäätelö on valmista.
- Älä työnnä lusikkaa tms. jäätelökoneen kulhoon, silloin kun sekoitin pyörii.
- Katso jäätelöohjeet erillisestä vihkosesta.
- Älä ylitä ohjeissa ilmoitettuja määriä.
- Ennen kuin yhdistät laitteen pistorasiaan, tarkista, että laitteen arvokilven jännite- ja taajuusmerkintä vastaavat paikallista verkkojännitettä ja -taajuutta.
- Älä irrota pistotulppaa pistorasiasta johdosta vetämällä.
- Pidä huoli, etteivät terävät kulmat, kumuus tai kemikaalit pääse vahingoittamaan liitosjohtoa.
- Älä upota laitetta veteen.
- Jos laite on pudonnut veteen, irrota ensin pistotulppa pistorasiasta, ennen kuin nostat laitteen vedestä.
- Tarkistuta veteen pudonnut laite huollossa ennen käyttöönottoa.
- Älä anna lasten käyttää laitetta ilman valvontaa.
- Tarkista liitosjohdon kunto säännöllisesti. Jos tämän laitteen verkkoliitosjohto vaurioituu, se on korvattava erikoisjohdolla. Ota yhteys lähimpään Philips-myyjään tai Philips-huoltoon.

Laitteen osat (kuva 1)

- A** Runko
- B** Käynnistyskytkin
- C** Irrotuspainike joka vapauttaa rungoston kannesta
- D** Irrotuspainike joka vapauttaa kannen ja rungoston kulhosta
- E** Liitosjohto
- F** Kansi (4822 441 80844)*
- G** Täyttöaukko
- H** Sekoitin (4822 690 40258)*
- I** Jäähdytyslevy (HR 2968)*
- J** Kulho (4822 418 40898)*

* Varaosat: tiedustele myyjältä näillä varaosanumeroilla.

Vihje: Hankkimalla toisen jäähdytyslevyn (HR 2968) voit valmistaa suurempia määriä tai kahta erimakuista jäätelöä.

Näin jäätelökone toimii

Etukäteen jäädytetty jäähdytyslevy asetetaan kulhon sisään. Jäähdytyslevy jäädyttää seosta samalla kun sekoitin pyörii. Jäätelöseosta sekoitetaan niin kauan, kunnes se on valmista jäätelöä. Valmistusaika riippuu määrästä, jäätelöseoksen lämpötilasta ja käytetyistä raaka-aineista (30-55 minuuttia).
Huom. Jäähdytyslevyn sisällä on terveydelle vaarallista suolaliuosta.

Osien irrottaminen

- Vedä liukua nuolen suuntaan ja kierrä jäätelökoneen yläosaa nuolen suuntaan (kuva 2).
- Vedä sekoitin irti rungosta (kuva 3).
- Paina irrotuspainiketta ja nosta runko irti kannesta (kuva 4).
- Nosta jäähdytyslevy pois kulhosta (kuva 5).

Puhdistus

- Irrota pistotulppa pistorasiasta ennen jäätelökoneen puhdistusta.
- Irrota jäätelökoneen osat käytön jälkeen.
- Pese kansi (ei runkoa!), sekoitin ja kulho lämpimällä vedellä. Pese jäähdytyslevy aina haalealla vedellä (enintään 40° C). (Älä pese näitä osia astianpesukoneessa.)
- Pyyhi runko puhtaaksi kostealla liinalla. Älä upota runkoa veteen äläkä huuhtelee.

Jäähdytyslevyn esijäädyttäminen

Pidä huoli, että jäähdytyslevy on aina käyttövalmiina.

- **Esijäädyttäminen -18° C:seen** tehdään pakastimessa tai kolmen *** tai neljän **** tähden pakastelokerossa.
- Jäähdytyslevy jäätyy riittävästi 18 tunnissa, jos pakastimen lämpötila on -18° C tai kylmempi.
- Jäähdytyslevyn tulee olla puhdas ja kuiva ennen jäädyttämistä. Säilytä jäähdytyslevyä pakastimessa suljetussa muovipussissa pohja alaspäin: niin jäähdytyslevy on aina käyttövalmis.
- Älä laita pakastettavia ruokia jäähdytyslevyn päälle tai siihen kiinni.
- Ota jäähdytyslevy pakastimesta vasta sitten, kun jäätelöseos on valmiiksi tehty.

Kokoaminen

- Aseta jäädytetty jäähdytyslevy kulhon sisään (kuva 6).
- Sovita rungoston etureuna aukkoon (kuva 7).
- Paina runkoa alaspäin kanteen kiinni, kunnes se lukkiutuu ("Naps!") (kuva 8).
- Paina sekoitin rungossa olevaan reikään. Kuulet vaihean "napsahduksen" (kuva 9).
- Aseta jäätelökoneen yläosa kulhon päälle. Huomaa oikea asento (kuva 10).
- Kierrä yläosaa nuolen suuntaan, kunnes se lukkiutuu ("Naps"). Jäätelökone on nyt valmis käyttöön.

Jäätelön valmistus

- Valmista jäätelöseos erillisessä kulhossa tai mittakannussa.
 - Älä ylitä annettuja määriä. Jäätelön rakenne saattaa muuttua ja tilavuus kasvaa.
 - Käytä aineet jääkaappikylminä.
- Ota jäähdytyslevy pakastimesta.
 - Poista muovipussi.
 - Varmista, ettei pinnalla ole jäätä. Älä huuhtelee jäädytettyä jäähdytyslevyä: sen pinta peittyisi heti pakasuun jääkerrokseen! Ohut huurrekerros voidaan poistaa kaapimella. Älä käytä metallisia työvälineitä, koska ne voivat naarmuttaa.
- Jäähdytyslevy on jäänyt tarpeeksi, kun sen sisältö on kovettunut. (Ei hölsky ravistettaessa.)
- Aseta jäädytetty jäähdytyslevy kulhon sisään.
- Kokoa jäätelökone.

- Käynnistä moottori kytkimellä (B) ...
...ennen kuin kaadat jäätelöseoksen kulhoon kannessa olevan aukon kautta.
Sekoittimen tulee pyöriä jo silloin, kun kulho täytetään, muuten aineet jäätyvät heti kiinni jäähdytyslevyyn.
- Anna jäätelökoneen käydä (30-55 minuuttia).
 - Älä työnnä lusikkaa tms. jäätelökoneen kulhoon, silloin kun sekoitin pyörii.
 - Alkuvaiheessa jäätelömassa saattaa olla epätaisaista. Se tasoittuu myöhemmin.

Älä katkaise laitteen toimintaa, ennen kuin jäätelö on valmista.

Jos toiminta katkaistaan liian aikaisin, jäätelöseos voi jäätyä kiinni jäähdytyslevyyn, niin että sekoitin ei enää pääse pyörimään.

Jos näin pääsee tapahtumaan:

- Katkaise laitteen toiminta.
- Vedä liukua nuolen suuntaan ja kierrä jäätelökoneen yläosaa nuolen suuntaan (kuva 2).
- Kierrä jäätelökoneen yläosaa saman tien vastakkaiseen suuntaan, niin että se napsahtaa lukkoon ("Naps") (kuva 10).
- Käynnistä jäätelökone heti uudelleen.
- Katkaise toiminta heti, kun jäätelö on valmista.
Irrota pistotulppa pistorasiasta ja poista kansi rungon kanssa laitteen päältä.
- Älä anna jäätelökoneen käydä liian kauan: katkaise toiminta heti, kun jäätelö alkaa sulaa pinnalta tai reunoilta.
- Joskus jäätelö jähmettyy niin, että sekoitin lakkaa pyörimästä. Jos näin käy, katkaise toiminta käynnistyskytkimellä: jäätelö on valmista.
- Poista jäätelö kulhosta kauhalla tai lusikalla. Kaavi puhtaaksi muovisella lusikalla tai kaapimella, ettei jäähdytyslevy naarmuunnu.

Jäätelökoneessa on ylikuormitusuoja. Jos moottori ylikuormittuu, virta katkeaa automaattisesti. Katkaise tällöin laitteen toiminta käynnistyskytkimellä. Kun moottori on jäähtynyt riittävästi, voit käynnistää jäätelökoneen uudelleen.

Philipsin asiakaspalvelun puhelinnumerot löytyvät takuulehtisestä. Oikeus muutoksiin varataan.

Läs först hela bruksanvisningen och studera samtidigt illustrationerna! Spara den! Spara köpbevis och kvitto!

Viktigt

- När du gör glass är renlighet särskilt viktig. Se till att glassmaskinens alla delar är väl rengjorda. Detta gäller särskilt de delar, som kommer i beröring med glassen.
Låt alltid locket sitta på.
- Ingredienserna får inte frysa fast i frysblocket, då kan inte omröraren rotera. För att undvika detta...
- måste omröraren rotera innan du häller i glassblandningen.
- får du inte stänga av glassmaskinen förrän glassen är färdig.
- Stick aldrig ner t ex en sked eller annat verktyg i bunken när maskinen är igång.
- I den medföljande receptboken finns recept till många läckra glass-sorter och flera tips.
- Överskrid aldrig de mängder, som anges i recepten.
- Om sladden på denne apparat skadas måste den ersättas med en specialsladd, vilken tillhandahålls av Philips eller av deras serviceombud.

Glassmaskinens delar

- A Motorenhet.**
- B Start/stopp-knapp.**
- C Tangent** för losstagning av motorenheten från locket.
- D Tangent** för losstagning av locket tillsammans med motorenheten från bunken.
- E Nätsladd.**
- F Lock** (4822 441 80844).*
- G Påfyllningsöppning.**
- H Omrörare** (4822 690 40258).*
- I Frysblock.****
- J Bunke** (4822 418 40898).*

* Kan köpas hos av Philips auktoriserade serviceombud.

** Frysblock typ nr HR 2968, finns att köpa som extra tillbehör i detaljhandeln.

Med ett extra frysblock kan du göra mer glass eller två olika sorter omedelbart efter varandra.

Så här fungerar glassmaskinen

Den frusna frysblocket (I) placeras i bunken (J). I bunken fryses glassen medan omröraren roterar och rör om glassblandningen effektivt. Tiden för att frysa glassblandningen till färdig glass är 30 - 55 minuter beroende på vilken slags glass du gör.

Obs! Frysblocket innehåller en giftfri saltlösning.

Särtagning

- Skjut tangenten (D) i pilens riktning som figur 2 visar och vrid hela överdelen i pilens riktning.
- Vänd på överdelen och drag av omröraren (H), fig 3.
- Tryck på tangenten (C) och tag bort motorenheten (A) från locket (F).
- Lyft ur frysblocket ur bunken, fig 5.

Rengöring

- Drag först ut stickproppen ur vägguttaget.
- Tag isär hela glassmaskinen efter användning.
- Motorenheten (A) får aldrig doppas i vatten eller spolas. Du kan torka av den med en väl urvriden fuktig trasa.
- Diska locket (F), omröraren (H), och bunken (J) för hand i varmt vatten med diskmedel. Frysblocket diskas i ljummet vatten med en högsta temperatur på 40° C. Delarna får inte diskas i maskin.

Frysning av frysblocket

Innan du gör glass måste du vara säker på att frysblocket är färdigt att användas, att det är väl fryst.

- Frysblocket får rätt användningstemperatur i en frys. Frysningen av ett helt upptinat frysblock tar **18 timmar**. Temperaturen i frysen måste vara **-18° C, eller lägre**. Frysack i kylskåp håller i allmänhet inte tillräckligt låg temperatur för att frysa frysblocket.
- Frysblocket skall vara väl rengjort och alldeles torrt innan det läggs in i frysen.
- Förvara frysblocket rättvänt i frysen, **inpackat i en väl tillsluten plast-fryspåse**. På så sätt finns det alltid tillgängligt för omedelbar användning.
- Lägg inte annat djupfrost ovanpå frysblocket.
- Ta inte ut frysblocket ur frysen förrän glassblandningen är färdig.

Hopsättning

Sätt först ihop motorenheten och locket så att du sedan snabbt kan sätta på locket på bunken efter att du satt i frysblocket.

Gör så här:

- Sätt motorenhetens (A) nos i lockets (F) öppning som fig 7 visar ...
och tippa den neråt enligt fig 8 så att den låses fast med ett "klick".
- Tag nu fram frysblocket (I) ur frysen och sätt det i bunken (J), fig 6.
- Sätt i omröraren (H) i motorenhetens hål, fig 9. Tryck in den så att den fäster med en svag klick.
- Sätt den kompletta överdelen, locket med det påsatta motorenheten, på bunken. Sätt den i rätt läge enligt fig 10.
- Vrid överdelen i pilens riktning som fig 10 visar tills den låses fast med ett "klick".

Så här gör du glass

- Bered glassblandningen i en separat bunke, inte i glassmaskinens bunke.
- Överskrid aldrig de mängder, som anges i recepten. Glassen blir då inte tillräckligt fast.
- Ingredienserna skall helst ha kylskåpstemperatur.
- Tag ut frysblocket ur frysen.
- Tag ur det ur plastpåsen
- Kontrollera att ingenting frusit fast på det t ex isklumpar. Om så är fallet skrapa bort det med t ex plastskrapa. Om det bildas frost på frysblocket kan denna skrapas av. Använd inte verktyg av metall, som kan repa och förstöra frysblocket. Försök inte att diska frysblocket. Då bildas omedelbart en tjock ishinna på den så att det inte kan användas.

- Rätt fryst är saltlösningen i frysblocket helt frusen och stel - inget skvalp om man skakar frysblocket.
- Sätt ihop glassmaskinen enligt beskrivningen ovan.
- Starta maskinen snarast med start/stopp-knappen (B).
- Först nu, och inte tidigare, håll i glassblandningen genom påfyllningsöppningen (G).

OBS! Omröraren måste rotera innan du håller i glassblandningen. Annars kommer glassblandningen omedelbart att frysa fast på frysblocket.

- Låt glassmaskinen gå i 30 - 55 minuter.
- Stick aldrig ner t ex en sked eller annat verktyg i bunken när maskinen är igång.
- I början verkar glassen kornig men senare blir den slät.
- Stäng av med start/stopp-knappen när glassen är färdig. Drag ut stickproppen ur vägguttaget.
- Bearbeta inte glassen för länge. Stäng av om du ser att glassen börjar smälta vid kanten eller på ytan.
- Ibland kan glassen bli så hård att omröraren stannar. Stäng då av snarast.
- Tag av överdelen - locket med den påsatta motorheten.
- Skeda upp glassen med en sked eller en glassskopa. Det sista skrapar du ur med en plastskrapa så att du undviker skador på frysblocket.

Observera!

Om du stänger av maskinen för tidigt kan ingredienserna frysa fast så att det inte går att starta omröraren igen och fortsätta beredningen. I så fall utför följande moment i snabb följd:

- Stäng av maskinen med start/stopp-knappen (B).
- Skjut tangenten (D) bakåt som fig 2 visar och vrid locket moturs i pilens riktning.
- Vrid omedelbart tillbaka locket igen så att det fäster med ett "klick"och...
- starta maskinen omedelbart igen med start/stopp-knappen.

Glassmaskinen är försedd med ett överlastskydd. Om den blir överbelastad stängs motorn av automatiskt. Om detta inträffar, stäng omedelbart av maskinen. När motorn efter en tid kallnat kan den åter startas.

Om du behöver mer information hittar du telefonnummer till Philips kundtjänst i världsgarantibroschyren.

Läs först hela bruksanvisningen och studera samtidigt illustrationerna! Spara den! Spara köpbevis och kvitto!

Viktigt

- När du gör glass är renlighet särskilt viktig. Se till att glassmaskinens alla delar är väl rengjorda. Detta gäller särskilt de delar, som kommer i beröring med glassen.
Låt alltid locket sitta på.
- Ingredienserna får inte frysa fast i frysblocket, då kan inte omröraren rotera. För att undvika detta...
- måste omröraren rotera innan du häller i glassblandningen.
- får du inte stänga av glassmaskinen förrän glassen är färdig.
- Stick aldrig ner t ex en sked eller annat verktyg i bunken när maskinen är igång.
- I den medföljande receptboken finns recept till många läckra glass-sorter och flera tips.
- Överskrid aldrig de mängder, som anges i recepten.
- Om nätsladden är skadad, måste den bytas av Philips, ett av Philips auktoriserat serviceombud eller en likaledes kvalificerad person för att fara inte ska uppstå.

Glassmaskinens delar

- A Motorenhet**
- B Start/stopp-knapp**
- C Tangent** för losstagning av motorenheten från locket
- D Tangent** för losstagning av locket tillsammans med motorenheten från bunken
- E Nätsladd**
- F Lock** (4822 441 80844)*
- G Påfyllningsöppning**
- H Omrörare** (4822 690 40258)*
- I Frysblock****
- J Bunke** (4822 418 40898)*

* Kan köpas hos av Philips auktoriserade serviceombud.

** Frysblock typ nr HR2968, finns att köpa som extra tillbehör i detaljhandeln.

Med ett extra frysblock kan du göra mer glass eller två olika sorter omedelbart efter varandra.

Så här fungerar glassmaskinen

Den frusna frysblocket (I) placeras i bunken (J). I bunken fryses glassen medan omröraren roterar och rör om glassblandningen effektivt. Tiden för att frysa glassblandningen till färdig glass är 30 - 55 minuter beroende på vilken slags glass du gör.
Obs! Frysblocket innehåller en giftfri saltlösning.

Särtagning

- Skjut tangenten (D) i pilens riktning som figur 2 visar och vrid hela överdelen i pilens riktning.
- Vänd på överdelen och drag av omröraren (H), fig 3.
- Tryck på tangenten (C) och tag bort motorenheten (A) från locket (F).
- Lyft ur frysblocket ur bunken, fig 5.

Rengöring

- Drag först ut stickproppen ur vägguttaget.
- Tag isär hela glassmaskinen efter användning.
- Motorenheten (A) får aldrig doppas i vatten eller spolras. Du kan torka av den med en väl urvriden fuktig trasa.
- Diska locket (F), omröraren (H), och bunken (J) för hand i varmt vatten med diskmedel.
Frysblocket diskas i ljummet vatten med en högsta temperatur på 40°C. Delarna får inte diskas i maskin.

Frysning av frysblocket

Innan du gör glass måste du vara säker på att frysblocket är färdigt att användas, att det är väl fryst.

- Frysblocket får rätt användningstemperatur i en frys. Frysningen av ett helt upptinat frysblock tar **18 timmar**. Temperaturen i frysen måste vara **-18°C, eller lägre**. Frysack i kylskåp håller i allmänhet inte tillräckligt låg temperatur för att frysa frysblocket.
- Frysblocket skall vara väl rengjort och alldeles torrt innan det läggs in i frysen.
- Förvara frysblocket rättvänt i frysen, **inpackat i en väl tillsluten plast-frysåse**. På så sätt finns det alltid tillgängligt för omedelbar användning.
- Lägg inte annat djupfryst ovanpå frysblocket.
- Ta inte ut frysblocket ur frysen förrän glassblandningen är färdig.

Hopsättning

Sätt först ihop motorenheten och locket så att du sedan snabbt kan sätta på locket på bunken efter att du satt i frysblocket.

Gör så här:

- Sätt motorenhetens (A) nos i lockets (F) öppning som fig 7 visar ...
och tippa den neråt enligt fig 8 så att den låses fast med ett "klick".
- Tag nu fram frysblocket (I) ur frysen och sätt det i bunken (J), fig 6.
- Sätt i omröraren (H) i motorenhetens hål, fig 9. Tryck in den så att den fäster med en svag klick.
- Sätt den kompletta överdelen, locket med det påsatta motorenheten, på bunken. Sätt den i rätt läge enligt fig 10.
- Vrid överdelen i pilens riktning som fig 10 visar tills den låses fast med ett "klick".

Så här gör du glass

- Bered glassblandningen i en separat bunke, inte i glassmaskinens bunke.
- Överskrid aldrig de mängder, som anges i recepten. Glassen blir då inte tillräckligt fast.
- Ingredienserna skall helst ha kylskåpstemperatur.
- Tag ut frysblocket ur frysen.
- Tag ur det ur plastpåsen
- Kontrollera att ingenting frusit fast på det t ex isklumpar. Om så är fallet skrapa bort det med t ex plastskrapa. Om det bildas frost på frysblocket kan denna skrapas av. Använd inte verktyg av metall, som kan repa och förstöra frysblocket. Försök inte att diska frysblocket. Då bildas omedelbart en tjock ishinna på den så att det inte kan användas.

- Rätt fryst är saltlösningen i frysblocket helt frusen och stel - inget skvalp om man skakar frysblocket.
- Sätt ihop glassmaskinen enligt beskrivningen ovan.
- Starta maskinen snarast med start/stopp-knappen (B).
- Först nu, och inte tidigare, håll i glassblandningen genom påfyllningsöppningen (G).

OBS! Omröraren måste rotera innan du håller i glassblandningen. Annars kommer glassblandningen omedelbart att frysa fast på frysblocket.

- Låt glassmaskinen gå i 30 - 55 minuter.
 - Stick aldrig ner t ex en sked eller annat verktyg i bunken när maskinen är igång.
 - I början verkar glassen kornig men senare blir den slät.
- Stäng av med start/stopp-knappen när glassen är färdig. Drag ut stickproppen ur vägguttaget.
 - Bearbeta inte glassen för länge. Stäng av om du ser att glassen börjar smälta vid kanten eller på ytan.
 - Ibland kan glassen bli så hård att omröraren stannar. Stäng då av snarast.
- Tag av överdelen - locket med den påsatta motorheten.
- Skeda upp glassen med en sked eller en glassskopa. Det sista skrapar du ur med en plastskrapa så att du undviker skador på frysblocket.

Observera!

Om du stänger av maskinen för tidigt kan ingredienserna frysa fast så att det inte går att starta omröraren igen och fortsätta beredningen. I så fall utför följande moment i snabb följd:

- Stäng av maskinen med start/stopp-knappen (B).
- Skjut tangenten (D) bakåt som fig 2 visar och vrid locket moturs i pilens riktning.
- Vrid omedelbart tillbaka locket igen så att det fäster med ett "klick" och...
- starta maskinen omedelbart igen med start/stopp-knappen.

Glassmaskinen är försedd med ett överlastskydd. Om den blir överbelastad stängs motorn av automatiskt. Om detta inträffar, stäng omedelbart av maskinen. När motorn efter en tid kallnat kan den åter startas.

Om du behöver mer information hittar du telefonnummer till Philips kundtjänst i världsgarantibroschyren.