



English

Svenska

Norsk

Suomi

BINOCULARS

*Kikare
Kikkert
Kiikari*

Art.no.
34-3588, 34-3589,
34-3590

Binoculars

Art. no 34-3588

34-3589

34-3590

Please read the entire instruction manual before using the product and save it for future reference. We reserve the right for any errors in text or images and any necessary changes made to technical data. If you have any questions regarding technical problems please contact Customer Services.

Safety

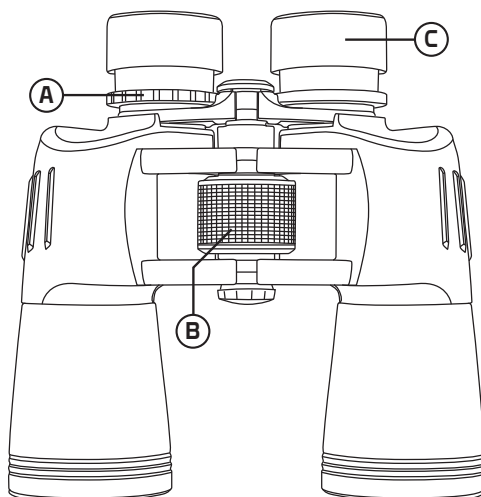
Never look directly at the sun through the binoculars. This could permanently damage your eyesight.

Adjusting the eyepieces

The distance between the eyes varies from person to person. In order for the binoculars to fit the user perfectly, the distance between the eyepieces should be adjusted. Hold the binoculars in front of you normally and move the eyepieces closer together or further apart until you have a clear round field of vision.

Adjusting the focus

1. Adjust the right eyepiece (A) to "0" and look through the binoculars at a distant object.
2. Cover the right front lens with your hand. Twist the adjustment screw (B) until you see the object clearly with your left eye. Now look with both eyes.
3. Cover the left front lens with your hand and twist the right eyepiece until you can see the object clearly again.
4. On models with two adjustable eyepieces, the same procedure should be carried out for both.
5. The binoculars are now adjusted for your eyes.



Binoculars with rubber eyecups

The eyecups (C) can be folded down to allow users who wear spectacles to be able to see the entire field of view. Some models have twist-type eyecups that can be screwed in or out to a more comfortable position.

Cleaning

- Clean the binoculars with a dust brush or a fine lint-free cloth.
- If you use a detergent to clean the binoculars, note that you should never spray liquids directly onto the lenses or eyepieces. Always spray onto a cleaning cloth.
- Never try to dismantle the binoculars or to clean the internal parts.

Disposal

Follow local ordinances when disposing of this product. If you are unsure of how to dispose of this product, please contact your municipality.

Kikare

Art. nr 34-3588

34-3589

34-3590

Läs igenom hela bruksanvisningen före användning och spara den sedan för framtida bruk. Vi reserverar oss för ev. text- och bildfel samt ändringar av tekniska data. Vid tekniska problem eller andra frågor, kontakta vår kundtjänst (se adressuppgifter på baksidan).

Säkerhet

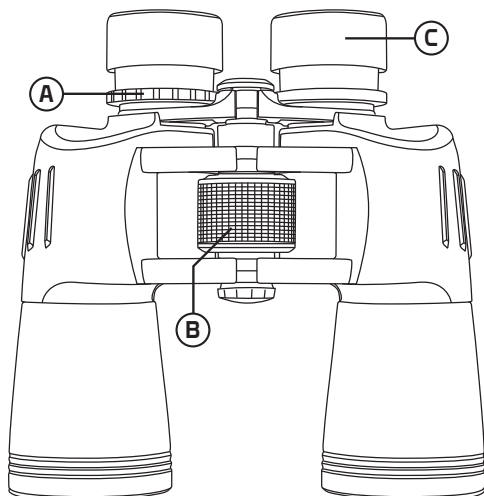
Titta aldrig mot solen när du använder kikaren. Det kan skada ögonen permanent.

Inställning av okularavståndet

Avståndet mellan ögonen varierar från person till person. För att kikaren ska passa perfekt till dina ögon kan du ställa in avståndet mellan okularen. Håll kikaren normalt framför dig och skjut ihop eller sära på okularen så att du ser ett runt klart fält.

Inställning av skärpan

1. Ställ in det högra okularet (A) på "0" och titta genom kikaren på ett avlägset föremål.
2. Håll för den högra frontlinsen med handen. Vrid på inställningsskruven (B) tills du ser föremålet klart med vänster öga. Titta nu med båda ögonen.
3. Håll sedan för vänster frontlins med handen och skruva på höger okular tills du ser föremålet klart igen.
4. På modeller med två justerbara okular utförs samma procedur på båda.
5. Nu är kikaren inställd för dina ögon.



Kikare med gummimusslor

Ögonmusslorna (C) kan vikas ned så att även användare med glasögon ska kunna utnyttja kikarens hela synfält. På modeller med skruvbara ögonmusslor skruvas de till behaglig position.

Rengöring

- Rengör kikaren med en dammpensel eller med en fin, luddfri duk.
- Om du rengör kikaren med ett rengöringsmedel, tänk på att aldrig spruta vätskan direkt på linserna eller okularen. Spruta istället bara på rengöringsduken.
- Försök aldrig att demontera kikaren eller att rengöra den invändigt.

Avfallshantering

När du ska göra dig av med produkten ska detta ske enligt lokala föreskrifter. Är du osäker på hur du ska gå tillväga, kontakta din kommun.

Kikkert

Art.nr. 34-3588

34-3589

34-3590

Les bruksanvisningen nøye før produktet tas i bruk, og ta vare på den for framtidig bruk. Vi reserverer oss mot ev. tekst- og bildefeil, samt forandringer av tekniske data. Ved tekniske problemer eller spørsmål, ta kontakt med vårt kundesenter. (Se opplysninger om kundesenteret i denne bruksanvisningen).

Sikkerhet

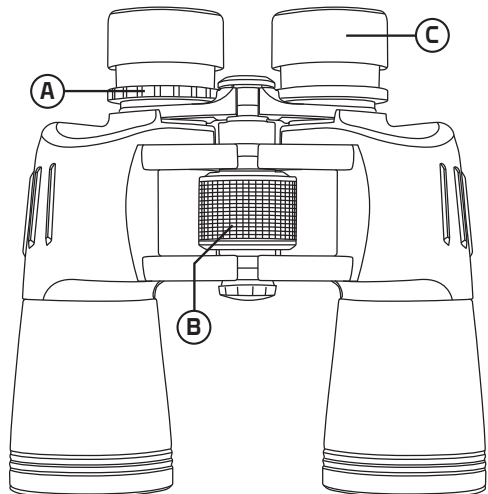
Se aldri direkte mot solen gjennom kikkerten. Det kan skade øynene permanent.

Innstilling av okularavstanden

Avstanden mellom øynene varierer fra person til person. For at kikkerten skal passe riktig til dine øyne kan du stille inn avstanden mellom okularene. Hold kikkerten vanlig inntil øynene og skyv okularene sammen eller trekk dem fra hverandre til du ser et rundt klart felt.

Innstilling av skarpheten

1. Still inn det høyre okulalet (A) på "0" og se gjennom kikkerten på en gjenstand.
2. Hold foran den høyre frontlinsen med den ene hånden. Drei på innstillingsskruen (B) til du ser gjenstanden klart med venstre øye. Se nå med begge øynene.
3. Gjenta på samme måte denne prosedyren med skarpinnstilling av høyre okular.
4. På modeller med to justerbare okularer utføres samme prosedyre på begge.
5. Nå er kikkerten innstilt for dine øyne.



Kikkert med gummimuslinger

Øyemuslingene (C) kan brettes ned slik at også brukere med briller skal kunne bruke hele synsfeltet på kikkerten. På modeller med øyemuslinger som er til å skru på, festes disse til de er i en behagelig posisjon.

Rengjøring

- Rengjør kikkerten med en støvpensel eller med en fin, løfri klut.
- Hvis du rengjør kikkerten med et rengjøringsmiddel, husk at du da ikke må sprute væsken direkte på linsen eller okulalet, men alltid kun på rengjøringskluten.
- Forsøk aldri å demontere kikkerten, eller å rengjøre den innvendig.

Avfallshåndtering

Når produktet skal kasseres, må det skje i henhold til lokale forskrifter. Ved usikkerhet, ta kontakt med lokale myndigheter.

Kiikari

Tuotenro 34-3588

34-3589

34-3590

Lue käyttöohjeet ennen tuotteen käyttöönottoa. Säädä käyttöohjeet tulevaa tarvetta varten. Pidätämme oikeuden teknisten tietojen muutoksiin. Emme vastaa mahdollisista teksti- tai kuvavirheistä. Jos laitteeseen tulee teknisiä ongelmia, ota yhteys myymälään tai asiakaspalveluun (yhteystiedot käyttöohjeen lopussa).

Turvallisuus

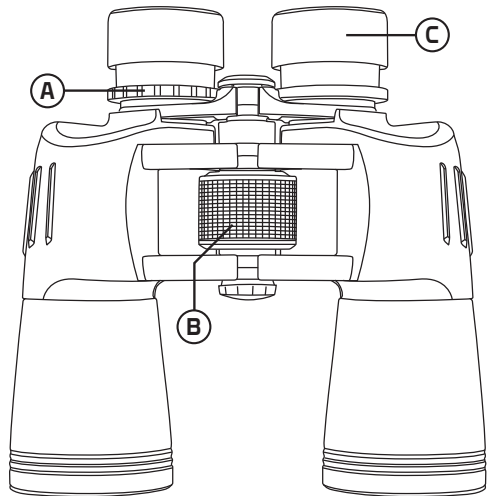
Älä katso kiikarilla suoraan aurinkoon päin. Se saattaa aiheuttaa pysyviä vaurioita silmiin.

Okulaarin välin asetus

Eri ihmisten silmien etäisyys toisistaan vaihtelee. Voit säätää okulaarien väliä silmillesi sopivaksi. Pidä kiikaria normaalisti silmiesi edessä ja lähennä tai loitonna okulaareja siten, että näet pyöreän selkeän alueen.

Terävyyden säätö

1. Aseta oikea okulaari (A) asentoon "0" ja katso kiikarilla jotakin kaukaista kohdetta.
2. Pidä kättä oikean etulinssin edessä. Käännä säätönuppia (B), kunnes näet kohteen selvästi vasemmalla silmällä. Katso nyt molemmilla silmillä.
3. Pidä seuraavaksi kättä vasemman etulinssin edessä ja väännä oikeaa okulaaria, kunnes näet kohteen selvästi.
4. Malleissa, joissa on kaksi säädettävää okulaaria, tehdään sama kumpaankin.
5. Nyt olet säätänyt kiikarin silmillesi sopivaksi.



Kiikari, jossa on silmäkupit

Silmäkupit (C) voidaan taittaa alas siten, että myös silmälaseja käyttävät voivat hyödyntää kiikarin koko näkökenttää. Malleissa, joissa on kierrettävät silmäkupit, voidaan silmäkupit kiertää sopivaan asentoon.

Puhtaanapito

- Puhdista kiikari pölysiivertimellä tai nukkaamattomalla liinalla.
- Mikäli käytät kiikarin puhdistamiseen puhdistusainetta, älä ruiskuta nestettä suoraan linssihin tai okulaareihin. Suihkuta puhdistusainetta vain puhdistusliinaan.
- Älä yritä purkaa kiikaria tai puhdistaa sitä sisältä.

Kierrätys

Kierrätä tuote asianmukaisesti, kun poistat sen käytöstä. Kysy tarkempia kierrätysohjeita kuntasi jäteneuvonnasta.

SVERIGE

KUNDTJÄNST Tel: 0247/445 00
Fax: 0247/445 09
E-post: kundtjanst@clasohlson.se

INTERNET www.clasohlson.se
BREV Clas Ohlson AB, 793 85 INSJÖN

NORGE

KUNDESENTER Tlf.: 23 21 40 00
Faks: 23 21 40 80
E-post: kundesenter@clasohlson.no

INTERNETT www.clasohlson.no
POST Clas Ohlson AS, Postboks 485 Sentrum, 0105 OSLO

SUOMI

ASIAKASPVELU Puh. 020 111 2222
Sähköposti info@clasohlson.fi

INTERNET www.clasohlson.fi
OSOITE Clas Ohlson Oy, Annankatu 34-36 A, 00100 HELSINKI

UNITED KINGDOM

For consumer contact, please visit
www.clasohlson.co.uk and click on
customer service.

INTERNET www.clasohlson.co.uk