



English

Svenska

Norsk

Suomi

MONOCULAR

Tubkikare
Tubekikkert
Kaukoputki

Art.no.
34-3592

Monocular

Art.no 34-3592

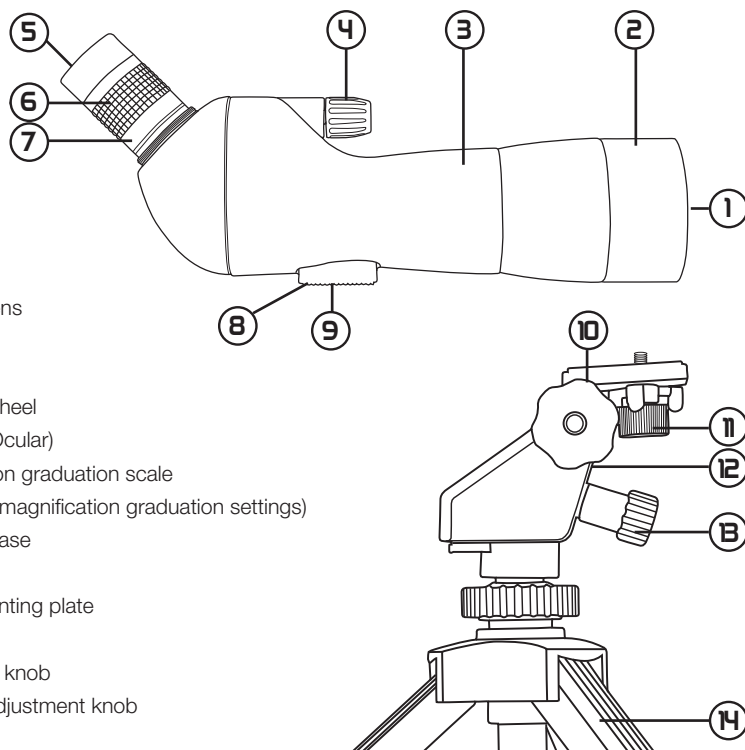
Please read the entire instruction manual before using the product and save it for future reference. We reserve the right for any errors in text or images and any necessary changes made to technical data. If you have any questions regarding technical problems please contact Customer Services.

Product description

Asaklitt 20-60x60 Monocular

- Zoom
- Waterproof
- Soft eyecup
- Field of view: 29-16 m/1000 m
- Min. focus: 12-14 m
- Prism BK7
- Table stand
- Weight excl. stand: 632 g
- Soft case and polishing cloth included

Parts



1. Objective lens
2. Lens hood
3. Housing
4. Focusing wheel
5. Eyepiece (Ocular)
6. Magnification graduation scale
7. Zoom ring (magnification graduation settings)
8. Mounting base
9. Thread
10. Tripod mounting plate
11. Screw
12. Adjustment knob
13. Precision adjustment knob
14. Leg

Binoculars/monoculars have designations which indicate their characteristics e.g. 9–27x50 mm.

- 9–27x indicates that it has variable magnification settings between 9x and 27x.
- 50 mm indicates the diameter of the objective lens.

Mounting the monocular onto a tripod

- When using the monocular at high magnification, the use of a tripod is recommended to eliminate shaking and maintain a stable image.
- Use the tripod's mounting screw to fasten the bottom of the monocular to the tripod.

Use

1. First remove the eyecup from the eyepiece by turning it anticlockwise. Then remove the lens hood from the objective lens.
2. Direct the monocular towards the target.
3. Turn the zoom ring to the lowest magnification setting possible.
4. Turn the focusing wheel until the image becomes sharp.
5. Turn the zoom ring to increase magnification to the desired setting (remember that higher magnification settings produce a darker image).
6. For precision adjustment turn the focusing wheel until the image is completely sharp.

Caution! NEVER look into the monocular when it is aimed directly towards the sun or laser light sources. Doing so can result in permanent eye damage.

Lens hood

The monocular's lens hood is designed to prevent excessive amounts of light from entering the objective and dazzling the user. Pull outwards to extend the lens hood for use. Push it back in place when it is no longer needed.

Storage and cleaning

1. Always store the monocular in its case with the lens cover mounted when it is not in use.
2. Clean the monocular with a dust brush or a fine polishing cloth.
3. If the lenses are very dirty you can on rare occasions use special cleaning solutions to remove e.g. finger prints. Never spray the solution directly onto the lens. Spray it only onto the cleaning cloth, and use the cloth for cleaning the lenses by using a circular motion starting from the centre and moving outwards.
4. Store the monocular in a dry place.

N.B. Never try to dismantle the monocular or clean the internal parts.

Disposal

Follow local ordinances when disposing of this product. If you are unsure of how to dispose of this product, please contact your municipality.

Tubkikare

Art.nr 34-3592

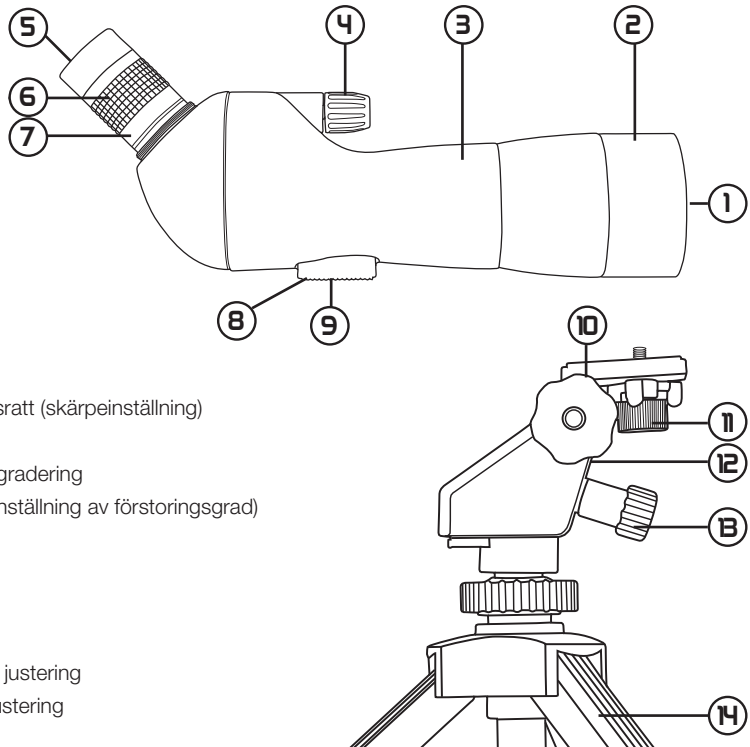
Läs igenom hela bruksanvisningen före användning och spara den sedan för framtida bruk. Vi reserverar oss för ev. text- och bildfel samt ändringar av tekniska data. Vid tekniska problem eller andra frågor, kontakta vår kundtjänst (se adressuppgifter på baksidan).

Produktbeskrivning

Tubkikare Asaklitt 20-60x60

- Zoomfunktion
- Vattentät
- Mjuk ögonmussla
- Synfält 29-16 m/1000 m
- Närgräns 12-14 m
- Prisma BK7
- Levereras med bordstativ
- Vikt exkl. stativ 632 g
- Mjuk väska och putsduk medföljer

Delar



1. Objektiv
2. Solskydd
3. Hölje
4. Fokuseringsratt (skärpeinställning)
5. Okular
6. Förstoringsgradering
7. Zoomring (inställning av förstoringsgrad)
8. Stativfäste
9. Gänga
10. Stativplatta
11. Skruv
12. Reglage för justering
13. Precisionsjustering
14. Ben

Kikare har en beteckning som anger dess egenskaper t.ex. 9–27X50 mm.

- 9–27X anger att den har variabel förstoringsgrad mellan 9X och 27X.
- 50 mm anger objektivets diameter.

Montera tubkikaren på ett stativ

- Vid användning av kikare med hög förstoringsgrad bör ett stabilt stativ användas för att undvika skakningar.
- Använd skruven på stativet för att fästa i undersidan av tubkikaren.

Användning

1. Ta först bort skyddet från okulalet genom att skruva det motsols, samt skyddet för objektivet.
2. Rikta in kikaren mot målet.
3. Vrid zoomringen på lägsta möjliga förstoring.
4. Vrid fokuseringsratten tills skärpan är bra.
5. Vrid zoomringen till ökad förstoring vid behov (tänk på att högre förstoring ger mörkare bild).
6. Finjustera fokuseringsratten tills skärpan är perfekt.

Varning!

Titta ALDRIG i kikaren mot solen eller ljuskällor av lasertyp, det kan skada ögonen permanent!

Solskydd

Tubkikarens solskydd är till för att hålla solsken borta från användarens ögon. Dra utåt för att använda solskyddet. Tryck tillbaka solskyddet när det inte behöver användas längre.

Förvaring och rengöring

1. Förvara alltid kikaren i fodralet med skydden monterade när den inte används.
2. Rengör kikaren med en dammpensel eller med en fin putsduk.
3. Om linsen är mycket smutsig kan du undantagsvis använda en speciell rengöringsvätska (ingår ej) för att ta bort t.ex. fingeravtryck. Spruta aldrig vätskan direkt på linsen utan endast på putsduken, använd sedan putsduken för att putsa linsen med en roterande rörelse inifrån och utåt.
4. Förvara kikaren på en torr plats.

Obs! Försök aldrig att demontera kikaren eller att rengöra den invändigt.

Avfallshantering

När du ska göra dig av med produkten ska detta ske enligt lokala föreskrifter. Är du osäker på hur du ska gå tillväga, kontakta din kommun.

Tubeikkert

Art.nr. 34-3592

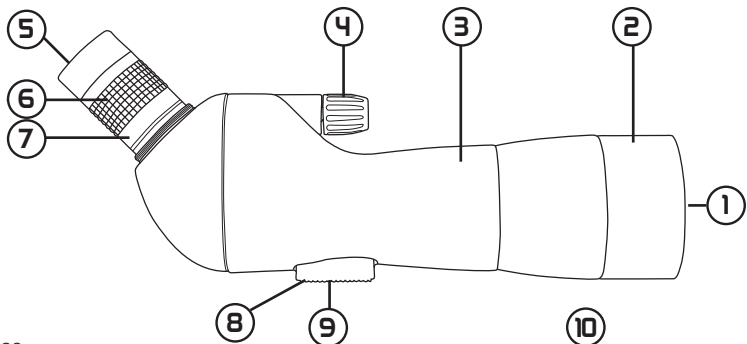
Les bruksanvisningen nøye før produktet tas i bruk, og ta vare på den for framtidig bruk. Vi reserverer oss mot ev. tekst- og bildefeil, samt forandringer av tekniske data. Ved tekniske problemer eller spørsmål, ta kontakt med vårt kundesenter. (Se opplysninger om kundesenteret i denne bruksanvisningen).

Produktbeskrivelse

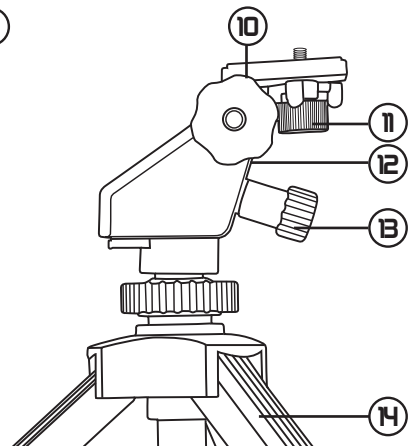
Tubeikkert Asaklitt 20-60x60

- Zoomfunksjon
- Vanntett
- Myk øyemusling
- Synsfelt 29-16 m / 1000 m
- Nærgrense 12-14 m
- Prisme BK7
- Leveres med bordstativ
- Vekt ekskl. stativ 632 g
- Myk veske og pusseklut

Deler



1. Objektiv
2. Solbeskyttelse
3. Deksel
4. Fokuseringsratt (skarphetsinnstilling)
5. Okular
6. Forstørrelsesgradering
7. Zoomring (innstilling av forstørrelsesgrad)
8. Stativfeste
9. Gjenge



Kikkert har en betegnelse som angir deres egenskaper f.eks. 9–27X50 mm.

- 9–27X angir at den har variabel forstørrelsesgrad mellom 9X og 27X.
- 50 mm angir objektivets diameter.

Montering til stativ

- Ved bruk av kikkert med høy forstørrelsesgrad bør et stabilt stativ brukes for å unngå uskarphet som skyldes risting i kikkerten.
- Bruk skruen på stativet til å feste stativet til kikkertens underside.

Bruk

1. Fjern beskyttelsen som sitter på okularet (drei motsols) og beskyttelsen på objektivet.
2. Vend kikkerten inn mot målet.
3. Drei zoomringen til laveste mulige forstørrelse.
4. Vri fokuseringsrattet til skarpheten er bra.
5. Vri zoomringen til økt forstørrelse etter behov (legg merke til at høyere forstørrelse gir mørkere bilde).
6. Finjuster fokuseringsrattet til skarpheten er perfekt.

Advarsel! Se ALDRI i kikkerten mot solen eller lyskilder av lasertypen, det kan skade øynene permanent!

Solbeskyttelse

Denne solskjermingen er for å holde solstrålene unna brukerens øyne. Trekk ut for å bruke solbeskyttelsen. Trykk den tilbake når det ikke er behov for solskjerming.

Oppbevaring og rengjøring

1. Oppbevar alltid kikkerten i futteralet med linsebeskyttelsen montert, når den ikke er i bruk.
2. Rengjør kikkerten med en støvpensel eller med en fin, lofri klut.
3. Dersom linsene er svært skitne, kan du unntaksvis bruke en spesiell rengjøringsvæske (følger ikke med) for å fjerne f.eks. fingeravtrykk. Sprut aldri væsken rett på linsen, men kun på rengjøringskluten, bruk deretter rengjøringskluten for å pusse linsene med en roterende bevegelse innenfra og utover.
4. Oppbevar kikkerten på et tørt sted.

Obs! Forsøk aldri å demontere kikkerten, eller å rengjøre den innvendig.

Avfallshåndtering

Når produktet skal kasseres, må det skje i henhold til lokale forskrifter. Ved usikkerhet, ta kontakt med lokale myndigheter.

Kaukoputki

Tuotenumero 34-3592

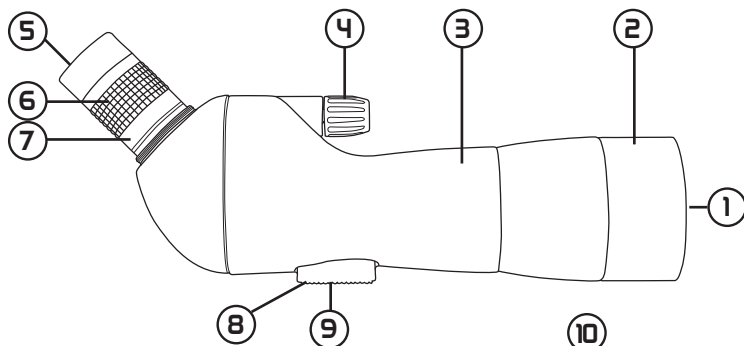
Lue käyttöohjeet ennen tuotteen käyttöönottoa. Säästä käyttöohjeet tulevaa tarvetta varten. Pidätämme oikeuden teknisten tietojen muutoksiin. Emme vastaa mahdollisista teksti- tai kuva- virheistä. Jos laitteeseen tulee teknisiä ongelmia, ota yhteys myymälään tai asiakaspalveluun (yhteyshenkilöt käyttöohjeen lopussa).

Tuotekuvaus

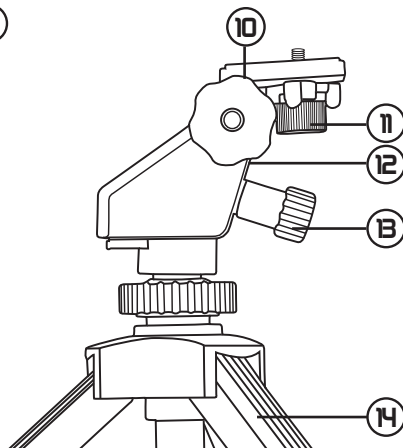
Kaukoputki Asakiitt 20-60x60

- Zoomi
- Vesitiivis
- Pehmeä silmäkuppi
- Näkökenttä 29–16 m/1000 m
- Lähin tarkennusetäisyys 12–14 m
- Prisma BK7
- Mukana pöytäjalusta
- Paino 632 g (ilman jalustaa)
- Mukana laukku ja puhdistusliina

Osat



1. Objektivi
2. Aurinkosuojaja
3. Kotelo
4. Tarkkuudensäätö
5. Okulaari
6. Suurenusasteikko
7. Zoom-rengas (suurenuksen säätö)
8. Jalustan kiinnike
9. Kierre



Kaukoputkessa on merkintä (esim. 9–27x50 mm), joka kertoo sen ominaisuuksista.

- 9–27X ilmaisee, että kaukoputken suurennusaste on säädettävissä 9X:n ja 27X:n välillä.
- 50 mm ilmaisee objektiivin halkaisijan.

Kaukoputken asennus jalustaan

- Kun käytät kaukoputken korkeimpia suurennusasteita, suosittelemme että kiinnität kaukoputken tukevaan jalustaan. Näin vältät värinästä aiheutuvan epätarkkuuden.
- Käytä jalustan ruuvia kaukoputken alaosan kiinnityksessä.

Käyttö

1. Poista ensin okulaarin suoja kiertämällä suojaa vastapäivään. Poista objektiivin suoja samalla tavoin.
2. Suuntaa kaukoputki haluamaasi kohteeseen.
3. Käännä zoom-rengas pienimmälle suurennukselle.
4. Säädä tarkkuus sopivaksi.
5. Suurena tarvittaessa zoom-rengasta vääntämällä. Ota huomioon, että isompi suurennos aiheuttaa tummemman kuvan.
6. Hienosäädä tarkkuus sopivaksi.

Varoitus! Älä katso kaukoputkella suoraan aurinkoon tai laservalonlähteisiin, sillä se saattaa vahingoittaa silmiä pysyvästi!

Aurinkosuoja

Kaukoputken aurinkosuoja suojaa käyttäjän silmiä auringonvalolta. Vedä aurinkosuoja tarvittaessa ulospäin. Paina aurinkosuoja takaisin, kun et enää tarvitse sitä.

Säilytys ja puhdistus

1. Säilytä kaukoputkea (linssisuojaus asennettuna) kotelossa, kun se ei ole käytössä.
2. Puhdista kaukoputki pölysisveltimellä tai nukkaamattomalla liinalla.
3. Mikäli linssit ovat hyvin likaiset, voit pyyhkiä sormenjäljet linssien puhdistukseen tarkoitetulla puhdistusaineella (myydään erikseen). Älä ruiskuta nestettä suoraan linssille, vaan puhdistusliinalle. Puhdista pinnat puhdistusliinalla pyörittämällä liikkeellä sisältä ulospäin.
4. Säilytä kaukoputkea kuivassa paikassa.

Huom.! Älä yritä purkaa laitetta tai puhdistaa sitä sisältä.

Kierrätys

Kierrätä tuote asianmukaisesti, kun poistat sen käytöstä. Kysy tarkempia kierrätysohjeita kuntasi jäteneuvonnasta.

SVERIGE

KUNDTJÄNST Tel: 0247/445 00
Fax: 0247/445 09
E-post: kundtjanst@clasohlson.se

INTERNET www.clasohlson.se
BREV Clas Ohlson AB, 793 85 INSJÖN

NORGE

KUNDESENTER Tlf.: 23 21 40 00
Faks: 23 21 40 80
E-post: kundesenter@clasohlson.no

INTERNETT www.clasohlson.no
POST Clas Ohlson AS, Postboks 485 Sentrum, 0105 OSLO

SUOMI

ASIAKASPALVELU Puh. 020 111 2222
Sähköposti info@clasohlson.fi

INTERNET www.clasohlson.fi
OSOITE Clas Ohlson Oy, Annankatu 34-36 A, 00100 HELSINKI

UNITED KINGDOM

For consumer contact, please visit
www.clasohlson.co.uk and click on
customer service.

INTERNET www.clasohlson.co.uk