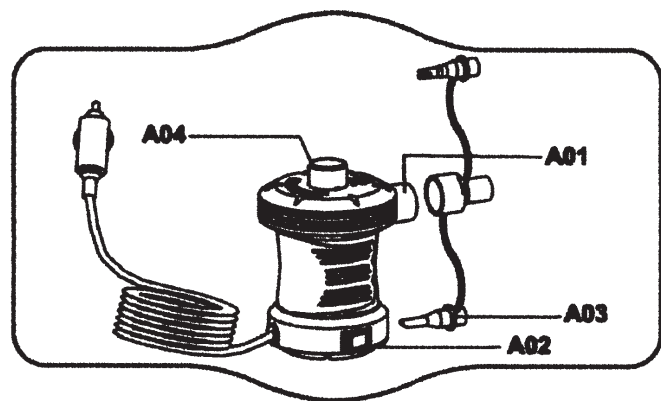


## Beskrivning

- Dubbelfunktion: Uppblåsnings- och urpumpningsfunktion
- Hög kapacitet möjliggör snabb uppblåsning
- Utrustad med flera ventilmunstycken



Nummer	Namn
A01	Utblås
A02	Strömbrytare
A03	Munstycke
A04	Insug

OBS! Läs dessa instruktioner och spara för framtida bruk.

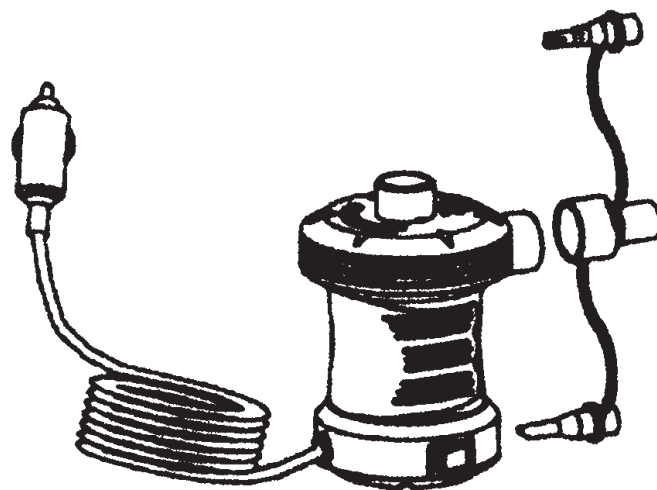
**WARNING:** För att undvika elektriska stötar, utsätt ej apparaten för vatten eller regn. Endast för inomhusbruk.

## WARNING

1. Drag stickkontakten ur cigarettändaruttaget innan du gör underhåll på apparaten.
2. Om nätsladden är i skadat skick måste den bytas ut av tillverkaren, dess serviceagent eller annan kvalificerad personal.
3. Användas endast med 12 volts cigarettändaruttag med plus (+) på mittstiftet.
4. Kör aldrig pumpen mer än 20 minuter i sträck. Låt den svalna i 10 minuter mellan användningarna.
5. Håll pumpen utom räckhåll för barn.
6. Håll utblås och insug rena från skräp.
7. Förvara apparaten i ett torrt utrymme.

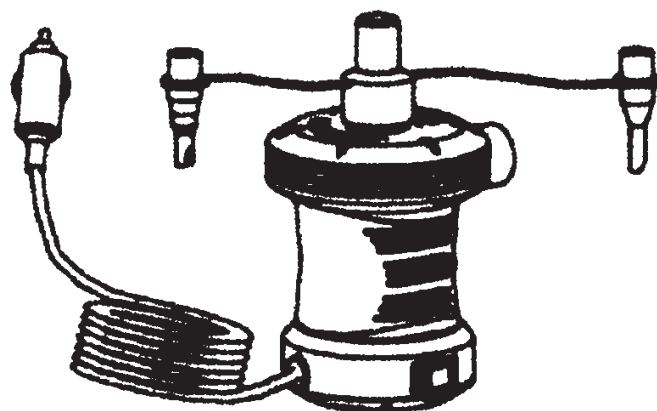
## Uppumpning

1. Om du behöver sätta på ett ventilmunstycke, gör det genom att trycka det direkt på utblåset.
2. Kontrollera att strömbrytaren står på "0" (off), sätt sedan stickkontakten i cigarettändaruttaget.
3. Sätt pumpens uppumpningsmunstycke i ventilen på det som du vill blåsa upp.
4. Sätt strömbrytaren i läge "I" (on) för att påbörja uppblåsningen.
5. Sätt strömbrytaren i läge "0" (off) för att stänga av pumpen.



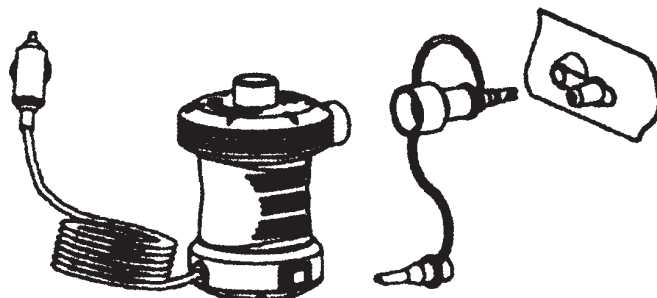
## Urpumpning

1. Om du behöver sätta på ett ventilmunstycke, gör det genom att trycka det direkt på pumpens insug.
2. Kontrollera att strömbrytaren står på "0" (off), sätt sedan stickkontakten i cigarettändaruttaget.
3. Sätt pumpens utsugningsmunstycke i ventilen på det som du vill tömma på luft.
4. Sätt strömbrytaren i läge "I" (on) för att påbörja urpumpningen.
5. Sätt strömbrytaren i läge "0" (off) för att stänga av pumpen.



## Adapter

Använd lämplig adapter.



Vid tekniska problem eller andra frågor kan Du kontakta oss.  
Vi reserverar oss för ev. text- och bildfel samt ändringar av tekniska data.

**SVERIGE • KUNDTJÄNST** Tel: 0247/445 00, Fax: 0247/445 09, E-post: kundtjanst@clasohlson.se  
**NORGE • KUNDETJENESTE** Tel: 23 21 40 29, Fax: 23 21 40 80, E-post: kundtjenesten@clasohlson.no

# CLAS OHLSON

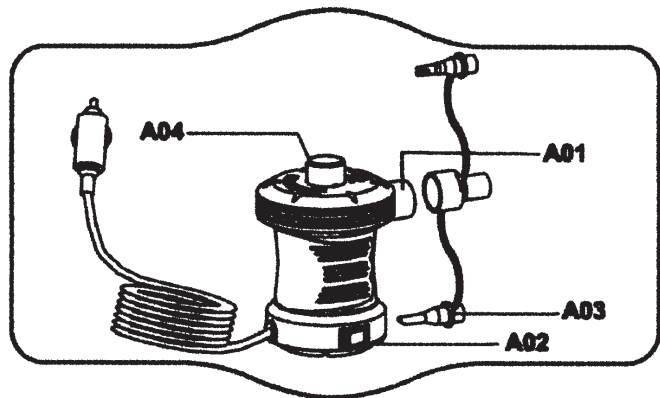
www.clasohlson.se www.clasohlson.no

# Ilmapumppu 12 V Tuotenumero: 34-3735 • Malli: 62059

Ver. 001-200503

## Kuvaus

- Kaksitoiminen: Ilman puhallus- ja poistotoiminnot
- Suuri kapasiteetti mahdollistaa nopean puhalluksen
- Useita erilaisia venttiilisuutimia



Numero	Nimi
A01	Puhallusaukko
A02	Virtakytkin
A03	Suutin
A04	Imuaukko

HUOM.! Lue käyttöohjeet ja säästä ne myöhempää käyttöä varten.

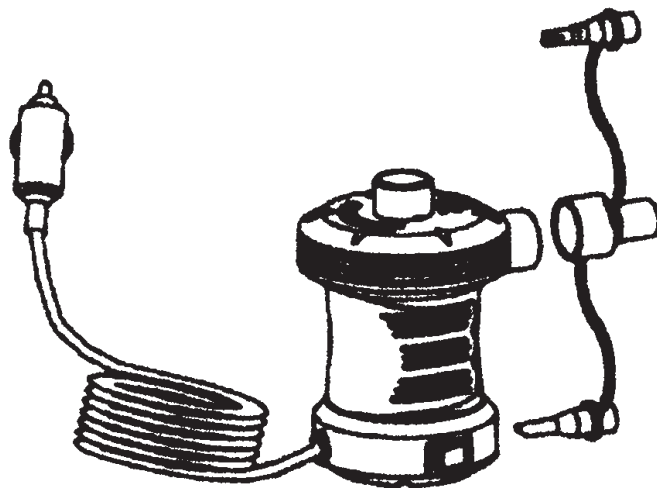
**VAROITUS!** Vältä sähköiskut äläkä altista laitetta vedelle tai sateelle. Vain sisäkäyttöön.

## VAROITUS!

1. Irrota pistoke savukkeensytytinliitännästä ennen laitteen huoltotoita.
2. Viallisen virtajohdon saa vaihtaa ainoastaan valmistaja tai muu ammattilainen.
3. Käytetään ainoastaan 12 voltin savukkeensytytinliitännän (plus keskinastassa) kautta.
4. Älä käytä pumpua yli 20 minuuttia yhtäjaksoisesti. Anna pumpun jäähtyä 10 minuuttia käyttökertojen välillä.
5. Pidä laite lasten ulottumattomissa.
6. Pidä imu- ja ulostuloaukot puhtaina.
7. Säilytä laitetta kuivissa tiloissa.

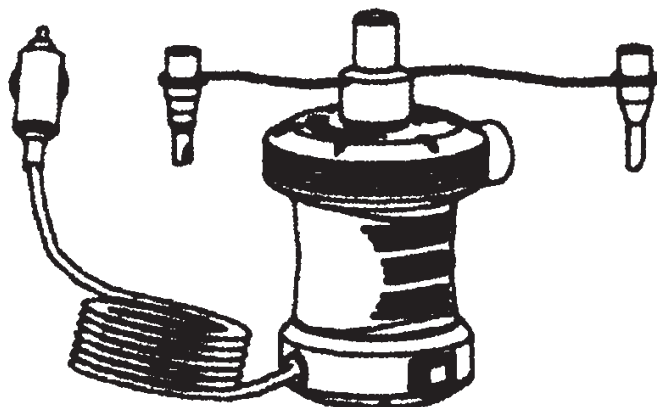
## Ilman täyttö (täyttöpumppaus)

1. Mikäli tarvitset venttiilisuutinta, laita se suoraan ulospuhallusaukkoon.
2. Varmista, että virtakytkin on asennossa "0" (off), laita pistoke savukkeensytytinliitännään.
3. Laita pumpun täyttöpumppausuutin kiinni venttiiliin siihen laitteeseen, johon haluat ilmaa.
4. Aloita täyttö laittamalla virtakytkin asentoon "1" (on).
5. Sammuta pumpu laittamalla virtakytkin asentoon "0" (off).



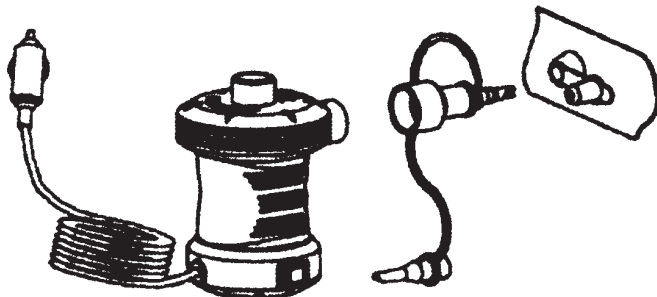
## Ilman poistaminen (tyhjennispumppaus)

1. Mikäli tarvitset venttiilisuutinta, laita se suoraan pumpun imuaukkoon.
2. Varmista, että virtakytkin on asennossa "0" (off), laita pistoke savukkeensytytinliitännään.
3. Laita pumpun tyhjennispumppausuutin kiinni venttiiliin siihen laitteeseen, josta haluat poistaa ilman.
4. Aloita tyhjennys laittamalla virtakytkin asentoon "2" (on).
5. Sammuta pumpu laittamalla virtakytkin asentoon "0" (off).



## Sovitin

Käytä sopivaa sovitinta.



Teknisten ongelmien ilmetessä ota meihin yhteyttä. Emme vastaa mahdollisista teksti- tai kuvavirheistä, emme myöskään teknisten tietojen muutoksista.

SUOMI • ASIAKASPALVELU Puh: 020 111 2222, Faksi: 020 111 2221, Sähköposti: info@clasohlson.fi, internet: www.clasohlson.fi

**CLAS OHLSON**