

## Compact Binoculars 10x25

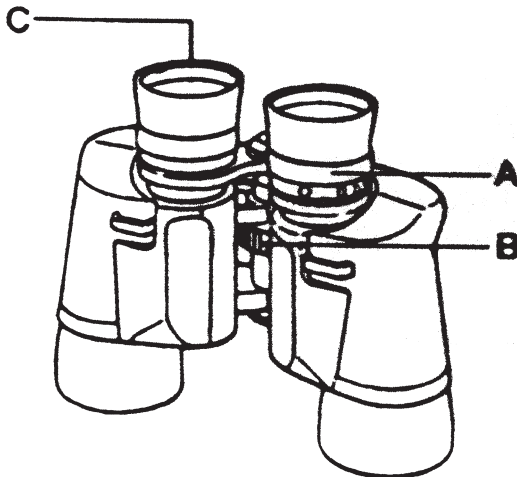
Artnr: 34-3865 • Model: Guidon10x25

### Adjustment of the ocular distance

The distance between the eyes varies from person to person. To adjust the binocular's ocular perfectly to your eyes hold the binocular normally in front of the eyes and then adjust the distance between the oculars by pushing them in or separating them until you only see one round clear field.

### Adjusting the focus

1. Adjust the right ocular (A) on 0 and look through the binocular at a particular object.
2. Cover the right front lens with your hand. Twist the adjustment screw (B) until you see the object clearly with the left eye. Now look with both eyes.
3. Cover the left front lens with your hand and twist the right ocular until you can see the object clearly again.
4. The binocular is now adjusted for your eyes.



### Folding of eye cups

Rubber eye cups (C) can be folded down to look between the binocular with eyeglasses: The distance is then shortened between the ocular lenses and the eye, and even a person wearing eye glasses can take advantage of the binoculars full view field.

### Cleaning the binocular

1. Clean the binocular with a dust brush or a fine lint free cloth.
2. If you use a detergent to clean the binocular with note that you should never use spray liquids directly on the lenses or ocular. Always use a cleaning cloth.

**Note!** Never try to demount the binocular or to clean it internally.

**Warning!** Do not look into the sun with the binocular as it can damage eyes permanently!

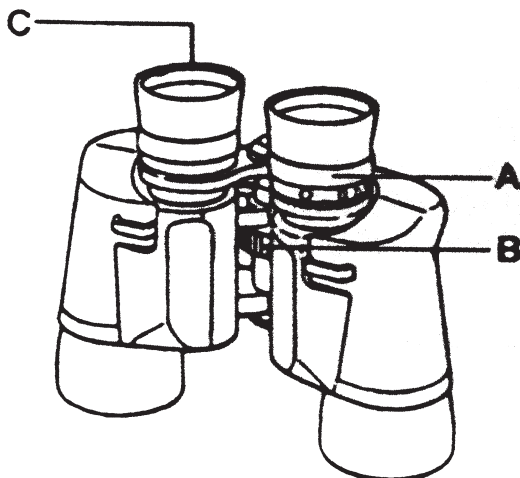
## Kikare 10x25 Kompakt

### Inställning av okularavståndet

Avståndet mellan ögonen varierar från person till person. För att kikarens okular ska passa perfekt till dina ögon, håller du kikaren normalt framför ögonen och ställer sedan in avståndet mellan okularen genom att skjuta ihop eller sära på dem, tills du bara ser ett enda runt klart fält.

### Inställning av skärpan

1. Ställ in det högra okularet (A) på "0" och titta genom kikaren på ett avlägset föremål.
2. Håll för den högra frontlinsen med handen. Vrid på inställningsskruv (B) tills du ser föremålet klart med vänster öga. Titta nu med båda ögonen.
3. Håll sedan för vänster frontlins med handen och skruva på höger okular, tills du ser föremålet klart igen.
4. Nu är kikaren inställd för dina ögon.



### Artnr: 34-3865 • Modell: Guidon10x25

### Nedvikning av ögonmusslorna

Gummi-ögonmusslorna (C) kan vikas ned för att titta genom kikaren med glasögon: härigenom förkortas avståndet mellan okularlinserna och ögat, och även glasögonbäraren kan utnyttja kikarens hela synfält.

### Rengöring av kikaren

1. Rengör kikaren med en damppensel eller med en fin, luddfri duk.
2. Om du rengör kikaren med ett rengöringsmedel, tänk på att aldrig spruta vätskan direkt på linserna eller okularen, utan alltid bara på rengöringsduken.

Obs! Försök aldrig att demontera kikaren eller att rengöra den invändigt. Varning! Titta inte i kikaren mot solen det kan skada ögonen permanent!

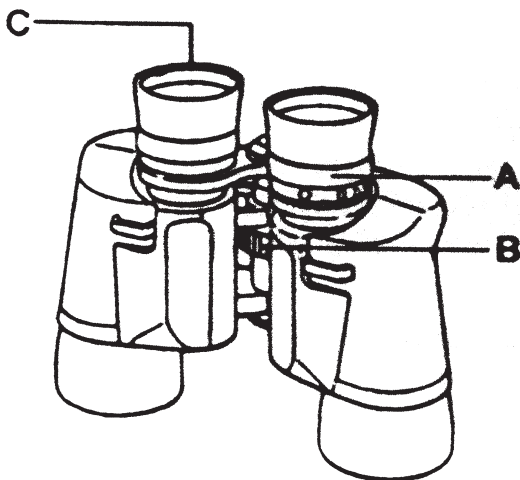
## Kikkert 10x25 Kompakt

### Innstilling av okularavstanden

Avstanden mellom øynene varierer fra person til person. For at kikkertens okular skal passe perfekt til dine øyne, holder du kikkerten normalt foran øynene og stiller deretter inn avstanden mellom okularene ved å skyve dem sammen eller fra hverandre til du kun ser et eneste rundt klart felt.

### Innstilling av skarpheten

1. Still inn det høyre okularet (A) på "0" og se gjennom kikkerten på en gjenstand.
2. Hold foran den høyre frontlinsen med den ene hånden. Vri på innstillingsskruen (B) til du ser gjenstanden klart med venstre øye. Se nå med begge øynene.
3. Gjenta på samme måte denne prosedyren med skarpinnstilling av høyre okular.
4. Nå er kikkerten innstilt for dine øyne.



Artnr: 34-3865 • Modell: Guidon10x25

### Øyemuslinger

Gummi-øyemuslingene (C) kan brettes ned for å se gjennom kikkerten med briller: Da blir avstanden mellom okularlinsene og øynene forkortet, og hele kikkertens synsfelt kan brukes selv om brukeren har briller på.

### Rengjøring av kikkerten

1. Rengjør kikkerten med en støvpensel eller med en fin, lofri klut.
2. Hvis du rengjør kikkerten med et rengjøringsmiddel, husk at du da ikke må sprute væsken direkte på linsen eller okularet, men alltid kun på rengjøringskluten.

Obs! Forsøk aldri å demontere kikkerten, eller å rengjøre den innvendig. Advarsel! Se ikke direkte på solen gjennom kikkerten. Det kan skade dine øyne permanent.

# Kompaktikiikari 10x25

Nro: 34-3865 • Malli: Guidon10x25

## Okulaarin välin asetus

Silmien etäisyys toisistaan vaihtelee eri ihmisillä. Jotta saisit kiikarin säädettyä itsellesi sopivaksi, pidä kiikaria normaalisti silmien edessä ja sääda okulaarien väli puristamalla niitä yhteen tai avaamalla niitä, kunnes näet ainoastaan yhden selvän ja pyöreän kentän.

## Terävyyden säätö

1. Aseta oikea okulaari (A) asentoon "0" ja katso kiikarilla jotakin kaukaista kohdetta.
2. Pidä kiinni oikeasta etulinssistä. Käännä säätönuppia (B), kunnes näet kohteen selvästi vasemmalla silmällä. Katso nyt molemmilla silmillä.
3. Pidä seuraavaksi kiinni vasemmasta etulinssistä ja väännä oikeaa okulaaria, kunnes näet kohteen taas selvästi.
4. Nyt kiikari on säädetty.

## Silmänpehmusteiden taittaminen

Kiikaria voidaan käyttää myös silmälasien kanssa, sillä kumiset pehmusteet (C) voidaan taivuttaa. Okulaarilinsin ja silmän etäisyys pienenee ja näin myös silmälasien käyttäjä voi hyödyntää kiikarin koko näkökentän.

## Kiikarin puhdistus

1. Puhdista kiikari pölysvelimellä tai nukkaamattomalla liinalla.
2. Mikäli käytät kiikarin puhdistamiseen puhdistusainetta, älä ruiskuta nestettä suoraan linssiin tai okulaareihin, vaan aina liinaan.

Huom! Älä yritä purkaa kiikaria osiin tai puhdistaa sitä sisältäpäin.

Huomio! Älä katso kiikarilla aurinkoon. Silmäsi voivat vaurioitua pysyvästi!

