

Dammsugare, art.nr 34-4562, modell VC-4806ES

Innehållsförteckning

Säkerhet.....	3
Montering.....	4
Användning	6
Skötsel och underhåll.....	6
Avfallshantering.....	7
Specifikationer	7

Säkerhet

Obs! Lagg märke till följande för att undvika risk för eldsvåda, elstötar eller personskador.

- Använd dammsugaren endast på det sätt som beskrivs i den här bruksanvisningen. Använd endast av tillverkaren rekommenderade tillbehör.
- Utsätt inte dammsugaren och dess nätsladd för fukt, slag och stötar eller höga temperaturer.
- Använd inte dammsugaren om dess nätsladd eller stickpropp är i skadat skick. Använd den inte heller om du har tappat den i golvet, lämnat kvar den utomhus eller tappat den i vatten.
- Lämna inte dammsugaren när du har satt stickproppen i ett vägguttag. Dra ur stickproppen när dammsugaren inte används. Dra alltid i kontakten när stickproppen tas ur vägguttaget, dra aldrig direkt i sladden.
- Dammsug inte utomhus eller på vått underlag. Förvara dammsugaren inomhus.
- Dra eller bär den inte i nätsladden. Använd inte sladden som ett handtag och kläm den inte i någon dörr. Dra den inte heller runt vassa hörn och kanter.
- Stoppa inte in något föremål i någon annan öppning än i insugningshålet. Dammsug inte om någon öppning är igensatt. Håll dem fria från damm, ludd, hår och annat som kan minska luftflödet.
- Dammsug inte något som ryker eller brinner, t.ex. cigaretter, tändstickor eller het aska. Dammsug inte upp lättantändliga vätskor som exempelvis bensin.
- Dammsug inte om dammfiltret är skadat eller inte sitter på plats. Använd alltid rätt dammfilter.
- Om dammsugaren är skadad måste den repareras. Kontakta vår kundtjänst (se baksidan)
- Använd aldrig dammsugaren om nätsladden är skadad. Kontrollera sladden regelbundet. Om sladden är skadad måste den bytas ut av kvalificerad servicepersonal. Kontakta vår kundtjänst (se baksidan)

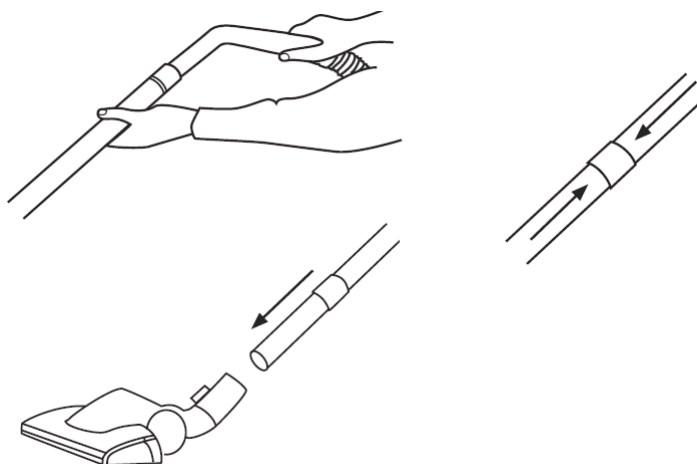
Montering

Sätta fast och ta bort dammsugarsslagen

- Montera dammsugarsslagen: Sätt slagen i luftinsuget på ovsidan av dammsugaren. Tryck tills du hör ett klick.
- Avlägsna dammsugarsslagen: Tryck lätt på de räfflade låsspärrarna på slangens fäste och ta sedan bort slagen.

Sätta fast dammsugarröret och golvmunstycket

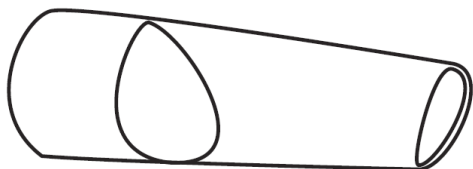
- Skjut ihop dammsugarsslagen och handtaget som bilden visar.
- Tryck på knappen på dammsugarröret för att reglera längden.



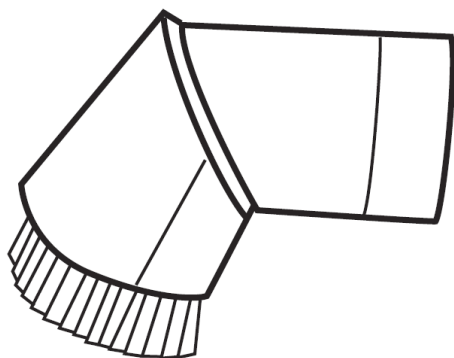
- Sätt fast golvmunstycket på dammsugarröret som bilden visar.
- Borsten på golvmunstycket kan vara i olika lägen beroende på om du dammsuger mattor eller hårda golv. Detta regleras med en knapp på golvmunstyckets ovsida.

Använda tillbehören

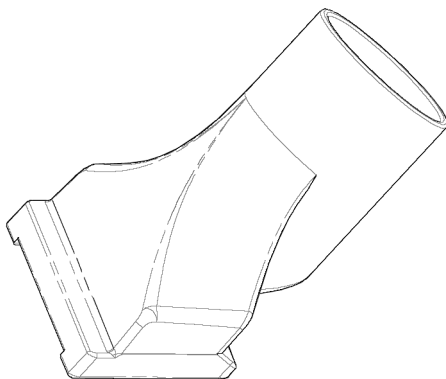
Tillbehören förvaras under locket uppe på apparaten.
Öppna locket genom att lyfta mellan slangfästet och indikatorn.



- a. Smalt munstycke: För t.ex. värmeelement, springor, hörn, golvlister och mellan soffkuddarna.



- b. Borstmunstycke: för t.ex. möbler, persienner, och lampskärmar.



- c. Textilmunstycke: för t.ex. möbler och andra stoppade material.

Användning

Innan du använder apparaten, dra ut tillräckligt med sladd och sätt stickproppen i vägguttaget. En gul markering på sladden markerar lämplig längd på sladden. Dra inte ut sladden längre än till den röda markeringen.

1. Tryck på av/på-knappen på apparatens ovansida för att slå på apparaten.
2. Justera effekten med skjutreglaget på ovansidan av apparaten.
3. För att linda upp sladden, tryck på knappen för upplindning med ena handen och låt nätsladden löpa lite spänt i den andra handen för att se till att den inte snärtar till och orsakar skada.

Skötsel och underhåll

Byte av dammsugarpåse

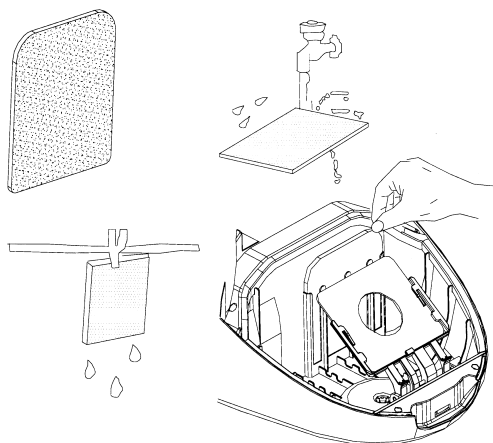
Använd aldrig dammsugaren utan dammsugarpåse. Om du glömmer att sätta dit en dammsugarpåse eller sätter dit den på fel sätt går det inte att stänga locket till dammsugaren ordentligt.

1. Avlägsna dammsugarslangen från dammsugaren.
2. Öppna locket på dammsugaren.
3. Avlägsna dammsugarpåsen.
4. Sätt dit en ny dammsugarpåse
5. Stäng locket och sätt sedan fast dammsugarslangen igen.

Rengöring av inblåsfilter (inre filter)

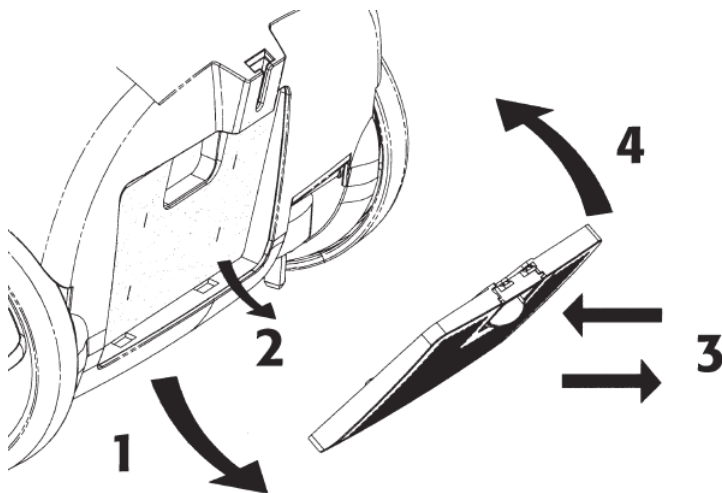
- Tag stickproppen ur vägguttaget innan du rengör filtret.
 - Filtret ska rengöras minst två gånger per år eller när smuts blir synligt på det.
 - Använd aldrig maskinen utan filter. Används maskinen utan filter kan detta resultera i reducerad sugförmåga eller skada på motorn.
 - Låt filtret lufttorka.
 - Behöver filtret bytas ut finns universalfilter 34-4442.
- Filtret klipps till önskad storlek med det gamla som mall.

1. Dra dammsugarpåsen uppåt.
2. Ta bort filtret genom att dra det uppåt.
3. Skölj filtret i ljummet vatten och låt det sedan lufttorka.
4. Sätt tillbaka filtret.



Byte av utblåsfilter (bakre filter)

1. Ta bort locket för det bakre filtret.
2. Avlägsna filtret från locket.
3. Sätt dit ett nytt filter.
Passande universalfilter 34-4443.
Filtret klipps till önskad storlek med det gamla som mall.
4. Sätt tillbaka locket till det bakre filtret på dammsugaren.



Avfallshantering

När du ska göra dig av med produkten ska detta ske enligt lokala föreskrifter. Är du osäker på hur du ska gå tillväga, kontakta din kommun.

Specifikationer

Typ:	VC-4806ES
Nätspänning:	220-240 V AC 50 Hz
Effekt:	2000 W
Sladdlängd:	6 m

Tillbehör	Art.nr.
Dammsugarpåse 5-pack:	34-4469
Hållare för dammsugarpåsar:	34-4468-502

Innholdsfortegnelse

Sikkerhet.....	9
Montering.....	10
Bruk.....	12
Vedlikehold	12
Avfallshåndtering.....	13
Spesifikasjoner.....	13

Sikkerhet

Obs! Legg merke til følgende for å minske risiko for brann, elektrisk støt og personskader.

- Bruk støvsugeren kun på den måten som beskrives i denne bruksanvisningen. Bruk kun tilbehør som er anbefalt av leverandør.
- Utsett ikke støvsugeren og dens ledning for fuktighet, slag, støt eller høye temperaturer.
- Bruk ikke støvsugeren dersom ledningen eller støpselet er skadet. Bruk den heller ikke hvis du har mistet den i gulvet, satt den igjen utendørs eller mistet den i vann.
- Forlat ikke støvsugeren når du har satt støpselet i vegguttaket. Trekk ut støpselet når støvsugeren ikke er i bruk. Trekk alltid i selve kontakten når støpselet tas ut av vegguttaket. Trekk aldri i ledningen.
- Støvsug ikke utendørs eller på vått underlag. Oppbevar støvsugeren innendørs.
- Trekk eller bær den ikke i ledningen. Bruk ikke ledningen som et håndtak, og klem den ikke i dører. Trekk den heller ikke rundt skarpe kanter eller hjørner.
- Stapp aldri noen gjenstand inn i andre hull enn innsugingshullet. Ikke støvsug dersom noen åpning er tettet igjen. Hold åpningene fri for støv, hår og annet som kan minske luftgjennomstrømmingen.
- Støvsug ikke noe som ryker eller brenner, sånn som sigaretter, fyrstikker eller het aske. Støvsug ikke opp lettantennelige væsker som f.eks. bensin.
- Støvsug ikke hvis støvfilteret er skadet eller ikke sitter på plass. Bruk alltid riktig støvfilter.
- Dersom støvsugeren er skadet må den repareres. Kontakt vår kundetjeneste (Se baksiden).
- Bruk aldri støvsugeren hvis ledningen er skadet. Kontroller ledningen regelmessig. Dersom ledningen er skadet, må den byttes ut av kvalifisert servicepersonale. Kontakt da vår kundetjeneste (Se baksiden).

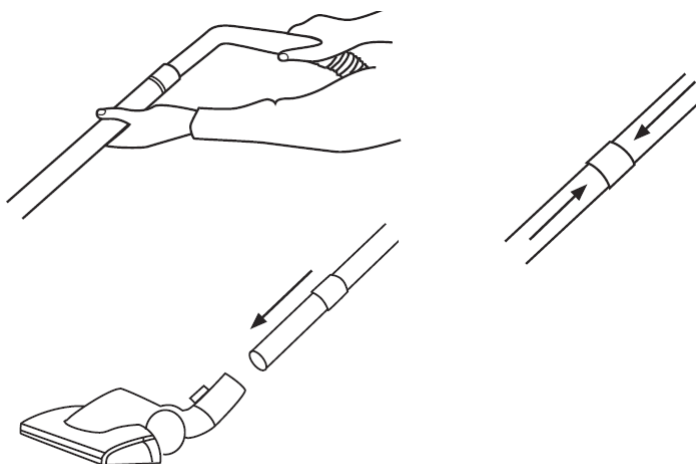
Montering

Feste og fjerne støvsugerslangen

- Monter støvsugerslangen: Sett slangen i luftinnsuget på oversiden av støvsugeren. Trykk til du hører et klikk.
- Ta av støvsugerslangen: Trykk forsiktig på de riflete låsesperrene på slangens feste og ta deretter bort slangen.

Sett fast støvsugerrøret og gulvmunnstykket

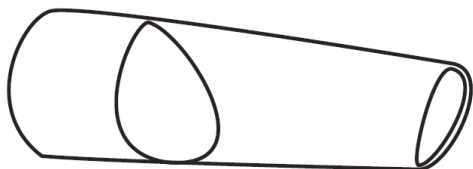
- Skyv sammen støvsugerslangen og håndtaket som bildet viser.
- Trykk på knappen på støvsugerrøret for å regulere lengden.



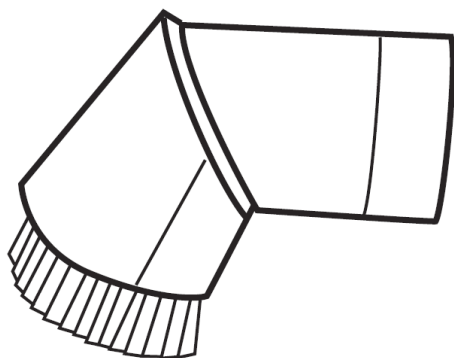
- Sett fast gulvmunnstykket på støvsugeren som bildet viser.
- Børsten på gulvmunnstykket kan være i forskjellige posisjoner avhengig av om du støvsuger matter eller harde gulv. Dette reguleres med en knapp på gulvmunnstykkets overside.

Bruk tilbehørene

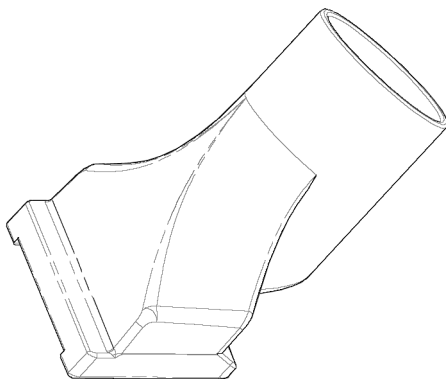
Tilbehørene oppbevares under lokket oppe på apparatet.
Åpne lokket ved å løfte mellom slangefestet og indikatoren.



- a. Smalt munnstykke: For f.eks. varmeelement, sprekker, hjørner, gulvlister og mellom sofaputer.



- b. Børstemunnstykke: for f.eks. møbler, persienner og lampeskjermer.



- c. Tekstilmunnstykke: For f.eks. møbler og andre stoppede gjenstander.

Bruk

Før du bruker apparatet, trekk ut tilstrekkelig med ledning og sett kontakten i vegguttaket. En gul markering på ledningen markerer anbefalt uttrekk av ledningen. Trekk ikke ut ledningen lengre enn til den røde markeringen.

1. Trykk på av-/på-knappen på apparatets overside, for å slå av/på apparatet.
2. Juster effekten med reguleringen på oversiden av apparatet.
3. For å rulle inn ledningen, trykk inn knappen for opprulling med ene hånden og la strømledningen løpe forsiktig i den andre hånden, for å påse at den ikke slår borti og forårsaker skade.

Vedlikehold

Bytte av støvsugerpose

Bruk aldri støvsugeren uten støvsugerpose. Hvis du glemmer å sette i en støvsugerpose eller setter den i feil så er det ikke mulig å sette på lokket til støvsugeren ordentlig.

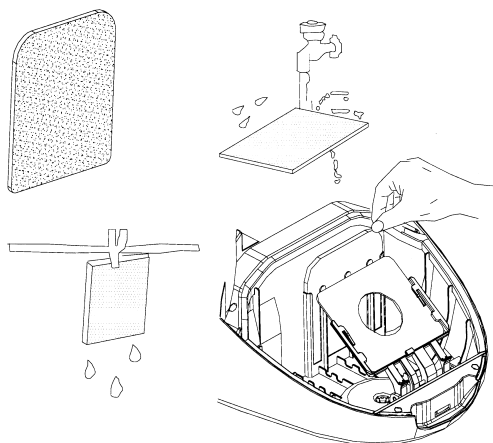
1. Fjern støvsugerslangen fra støvsugeren.
2. Åpne lokket på støvsugeren.
3. Fjerne støvsugerposen.
4. Sett i en ny støvsugerpose.
5. Sett på lokket og sett deretter på støvsugerslangen igjen.

Rengjøring av indre filter. (Innblåsing)

- Ta ut støpselet fra vegguttaket før du rengjør filteret.
- Filteret skal rengjøres minst to ganger pr. år, eller når smuss blir synlig på det.
- Bruk aldri maskinen uten filter. Brukes maskinen uten filter, kan dette resultere i redusert sugestyrke eller skade på motoren.

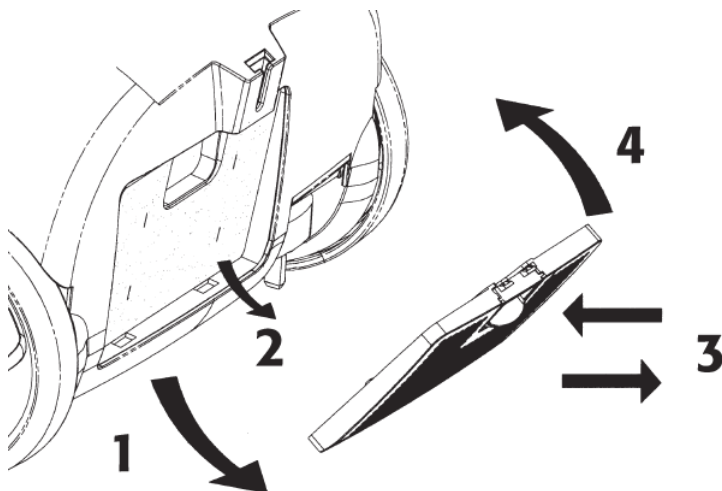
- La filteret lufttørke.
- Ved behov byttes filteret ut med vårt universalfilter med artikkelnummer 34-4442. Filteret klippes i ønsket størrelse med det gamle som mal.

1. Dra støvsugerposen oppover.
2. Fjern filteret ved å dra det oppover.
3. Skyll filteret i lunkent vann og la det deretter lufttørke.
4. Sett filteret tilbake i maskinen.



Bytte av bakre filter (utblåsing)

1. Fjern lokket for bakre filter.
2. Løsne filteret fra lokket.
3. Sett i et nytt filter.
Passende universalfilter 34-4443.
Filteret klippes i ønsket størrelse med det gamle som mal.
4. Sett tilbake lokket til det bakre filteret på støvsugeren.



Avfallshåndtering

Når du skal kvitte deg med produktet skal dette skje i henhold til lokale forskrifter. Er du usikker på hvordan du går fram, ta kontakt med lokale myndigheter.

Spesifikasjoner

Type:	VC-4806ES
Nettspenning:	220-240V AC, 50Hz
Effekt:	2000W
Ledningslengde:	6 m

Tilbehør	Artikkelnummer
Støvsugerpose 5pk:	34-4469
Holder for støvsugerposer:	34-4468-502
Universalfilter:	34-4443

Sisällysluettelo

Turvallisuus	15
Asennus.....	16
Käyttö	18
Huolto ja ylläpito.....	18
Kierrätys.....	19
Tekniset tiedot.....	19

Turvallisuus

Huom! Vältä tulipalot, sähköiskut ja henkilövahingot noudattamalla seuraavia ohjeita.

- Käytä pölynimuria vain käyttöohjeessa kuvatulla tavalla. Käytä ainoastaan valmistajan suosittelemia lisäosia.
- Älä altista pölynimuria tai virtajohtoa kosteudelle, iskuille, kolhuille tai korkeille lämpötiloille.
- Älä käytä laitetta, mikäli virtajohto tai pistoke on vioittunut. Älä käytä laitetta myöskään, mikäli olet tiputtanut sen lattialle, jättänyt ulos tai tiputtanut veteen.
- Älä jätä pölynimuria ilman valvontaa, kun olet laittanut pistokkeen pistorasiaan. Irrota pistoke rasiasta, kun pölynimuria ei käytetä. Irrota johto pistorasiasta pistokkeesta vetämällä. Älä vedä johdosta.
- Älä imuroi ulkona tai kostealla alustalla. Säilytä pölynimuri sisätiloissa.
- Älä vedä äläkä kannu laitetta virtajohdosta. Älä käytä virtajohtoa kahvana äläkä jätä johtoa oven väliin. Älä vedä johtoa terävien reunojen ja kulmien yli.
- Älä kiinnitä suokappaleita muuhun kuin imuaukkoon. Älä imuroi, jos jokin aukoista on tukkeutunut. Pidä aukot puhtaina pölystä, nukasta, hiuksista ja muusta ilmavirtaa heikentävästä roskasta.
- Älä imuroi mitään, mikä savuaa tai palaa, kuten savukkeet, tulitikut tai kuuma tuhka. Älä imuroi helposti syttyviä nesteitä, kuten bensiiniä.
- Älä imuroi, jos pölynsuodatin on vioittunut tai se ei ole paikallaan. Käytä oikeanlaista pölynsuodatinta.
- Vioittunut pölynimuri tulee korjata. Ota yhteys lähimpään myymälääsi (tiedot takasivulla).
- Älä käytä pölynimuria, jos johto on vioittunut. Tarkista johdon kunto säännöllisesti. Vioittuneen johdon saa vaihtaa vain valtuutettu huoltoliike. Ota yhteys lähimpään myymälääsi (tiedot takasivulla).

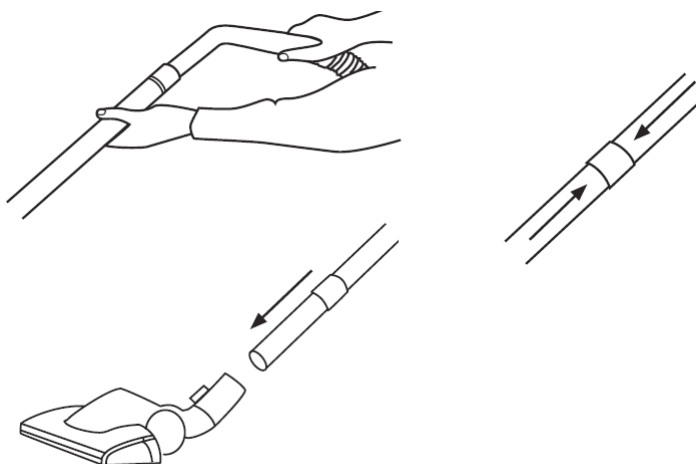
Asennus

Imurin letkun kiinnittäminen ja irrottaminen

- Letkun kiinnitys: Aseta letku imurin päällä olevaan imuaukkoon. Paina, kunnes kuulet napsahduksen.
- Letkun irrotus: Paina kevyesti letkun kiinnittimen uurrettuja lukitussalpoja ja irrota letku.

Imuputken ja lattiasuuttimen kiinnittäminen

- Kiinnitä imurin letku ja kahva kuvan osoittamalla tavalla.
- Säädä imuputken pituutta painamalla siinä olevaa painiketta.

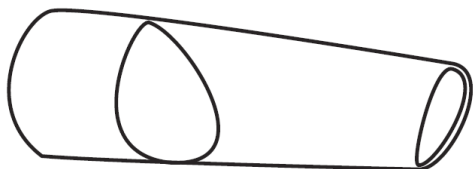


- Kiinnitä lattiasuutin imuputkeen kuvan osoittamalla tavalla.
- Lattiasuuttimen harjan asentoa voidaan muuttaa riippuen siitä imuroidaanko lattiaa vai mattoa. Asentoa muutetaan suuttimen päällä olevalla painikkeella.

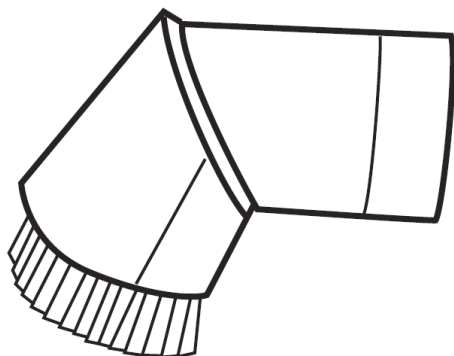
Lisäosien käyttäminen

Lisäosia säilytetään laitteen yläosassa kannen alla.

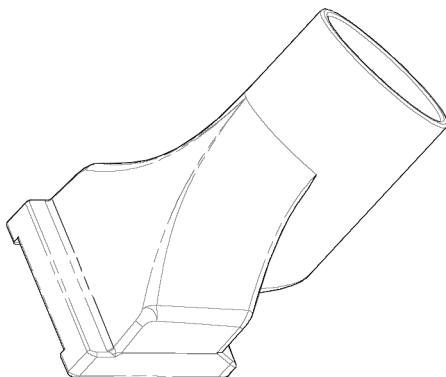
Avaa kansi nostamalla sitä letkun kiinnittimen ja merkkivalon välistä.



- a. Kapea suutin: Pattereille, rakoihin, kulmiin, lattialistoihin ja sohvatyynyjen väliin.



- b. Harjasuutin: Huonekaluille, sälekaihtimille ja lampunvarjostimille.



- c. Tekstiilisuutin: Huonekaluille ja muille pehmustetuille materiaaleille.

Käyttö

Vedä ulos tarpeeksi johtoa ja aseta pistoke pistorasiaan ennen imuroinnin aloittamista. Johdossa on keltainen merkintä, joka ilmoittaa johdon sopivan pituuden. Älä vedä johtoa punaista merkintää pidemmälle.

1. Käynnistä pölynimuri painamalla sen yläpuolella olevaa virtakytkintä.
2. Säädä tehoa pölynimurin yläpuolella olevalla työntövalitsimella.
3. Kieritä johto imurin sisään painamalla toisella kädellä kelauspainiketta ja antamalla johdon kelaautua toisen käden läpi niin ettei se pääse aiheuttamaan vahinkoa.

Huolto ja ylläpito

Pölypussin vaihto

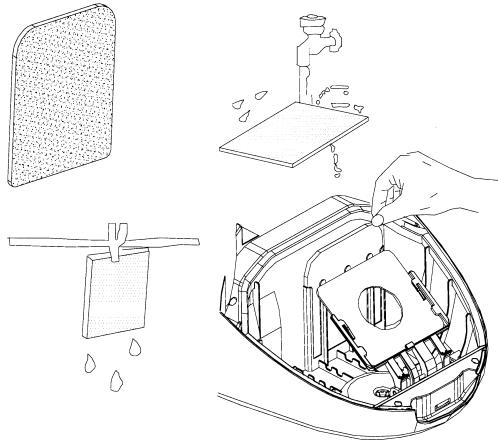
Älä käytä pölynimuria ilman pölypussia. Jos unohdat asettaa imuriin pölypussin tai asetat sen väärin, pölynimurin kansi ei sulkeudu kunnolla.

1. Irrota imurin letku imurista.
2. Avaa pölynimurin kansi.
3. Poista pölypussi.
4. Aseta tilalle uusi pölypussi.
5. Sulje kansi ja aseta letku takaisin paikalleen.

Imuilmasuodattimen puhdistaminen (sisempi suodatin)

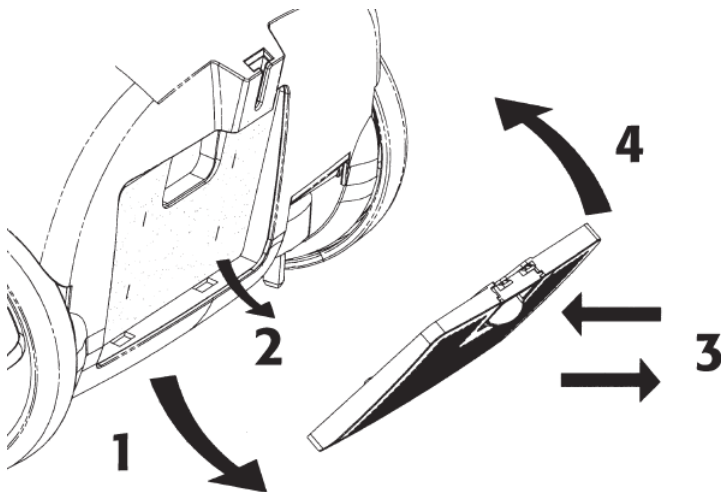
- Irrota pistoke pistorasiasta ennen suodattimen puhdistusta.
- Suodatin on puhdistettava vähintään kahdesti vuodessa tai kun siinä näkyy likaa.
- Älä käytä imuria ilman suodatinta. Jos pölynimuria käytetään ilman suodatinta, imukyky voi heikentyä tai moottori mennä rikki.
- Anna suodattimen kuivua ilmastavasti.
- Vaihtosuodattimeksi käy yleissuodatin 34-4442. Leikkaa suodatin sopivan kokoiseksi vanhan suodattimen avulla.

1. Vedä pölypussia ylöspäin.
2. Irrota suodatin vetämällä sitä ylöspäin.
3. Huuhtelee suodatin haaleassa vedessä ja ripusta se kuivumaan.
4. Aseta suodatin takaisin.



3. Poistoilmasuodattimen vaihto (taempi suodatin)

1. Irrota taemman suodattimen kansi.
2. Irrota suodatin kannesta.
3. Aseta tilalle uusi suodatin.
Sopiva yleissuodatin: 34-4443. Leikkaa suodatin sopivan kokoiseksi vanhan suodattimen avulla.
4. Aseta suodattimen kansi takaisin pölynimuriin.



Kierrätys

Kierrätä tuote asianmukaisesti, kun poistat sen käytöstä. Ota yhteys kuntasi jäteneuvontaan, mikäli olet epävarma.

Tekniset tiedot

Tyyppi:	VC-4806ES
Verkköjännite:	220-240 V AC 50 Hz
Teho:	2000 W
Johdon pituus:	6 m

Lisätarvikkeet	Tuotenumero
Pölypussi 5 kpl:	34-4469
Pölypussin pidike:	34-4468-502



SVERIGE

ORDER	Tel: 0247/444 44 Fax: 0247/445 55 E-post: order@clasohlson.se
KUNDTJÄNST	Tel: 0247/445 00 Fax: 0247/445 09 E-post: kundtjanst@clasohlson.se
ÖVRIGT	Tel vxl: 0247/444 00 Fax kontor: 0247/444 25
INTERNET	www.clasohlson.se
BREV	Clas Ohlson AB, 793 85 INSJÖN

NORGE

ORDRE / KUNDESERVICE:	Tlf.: 23 21 40 00 Faks: 23 21 40 80 E-post: kudetjenesten@clasohlson.no
ØVRIG:	Tlf.: 23 21 40 05 Faks: 23 21 40 80 E-post: post@clasohlson.no
INTERNETT:	www.clasohlson.no
POST:	Clas Ohlson AS Postboks 485 Sentrum, 0105 OSLO

SUOMI

ASIAKASPALVELU	Puh: 020 111 2222 Faksi: 020 111 2221 Sähköposti: info@clasohlson.fi
INTERNET	www.clasohlson.fi
OSOITE	Clas Ohlson Oy, Yrjönkatu 23 A, 00100 HELSINKI

CLAS OHLSON