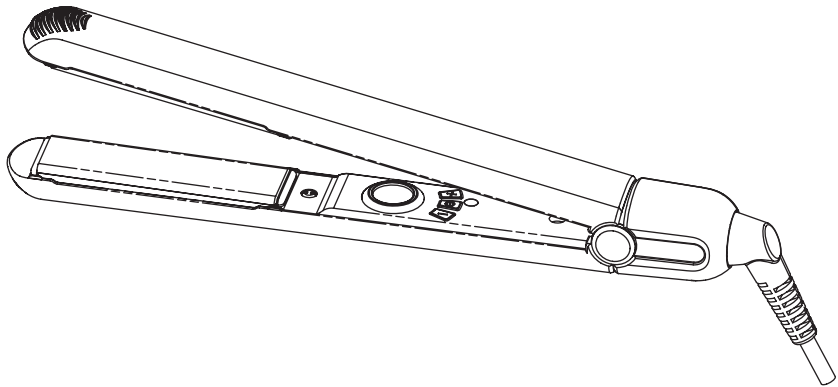


coline[®]

LCD Hair Straightener

Plattång LCD • Glattetang LCD • Suoristusrauta LCD



Art. No
34-5000

Model. No
PSO59D / PSO59D-UK

English	3
Svenska	7
Norsk	11
Suomi	15

ENGLISH

SVENSKA

NORSK

SUOMI


LCD Hair Straightener

Art.no. 34-5000

Model PSO59D / PSO59D-UK

Please read the entire instruction manual before use and save it for future reference. We reserve the right for any errors in text or images and for making any necessary technical changes to this document. If you should have any questions concerning technical problems please contact our Customer Services.

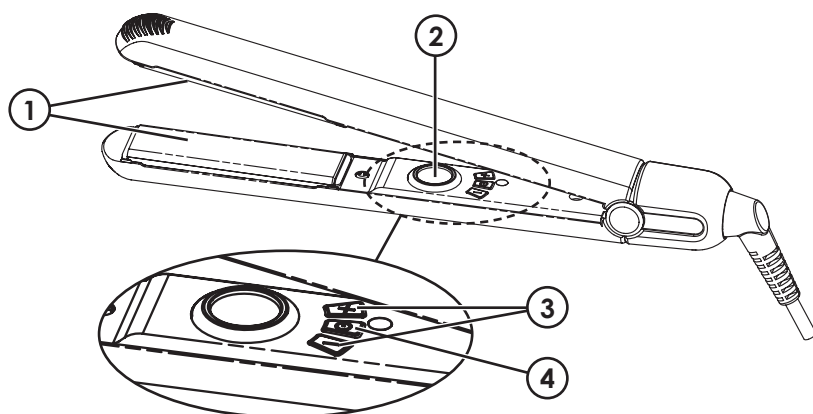
1. Safety

- This product must not be used by anyone (including children) suffering from physical or mental impairment. This product should not be used by anyone without sufficient experience or knowledge unless they have been instructed in its use by someone who will take full responsibility for their safety.
- Do not let children play with the product.
- **Caution!** Do not open the casing. Certain components within the product's casing carry dangerous currents. Contact with these may give you an electric shock.
- The product should only be repaired by qualified service personnel.
- Disconnect the mains lead after use.
- Never leave the straightener unattended when it is plugged into an electrical socket.
- Never use the product while bathing, showering or in such a way that it can fall down into water or other liquid. 
- Do not touch the hair straightener without having first unplugged it if it has fallen into water.
- Do not touch the product with wet hands.
- Never allow children to use the hair straightener without adult supervision.
- Never use the product if the plug, mains lead or other parts are damaged.
- Do not use the mains lead to carry the product.
- Protect the mains lead from hot or sharp objects.
- The hair straightener is intended for indoor use only.
- Do not use the product in environments where aerosol sprays, oxygen or other concentrated chemicals are present.
- The hair straightener's ceramic plates become very hot; therefore use the iron carefully and with caution.
- Do not use the hair straightener if you have sensitive hair, have a damaged scalp, if you are oversensitive to heat or if you have wet hair.

2. Product description

Coline LCD Hair Straightener

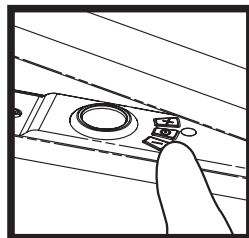
- Ceramic tourmaline coating
- 11 temperature settings between 130–230 °C
- Warm-up time: 90 seconds
- Temperature setting display
- Automatic shut-off after 60 min
- 1.8 m swivel lead
- 100–240 V



1. Ceramic tourmaline coated plates.
2. LCD display – shows the temperature setting.
3. Temperature control (130–230 °C) – minus on the left button and plus on the right button.
4. On/off – switches the straightener on/off.

3. Use

1. Plug the mains lead into an electrical outlet (with dry hands).
2. Turn the straightener on by pressing the On/off button (4).
3. At first, the display (2) will show the preset temperature 180 °C. After a few seconds the preset temperature will begin to flash until the straightener has warmed up to preset temperature. Adjust the temperature setting using the controls (3). **NOTE!** Bear in mind that thick hair requires a higher temperature than thin hair.



4. Hold straightener or lay it on a heatproof surface until it is completely warm and ready for use.
5. Divide your hair in sections and use hair clips to keep it separated. Thick or long hair may need several treatments.
6. Start at the top of the head and continue downward. Make sure that the ceramic plates are in motion the entire time and that they don't remain still in one place. Repeat until all hair is flattened.
7. When you have finished, switch the straightener off using the on/off switch (4) and unplug it.
8. Let the straightener cool completely before putting it away for storage.

NOTE! The straightener can emit smoke or a burning smell for a short while after it has been turned on for the first time. This is entirely normal and will cease after a couple of minutes.

We recommend that you use a heat protecting haircare product on your hair before you begin to use the hair straightener.

Warning!

- The hair straightener's ceramic plates become very hot; therefore use the iron carefully and with caution.
- Do not use the hair straightener if you have sensitive hair, have a damaged scalp, if you are oversensitive to heat or if you have wet hair.
- The straightener is still connected to the mains even when it is switched off. Remember to unplug the product after use.
- Do not use the straightener on artificial hair, wigs, etc. Artificial hair has the potential to melt.

Care and maintenance

- Store the product in its original package when you are not using it. Do not wind the lead around the plates. Carefully fold up the lead away from the plates.
- Let the straightener cool completely before putting it into the box.
- Pull out the plug and let the hair straightener cool before cleaning.
- Clean the ceramic plates when you have used oils or other haircare products in your hair. Wipe the straightener with a slightly moistened wash cloth. Make sure that the straightener is completely dry before using it or putting it into its box.
- Never use strong detergents or solvents.
- Never immerse the hair straightener in liquid.
- The hair straightener should only be repaired by qualified service personnel.

Disposal

Follow local ordinances when disposing of this product.
If you are unsure how to proceed, contact your local authority.

Specifications

Settings	Temperature control (130–230 °C)
Voltage	100 – 240 V AC, 50/60 Hz
Power	42 W
Length of lead	1.8 m with swivel attachment

Plattång LCD

Art.nr 34-5000

Modell PSO59D / PSO59D-UK

Läs igenom hela bruksanvisningen före användning och spara den sedan för framtida bruk. Vi reserverar oss för ev. text- och bildfel samt ändringar av tekniska data. Vid tekniska problem eller andra frågor, kontakta vår kundtjänst (se adressuppgifter på baksidan).

1. Säkerhet

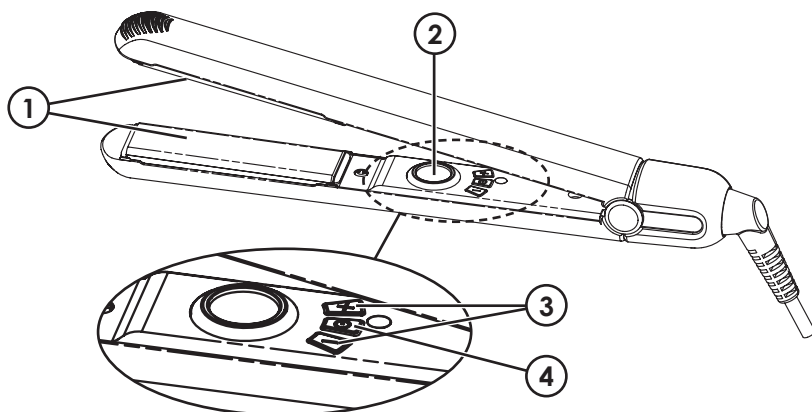
- Produkten får inte användas av personer (inklusive barn) med begränsad fysisk eller mental förmåga. Den får inte heller användas av personer utan tillräcklig erfarenhet och kunskap om de inte fått instruktioner om användningen av någon som ansvarar för deras säkerhet.
- Låt inte barn leka med produkten.
- **Varning!** Öppna inte höljet! Farlig spänning finns oskyddad på vissa komponenter inuti produktens hölje, kontakt med dessa kan ge elektrisk chock.
- Produkten får endast repareras av kvalificerad servicepersonal.
- Dra ur nätsladdens stickpropp efter användning.
- Lämna aldrig plattången utan uppsikt när den är ansluten till ett eluttag.
- Använd aldrig produkten vid bad, dusch eller så att den kan falla ner i vatten eller annan vätska.
- Rör inte plattången om den trots allt har fallit i vatten utan att först dra ur stickproppen.
- Rör inte produkten med fuktiga händer.
- Låt inte barn använda plattången utan uppsikt av någon vuxen.
- Använd inte produkten om stickproppen, nätsladden eller annan del är skadad.
- Bär inte produkten i nätkabeln.
- Skydda nätsladden från varma och vassa föremål.
- Plattången är endast avsedd för inomhusbruk.
- Använd inte produkten i miljöer med aerosolsprayer, syrgas eller andra koncentrerade kemikalier.
- Plattångens keramiska plattor blir mycket varma, hantera därför plattången försiktigt och med eftertanke.
- Använd inte plattången om du har känsligt hår, skadad hårbotten, om du är överkänslig mot värme eller om du har vått hår.



2. Produktbeskrivning

Plattång LCD

- Keramisk turmalinbeläggning
- 11 olika temperaturinställningar mellan 130 och 230 °C
- Uppvärmningstid ca 90 sek
- Display som visar inställd temperatur
- Automatisk avstängning efter ca 60 min
- 1,8 m sladd med roterande sladdfäste
- 100-240 V

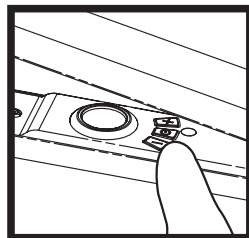


1. Plattor med keramisk turmalinbeläggning.
2. LCD-display - visar inställd temperatur.
3. Temperaturinställning (130–230 °C) - minus på den vänstra knappen och plus på den högra knappen.
4. Strömbrytare - tryck för att slå på/stänga av.

3. Användning

1. Sätt i nätsladdens stickpropp i ett eluttag (med torra händer).
2. Slå på plattången genom att trycka på strömbrytaren (4).

3. Först visar displayen (2) den förinställda temperaturen 180 °C. Efter några sekunder börjar det inställda temperaturvärdet att blinka på displayen tills inställd temperatur är uppnådd. Justera temperaturvärdet vid behov med reglagen (3). **Obs!** Kom ihåg att tjockare hår kräver högre temperatur och till tunnare hår används lägre temperatur.



4. Håll i plattången eller lägg den på en värmestålig yta tills den är fullvarm och ska användas.
5. Dela in håret i sektioner och använd hårspännen för att hålla det åtskilt. Tjockt och/eller långt hår kan behöva plattas flera gånger.
6. Börja längst upp på huvudet och fortsätt nedåt. Se till att de keramiska plattorna är i rörelse hela tiden och inte står kvar på samma ställe, upprepa tills allt hår har plattats.
7. Stäng av plattången med strömbrytaren (4) och dra ur nätsladdens stickpropp när du är klar.
8. Låt plattången kallna helt innan den läggs undan till förvaring.

Obs! Plattången kan ryka något eller lukta bränt en kort stund första gången som den används. Det är helt normalt och upphör efter 1 – 2 minuter.

Vi rekommenderar att använda en värmeskyddande hårvårdsprodukt i håret innan plattången börjar användas.

Varning!

- Plattångens keramiska plattor blir mycket varma, hantera därför plattången försiktigt och med eftertanke.
- Använd inte plattången om du har känsligt hår, skadad hårbotten, är överkänslig mot värme eller om du har vått hår.
- Plattången är ansluten till elnätet även om den är avstängd. Kom ihåg att dra ur stickproppen efter avslutad användning.
- Använd inte plattången på konstgjort hår, peruker etc. Håret kan smälta.

Skötsel och underhåll

- Förvara plattången i kartongen när den inte används. Rulla inte upp nätsladden runt plattången utan förvara den i mjuka böjar.
- Låt plattången kallna helt innan den läggs i kartongen.
- Dra ur nätsladden och låt plattången kallna innan rengöring.
- Gör ren plattorna när du har använt oljor eller andra hårvårdsprodukter i håret. Torka av plattången med en tvättduk lätt fuktad med vatten. Se till att plattången är helt torr innan du börjar använda den eller innan du lägger den i kartongen.
- Använd aldrig starka rengöringsmedel eller lösningsmedel.
- Sänk aldrig ner plattången i någon vätska.
- Plattången får endast repareras av kvalificerad servicepersonal.

Avfallshantering

När du ska göra dig av med produkten ska detta ske enligt lokala föreskrifter. Är du osäker på hur du ska gå tillväga, kontakta din kommun.

Specifikationer

Inställningar	Temperaturinställning (130 °C – 230 °C)
Spänning	100 – 240 V AC, 50/60 Hz
Effekt	42 W
Sladdlängd	1,8 m med roterande sladdfäste

Glattetang LCD

Art.nr. 34-5000

Modell PSO59D / PSO59D-UK

Les nøye igjennom hele bruksanvisningen og ta vare på den til senere bruk. Vi reserverer oss mot ev. tekst- og bildefeil, samt forandringer av tekniske data. Ved tekniske problemer eller andre spørsmål, ta kontakt med vårt kundesenter (se opplysninger på baksiden).

1. Sikkerhet

- Produktet må ikke benyttes av personer (inkl. barn) med begrensede fysiske eller mentale ferdigheter. Det må heller ikke benyttes av personer som ikke har tilstrekkelig erfaring og kunnskap eller ikke har fått instruksjon om bruken av personen som har ansvaret for deres sikkerhet.
- La aldri barn leke med produktet.
- **Advarsel!** Dekselet må ikke åpnes. Farlig spenning finnes ubeskyttet på visse komponenter inne i produktet. Kontakt med disse kan gi elektrisk støt.
- Produktet må kun repareres av kvalifisert servicepersonell.
- Trekk ut støpselet etter bruk.
- Forlat aldri glattetangen uten tilsyn når den er koblet til et strømuttak.

- Bruk aldri produktet ved bad, dusj eller så den kan falle ned i vann eller annen væske.

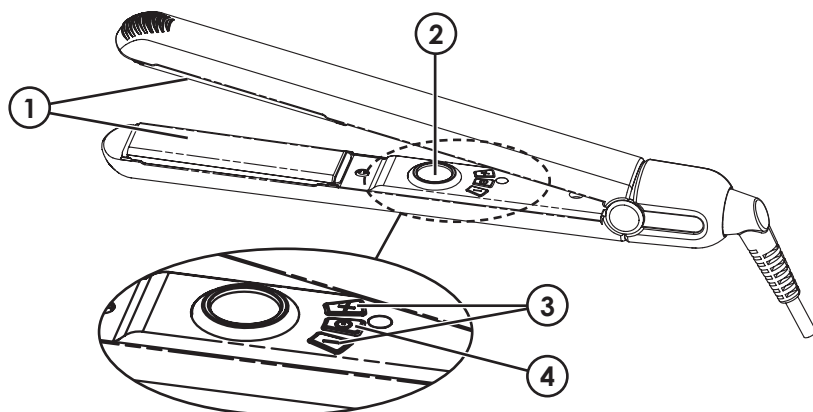


- Berør ikke glattetangen, uten å trekke ut støpselet, hvis den har falt i vannet.
- Berør ikke produktet med fuktige hender.
- La ikke barn bruke glattetangen uten tilsyn av en voksen.
- Bruk ikke produktet dersom støpselet, strømledningen eller noen andre deler er skadet.
- Bær ikke produktet i strømledningen.
- Beskytt strømledningen fra varme eller skarpe gjenstander.
- Glattetangen er kun beregnet for innendørs bruk.
- Bruk ikke krølltangen i miljøer med aerosolsprayer, syregass eller andre konsentrerte kjemikalier.
- Glattetangens keramiske plater blir svært varme. Hånder derfor glattetangen forsiktig og med omtanke.
- Bruk ikke glattetangen hvis du har følsomt hår eller har skadet hårbunnen, hvis du er overfølsom mot varme eller hvis du har vått hår!

2. Produktbeskrivelse

Glattetang LCD Coline

- Keramisk belegg
- 11 forskjellige temperaturinnstillinger mellom 130 og 230 °C
- Oppvarmingstid ca. 90 sek
- Displayet viser innstilt temperatur
- Automatisk avstenging etter ca. 60 min
- 1,8 m ledning med roterende ledningsfeste
- 100–240 V



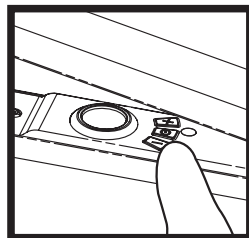
1. Plater med keramisk belegg.
2. LCD-display viser innstilt temperatur.
3. Temperaturinnstilling (130–230 °C) - minus på den venstre knappen og pluss på den høyre.
4. Strømbryter - Trykk for å slå på/skru av.

3. Bruk

1. Sett strømledningens støpsel i et strømuttak (med tørre hender).
2. Trykk på strømbryteren (4) for å skru den på.

3. Først viser displayet den forhåndsinnstilte temperaturen 180 °C. Etter noen få sekunder vil den innstilte verdien blinde i displayet til innstilt temperatur er nådd. Juster temperaturverdien ved behov med knappene (3).

Obs! Husk at tykkere hår krever høyere temperatur enn tynt hår.



4. Hold i glattetangen eller legg den på en varmebestandig flate til den er oppvarmet og skal brukes.
5. Del opp håret i seksjoner og bruk gjerne hårspenner for å holde det adskilt. Tykt eller langt hår kan trenge at en bruker tangen på det flere ganger.
6. Begynn lengst opp nær hodebunnen og fortsett nedover. Påse at de keramiske platene er i bevegelse hele tiden og ikke står stille på samme sted. Gjenta dette til alt hår er glattet.
7. Skru av tangen med strømbryteren og trekk støpselet ut fra strømuttaket, når du er ferdig med den.
8. La tangen avkjøles helt før den legges bort.

Obs! Glattetangen kan ryke eller lukte litt brent første gang den brukes. Det er helt normalt og vil opphøre etter 1–2 minutter.

Vi anbefaler å bruke et varmebeskyttende hårprodukt i håret før du begynner å bruke glattetangen.

Advarsel!

- Glattetangens keramiske plater blir svært varme. Håndter derfor glattetangen forsiktig og med omtanke.
- Bruk ikke glattetangen hvis du har følsomt hår eller har skadet hårbunnen, hvis du er overfølsom mot varme eller hvis du har vått hår!
- Husk at tangen er koblet til strømmettet selv om den er skrudd av med strømbryteren. Husk å dra ut stikkontakten når du er ferdig.
- Bruk ikke tangen på kunstig hår, parykker etc. "Håret" kan smelte.

Stell og vedlikehold

- Krølltangen bør oppbevares i originalforpakningen når den ikke er i bruk. Strømkabelen skal ikke rulles opp, men oppbevares i myke bøyer.
- La glattetangen avkjøles før den legges i kartongen.
- Trekk ut strømledningen og la glattetangen avkjøles før rengjøring.
- Rengjør glattetangen etter bruk når du har brukt oljer eller andre hårprodukter i håret. Tørk av tangen med en lett fuktet klut. Påse at tangen er helt tørr før du stuer den bort eller tar den i bruk.
- Bruk aldri sterke rengjøringsmidler eller løsemidler.
- Senk aldri glattetangen ned i væske.
- Glattetangen må kun repareres av kvalifisert servicepersonell.

Avfallshåndtering

Når produktet skal kasseres, må dette skje i henhold til lokale forskrifter. Er du usikker på hvordan du går fram, ta kontakt med lokale myndigheter.

Spesifikasjoner

Innstillinger	Temperaturinnstilling (130 °C til 230 °C)
Spenning	100 – 240 V AC, 50/60 Hz
Effekt	42 W
Lengde på ledning	1,8 m med roterende ledningsfeste

Suoristusrauta LCD

Tuotenro 34-5000

Malli PSO59D/ PSO59D-UK

Lue käyttöohjeet ennen tuotteen käyttöönottoa. Säilytä käyttöohjeet tulevaa tarvetta varten. Pidätämme oikeuden teknisten tietojen muutoksiin. Emme vastaa mahdollisista teksti- tai kuvavirheistä. Jos laitteeseen tulee teknisiä ongelmia, ota yhteys myymälään tai asiakaspalveluun (yhteystiedot käyttöohjeen lopussa).

1. Turvallisuus

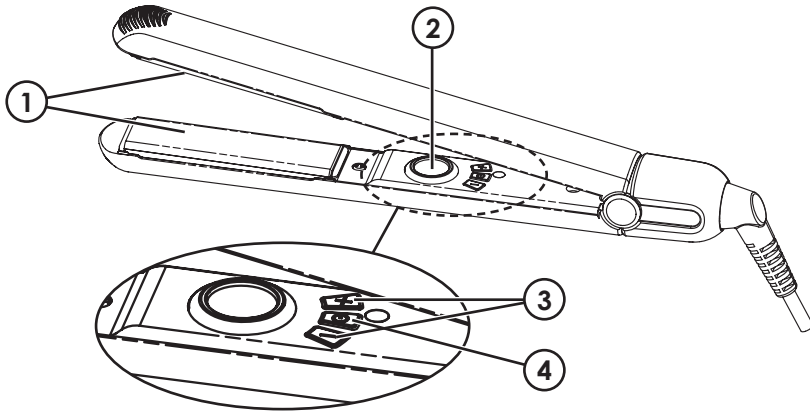
- Tuotetta saavat käyttää aikuiset, joilla ei ole fyysisiä tai psyykkisiä rajoitteita. Henkilöt, joilla ei ole riittävästi kokemusta ja taitoja, eivät saa käyttää tuotetta ilman turvallisuudesta vastaavan henkilön antamia ohjeita.
- Älä anna lasten leikkiä tuotteella.
- **Varoitus!** Älä avaa laitteen koteloa. Kotelon sisällä on vaarallista jännitettä sisältäviä suojaamattomia komponentteja, jotka voivat aiheuttaa sähköiskun.
- Laitteen saa korjata vain valtuutettu huoltoliike.
- Irrota pistoke verkkovirrasta laitteen käytön jälkeen.
- Älä jätä suoristusrautaa vartioimatta, kun se on liitetty pistorasiaan.
- Älä käytä laitetta kylpyammeen tai suihkun läheisyydessä tai paikoissa, joissa se voi tippahtaa veteen.
- Jos suoristusrauta on tippahtanut veteen, älä koske siihen ennen kuin olet irrottanut pistokkeen pistorasiasta.
- Älä koske laitteeseen märin käsin.
- Lapset eivät saa käyttää suoristusrautaa ilman aikuisen valvontaa.
- Älä käytä laitetta jos pistoke, johto tai muu osa on vaurioitunut.
- Älä kannaa laitetta johdosta.
- Suojaa johto kuumilta tai teräviltä esineiltä.
- Suoristusrauta on tarkoitettu vain sisäkäyttöön.
- Älä käytä laitetta ympäristössä, jossa on aerosolisuihkeita, happikaasua tai muita tiivistettyjä kemikaaleja.
- Suoristusraudan keraamiset levyt kuumenevat erittäin paljon. Käsittele suoristusrautaa varovasti ja harkiten.
- Älä käytä suoristusrautaa, jos sinulla on herkät hiukset, vaurioitunut hiuspohja tai jos olet yliherkkä kuumuudelle tai mikäli sinulla on märät hiukset.



2. Tuotekuvaus

Suoristusrauta LCD.

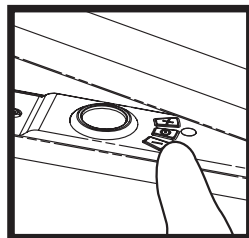
- Keraaminen turmaliinipinnoite
- 11 eri lämpötilasäätöä, 130–230 °C
- Lämpenemisaika n. 90 sekuntia
- Valitun lämpötilan näyttö
- Sammuu automaattisesti n. 60 minuutin kuluttua
- 1,8 metrin pyörivä johto
- 100–240 V



1. Levyt, joissa on keraaminen turmaliinipinnoite.
2. LCD-näyttö, näyttää valitun lämpötilan.
3. Lämpötilan asetus (130–230 °C), miinus vasemmassa painikkeessa ja plussa oikeassa.
4. Virtakytkin, laitteen käynnistys ja sammutus.

3. Käyttö

1. Liitä pistoke pistorasiaan kuivin käsin.
2. Käynnistä suoristusrauta virtakytkintä (4) painamalla.
3. Ensin näytöllä (2) näkyy esiasetettu lämpötila 180 °C. Muutaman sekunnin kuluttua valittu lämpötila-arvo alkaa vilkkua näytöllä. Viikkuminen jatkuu, kunnes laite on saavuttanut valitun lämpötilan. Säädä lämpötila-arvoa tarvittaessa säätimestä (3). **Huom.!** Muista, että paksummat hiukset vaativat korkeamman ja ohuemmat hiukset vastaavasti matalamman lämpötilan.



4. Aseta suoristusrauta lämmönkestävälle alustalle tai pitele sitä kädessä, kunnes se on kuumentunut ja valmis käytettäväksi.
5. Jaa hiukset osioihin käyttäen apuna hiuspinnejä. Paksut ja/tai pitkät hiukset saattavat vaatia useamman suoristuskerran.
6. Aloita suoristaminen hiusten tyvestä ja jatka alaspäin. Keraamisia levyjä ei saa pitää yhdessä kohtaa, vaan niiden tulee olla liikkeessä koko ajan. Jatka suoristamista, kunnes kaikki hiukset on suoristettu.
7. Sulje suoristusrauta virtakytkimestä (4) ja irrota pistoke, kun olet valmis.
8. Anna suoristusraudan jäähtyä kokonaan, ennen kuin laitat sen säilytykseen.

Huom.! Ensimmäistä kertaa käytettäessä kihartimesta saattaa tulla käryä tai hajua lyhyen ajan. Tämä on täysin normaalia ja lakkaa parin minuutin kuluessa. Suosittelemme, että käytät kuumuudelta suojaavaa hiustenhoitotuotetta ennen suoristusraudan käyttöä.

Varoitus!

- Suoristusraudan keraamiset levyt kuumenevat erittäin paljon. Käsittele suoristusrauta varovasti ja harkiten.
- Älä käytä suoristusrauta, jos sinulla on herkät hiukset, vaurioitunut hiuspohja tai jos olet yliherkkä kuumuudelle tai mikäli sinulla on märät hiukset.
- Suoristusrauta on liitettyä verkkovirtaan myös silloin, kun se on kytketty pois päältä. Muista aina irrottaa pistoke pistorasiasta, kun et käytä laitetta.
- Älä käytä suoristinta tekohiuksiin, peruukkeihin tms. Hiukset saattavat sulaa.

Huolto ja ylläpito

- Säilytä suoristusrautaa pakkauksessa silloin, kun se ei ole käytössä. Älä kierrä johtoa suoristusraudan ympärille, vaan anna sen olla pehmeästi taitettuna.
- Anna suoristusraudan jäähtyä kokonaan, ennen kuin laitat sen pakkaukseen.
- Irrota pistoke ja anna suoristusraudan jäähtyä ennen puhdistusta.
- Puhdista levyt, jos olet käyttänyt öljyjä tai muita hiustenhoitotuotteita. Puhdista suoristusrauta vedellä kostutetulla liinalla. Varmista, että rauta on kokonaan kuiva ennen käyttöä, tai ennen kuin laitat sen pakkaukseen.
- Älä käytä voimakkaita puhdistusaineita tai liuottimia.
- Älä kasta suoristusrautaa mihinkään nesteeseen.
- Tuotteen saa korjata vain valtuutettu huoltoilike.

Kierrätys

Kierrätä tuote asianmukaisesti, kun poistat sen käytöstä. Tarkempia kierrätysohjeita saat kuntasi jäteneuvonnasta.

Tekniset tiedot

Asetukset	Portaaton lämpötilan säätö (130–230 °C)
Jännite	100 – 240 V AC, 50/60 Hz
Teho	42 W
Johdon pituus	1,8 m, pyörivä johto

SVERIGE

KUNDTJÄNST	Tel: 0247/445 00 Fax: 0247/445 09 E-post: kundtjanst@clasohlson.se
INTERNET	www.clasohlson.se
BREV	Clas Ohlson AB, 793 85 INSJÖN

NORGE

KUNDESENTER	Tlf.: 23 21 40 00 Faks: 23 21 40 80 E-post: kundesenter@clasohlson.no
INTERNETT	www.clasohlson.no
POST	Clas Ohlson AS, Postboks 485 Sentrum, 0105 OSLO

SUOMI

ASIAKASPALVELU	Puh: 020 111 2222 Sähköposti: info@clasohlson.fi
INTERNET	www.clasohlson.fi
OSOITE	Clas Ohlson Oy, Annankatu 34–36 A, 00100 HELSINKI

GREAT BRITAIN

	For consumer contact, please visit www.clasohlson.co.uk and click on customer service.
INTERNET	www.clasohlson.co.uk