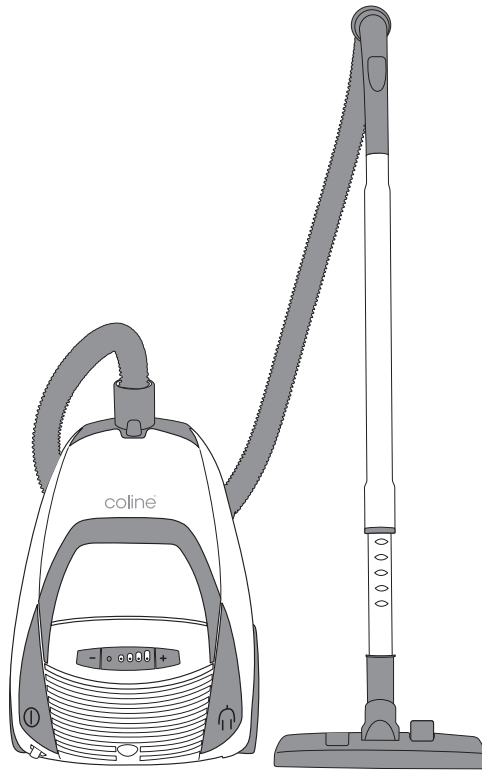


coline[®]

Vacuum Cleaner

Dammsugare • Støvsuger • Pölynimuri



Art. No
18-4294
34-6046

Model. No
CJ451AEH-200-UK
CJ451AEH-200

English	3
Svenska	9
Norsk	15
Suomi	21

ENGLISH

SVENSKA

NORSK

SUOMI

Vacuum Cleaner

Art.no 18-4294
34-6046

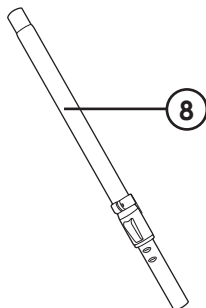
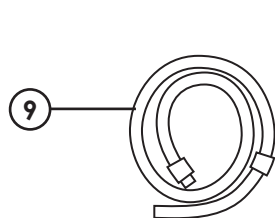
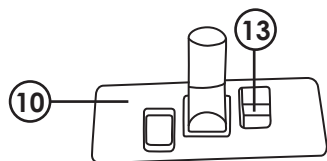
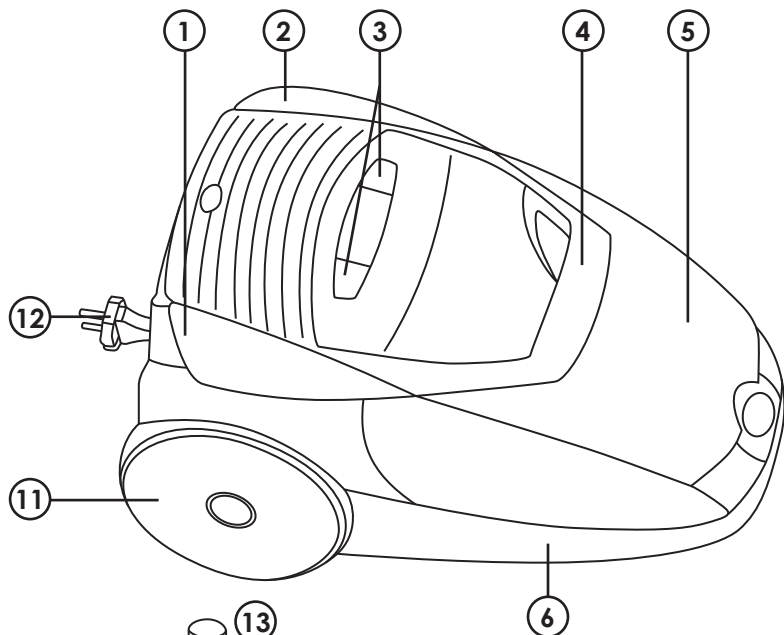
Model CJ451AEH-200-UK
CJ451AEH-200

Please read the entire instruction manual before use and save it for future reference. We reserve the right for any errors in text or images and for making any necessary technical changes to this document. If you should have any questions concerning technical problems please contact our Customer Services.

Safety

- The vacuum cleaner should only be used as described in the manual. Only use accessories recommended by the manufacturer.
- Do not expose the vacuum cleaner and its mains lead to moisture, blows or high temperatures.
- Do not use the vacuum cleaner if the mains lead or plug is damaged. Do not use the vacuum cleaner if you have dropped it on the floor, left it outdoors or if it has been in contact with water.
- Do not leave the vacuum cleaner unattended when it is connected to a power point. Pull the plug out when the vacuum cleaner is not in use. Turn off the product and always pull the plug itself when disconnecting it from the wall socket. Do not pull the lead.
- Do not vacuum outdoors or on wet surfaces. Store the vacuum cleaner indoors.
- Do not pull or carry the vacuum by the lead. Do not use the lead as a handle and do not let it fasten in door jambs. Do not pull it around sharp corners, edges or run over the lead.
- Do not insert any item into any opening other than the suction port. Do not vacuum if any opening is clogged. Keep the openings free from dust, fluff, hair and anything that can reduce the airflow.
- Do not vacuum anything that is smoking or burning, e.g. cigarettes, matches or hot ashes. Do not vacuum flammable liquids such as petrol.
- Be extra careful when vacuuming on stairs.
- Do not vacuum if the dust filter is damaged or not positioned correctly. Always use the correct dust filter.
- If the vacuum cleaner is damaged, it must be repaired. Contact Customer Services (see reverse).
- Never use the vacuum cleaner if the mains lead is damaged. Inspect the lead regularly. If the lead is damaged it must be changed by a qualified service technician. Contact Customer Services (see reverse).
- This product must not be used by anyone (including children) suffering from physical or mental impairment. This product should not be used by anyone without sufficient experience or knowledge if they have not been instructed in its use by someone who will take full responsibility for their safety.
- Never let children play with the product.

Product description

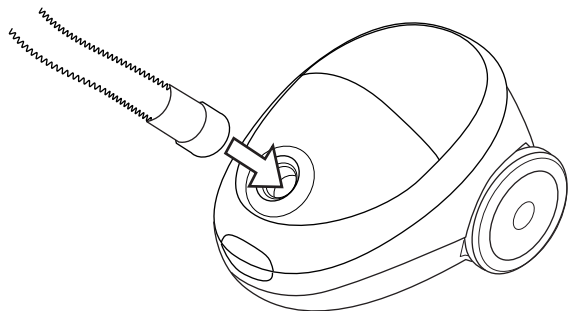


- 1. Lead retraction button
- 2. On/off switch
- 3. Power regulator
- 4. Handle
- 5. Front lid
- 6. Base
- 7. Nozzle
- 8. Extension tube
- 9. Hose
- 10. Floor nozzle
- 11. Rear wheels
- 12. Mains lead
- 13. Carpet/hardfloor selector

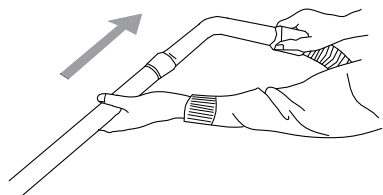
Assembly

Attaching and detaching the suction hose

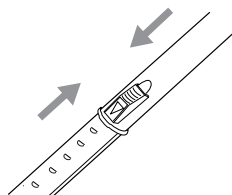
- Attaching the suction hose: Insert the hose into the suction port on top of the vacuum cleaner. Push it in until you hear a click.
- Detaching the suction hose: Gently press in the scored catches on the hose fixing and detach the hose.



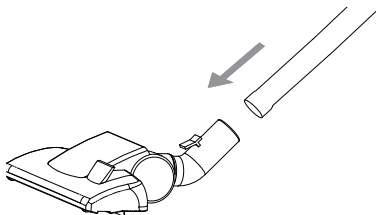
Attaching the suction tube and floor nozzle



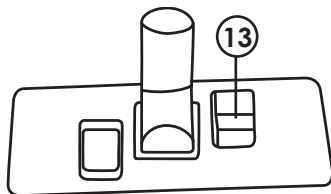
Connect the hose to the handle by pushing them together.



Press the button on the suction tube to adjust its length.



Secure the floor nozzle to the suction tube.



The floor nozzle can be adjusted to suit carpets or hard floors. This is controlled by a selector (13) on top of the floor nozzle.

Use

Before using the vacuum cleaner, first pull out enough lead and then plug it into a wall socket. A yellow mark on the lead indicates a suitable length. Do not pull the lead out past the red mark.

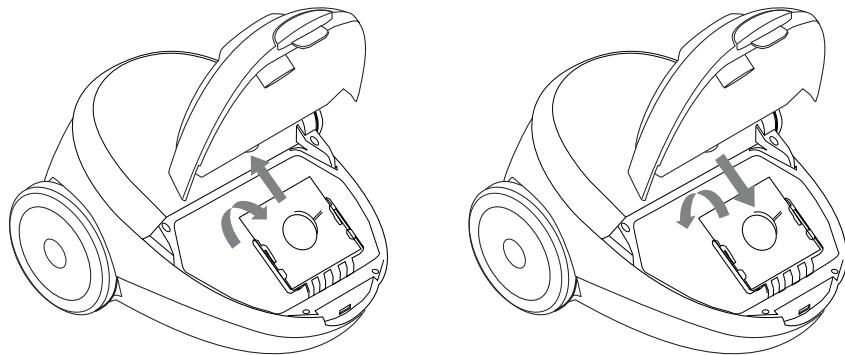
- Push the on/off button on top of the vacuum cleaner to turn it on.
- Adjust the suction power with the slide button on top of the vacuum cleaner.
- To rewind the lead, push the lead retraction button with one hand and allow the lead to run through the fingers of your other hand so that you make sure it doesn't whip around and cause damage.

Care and maintenance

Changing the dust bag

Never use the vacuum cleaner without a dust bag. If you forget to insert a dust bag or insert one incorrectly you will not be able to close the lid of the vacuum cleaner properly.

1. Remove the suction hose from the vacuum cleaner.
2. Open the vacuum cleaner lid.
3. Remove the old dust bag and insert a new one.



4. Close the lid and reattach the suction hose.

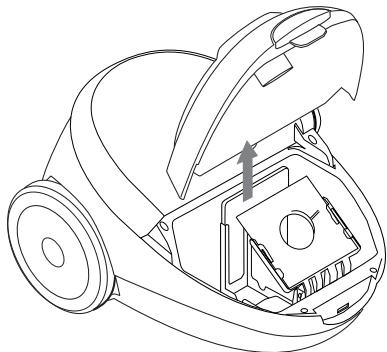
Cleaning the air intake filter (internal filter)

Disconnect the plug from the wall socket before cleaning the filter.

The filter should be cleaned at least twice a year or whenever it looks dirty.

Never use the machine without a filter. Using the machine without a filter can result in reduced suction or damage to the motor.

1. Open the vacuum cleaner lid.
2. Remove the air filter by sliding it upwards.

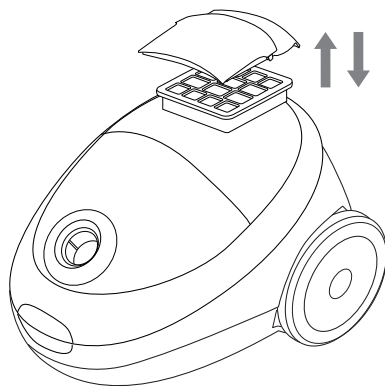


3. Rinse the filter in lukewarm water and allow it to air dry. Never wash the filter in the washing machine. Do not use a hair dryer or similar to dry it.
4. Replace the filter.

You may also replace the filter with a new one. A universal filter may also be used with this model. Cut the filter to the proper size using the old one as a template.

Changing the HEPA filter

1. Open the HEPA filter lid by pressing the latch in.
2. Remove the HEPA filter and replace it with a new one.
3. Replace the lid.



Troubleshooting

Weak suction

- Make sure that the dust bag is not full.
- Make sure that the hose, suction tube or nozzle is not blocked.

Disposal

Follow local ordinances when disposing of this product. If you are unsure of how to dispose of this product, please contact your local authority.

Specifications

Mains supply	220–240 V AC, 50 Hz
Power output	2000 W
Variable suction	Max. 340 W
Mains lead	6 metres
Noise level	< 79 dB

Dammsugare

Art.nr 18-4294
34-6046

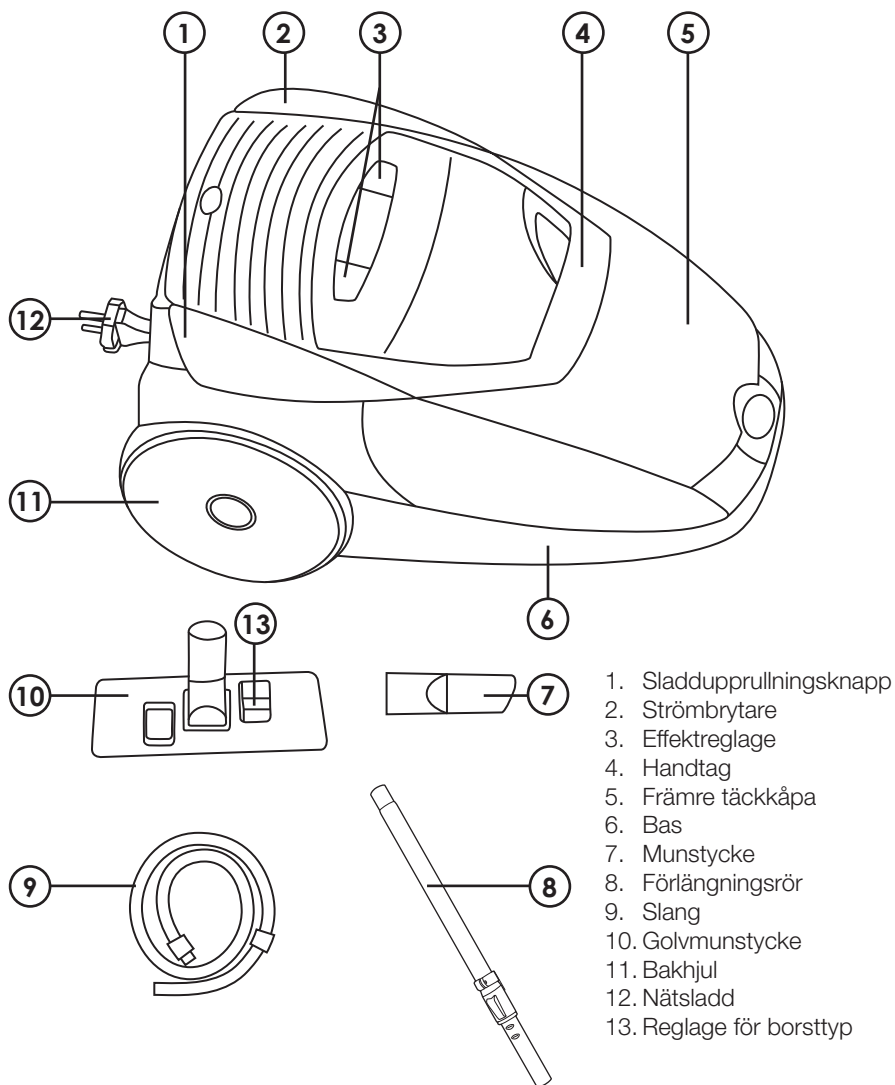
Modell CJ451AEH-200-UK
CJ451AEH-200

Läs igenom hela bruksanvisningen före användning och spara den sedan för framtida bruk. Vi reserverar oss för ev. text- och bildfel samt ändringar av tekniska data. Vid tekniska problem eller andra frågor, kontakta vår kundtjänst (se adressuppgifter på baksidan).

Säkerhet

- Använd dammsugaren endast på det sätt som beskrivs i bruksanvisningen. Använd endast av tillverkaren rekommenderade tillbehör.
- Utsätt inte dammsugaren och dess nätsladd för fukt, slag, stötar, eller höga temperaturer.
- Använd inte dammsugaren om dess nätsladd eller stickpropp är i skadat skick. Använd den inte heller om du tappat den i golvet, lämnat kvar den utomhus eller om den kommit i kontakt med vatten.
- Lämna inte dammsugaren när du satt stickproppen i ett vägguttag. Dra ur stickproppen när dammsugaren inte används. Stäng av alla funktioner och dra alltid i kontakten när stickproppen dras ur vägguttaget, dra aldrig direkt i sladden.
- Dammsug inte utomhus eller på vått underlag. Förvara dammsugaren inomhus.
- Dra eller bär inte apparaten i nätsladden. Använd inte sladden som ett handtag och kläm den inte i någon dörr. Dra den inte heller runt vassa hörn och kanter eller kör över nätsladden.
- Stoppa inte in något föremål i någon annan öppning än insugningshålet. Dammsug inte om någon öppning är igensatt. Håll dem fria från damm, ludd, hår och annat som kan minska luftflödet.
- Dammsug inte något som ryker eller brinner, t.ex. cigaretter, tändstickor eller het aska. Dammsug inte upp lättantändliga vätskor som exempelvis bensin.
- Var extra försiktig vid dammsugning i trappor.
- Dammsug inte om dammfiltret är skadat eller inte sitter på plats. Använd alltid rätt dammfilter.
- Om dammsugaren är skadad måste den repareras. Kontakta vår kundtjänst (se baksidan).
- Använd aldrig dammsugaren om nätsladden är skadad. Kontrollera sladden regelbundet. Om sladden är skadad måste den bytas ut av kvalificerad servicepersonal. Kontakta vår kundtjänst (se baksidan).
- Produkten får inte användas av personer (inklusive barn) med begränsad fysisk eller mental förmåga. Den får inte heller användas av personer utan tillräcklig erfarenhet och kunskap om de inte fått instruktioner om användningen av någon som ansvarar för deras säkerhet.
- Låt aldrig barn leka med produkten.

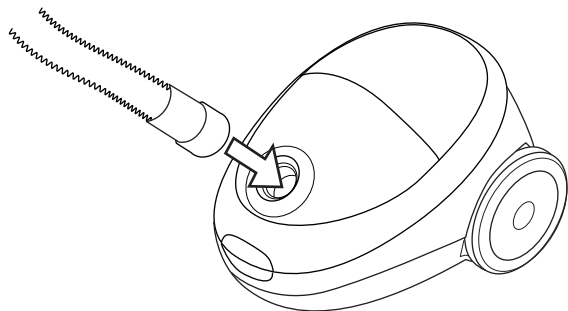
Produktbeskrivning



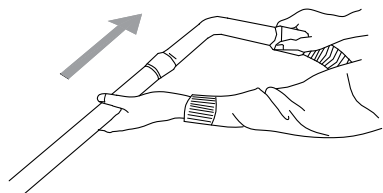
Montering

Sätta fast och ta bort dammsugarsslagen

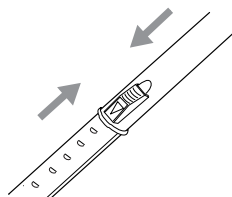
- Montera dammsugarsslagen: Sätt i slagen i luftinsuget på framsidan av dammsugaren. Tryck tills du hör ett klick.
- Ta bort dammsugarsslagen: Tryck lätt på de räfflade låsspärrarna på slangens fäste och ta sedan bort slagen.



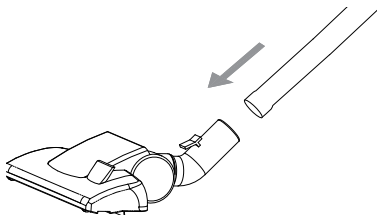
Sätta fast dammsugarröret och golvmunstycket



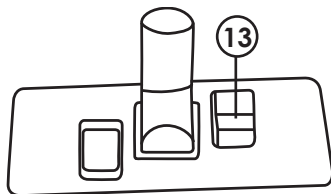
Skjut ihop dammsugarsslagen och handtaget.



Tryck på knappen på dammsugarröret för att reglera längden.



Sätt fast golvmunstycket på dammsugarröret.



Borsten på golvmunstycket kan ställas in i olika lägen beroende på om du dammsuger mattor eller hårda golv. Detta regleras med en knapp (13) på golvmunstyckets ovsida.

Användning

Innan du använder dammsugaren, dra ut tillräckligt med sladd och sätt stickproppen i vägguttaget. En gul markering på sladden markerar lämplig längd på sladden. Dra inte ut sladden längre än till den röda markeringen.

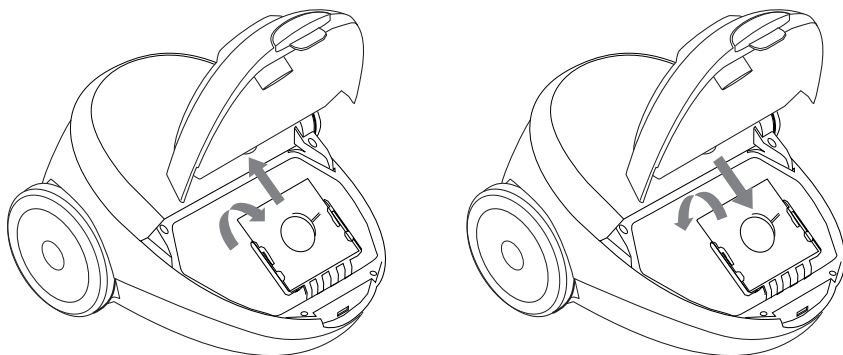
- Tryck på strömbrytaren på dammsugarens ovansida för att slå på apparaten.
- Justera sugeffekten med vredet på ovansidan av dammsugaren.
- För att linda upp sladden, tryck på knappen för upplindning med ena handen och låt nätsladden löpa lite spänt i den andra handen för att se till att den inte snärtar till och orsakar skada.

Skötsel och underhåll

Byte av dammsugarpåse

Använd aldrig dammsugaren utan dammsugarpåse. Om du glömmer att sätta dit en dammsugarpåse eller sätter dit den på fel sätt går det inte att stänga locket till dammsugaren ordentligt.

1. Ta bort dammsugarslangen från dammsugaren.
2. Öppna locket på dammsugaren.
3. Ta bort den gamla dammsugarpåsen och sätt dit en ny.



4. Stäng locket och sätt sedan fast dammsugarslangen igen.

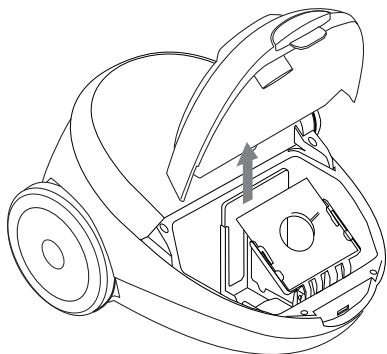
Rengöring av insugsfilter (inre filter)

Dra stickproppen ur vägguttaget innan du rengör filtret.

Filtret ska rengöras minst två gånger per år eller när smuts blir synligt på det.

Använd aldrig maskinen utan filter. Används maskinen utan filter kan detta resultera i minskad sugförmåga eller skada på motorn.

1. Öppna locket på dammsugaren.
2. Ta bort filtret genom att dra det uppåt.

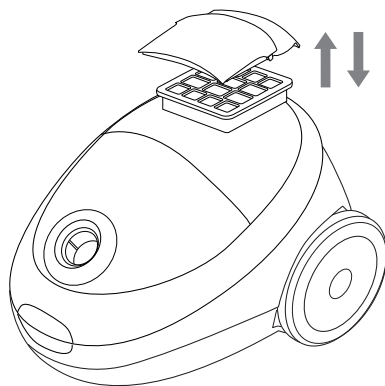


3. Skölj filtret i ljummet vatten och låt det lufttorka. Tvätta aldrig filtret i tvättmaskin. Använd inte en hårtork eller liknande för att torka det.
4. Sätt tillbaka filtret.

Man kan även sätta dit ett helt nytt filter. Behöver filtret bytas ut finns universalfilter. Filtret klipps till önskad storlek med det gamla som mall.

Byte av HEPA-filtret

1. Öppna locket för HEPA-filtret genom att trycka in spärren.
2. Ta ur HEPA-filtret och byt till ett nytt.
3. Sätt tillbaka locket.



Felsökning

Dåligt sugeffekt

- Kontrollera om dammsugarpåsen är full.
- Kontrollera att ingenting blockerar slangen eller munstycket.

Avfallshantering

När du ska göra dig av med produkten ska detta ske enligt lokala föreskrifter. Är du osäker på hur du ska gå tillväga, kontakta din kommun.

Specifikationer

Nätspänning	220–240 V AC, 50 Hz
Motoreffekt	2000 W
Justerbar sugeffekt	Max. 340 W
Sladdlängd	6 meter
Ljudnivå	<79 dB

Støvsuger

Art.nr. 18-4294
34-6046

Modell CJ451AEH-200-UK
CJ451AEH-200

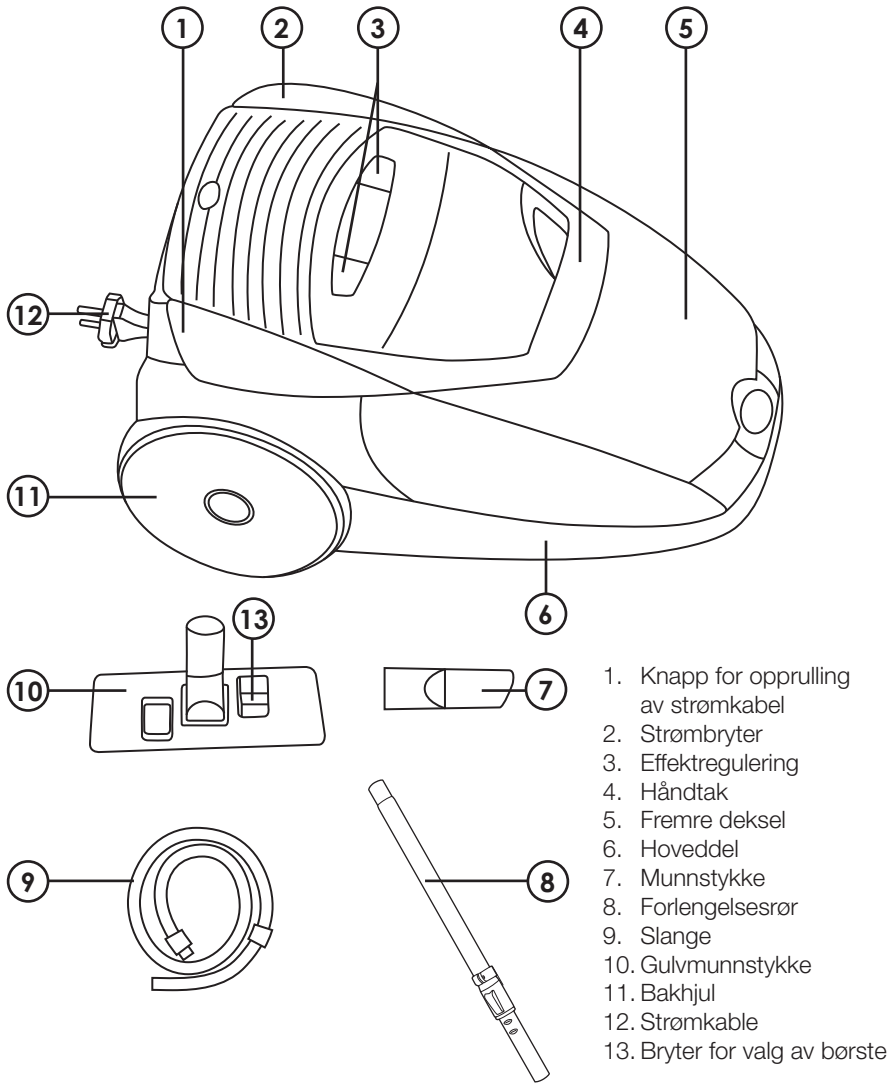
Les nøye igjennom hele bruksanvisningen og ta vare på den til senere bruk. Vi reserverer oss mot ev. tekst- og bildefeil, samt forandringer av tekniske data. Ved tekniske problemer eller andre spørsmål, ta kontakt med vårt kundesenter (se opplysninger på baksiden).

Sikkerhet

- Støvsugeren må kun brukes som beskrevet i denne bruksanvisningen. Bruk kun tilbehør som er anbefalt av leverandør.
- Utsett ikke støvsugeren eller dens ledning for fuktighet, slag, støt eller høye temperaturer.
- Bruk ikke støvsugeren dersom ledningen eller støpselet er skadet. Bruk den heller ikke dersom du har mistet den i gulvet, satt den igjen utendørs eller hvis den har vært i kontakt med vann.
- Forlat ikke støvsugeren etter du har satt støpselet i vegguttaket. Trekk ut støpselet når støvsugeren ikke er i bruk. Trekk alltid i selve kontakten når støpselet tas ut av vegguttaket. Trekk aldri i ledningen.
- Støvsug ikke utendørs eller på vått underlag. Oppbevar støvsugeren innendørs.
- Støvsugeren må ikke trekkes etter eller bæres i stømkabelen. Bruk ikke ledningen som et håndtak, og klem den ikke i dører. Trekk den heller ikke rundt skarpe kanter eller hjørner.
- Putt aldri gjenstander inn i andre hull enn innsugingshullet. Ikke støvsug dersom noen av åpningene er tettet igjen. Hold åpningene fri for støv, lo, hår og annet som kan redusere luftgjennomstrømmingen.
- Støvsug ikke rykende eller brennende gjenstander, som f.eks. påtente sigaretter, fyrstikker eller varm aske. Støvsug ikke opp lettantennelige væsker som f.eks. bensin.
- Vær ekstra varsom ved støvsuging i trapper.
- Støvsug ikke dersom støvfilteret er skadet eller ikke sitter på plass. Bruk alltid riktig støvfilter.
- Dersom støvsugeren er skadet må den repareres. Kontakt da vårt kundesenter (se baksiden).
- Bruk aldri støvsugeren hvis ledningen er skadet. Kontroller ledningen regelmessig. Dersom ledningen er skadet, må den byttes ut av kyndig servicepersonale. Kontakt da vårt kundesenter (se baksiden).
- Produktet må ikke benyttes av personer (inkl. barn) med begrensede fysiske eller mentale ferdigheter. Det må heller ikke benyttes av personer som ikke har tilstrekkelig erfaring og kunnskap eller ikke har fått instruksjon om bruken av personen som har ansvaret for deres sikkerhet.
- La aldri barn leke med produktet.

Produktbeskrivelse

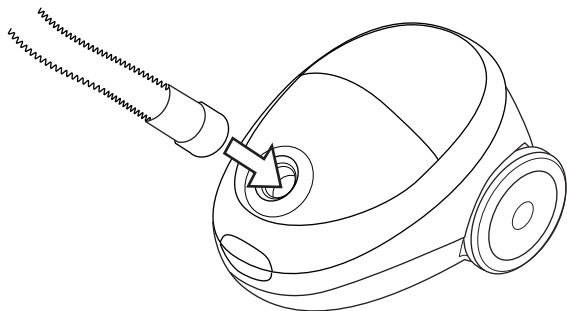
NORSK



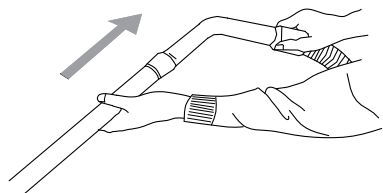
Montering

Montere eller demontere støvsugerslangen

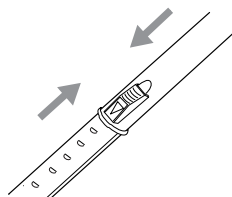
- Monter støvsugerslangen: Sett slangen i luftinnsuget, som er plassert på støvsugerens framside. Trykk til du hører et klikk.
- Demontere støvsugerslangen: Trykk forsiktig på de riflete låsesperrene på slangens feste og ta deretter bort slangen.



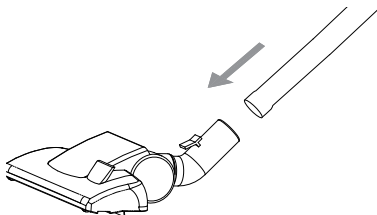
Feste støvsugerrøret og gulvmunnstykket



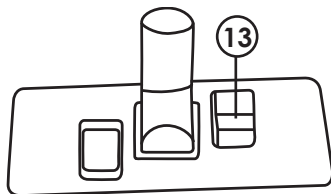
Skyv støvsugerslangen og håndtaket sammen.



Trykk på knappen på støvsugerrøret for å regulere lengden.



Fest gulvmunnstykket på støvsugerrøret.



Børsten på gulvmunnstykket kan stilles i forskjellige posisjoner avhengig av om du støvsuger tepper eller bare gulv. Dette reguleres med bryteren (13) på gulvmunnstykkets overside.

Bruk

Før du bruker apparatet, trekk ut tilstrekkelig med ledning, og sett støpselet i et strømuttak. En gul markering på ledningen markerer anbefalt uttrekk av ledningen. Trekk ikke ut ledningen lengre enn til den røde markeringen.

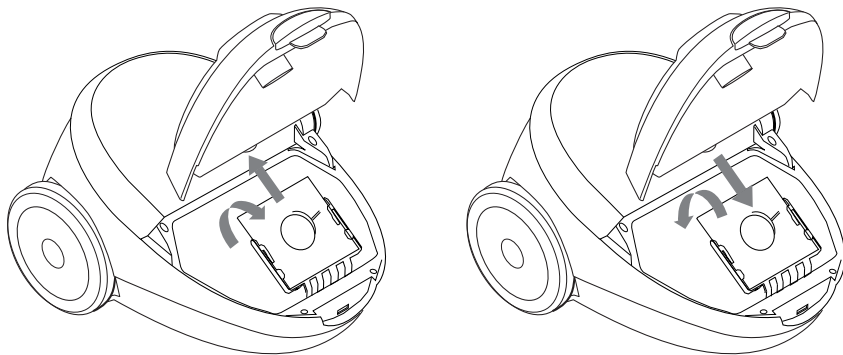
- Trykk på strømbryteren på støvsugerens overside, for å slå det på.
- Sugeeffekten justeres med rattet på støvsugerens overside.
- For å rulle inn ledningen, trykk inn knappen for opprulling med ene hånden og la strømledningen løpe forsiktig i den andre hånden. Dette for å styre ledningen slik at den ikke slår borti noe og forårsaker skade.

Stell og vedlikehold

Skifte av støvsugerpose

Støvsugeren må ikke brukes uten pose. Hvis du glemmer å sette i en støvsugerpose eller setter den i feil, så er det umulig å feste lokket.

1. Demonter støvsugerslangen fra støvsugeren.
2. Åpne lokket på støvsugeren.
3. Ta ut den gamle støvsugerposen og plasser en ny pose på samme sted.



4. Sett på lokket og monter deretter på støvsugerslangen igjen.

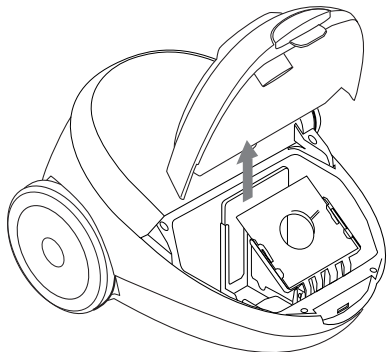
Rengjøring av innblåsningsfilter (indre filter)

Trekk støpselet ut fra strømuttaket før rengjøring av filteret.

Filteret skal rengjøres minst to ganger pr. år, eller når smuss blir synlig på det.

Bruk aldri maskinen uten filter. Bruk av maskinen uten filter, kan resultere i redusert sugestyrke eller, i verste fall, skade på motoren.

1. Åpne lokket på støvsugeren.
2. Fjern filteret ved å trekke det oppover.

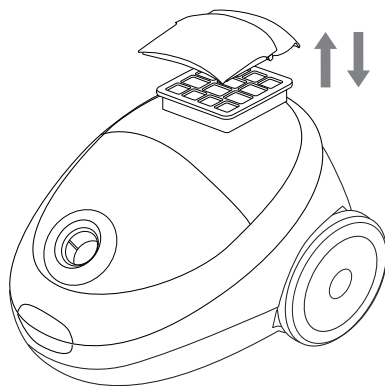


3. Skyll filteret i lunkent vann, og la det deretter lufttørke. Filteret må ikke vaskes i vaskemaskin. Bruk heller ikke hårføner eller liknende for å tørke det.
4. Sett filteret tilbake i maskinen.

Man kan ev. kjøpe nytt filter og montere det. Et universalfilter kan også benyttes. Dette klippes til ønsket størrelse med det gamle som mal.

Skifte av HEPA-filteret

1. Åpne lokket for HEPA-filteret ved å presse sperren inn.
2. Trekk ut filteret og skift til et nytt.
3. Sett lokket på plass igjen.



Feilsøking

Dårlig sugeseffekt

- Kontroller om støvsugerposen er full.
- Kontroller at det ikke er noe som blokkerer luftstrømmen i slangen eller munnstykket.

Avfallshåndtering

Når produktet skal kasseres, må det skje i henhold til lokale forskrifter. Ved usikkerhet, ta kontakt med lokale myndigheter.

Spesifikasjoner

Nettspenning	220–240 V AC, 50 Hz
Motoreffekt	2000 W
Justerbar sugeseffekt	Maks. 340 W
Lengde på ledning	6 meter
Lydnivå	< 79 dB

Pölynimuri

Tuotenro 18-4294
34-6046

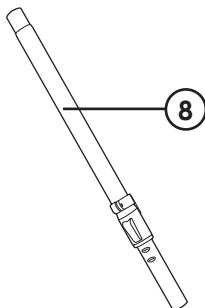
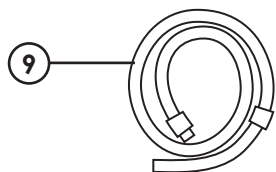
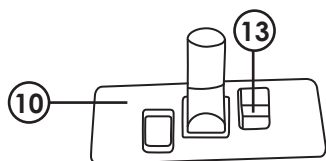
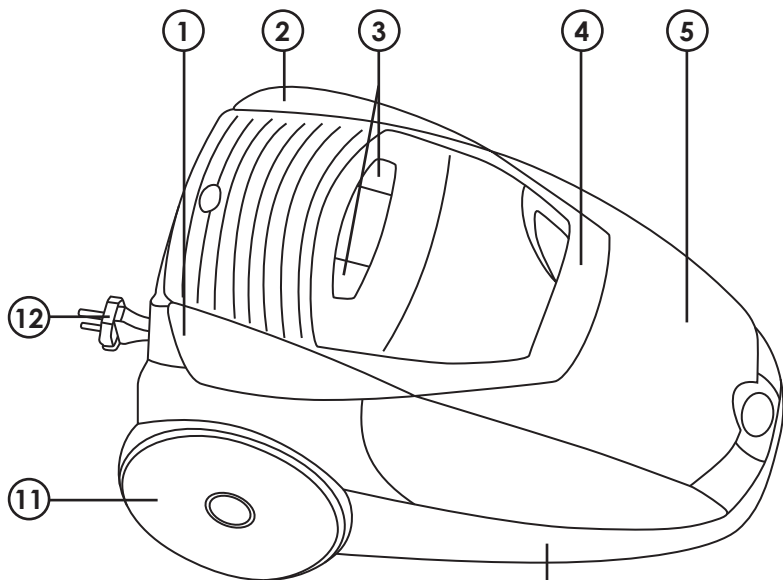
Malli CJ451AEH-200-UK
CJ451AEH-200

Lue käyttöohjeet ennen tuotteen käyttöönottoa. Säilytä käyttöohjeet tulevaa tarvetta varten. Pidätämme oikeuden teknisten tietojen muutoksiin. Emme vastaa mahdollisista teksti- tai kuvavirheistä. Jos laitteeseen tulee teknisiä ongelmia, ota yhteys myymälään tai asiakaspalveluun (yhteystiedot käyttöohjeen lopussa).

Turvallisuus

- Käytä pölynimuria vain käyttöohjeessa kuvatulla tavalla. Käytä ainoastaan valmistajan suosittelemia lisäosia.
- Älä altista pölynimuria tai virtajohtoa kosteudelle, iskuille, kolhuille tai korkeille lämpötiloille.
- Älä käytä laitetta, mikäli virtajohto tai pistoke on vioittunut. Älä käytä laitetta myöskään, mikäli se on pudonnut lattialle, jäänyt ulos tai joutunut kosketuksiin veden kanssa.
- Älä jätä pölynimuria ilman valvontaa, kun olet laittanut pistokkeen pistorasiaan. Irrota pistoke pistorasiasta, kun pölynimuri ei ole käytössä. Sammuta kaikki toiminnot ja irrota johto pistorasiasta pistokkeesta vetämällä. Älä vedä johdosta.
- Älä imuroi ulkona tai kostealla alustalla. Säilytä pölynimuri sisätiloissa.
- Älä vedä tai kanno laitetta virtajohdosta. Älä käytä virtajohtoa kantokahvana äläkä jätä johtoa oven väliin. Älä vedä johtoa terävien reunojen ja kulmien yli, äläkä aja johdon yli.
- Älä laita mitään esineitä muuhun kuin imuaukkoon. Älä imuroi, jos jokin aukoista on tukkeutunut. Pidä aukot puhtaina pölystä, nukasta, hiuksista ja muusta ilmapirtaa heikentävästä roskasta.
- Älä imuroi mitään, mikä savuaa tai palaa, kuten savukkeita, tulitikkuja tai kuumaa tuhkaa. Älä imuroi helposti syttyviä nesteitä, kuten bensiiniä.
- Ole erityisen varovainen, kun imuroit portaissa.
- Älä imuroi, jos pölynsuodatin on vioittunut tai se ei ole paikallaan. Käytä oikeanlaista pölynsuodatinta.
- Vioittunut pölynimuri tulee korjata. Ota yhteys lähimpään myymälääsi (tiedot takasivulla).
- Älä käytä pölynimuria, jos johto on vioittunut. Tarkista johdon kunto säännöllisesti. Vioittuneen johdon saa vaihtaa vain valtuutettu huoltoliike. Ota yhteys lähimpään myymälääsi (tiedot takasivulla).
- Tuotetta saavat käyttää aikuiset, joilla ei ole fyysisiä tai psyykkisiä rajoitteita. Henkilöt, joilla ei ole riittävästi kokemusta ja taitoja, eivät saa käyttää tuotetta ilman turvallisuudesta vastaavan henkilön antamia ohjeita.
- Älä anna lasten leikkiä tuotteella.

Tuotekuvaus

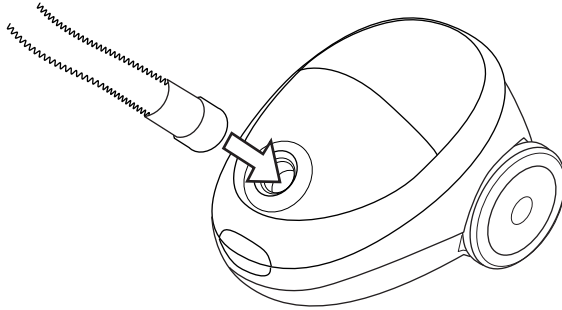


1. Johdon kelauspainike
2. Virtakytkin
3. Tehon valitsin
4. Kahva
5. Etukupu
6. Laite
7. Suutin
8. Pidennysputki
9. Letku
10. Lattiasuutin
11. Takarengas
12. Virtajohto
13. Lattiasuuttimen harjan asennon valitsin

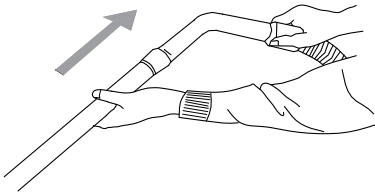
Asennus

Imurin letkun kiinnittäminen ja irrottaminen

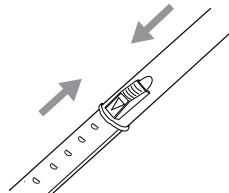
- Letkun kiinnittäminen: Aseta letku imurin etupuolella olevaan imuaukkoon. Paina, kunnes kuulet napsahduksen.
- Letkun irrottaminen: Paina kevyesti letkun kiinnittimen uurrettuja lukitussalpoja ja irrota letku.



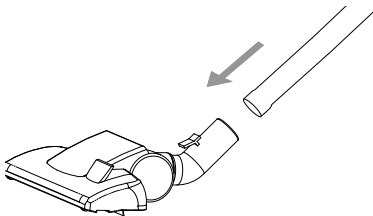
Imuputken ja lattiasuuttimen kiinnittäminen



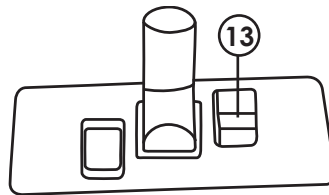
Liitä yhteen imurin letku ja kahva.



Säädä imuputken pituutta painamalla imuputkessa olevaa painiketta.



Liitä yhteen lattiasuutin ja imuputki.



Lattiasuuttimen harjan asentoa voi muuttaa sen mukaan, onko tarkoitus imuroida lattiaa vai mattoa. Asentoa muutetaan lattiasuuttimen päällä olevalla painikkeella (13).

Käyttö

Vedä ulos tarpeeksi johtoa ja aseta pistoke pistorasiaan ennen imuroinnin aloittamista. Johdossa on keltainen merkintä, joka ilmoittaa johdon sopivan pituuden. Älä vedä johtoa punaista merkintää pidemmälle.

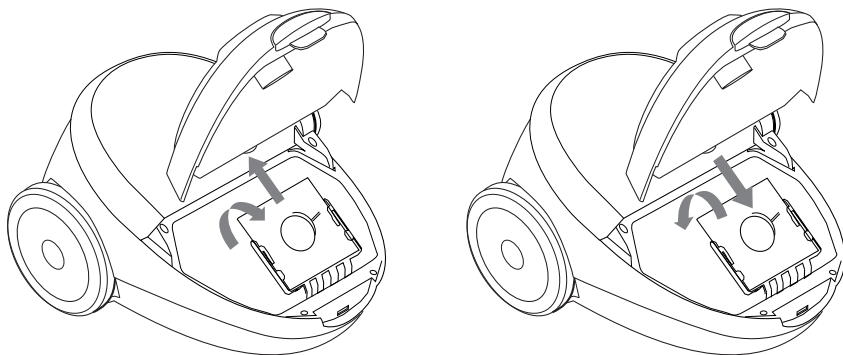
- Käynnistä pölynimuri painamalla sen päällä olevaa virtakytkintä.
- Säädä imutehoa pölynimurin päällä olevalla säätimellä.
- Kieritä johto imurin sisään painamalla toisella kädellä kelauspainiketta ja antamalla johdon kelautua toisen käden läpi siten, ettei se pääse aiheuttamaan vahinkoa.

Huolto ja ylläpito

Pölypussin vaihtaminen

Älä käytä imuria ilman pölypussia. Jos unohdat asettaa imuriin pölypussin tai asetat sen väärin, pölynimurin kansi ei sulkeudu kunnolla.

1. Irrota letku pölynimurista.
2. Avaa pölynimurin kansi.
3. Poista vanha pölypussi ja aseta uusi pölypussi tilalle.



4. Sulje kansi ja aseta letku takaisin paikalleen.

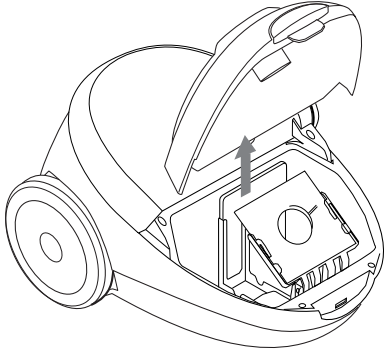
Imusuodattimen puhdistaminen (sisempi suodatin)

Irrota pistoke pistorasiasta ennen suodattimen puhdistusta.

Suodatin on puhdistettava vähintään kahdesti vuodessa tai silloin, kun siinä näkyy likaa.

Älä käytä imuria ilman suodatinta. Jos pölynimuria käytetään ilman suodatinta, imukyky voi heikentyä tai moottori mennä rikki.

1. Avaa pölynimurin kansi.
2. Irrota suodatin vetämällä sitä ylöspäin.

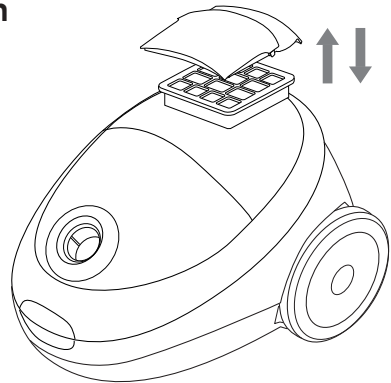


3. Huuhtelee suodatin haaleassa vedessä ja ripusta se kuivumaan. Älä pese suodatinta pesukoneessa. Älä kuivaa suodatinta hiustenkuivaajalla tai vastaavalla.
4. Aseta suodatin takaisin.

Voit myös vaihtaa tilalle täysin uuden suodattimen. Jos suodatin täytyy vaihtaa, voit valita yleissuodattimen. Leikkaa suodatin käyttäen vanhaa suodatinta mallina.

HEPA-suodattimen vaihtaminen

1. Avaa HEPA-suodattimen lokeron kansi painamalla lukitusta sisään.
2. Poista HEPA-suodatin ja vaihda uusi suodatin tilalle.
3. Laita kansi takaisin paikalleen.



Vianetsintä

Huono imuteho

- Tarkista, onko pölypussi täysi.
- Varmista, ettei letkussa tai suuttimessa ole tukosta.

Kierrätys

Kierrätä tuote asianmukaisesti, kun poistat sen käytöstä. Tarkempia kierrätysohjeita saat kuntasi jäteneuvonnasta.

Tekniset tiedot

Verkkojännite	220–240 V AC, 50 Hz
Moottorin teho	2000 W
Säädettävä imuteho	Enint. 340 W
Johdon pituus	6 metriä
Melutaso	< 79 dB

SVERIGE

KUNDTJÄNST	Tel: 0247/445 00 Fax: 0247/445 09 E-post: kundtjanst@clasohlson.se
INTERNET	www.clasohlson.se
BREV	Clas Ohlson AB, 793 85 INSJÖN

NORGE

KUNDESENTER	Tlf.: 23 21 40 00 Faks: 23 21 40 80 E-post: kundesenter@clasohlson.no
INTERNETT	www.clasohlson.no
POST	Clas Ohlson AS, Postboks 485 Sentrum, 0105 OSLO

SUOMI

ASIAKASPALVELU	Puh: 020 111 2222 Sähköposti: info@clasohlson.fi
INTERNET	www.clasohlson.fi
OSOITE	Clas Ohlson Oy, Annankatu 34–36 A, 00100 HELSINKI

GREAT BRITAIN

	For consumer contact, please visit www.clasohlson.co.uk and click on customer service.
INTERNET	www.clasohlson.co.uk