

# Electric Kettle

Vattenkokare • Vannkoker • Vedenkeitin

coline®



Art. No:  
18-4012  
34-7245

Model. No:  
F-208A-UK  
F-208A

English	3
Svenska	6
Norsk	9
Suomi	12



# Electric Kettle

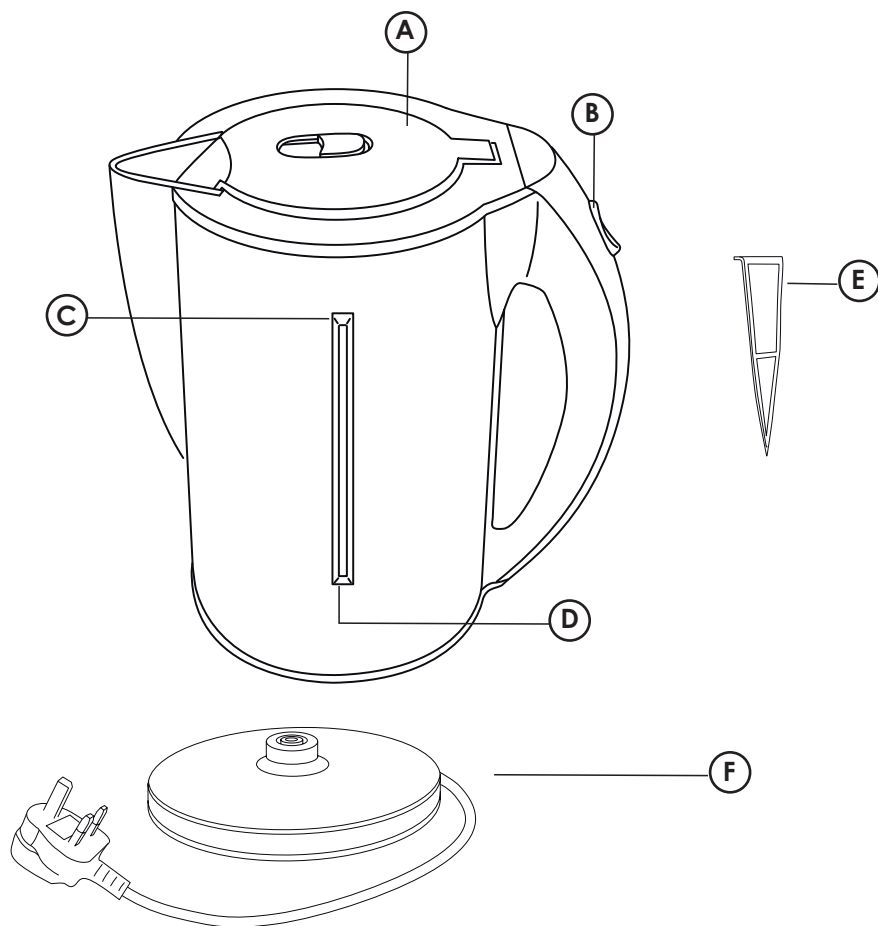
**Art.no: 18-4012      Model: F-208A-UK**  
**34-7245                      F-208A**

Please read the entire instruction manual before using and save it for future use. We apologise for any text or photo errors and any changes of technical data. If you have any questions concerning technical problems please contact our Customer Service Department (see address on reverse.)

## Safety

- The appliance is not intended for use by persons (including children) with reduced physical, sensory or mental capabilities, or lack of experience and knowledge, unless they have been given supervision or instruction concerning use of the appliance by a person responsible for their safety.
- Children should be supervised to ensure that they do not play with the appliance.
- Operate the electric kettle only as described in this instruction manual.
- Place the electric kettle on a dry and even surface.
- The electric kettle must only be used and stored indoors.
- Use the electric kettle on a dry and stable surface out of reach for children thereby eliminating the risk of scalding.
- Always unplug the electric kettle before cleaning or long periods of nonuse.
- The kettle exterior should not be exposed to water or other liquid. Should the exterior get wet, unplug the kettle and dry it off.
- Never lower the base plate into water.
- Make sure to plug in the kettle to an earthed mains socket supplying 230 V.
- Do not pull or carry the electric kettle by its power cord. Do not use the cord as a handle or crush it in a doorway. Do not pull the kettle around sharp corners or edges.
- Make sure the power cord does not come into contact with hot surfaces such as a stovetop.
- Do not use the electric kettle if the power cord or plug is damaged. Do not use the electric kettle if you have dropped it on the floor, left it outdoors or dropped it into water.
- Should the power cord become damaged, it must be replaced by qualified servicemen only.
- Do not remove the kettle casing. Components within have high voltage surfaces exposed and contact with these may lead to electrical shock.
- The electric kettle must not be altered or disassembled and must be repaired by qualified servicemen only.

# Product description



- a) Lid
- b) Power switch
- c) Indicator light
- d) Level indicator
- e) Water filter (slides into gap in water kettle's spout)
- f) Base plate

## Before first use

Boil and discard 2 kettles full of water thereby cleaning it before first use. Never use dishwashing liquid or cleaning agent in the kettle when boiling water.

## Use

- Plug in the kettle to a 230 V earthed mains socket.
- Open the lid by pushing the locking button to the side. Fill with cold water so that the water line falls between “max” and “min”. Close the lid when finished filling the kettle.
- Position the kettle on the base plate and set the power switch to 1. The indicator light at the top of the level indicator will glow indicating that the kettle is activated.
- Never switch on the kettle when empty of water.
- The electric kettle automatically turns itself off when the water has begun to boil.

## Care and maintenance

Always unplug the electric kettle and let cool before cleaning. Clean the kettle casing when necessary with a moist cloth without dishwashing liquid or other cleaning agent. The water filter may be removed and washed separately by hand.

## Disposal

Follow local ordinances when disposing of this product. If you are unsure about how to dispose of this product contact your municipality.

## Specifications

Capacity	1.5 l
Power	2000 W
Voltage	230 V, 50 Hz

# Vattenkokare

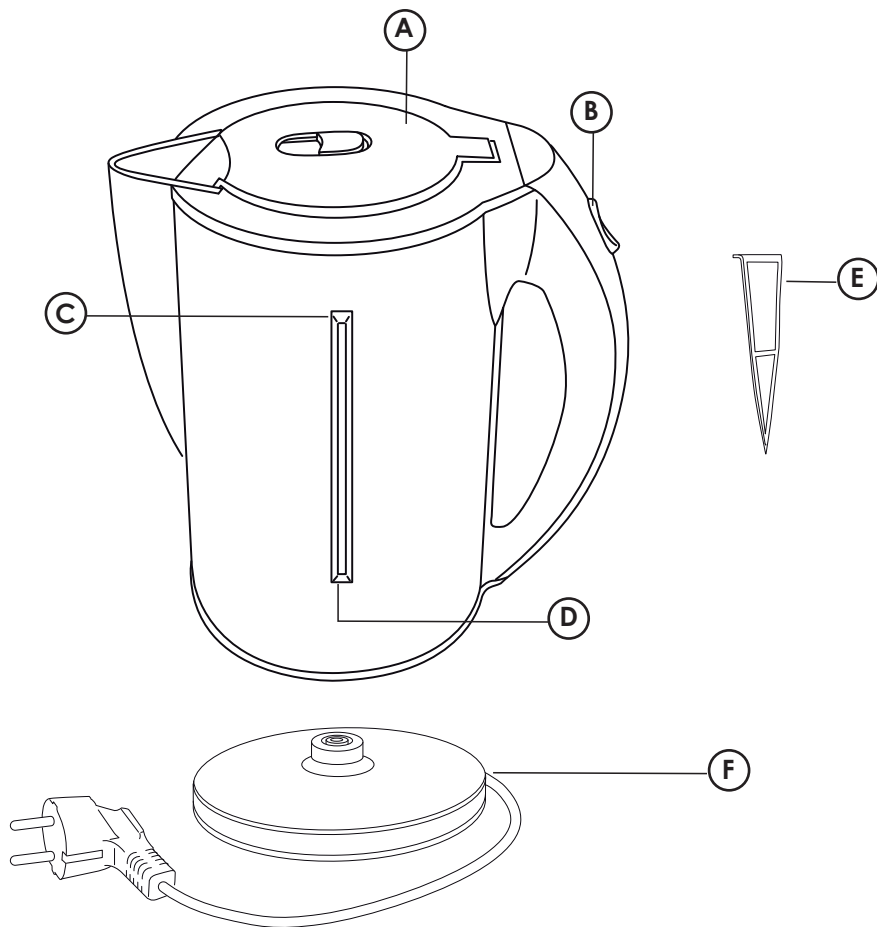
**Art.no: 18-4012      Model: F-208A-UK**  
**34-7245                      F-208A**

Läs igenom hela bruksanvisningen före användning och spara den sedan för framtida bruk. Vi reserverar oss för ev. text- och bildfel samt ändringar av tekniska data. Vid tekniska problem eller andra frågor, kontakta vår kundtjänst (se adressuppgifter på baksidan).

## Säkerhet

- Produkten får ej användas av personer (inklusive barn) med begränsad fysisk eller mental förmåga. Den får ej heller användas av personer utan tillräcklig erfarenhet och kunskap om de inte har fått instruktioner om användningen av någon som ansvarar för deras säkerhet.
- Låt aldrig barn leka med produkten.
- Använd vattenkokaren endast på det sätt som beskrivs i den här bruksanvisningen.
- Placera vattenkokaren på torrt och jämnt underlag.
- Vattenkokaren får endast användas och förvaras inomhus.
- Placera vattenkokaren stabilt och utom räckhåll för barn, så att ingen blir skållad av kokande vatten.
- Drag alltid stickproppen ur vägguttaget före rengöring eller när den inte ska användas under en längre tid.
- Apparaten får inte utsättas för vatten eller annan vätska på utsidan. Dra ur stickproppen och torka av om den är fuktig på utsidan.
- Sänk aldrig ned bottenplattan i vatten.
- Se till att spänningen i vägguttaget är 230 V och att du ansluter vattenkokaren till ett jordat uttag.
- Dra eller bär inte vattenkokaren i nätsladden. Använd inte nätsladden som ett handtag och kläm den inte i någon dörr. Dra den inte heller runt vassa hörn och kanter.
- Se till att nätsladden inte kommer i kontakt med varma ytor, som t.ex. en varm spisplatta.
- Använd inte vattenkokaren om nätsladden eller stickproppen är skadade. Använd den inte heller om du har tappat den i golvet, lämnat kvar den utomhus eller tappat den i vatten.
- Om nätsladden är skadad får den bytas endast av kvalificerad servicepersonal.
- Öppna inte höljet. Farlig spänning finns oskyddat på vissa komponenter inuti produktens hölje. Kontakt med dessa kan ge upphov till elektriska stötar.
- Vattenkokaren får endast repareras av kvalificerad servicepersonal.
- Vattenkokaren får inte ändras eller demonteras.

# Produktbeskrivning



- a) Lock
- b) Strömbrytare
- c) Indikatorlampa
- d) Nivåmätare
- e) Vattenfilter (skjuts ned i springan i vattenkokarens pip)
- f) Bottenplatta

## Före första användning

Före första användning bör du i rengöringssyfte koka upp vatten två gånger i vattenkokaren och sedan hålla bort det. Använd aldrig diskmedel eller andra rengöringsmedel i vattenkokaren när du kokar vatten.

## Användning

- Anslut stickproppen till ett 230 V jordat vägguttag.
- Öppna locket genom att skjuta låsknappen åt sidan. Fyll med kallvatten så att vattennivån är mellan markeringarna för max. och min. Stäng locket efter påfyllning.
- Placera vattenkokaren på bottenplattan och sätt strömbrytaren i läge 1. Indikatorlampan längst upp på nivåmarkeringen tänds för att indikera att vattenkokaren är påslagen.
- Slå aldrig på strömmen när vattenkokaren är tom på vatten. Vattenkokaren stängs av automatiskt när vattnet har kokat upp.

## Skötsel och underhåll

Drag alltid stickproppen ur vägguttaget och låt vattenkokaren svalna före rengöring. Rengör vid behov vattenkokarens hölje med en fuktig trasa utan diskmedel eller andra rengöringsmedel. Vattenfiltret kan tas bort och diskas separat för hand.

## Avfallshantering

När du ska göra dig av med produkten ska detta ske enligt lokala föreskrifter. Är du osäker på hur du ska gå tillväga, kontakta din kommun.

## Specifikationer

Kapacitet	1,5 l
Effekt	2000 W
Strömförsörjning	230 V, 50 Hz



# Vannkoker

**Art.no: 18-4012**  
**34-7245**

**Model: F-208A-UK**  
**F-208A**

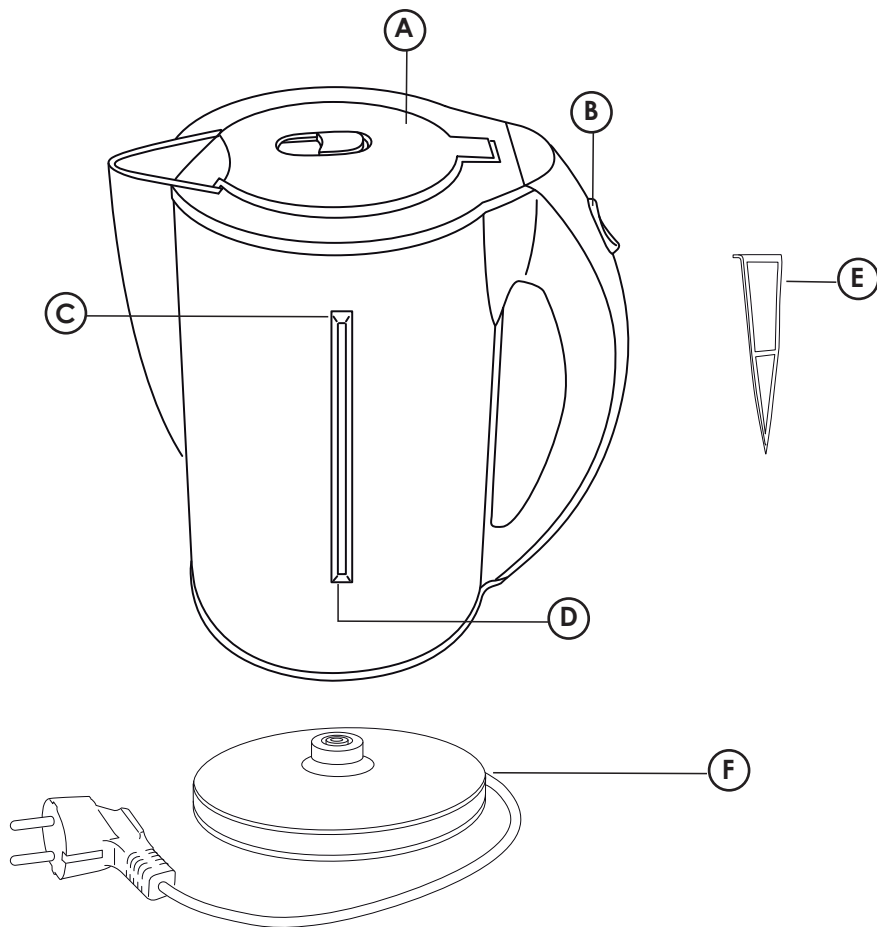
Les nøye igjennom hele bruksanvisningen og ta vare på den til senere bruk. Vi reserverer oss mot ev. tekst- og bildefeil, samt forandringer av tekniske data. Ved tekniske problemer eller andre spørsmål, ta kontakt med vårt kundesenter (se opplysninger på baksiden).

## Sikkerhet

- Produktet må ikke brukes av personer (inkl. barn) med begrensede fysiske eller mentale ferdigheter. Det skal heller ikke brukes av personer som ikke har tilstrekkelig erfaring og kunnskap, dersom de ikke har fått instruksjoner om bruken av noen som har ansvaret for deres sikkerhet.
- La aldri barn leke med produktet.
- Bruk vannkokeren kun på den måten som beskrives i denne bruksanvisningen.
- Plasser vannkokeren på et tørt og jevnt underlag.
- Vannkokeren må kun brukes og oppbevares innendørs.
- Plasser vannkokeren stabilt og utenfor barns rekkevidde, så ingen blir skåldet av kokende vann.
- Trekk alltid støpselet ut fra vegguttaket før rengjøring eller når den ikke skal brukes på en stund.
- Apparatet må ikke utsettes for vann eller annen væske på utsiden. Dra ut støpselet og tørk av dersom vannkokeren er fuktig på utsiden.
- Senk aldri bunnplaten ned i vann.
- Påse at spenningen i strømmettet er 230 V, og at du kobler vannkokeren til et jordet uttak.
- Trekk eller bær den ikke i ledningen. Bruk ikke ledningen som et håndtak, og klem den ikke i dører. Trekk den heller ikke rundt skarpe kanter eller hjørner.
- Påse at strømledningen ikke kommer i kontakt med varme flater, som f.eks. en varm kokeplate.
- Bruk ikke vannkokeren dersom strømledningen eller støpselet er skadet. Bruk den heller ikke hvis du har mistet den i gulvet, satt den igjen utendørs eller mistet den i vann.
- Dersom ledningen er skadet, må den byttes ut av kvalifisert servicepersonale.
- Dekselet må ikke åpnes. Farlig spenning ligger ubeskyttet på visse komponenter under produktets deksel. Kontakt med disse kan gi elektrisk støt.
- Produktet må kun repareres av kvalifisert servicepersonell.
- Produktet må ikke demonteres eller endres.

# Produktbeskrivelse

NORSK



- a) Lakk
- b) Strømbryter
- c) Indikatorlampe
- d) Nivåmåler
- e) Vannfilter (skyves ned i hullet i vannkokerens tut)
- f) Bunnplate

## Før første gangs bruk

Før første gangs bruk bør du koke opp vann to ganger i vannkokeren, og deretter helle det ut for å rengjøre den. Bruk aldri oppvaskmiddel eller andre rengjøringsmiddel i vannkokeren når du koker vann.

## Bruk

- Støpselet kobles til ett 230 V jordet vegguttak.
- Lokket åpnes ved å skyve låseknappen til siden. Fyll med kaldt vann så vannivået er mellom markeringene for maks. og min. Steng lokket etter påfyllingen.
- Plasser vannkokeren på bunnplaten og sett strømbryteren på "1". Indikatorlampen lengst oppe på nivåmarkeringen tennes for å indikere at strømmen er slått på.
- Slå aldri på strømmen når vannkokeren er tom for vann.
- Vannkokeren skrur automatisk av når vannet er kokt opp.

## Vedlikehold

Trekk alltid ut støpselet fra vegguttaket og la vannkokeren kjøles ned før rengjøring. Rengjør vannkokerens deksel etter behov med en fuktig klut uten oppvaskmiddel eller andre rengjøringsmiddel. Vannfilteret kan tas ut og vaskes separat for hånd.

## Avfallshåndtering

Når du skal kvitte deg med produktet, skal dette skje i henhold til lokale forskrifter. Er du usikker på hvordan du går fram, ta kontakt med lokale myndigheter.

## Spesifikasjoner

Kapasitet	1,5 l
Effekt	2000 W
Strømforsyning	230 V, 50 Hz

# Vedenkeitin

Art.no: 18-4012  
34-7245

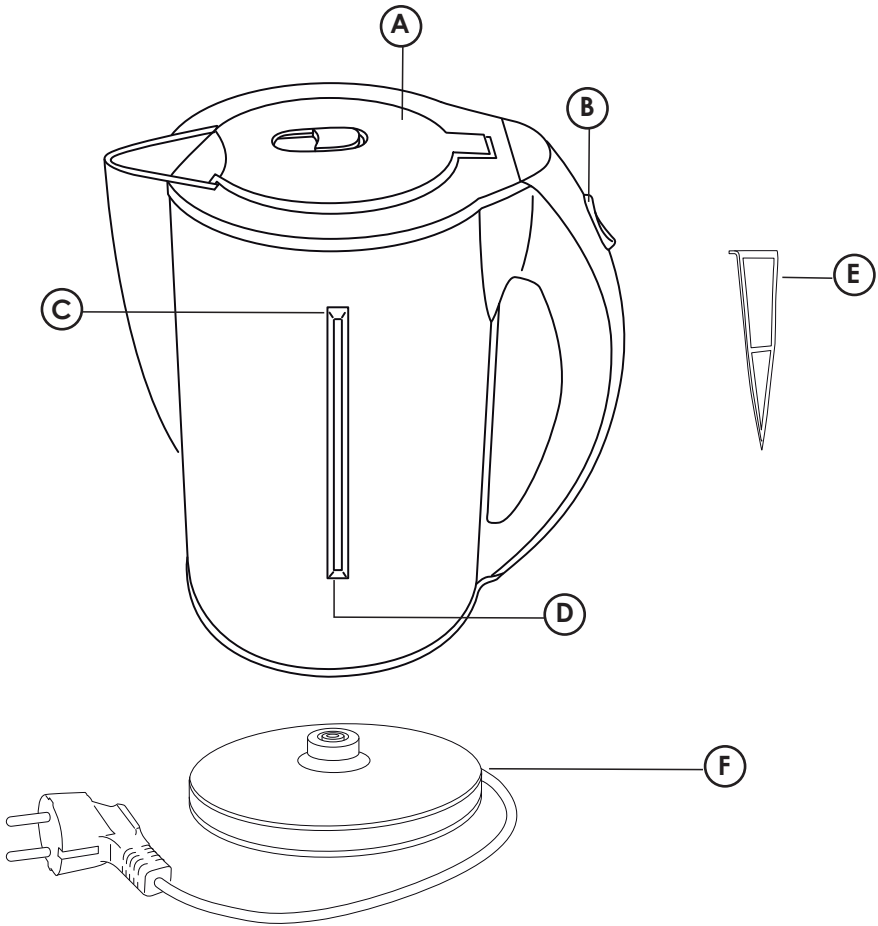
Model: F-208A-UK  
F-208A

Lue käyttöohjeet ennen tuotteen käyttöönottoa. Säilytä käyttöohjeet tulevaa tarvetta varten. Pidätämme oikeuden teknisten tietojen muutoksiin. Emme vastaa mahdollisista teksti- tai kuvavirheistä. Jos laitteeseen tulee teknisiä ongelmia, ota yhteys myymälään tai asiakaspalveluun (yhteystiedot käyttöohjeen lopussa).

## Turvallisuus

- Tuotetta saavat käyttää aikuiset, joilla ei ole fyysisiä tai psyykkisiä rajoitteita. Henkilöt, joilla ei ole riittävästi kokemusta ja taitoja, eivät saa käyttää tuotetta ilman turvallisuudesta vastaavan henkilön antamia ohjeita.
- Älä koskaan anna lasten leikkiä tuotteella.
- Käytä vedenkeitintä vain käyttöohjeessa kuvatulla tavalla.
- Sijoita vedenkeitin kuivalle ja tasaiselle alustalle.
- Vedenkeitintä saa käyttää ja säilyttää ainoastaan sisätiloissa.
- Sijoita vedenkeitin tasaiselle alustalle lasten ulottumattomiin, jotta lapset eivät pääse polttamaan itseään kuumalla vedellä.
- Irrota aina pistoke pistorasiasta ennen laitteen puhdistamista tai jos et käytä sitä vähään aikaan.
- Suojaa laitteen ulkopuoli vedeltä ja muilta nesteiltä. Irrota pistoke ja kuivaa se, mikäli se on kastunut.
- Älä upota pohjalevyä veteen.
- Varmista, että sähköverkon jännite on 230 V ja että pistorasia on maadoitettu.
- Älä vedä äläkä kanna laitetta virtajohdosta. Älä käytä virtajohtoa kantokahvana äläkä jätä johtoa oven väliin. Älä vedä johtoa terävien reunojen ja kulmien yli.
- Varmista, ettei virtajohto joudu kosketuksiin lämpimien pintojen, esim. keittolevyjen kanssa.
- Älä käytä vedenkeitintä, mikäli johto tai pistoke on vioittunut. Älä käytä laitetta myöskään, mikäli olet tiput tanut sen lattialle, jättänyt ulos tai tiputtanut veteen.
- Ainoastaan ammattilainen saa vaihtaa viallisen virtajohdon.
- Älä avaa laitteen koteloa. Tuotteen rungon sisällä on vaarallista jännitettä sisältäviä suojaamattomia komponentteja. Niihin koskeminen saattaa aiheuttaa sähköiskun.
- Tuotteen saa korjata vain valtuutettu huoltoliike.
- Tuotetta ei saa purkaa eikä muuttaa.

# Tuotekuvaus



- a) Kansi
- b) Virtakytkin
- c) Merkkivalo
- d) Veden tason näyttö
- e) Vedensuodatin (asetetaan vedenkeittimen nokan aukkoon)
- f) Pohjalevy

# Ennen ensimmäistä käyttökertaa

Keitä vedenkeittimessä vettä kaksi kertaa ja kaada vesi pois, ennen kuin otat sen käyttöön. Älä käytä astianpesuainetta tai muita puhdistusaineita vedenkeittimessä, kun keität sillä vettä.

## Käyttö

- Liitä pistoke maadoitettuun seinäpistorasiaan (230 V).
- Avaa kansi työntämällä lukituspainiketta sivulle. Täytä vedenkeitin kylmällä vedellä max- ja min-merkkintöjen väliin. Sulje kansi.
- Aseta vedenkeitin pohjalevylle ja aseta virtakytkin asentoon 1. Veden tason merkinnän yläpuolella oleva merkkivalo syttyy merkiksi siitä, että vedenkeitin on päällä.
- Älä kytke vedenkeitintä päälle, jos se on tyhjä.
- Vedenkeitin sammuu automaattisesti, kun vesi on kiehunut.

## Huolto ja ylläpito

Irrota pistoke seinäpistorasiasta ja anna vedenkeittimen jäähtyä ennen puhdistamista. Puhdista vedenkeittimen pinta tarvittaessa kostealla liinalla. Älä käytä astianpesuainetta tai muita puhdistusaineita. Vedensuodatin voidaan irrottaa ja tiskata erikseen käsin.

## Kierrätys

Kierrätä tuote asianmukaisesti, kun poistat sen käytöstä. Ota yhteys kuntasi jäteneuvontaan, mikäli olet epävarma.

## Tekniset tiedot

Kapasiteetti	1,5 l
Teho	2000 W
Virtalähde	230 V, 50 Hz





## SVERIGE

---

KUNDTJÄNST                    Tel: 0247/445 00  
   Fax: 0247/445 09  
   E-post: kundtjanst@clasohlson.se

INTERNET                      www.clasohlson.se

BREV                              Clas Ohlson AB, 793 85 INSJÖN

## NORGE

---

KUNDESENTER                Tlf.: 23 21 40 00  
   Faks: 23 21 40 80  
   E-post: kundesenter@clasohlson.no

INTERNETT                      www.clasohlson.no

POST                              Clas Ohlson AS, Postboks 485 Sentrum, 0105 OSLO

## SUOMI

---

ASIAKASPALVELU              Puh: 020 111 2222  
   Faksi: 020 111 2221  
   Sähköposti: info@clasohlson.fi

INTERNET                      www.clasohlson.fi

OSOITE                            Clas Ohlson Oy, Yrjönkatu 23 A, 00100 HELSINKI

## GREAT BRITAIN

---

   For consumer contact, please visit  
   **www.clasohlson.co.uk** and click on  
   **customer service.**

INTERNET                      www.clasohlson.co.uk