

Electric Kettle

Vattenkokare • Vannkoker • Vedenkeitin

coline®



Art. No:
18-4013
34-7246

Model. No:
HB-3069-UK
HB-3069

English	3
Svenska	6
Norsk	9
Suomi	12

Electric Kettle

Art.no: 18-4013
34-7246

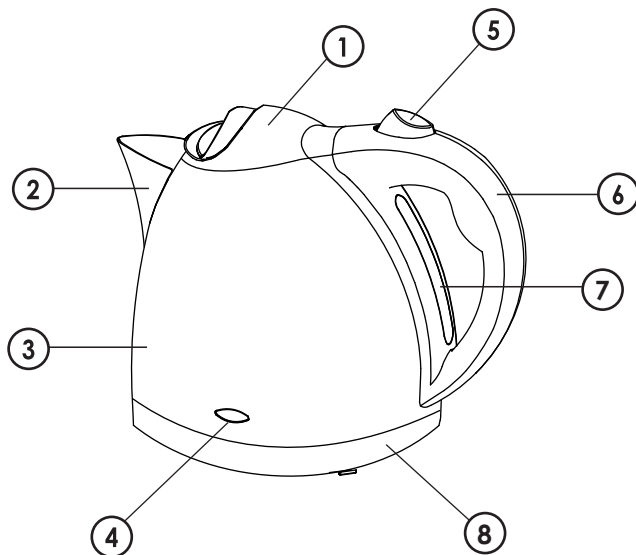
Model: HB-3069-UK
HB-3069

Please read the entire instruction manual before using and save it for future use. We apologise for any text or photo errors and any changes of technical data. If you have any questions concerning technical problems please contact our Customer Service Department (see address on reverse.)

Safety

- Operate the electric kettle only as described in this instruction manual.
- Place the electric kettle on a dry and even surface.
- The electric kettle must only be used and stored indoors.
- Use the electric kettle on a dry and stable surface out of reach for children thereby eliminating the risk of scalding.
- Always unplug the electric kettle before cleaning or long periods of no use.
- The kettle exterior should not be exposed to water or other liquid. Should the exterior get wet, unplug the kettle and dry it off.
- Never lower the base plate into water.
- Make sure to plug in the kettle to an earthed mains socket supplying 230 V.
- Do not pull or carry the electric kettle by its power cord. Do not use the cord as a handle or crush it in a doorway. Do not pull the kettle around sharp corners or edges.
- Make sure the power cord does not come into contact with hot surfaces such as a stove top.
- Do not use the electric kettle if the power cord or plug is damaged. Do not use the electric kettle if you have dropped it on the floor, left it outdoors or dropped it into water.
- Should the power cord become damaged, it must be replaced by qualified servicemen only.
- Do not remove the kettle casing. Components within have high voltage surfaces exposed and contact with these may lead to electrical shock.
- The electric kettle must not be altered or disassembled and must be repaired by qualified servicemen only.

Product description



- 1) Lid
- 2) Spout with filter
- 3) Casing
- 4) Indicator light
- 5) Power switch
- 6) Handle
- 7) Level indicator
- 8) Base plate

Before first use

Boil and discard 2 kettles full of water thereby cleaning it before first use.
Never use dishwashing liquid or cleaning agent in the kettle when boiling water.

Use

- Plug in the kettle to a 230 V earthed mains socket.
- Open the lid and fill with cold water. Do not fill the kettle past the “max” indication.
- Position the kettle on the base plate and set the power switch to 1. The indicator light at the top of the level indicator will glow indicating that the kettle is activated.
- Never switch on the kettle when empty of water.
- The electric kettle automatically turns itself off when the water has begun to boil.

Care and maintenance

Always unplug the electric kettle and let cool before cleaning. Clean the kettle casing when necessary with a moist cloth without dishwashing liquid or other cleaning agent.

Disposal

Follow local ordinances when disposing of this product. If you are unsure about how to dispose of this product contact your local municipality.

Specifications

Capacity	1.0 l
Power	2000 W
Voltage	230 V, 50 Hz

Vattenkokare

Art.no: 18-4013
34-7246

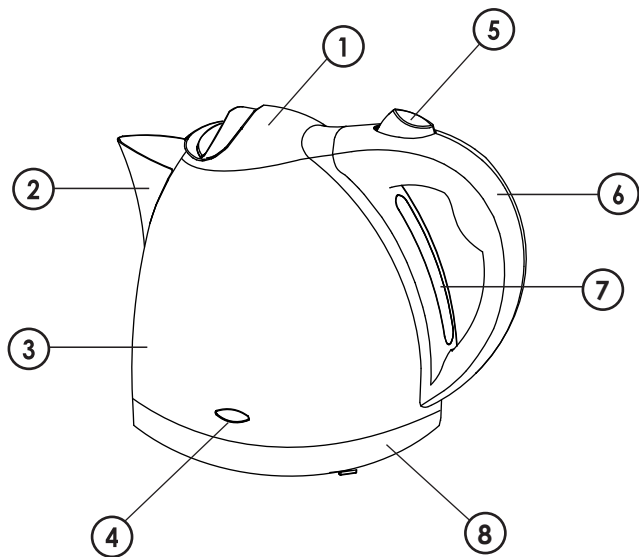
Model: HB-3069-UK
HB-3069

Läs igenom hela bruksanvisningen före användning och spara den sedan för framtida bruk. Vi reserverar oss för ev. text- och bildfel samt ändringar av tekniska data. Vid tekniska problem eller andra frågor, kontakta vår kundtjänst (se adressuppgifter på baksidan).

Säkerhet

- Använd vattenkokaren endast på det sätt som beskrivs i den här bruksanvisningen.
- Placera vattenkokaren på torrt och jämnt underlag.
- Vattenkokaren får endast användas och förvaras inomhus.
- Placera vattenkokaren stabilt och utom räckhåll för barn, så att ingen blir skållad av kokande vatten.
- Drag alltid stickproppen ur vägguttaget före rengöring eller när den inte ska användas under en längre tid.
- Apparaten får inte utsättas för vatten eller annan vätska på utsidan. Dra ur stickproppen och torka av om den är fuktig på utsidan.
- Sänk aldrig ned bottenplattan i vatten.
- Se till att spänningen i vägguttaget är 230 V och att du ansluter vattenkokaren till ett jordat uttag.
- Dra eller bär inte vattenkokaren i nätsladden. Använd inte nätsladden som ett handtag och kläm den inte i någon dörr. Dra den inte heller runt vassa hörn och kanter.
- Se till att nätsladden inte kommer i kontakt med varma ytor, som t.ex. en varm spisplatta.
- Använd inte vattenkokaren om nätsladden eller stickproppen är skadade. Använd den inte heller om du har tappat den i golvet, lämnat kvar den utomhus eller tappat den i vatten.
- Om nätsladden är skadad får den bytas endast av kvalificerad servicepersonal.
- Öppna inte höljet. Farlig spänning finns oskyddat på vissa komponenter inuti produktens hölje. Kontakt med dessa kan ge upphov till elektriska stötar.
- Vattenkokaren får endast repareras av kvalificerad servicepersonal.
- Vattenkokaren får inte ändras eller demonteras.

Produktbeskrivning



- 1) Lock
- 2) Pip med filter
- 3) Hölje
- 4) Indikatorlampa
- 5) Strömbrytare
- 6) Handtag
- 7) Nivåmätare
- 8) Bottenplatta

Före första användning

Före första användning bör du i rengöringssyfte koka upp vatten två gånger i vattenkokaren och sedan hålla bort det. Använd aldrig diskmedel eller andra rengöringsmedel i vattenkokaren när du kokar vatten.

Användning

- Anslut stickproppen till ett 230 V jordat vägguttag.
- Öppna locket och fyll med kallvatten. Se till att vattennivån inte går över markeringen för maxnivån.
- Placera vattenkokaren på bottenplattan och sätt strömbrytaren i läge 1. Indikatorlampan på sidan av vattenkokaren tänds för att indikera att strömmen är påslagen.
- Slå aldrig på strömmen när vattenkokaren är tom på vatten.
- Vattenkokaren stängs av automatiskt när vattnet har kokat upp.

Skötsel och underhåll

Drag alltid stickproppen ur vägguttaget och låt vattenkokaren svalna före rengöring. Rengör vid behov vattenkokarens hölje med en fuktig trasa utan diskmedel eller andra rengöringsmedel.

Avfallshantering

När du ska göra dig av med produkten ska detta ske enligt lokala föreskrifter. Är du osäker på hur du ska gå tillväga, kontakta din kommun.

Specifikationer

Kapacitet	1,0 l
Effekt	2000 W
Strömförsörjning	230 V, 50 Hz

Vannkoker

Art.no: 18-4013
34-7246

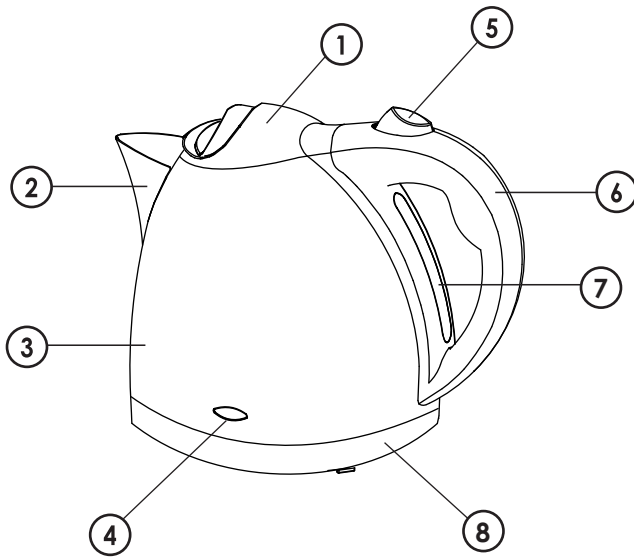
Model: HB-3069-UK
HB-3069

Les nøye igjennom hele bruksanvisningen og ta vare på den til senere bruk. Vi reserverer oss for ev. tekst- og bildefeil, samt forandringer av tekniske data. Ved tekniske problemer eller andre spørsmål, ta kontakt med vårt kundesenter (se opplysninger på baksiden).

Sikkerhet

- Bruk vannkokeren kun på den måten som beskrives i denne bruksanvisningen.
- Plasser vannkokeren på et tørt og jevnt underlag.
- Vannkokeren må kun brukes og oppbevares innendørs.
- Plasser vannkokeren stabilt og utenfor rekkevidde for barn, så ingen blir skåldet av kokende vann.
- Trekk alltid støpselet ut fra vegguttaket før rengjøring eller når den ikke skal brukes på en stund.
- Apparatet må ikke utsettes for vann eller annen væske på utsiden. Dra ut støpselet og tørk av dersom vannkokeren er fuktig på utsiden.
- Senk aldri bunnplaten ned i vann.
- Påse at spenningen i strømmettet er 230 V, og at du kobler vannkokeren til et jordet uttak.
- Trekk eller bær den ikke i ledningen. Bruk ikke ledningen som et håndtak, og klem den ikke i dører. Trekk den heller ikke rundt skarpe kanter eller hjørner.
- Påse at strømledningen ikke kommer i kontakt med varme flater, som f.eks. en varm kokeplate.
- Bruk ikke vannkokeren dersom strømledningen eller støpselet er skadet. Bruk den heller ikke hvis du har mistet den i gulvet, satt den igjen utendørs eller mistet den i vann.
- Dersom ledningen er skadet, må den byttes ut av kvalifisert servicepersonale.
- Dekselet må ikke åpnes. Farlig spenning ligger ubeskyttet på visse komponenter under produktets deksel. Kontakt med disse kan gi elektrisk støt.
- Produktet må kun repareres av kvalifisert servicepersonell.
- Produktet må ikke demonteres eller endres.

Produktbeskrivelse



- 1) Lokk
- 2) Tut med filter
- 3) Deksel
- 4) Indikatorlampe
- 5) Strømbryter
- 6) Håndtak
- 7) Nivåmåler
- 8) Bunnplate

Før første gangs bruk

Før første gangs bruk bør du koke opp vann to ganger i vannkokeren, og deretter helle det bort for å rengjøre den. Bruk aldri oppvaskmiddel eller andre rengjøringsmiddel i vannkokeren når du koker vann.

Bruk

- Støpselet kobles til ett 230 V jordet vegguttak.
- Åpne lokker og fyll det med kaldt vann. Påse at vannivået ikke går over markeringen for maks. nivå.
- Plasser vannkokeren på bunnplaten og sett strømbryteren på 1. Indikatorpæren på siden av vannkokeren tennes for å indikere at strømmen er slått på.
- Slå aldri på strømmen når vannkokeren er tom for vann.
- Vannkokeren skrus automatisk av når vannet er kokt opp.

Vedlikehold

Trekk alltid ut støpselet fra vegguttaket og la vannkokeren kjøles ned før rengjøring. Rengjør vannkokerens deksel etter behov med en fuktig klut uten oppvaskmiddel eller andre rengjøringsmiddel.

Avfallshåndtering

Når du skal kvitte deg med produktet, skal dette skje i henhold til lokale forskrifter. Er du usikker på hvordan du går fram, ta kontakt med lokale myndigheter.

Spesifikasjoner

Kapasitet	1,0 l
Effekt	2000 W
Strømforsyning	230 V, 50 Hz

Vedenkeitin

Art.no: 18-4013
34-7246

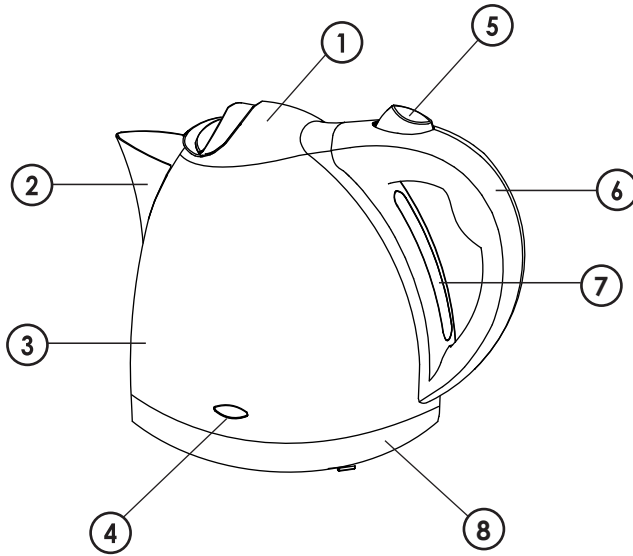
Model: HB-3069-UK
HB-3069

Lue käyttöohjeet ennen tuotteen käyttöönottoa. Säilytä käyttöohjeet tulevaa tarvetta varten. Pidätämme oikeuden teknisten tietojen muutoksiin. Emme vastaa mahdollisista teksti- tai kuvavirheistä. Jos laitteeseen tulee teknisiä ongelmia, ota yhteys myymälään tai asiakaspalveluun (yhteystiedot käyttöohjeen lopussa).

Turvallisuus

- Käytä vedenkeitintä vain käyttöohjeessa kuvatulla tavalla.
- Sijoita vedenkeitin kuivalle ja tasaiselle alustalle.
- Vedenkeitintä saa käyttää ja säilyttää ainoastaan sisätiloissa.
- Sijoita vedenkeitin tasaiselle alustalle lasten ulottumattomiin, jotta lapset eivät pääse polttamaan itseään kuumalla vedellä.
- Irrota aina pistoke pistorasiasta ennen laitteen puhdistamista tai jos et käytä sitä vähään aikaan.
- Suojaa laitteen ulkopuoli vedeltä ja muilta nesteiltä. Irrota pistoke ja kuivaa se, mikäli se on kastunut.
- Älä upota pohjalevyä veteen.
- Varmista, että sähköverkon jännite on 230 V ja että pistorasia on maadoitettu.
- Älä vedä äläkä kanna laitetta virtajohdosta. Älä käytä virtajohtoa kantokahvana äläkä jätä johtoa oven väliin. Älä vedä johtoa terävien reunojen ja kulmien yli.
- Varmista, ettei virtajohto joudu kosketuksiin lämpimien pintojen, esim. keittolevyjen kanssa.
- Älä käytä vedenkeitintä, mikäli johto tai pistoke on vioittunut. Älä käytä laitetta myöskään, mikäli olet tiputtanut sen lattialle, jättänyt ulos tai tiputtanut veteen.
- Ainoastaan ammattilainen saa vaihtaa viallisen virtajohdon.
- Älä avaa laitteen koteloä. Tuotteen rungon sisällä on vaarallista jännitettä sisältäviä suojaamattomia komponentteja. Niihin koskeminen saattaa aiheuttaa sähköiskun.
- Tuotteen saa korjata vain valtuutettu huoltoliike.
- Tuotetta ei saa purkaa eikä muuttaa.

Tuotekuvaus



- 1) Kansi
- 2) Nokka ja suodatin
- 3) Ulkopinta
- 4) Merkkivalo
- 5) Virtakytkin
- 6) Kahva
- 7) Veden tason näyttö
- 7) Pohjalevy

Ennen ensimmäistä käyttökertaa

Keitä vedenkeittimessä vettä kaksi kertaa ja kaada vesi pois, ennen kuin otat sen käyttöön. Älä käytä astianpesuainetta tai muita puhdistusaineita vedenkeittimessä, kun keität sillä vettä.

Käyttö

- Liitä pistoke maadoitettuun seinäpistorasiaan (230 V).
- Avaa kansi ja lisää kylmä vesi. Varmista, että vesimäärä ei ylitä veden maksimimerkintää.
- Aseta vedenkeitin pohjalevylle ja aseta virtakytkin asentoon 1. Veden tason merkinnän yläpuolella oleva merkkivalo syttyy merkiksi siitä, että vedenkeitin on päällä.
- Älä kytke vedenkeitintä päälle, jos se on tyhjä.
- Vedenkeitin sammuu automaattisesti, kun vesi on kiehunut.

Huolto ja ylläpito

Irrota pistoke seinäpistorasiasta ja anna vedenkeittimen jäähtyä ennen puhdistamista. Puhdista vedenkeittimen pinta tarvittaessa kostealla liinalla. Älä käytä tiskiainetta tai muita pesuaineita.

Kierrätys

Kierrätä tuote asianmukaisesti, kun poistat sen käytöstä. Ota yhteys kuntasi jäteneuvontaan, mikäli olet epävarma.

Tekniset tiedot

Kapasiteetti	1,0 l
Teho	2000 W
Virtalähde	230 V, 50 Hz



SVERIGE

KUNDTJÄNST Tel: 0247/445 00
 Fax: 0247/445 09
 E-post: kundtjanst@clasohlson.se

INTERNET www.clasohlson.se

BREV Clas Ohlson AB, 793 85 INSJÖN

NORGE

KUNDESENTER Tlf.: 23 21 40 00
 Faks: 23 21 40 80
 E-post: kundesenter@clasohlson.no

INTERNETT www.clasohlson.no

POST Clas Ohlson AS, Postboks 485 Sentrum, 0105 OSLO

SUOMI

ASIAKASPALVELU Puh: 020 111 2222
 Faksi: 020 111 2221
 Sähköposti: info@clasohlson.fi

INTERNET www.clasohlson.fi

OSOITE Clas Ohlson Oy, Yrjönkatu 23 A, 00100 HELSINKI

GREAT BRITAIN

For consumer contact, please visit
www.clasohlson.co.uk and click on
customer service.

INTERNET www.clasohlson.co.uk