

# Citrus Press

Citruspress • Sitruspresse • Sitruspuristin

coline®



Art. No:  
18-4017  
34-7333

Model. No:  
LW9708  
LW9708

English	2
Svenska	6
Norsk	10
Suomi	14



# Citrus Press

Art.no: 18-4017  
34-7333

Model: LW9708-UK  
LW9708

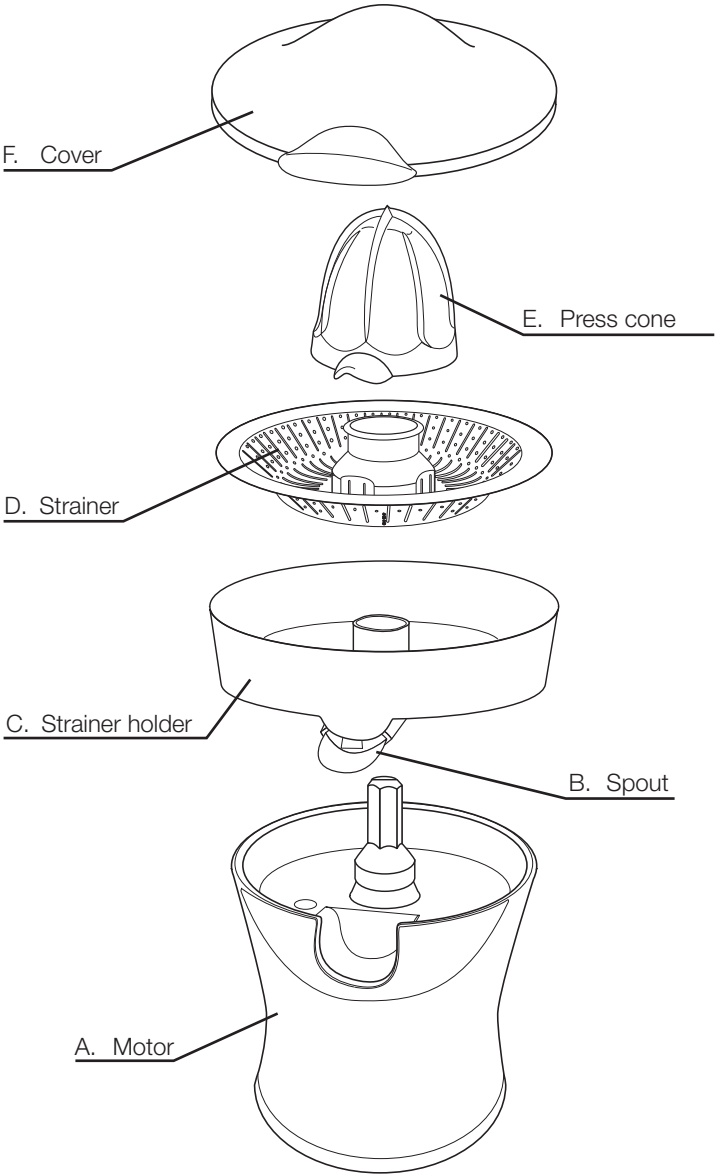
Please read the entire instruction manual before using and save for future use. We apologise for any text or photo errors and any changes of technical data. If you have any questions concerning technical problems please contact our Customer Service Department (see address on reverse.)

## Safety

**Warning!** Do not open the casing. Dangerous current exists unprotected within the product's casing. Contact with this can give you an electric shock.

- The product should only be repaired by qualified service personnel.
- The product should not be taken apart or changed.
- Do not place the product so it can fall into water or another liquid. Do not place any objects which contain liquid on the product, e.g. a flower vase or soft drink.
- An electric appliance which is connected to the wall socket is alive even when not in use.
- The citrus press is not a toy. Do not let children use it without supervision.
- Always pull the plug out of the wall socket before cleaning or before setting up or taking apart the citrus press parts.
- Always pull the plug out of the wall socket when the citrus press is not in use.
- Only use the accessories which come included with the citrus press.
- The product is made only for use indoors.

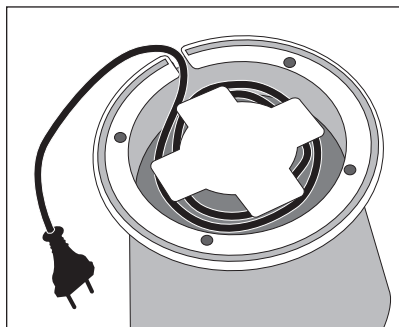
# Buttons and Functions



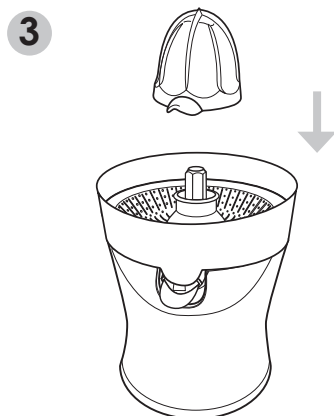
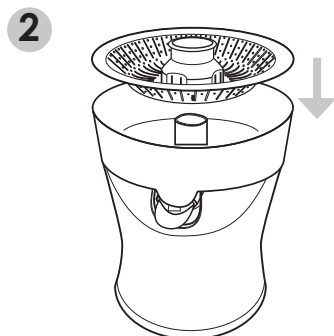
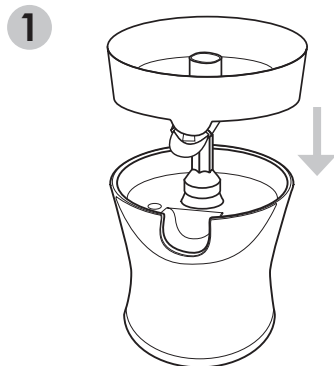
# Assembling & Use

**Note!** Clean all citrus press parts before first-time use (see Cleaning).

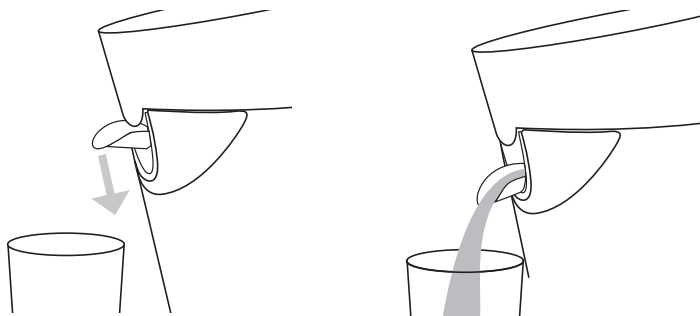
1. Place motor part (A) on a level surface (if necessary, first unwind the citrus press cord from underneath).



2. Place strainer holder (C) on the motor according to picture 1.
3. Mount the strainer (D) over the motor shaft according to picture 2.
4. Adjust the press cone (E) to the motor shaft (picture 3).
5. Put plug into a wall socket.
6. Push the divided fruit into the press cone to start the motor.



7. Place a glass under the spout (B) and lower the spout to empty the juice into the glass. Raise the spout up again to avoid dropping and spilling.



8. Clean all citrus press parts before first-time use (see Cleaning).

### Note!

Never use the citrus press for more than 15 seconds each time. Let the motor rest for 15 seconds before operating the motor again.

## Cleaning

1. Always pull the plug out of the wall socket before cleaning or before setting up or taking apart the citrus press parts.
2. Lower the spout to clean properly. Note that the spout can not be detached.
3. Wash the press cone, strainer and strainer holder in warm water with dish detergent. Never wash parts in a dishwasher.
4. Clean motor with a soft, lightly moistened cloth. Never place or rinse motor in water or other liquids.

## Disposal

Follow local ordinances when disposing this product. If you are unsure about how to dispose this product contact your municipality.

## Specifications

Voltage 230 V AC, 50 Hz

Power 85 W

# Citruspress

Art.no: 18-4017  
34-7333

Model: LW9708-UK  
LW9708

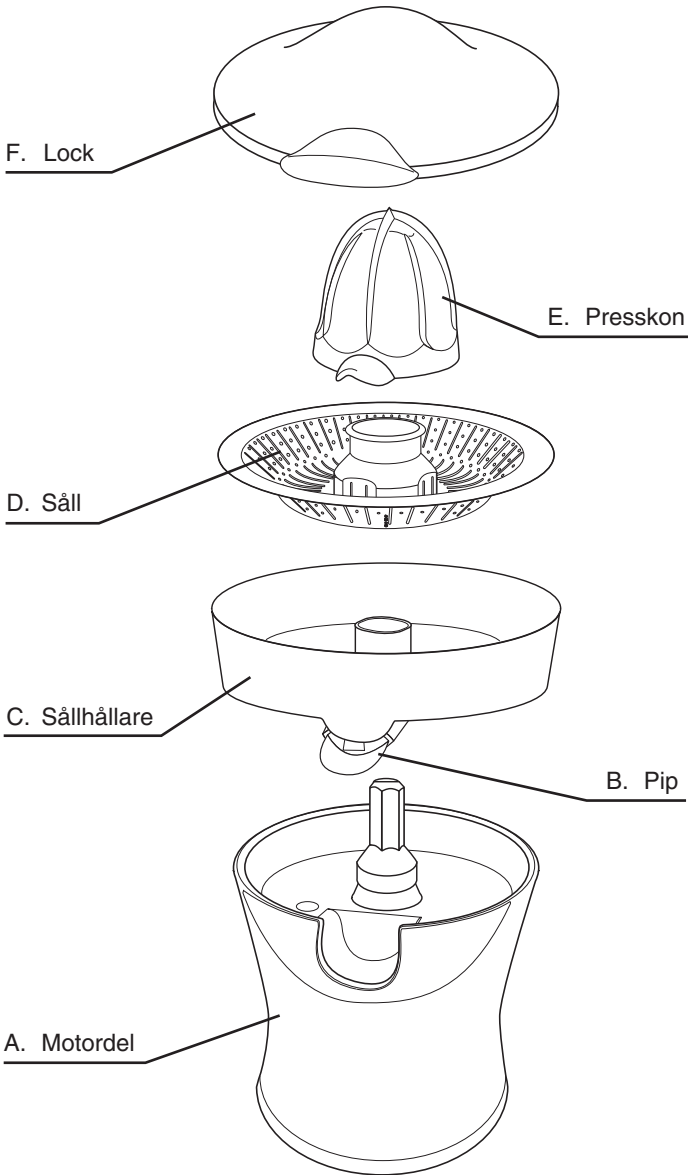
Läs igenom hela bruksanvisningen före användning och spara den sedan för framtida bruk. Vi reserverar oss för ev. text- och bildfel samt ändringar av tekniska data. Vid tekniska problem eller andra frågor, kontakta vår kundtjänst (se adressuppgifter på baksidan).

## Säkerhet

**Varning!** Öppna inte höljet. Farlig spänning finns oskyddat på vissa komponenter inuti produktens hölje, kontakt med dessa kan ge elektrisk chock.

- Produkten får endast repareras av kvalificerad servicepersonal.
- Produkten får inte demonteras eller ändras.
- Placera inte produkten så att den kan falla ner i vatten eller annan vätska, ställ inte heller några föremål som innehåller vätska på produkten, t.ex. blomvas eller dryck.
- En elapparat som är ansluten till vägguttaget är spänningsförande även om den inte används.
- Citruspressen är ingen leksak, låt inte barn använda den utan uppsikt.
- Dra alltid ur stickproppen ur vägguttaget innan rengöring eller innan ihopsättning och demontering av citruspressens delar.
- Dra alltid ur stickproppen ur vägguttaget när citruspressen inte används.
- Använd endast de tillbehör som levereras med citruspressen.
- Produkten är endast avsedd för inomhusbruk.

# Knappar och funktioner



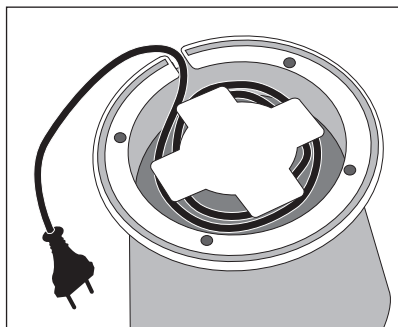


# Montering & användning

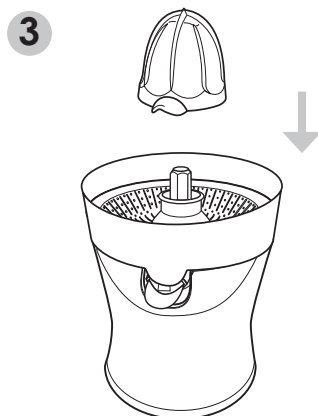
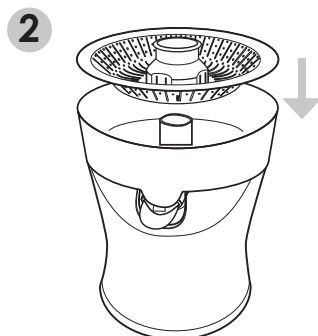
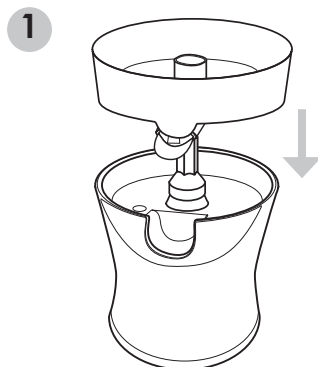
## Obs!

Rengör citruspressens alla delar före första användning (se avsnitt Rengöring).

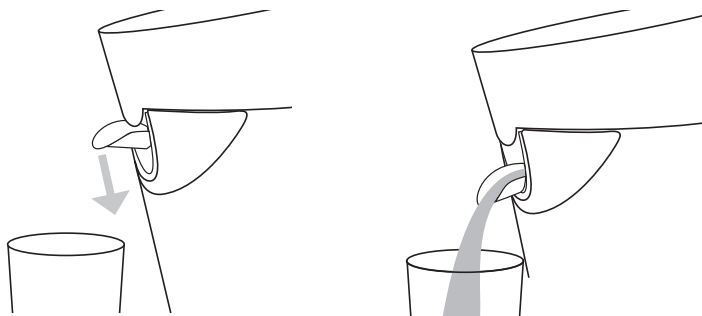
1. Ställ motordelen (A) på ett plant underlag (om nödvändigt, linda först ut nätsladden från citruspressens undersida).



2. Placera sållhållaren (C) på motordelen enligt bild 1.
3. Montera sållet (D) över motoraxeln enligt bild 2.
4. Passa in presskonen (E) på motoraxeln (bild 3).
5. Anslut stickproppen till ett vägguttag.
6. Tryck ner den delade frukten mot presskonen för att starta motorn.



- Placera ett glas under pipen (B) och fäll ner pipen för att tömma juicen ner i glaset. Fäll sedan upp pipen igen för att undvika dropp och spill.



- Rengör citruspressens delar direkt efter användning (se avsnitt Rengöring).

### Obs!

Kör aldrig citruspressen längre än 15 sekunder åt gången. Låt motorn vila i 15 sekunder innan du kör motorn igen.

## Rengöring

- Dra alltid ur stickproppen ur vägguttaget innan rengöring eller innan ihopsättning och demontering av citruspressens delar.
- Fäll ner pipen för att komma åt ordentligt. Observera att pipen inte kan tas loss.
- Diska presskonen, såll och sållhållare i varmt vatten med diskmedel. Diska aldrig delarna i diskmaskin.
- Rengör motordelen med en mjuk lätt fuktad trasa. Sänk aldrig ner eller skölj motordelen i vatten eller annan vätska.

## Avfallshantering

När du ska göra dig av med produkten ska detta ske enligt lokala föreskrifter. Är du osäker på hur du ska gå tillväga, kontakta din kommun.

## Specifikationer

Märkspänning	230 V AC, 50 Hz
Märkeffekt	85 W

# Sitruspresse

**Art.no: 18-4017      Model: LW9708-UK**  
**34-7333                      LW9708**

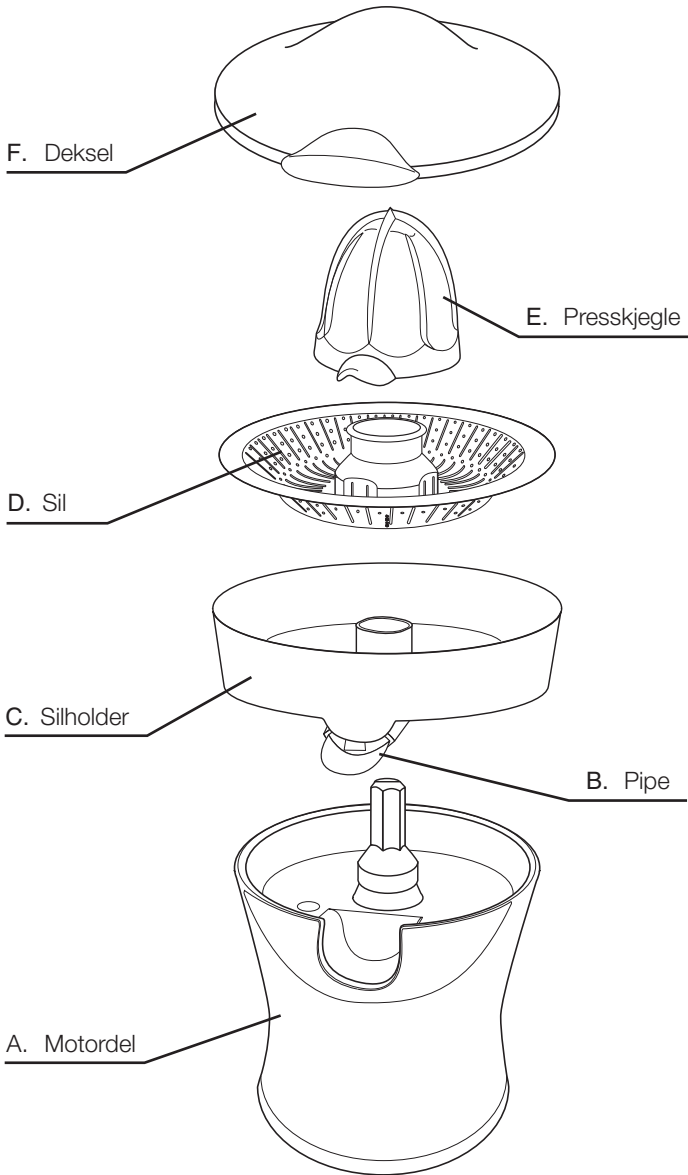
Les nøye igjennom hele bruksanvisningen og ta vare på den til senere bruk. Vi reserverer oss for ev. tekst- og bildefeil, samt forandringer av tekniske data. Ved tekniske problemer eller andre spørsmål, ta kontakt med vårt kundesenter (se opplysninger på baksiden).

## Sikkerhet

**Advarsel!** Dekselet må ikke åpnes. Farlig spenning finnes ubeskyttet på visse komponenter inne i produktet. Kontakt med disse kan føre til elektrisk støt.

- Produktet må kun repareres av kvalifisert servicepersonell.
- Produktet må ikke demonteres eller endres.
- Plasser ikke sitruspressen slik at den kan falle ned i vann eller annen væske. Still heller ikke gjenstander, som f.eks. blomstervase eller drikke, oppå pressen eller i dens umiddelbare nærhet.
- Et elektrisk produkt som er koblet til strøm er spenningsførende selv når det ikke er i bruk.
- Sitruspressen er ikke noe leketøy, la ikke barn bruke den uten tilsyn.
- Dra alltid ut støpselet fra vegguttaket før rengjøring og før montering og demontering av sitruspressens deler.
- Dra alltid ut støpselet fra vegguttaket når sitruspressen ikke er i bruk.
- Bruk kun de tilbehør som leveres med sitruspressen.
- Produktet er kun beregnet for innendørs bruk.

# Knapper og funksjoner



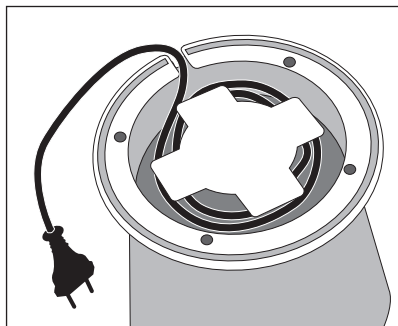
NORSK

# Montering og bruk

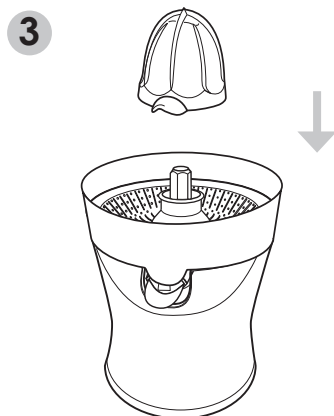
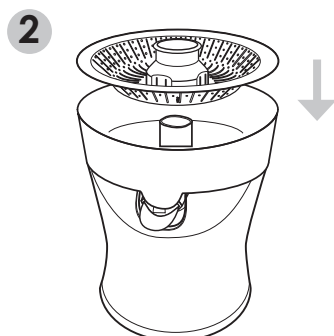
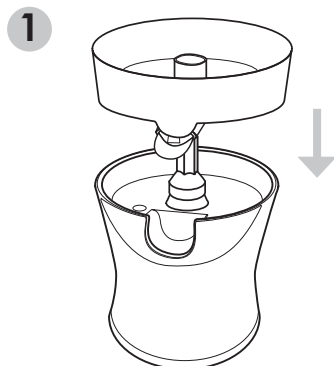
## Obs!

Rengjør alle delene på sitruspressen før første gangs bruk (se avsnitt Rengjøring).

1. Still motordelen (A) på et plant underlag (om nødvendig, trekk først ut strømledningen fra sitruspressens underside).



2. Plasser silholderen (C) på motordelen som vist på bilde 1.
3. Monter silen (D) over motorakselen som vist på bilde 2.
4. Sett presskjeqgen (E) på motorakselen (bilde 3).
5. Støpselet kobles til ett vegguttak.
6. Trykk ned den delte frukten mot presskjeqgen for å starte motoren .



7. Plasser et glass under pipen (B) og fell ned pipen for å tømme juicen ned i glasset. Fell deretter opp pipen igjen for å unngå drypp og søl.



8. Rengjør sitruspressens deler rett etter bruk (se avsnittet Rengjøring).

### Obs!

Kjør aldri sitruspressen lengre enn 15 sekunder om gangen. La motoren hvile i 15 sekunder før du kjører motoren igjen.

## Rengjøring

1. Dra alltid ut støpselet fra vegguttaket før rengjøring og før montering og demontering av sitruspressens deler.
2. Fell ned pipen for å komme til ordentlig. Sjekk at pipen ikke kan tas løs.
3. Vask presskjegele, sil og silholder i varmt vann med oppvaskmiddel. Vask aldri delene i oppvaskmaskin.
4. Rengjør motordelen med en myk, lett fuktet klut. Senk aldri ned eller skyll motordelen i vann eller annen væske.

## Avfallshåndtering

Når du skal kvitte deg med produktet, skal dette skje i henhold til lokale forskrifter. Er du usikker på hvordan du går fram, ta kontakt med lokale myndigheter.

## Spesifikasjoner

Spenning: 230 V AC, 50 Hz

Effekt: 85 W

# Sitruspuristin

Art.no: 18-4017  
34-7333

Model: LW9708-UK  
LW9708

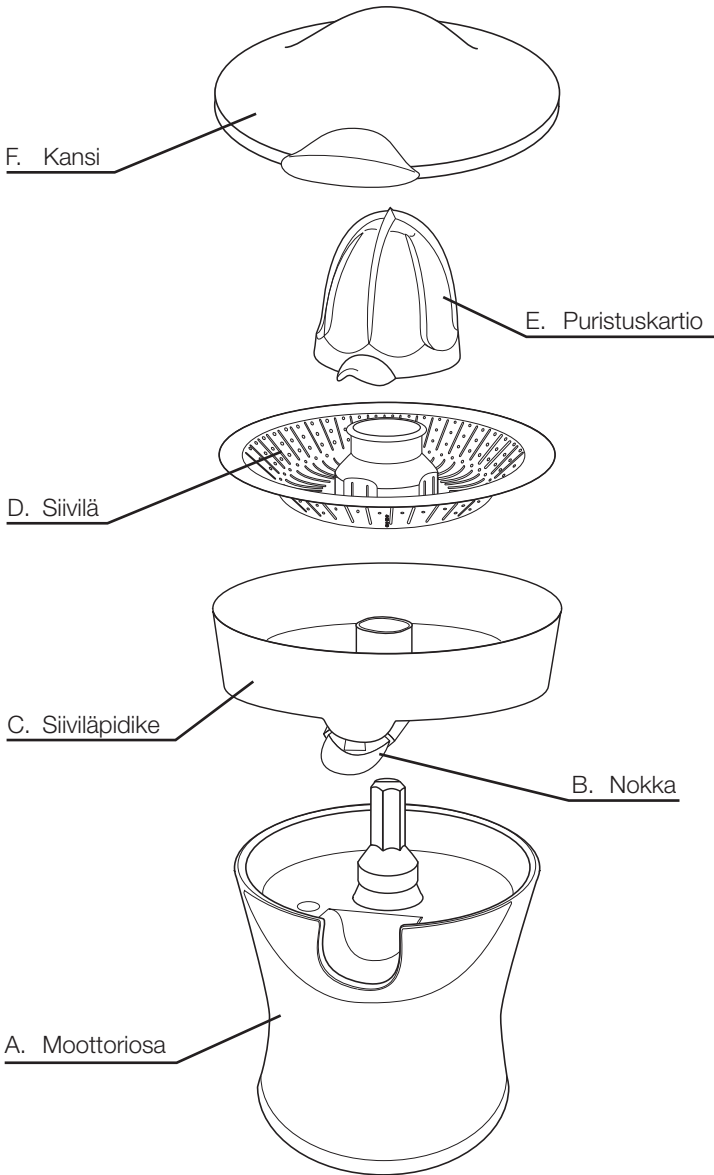
Lue käyttöohjeet ennen tuotteen käyttöönottoa. Säilytä käyttöohjeet tulevaa tarvetta varten. Pidätämme oikeuden teknisten tietojen muutoksiin. Emme vastaa mahdollisista teksti- tai kuvavirheistä. Jos laitteeseen tulee teknisiä ongelmia, ota yhteys myymälään tai asiakaspalveluun (yhteystiedot käyttöohjeen lopussa).

## Turvallisuus

**Varoitus!** Älä avaa laitteen koteloa. Kotelon sisällä on vaarallista jännitettä sisältäviä suojaamattomia komponentteja, jotka voivat aiheuttaa sähköiskun.

- Tuotteen saa korjata vain valtuutettu huoltoliike.
- Älä pura tai muuta tuotetta.
- Älä aseta tuotetta paikkoihin, joista se voi tipahtaa veteen. Älä aseta tuotteen läheisyyteen tavaroita, joista voi läikkyä nestettä.
- Verkkovirtaan kytketty sähkölaite on jännitteinen, vaikka sitä ei käytetä.
- Sitruspuristin ei ole lelu. Älä jätä laitetta lasten läheisyyteen ilman valvontaa.
- Irrota pistoke pistorasiasta ennen laitteen puhdistamista tai muita huoltotoita.
- Irrota pistoke aina pistorasiasta, kun laitetta ei käytetä.
- Käytä ainoastaan pakkaukseen sisältyviä lisäosia.
- Tuote on tarkoitettu vain sisäkäyttöön.

# Painikkeet ja toiminnot



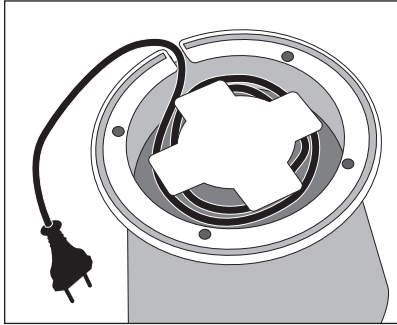


# Asennus & Käyttö

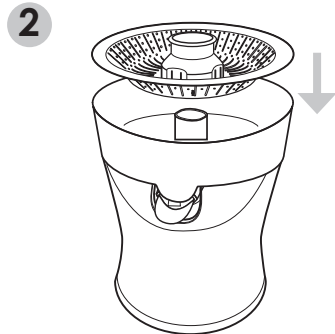
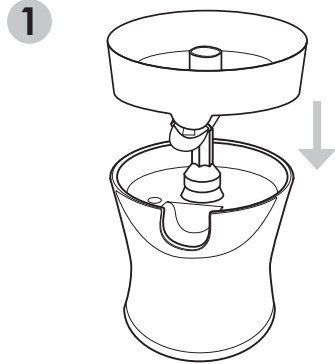
## Huom.!

Puhdista kaikki osat ennen ensimmäistä käyttökertaa (katso kohta Puhdistus).

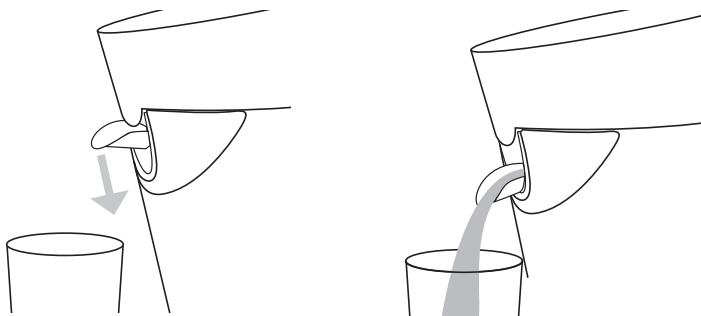
1. Aseta moottoriosi (A) tasaiselle alustalle (kierrä tarvittaessa ensin johto auki sitruspuristimen alaosasta).



2. Aseta siiviläpidike (C) moottoriosaan kuvan 1 mukaisesti.
3. Asenna siivilä (D) moottoriakselin kuvan 2 osoittamalla tavalla.
4. Paina puristuskartio (E) moottoriakseliin (kuva 3).
5. Liitä pistoke verkkopistorasiaan.
6. Paina halkaistu hedelmä puristuskartioon käynnistääksesi moottorin.



7. Aseta nokan (B) alle lasi ja tyhjennä mehu lasiin taittamalla nokka alas. Taita tämän jälkeen nokka ylös, jotta vältät mehun tippumisen .



8. Puhdista sitruspuristimen kaikki osat heti käytön jälkeen (katso kohta Puhdistus).

### **Huom.!**

Älä käytä sitruspuristinta yli 15 sekuntia kerrallaan. Anna moottorin levätä 15 sekunnin ajan ennen kuin käytät laitetta uudelleen.

## **Puhdistus**

1. Irrota pistoke pistorasiasta ennen laitteen puhdistamista tai muita huoltotoita.
2. Taita nokka alas, niin puhdistaminen sujuu paremmin. Huomioi, että nokkaa ei voi irrottaa.
3. Tiskaa puristuskartio, siivilä sekä siiviläpidike kuumalla vedellä ja tiskiaineella. Älä pese osia tiskikoneessa.
4. Puhdista moottoriosaa pehmeällä ja kevyesti kostutetulla liinalla. Älä upota moottoriosaa veteen tai muuhun nesteeseen.

## **Kierrätys**

Kierrätä tuote asianmukaisesti, kun poistat sen käytöstä. Ota yhteys kuntasi jääteneuvontaan, mikäli olet epävarma.

## **Tekniset tiedot**

Nimellisjännite 230 V AC, 50 Hz

Teho 85 W





## SVERIGE

---

KUNDTJÄNST                   Tel: 0247/445 00  
                                      Fax: 0247/445 09  
                                      E-post: kundtjanst@clasohlson.se

INTERNET                     www.clasohlson.se

BREV                            Clas Ohlson AB, 793 85 INSJÖN

## NORGE

---

KUNDESENTER               Tlf.: 23 21 40 00  
                                      Faks: 23 21 40 80  
                                      E-post: kundesenter@clasohlson.no

INTERNETT                   www.clasohlson.no

POST                           Clas Ohlson AS, Postboks 485 Sentrum, 0105 OSLO

## SUOMI

---

ASIAKASPALVELU           Puh: 020 111 2222  
                                      Faksi: 020 111 2221  
                                      Sähköposti: info@clasohlson.fi

INTERNET                   www.clasohlson.fi

OSOITE                       Clas Ohlson Oy, Yrjönkatu 23 A, 00100 HELSINKI

## GREAT BRITAIN

---

For consumer contact, please visit  
**www.clasohlson.co.uk** and click on  
**customer service.**

INTERNET                   www.clasohlson.co.uk