

Bilge Pump 12 V

Länsypump 12 V

Lensepumpe 12 V

Tyhjennyspumppu 12 V



Art.no.

34-7785

Model

WWB-07302

Ver. 200810

CLAS OHLSON

www.clasohlson.com

ENGLISH

SVENSKA

NORSK

SUOMI

Bilge Pump 12 V

Art.no.: 34-7785 Model: WWB-07302

Please read the entire instruction manual before using the product and save it for future reference. We apologise for any text or photographic errors and any changes of technical data. If you have any questions concerning technical problems please contact our Customer Service Department (see address on reverse).

Safety

- Never use the pump for pumping anything other than water/bilge water.
- To minimize the risks of short-circuiting, always position any electrical installations as high above the bilge water as possible. Seal all cable joints to prevent oxidation.
- Never use the pump if the water surrounding it has frozen. Allow the ice to melt before running the pump.
- Never run the pump dry.

Installation

Placement

1. Release the filter by pushing in the locking tabs on both sides of the pump.
2. Select a suitable location for the pump. It should normally be placed at the lowest point of the keel.
 - Mount the pump so that the outlet hose is not directed downwards when it is connected. The hose must always point upwards to prevent air pockets.
3. Position the filter in such a way as to ensure that the outlet points the right way when the pump is mounted onto the filter.
4. Mounting the filter:
 - Use stainless steel screws when mounting onto wood.
 - When mounting onto metal or fibreglass, first attach a wooden board to the surface and then mount the filter onto the wooden board.
5. Attach the pump to the filter making sure that the locking tabs engage the pump.



Hose Connections

Outlet hose

- Connect a high pressure hose (internal diam. 32 mm) to the outlet of the pump. If necessary, secure the hose using a hose clip. The hose must always point upwards to prevent air pockets. Avoid sharp bends in the hose.

Through-hull fitting

- Select a suitable place for the water to be pumped overboard. This place should be as close to the pump as possible, but at least 30 cm above the waterline to prevent water seeping back into the pump when it is turned off.

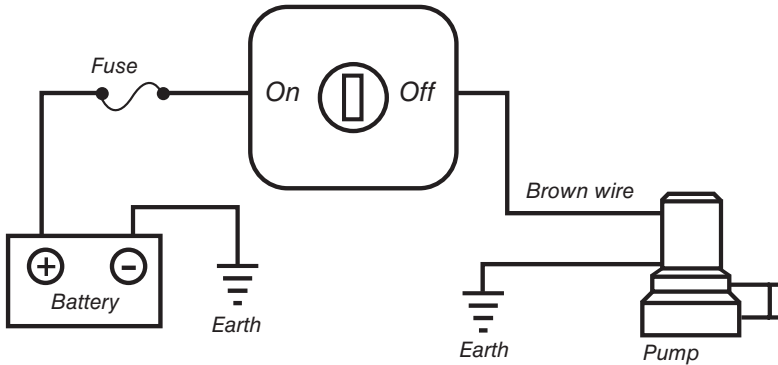
Wiring

The best way to wire the bilge pump is via a switch or an automatic float switch as shown in the examples below.

- Connect the brown wire to the positive terminal of the battery (+) via an on/off switch or float switch. Always connect a 15 A fuse between the battery and the on/off switch.
- Connect the black wire to the negative terminal of the battery (-).

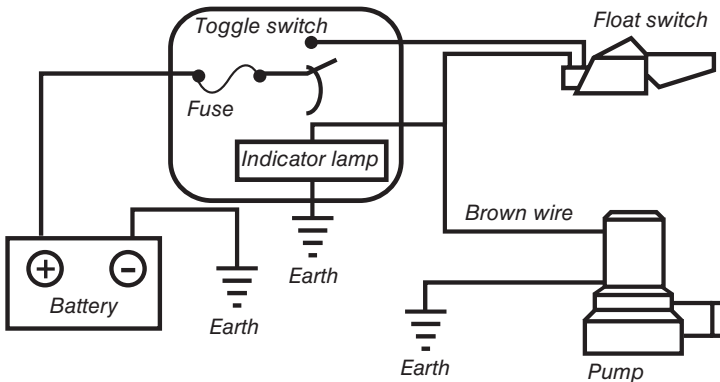
Wiring Diagrams

Using a manual on/off switch



The pump must be switched on and off manually, using the on/off switch.

Using an automatic float switch and toggle switch



The pump is turned on or off automatically as the water level in the bilge rises or falls. The pump can also be activated by using the toggle switch on the control panel.

N.B.

- To minimize the risks of short-circuiting, always position any electrical wiring as high above the bilge water as possible. Seal all cable joints to prevent oxidation.
- It is important that the bilge pump is connected with the correct polarity. Reversing the polarity will run the pump in reverse. The pump will still work, but much more inefficiently. Make sure that the brown wire is connected to +12 V DC.

Storage

The pump can withstand low temperatures but should never be used if the water in or around it has frozen. Allow the ice to melt before running the pump.

Troubleshooting

Trouble	Possible cause	Remedy
Reduced power	Clogged filter.	Clean the filter and check that the pump inlet is not clogged.
	Clogged outlet hose.	Check and clean/flush outlet hose. Check the hose for kinks.
	Low battery.	Check and recharge battery.
No water is pumped	Faulty wiring.	Check that the wiring is intact and not corroded. Check that none of the wires is exposed to water.
	Blown fuse.	Check the fuse and replace it if necessary. If the fuse blows again, check that the pump impeller can rotate freely.
	Faulty float switch.	Check it by lifting the float. If the pump starts, the switch works.
The pump does not stop	The float switch is stuck.	Clear the float switch of any debris, etc.
	The float switch is placed too low.	If the float switch is positioned lower than the pump, the pump will just pump air until the water level has dropped and shut off the pump. Always mount the float switch higher than the pump inlet.
The pumps wiring overheats	Combination of clogged impeller and wrong fuse.	Clean the pump filter, impeller and outlet hose. Replace the fuse with one of the correct rating (15 A).

Disposal

Follow local ordinances when disposing of this product. If you are unsure how to dispose of the product, please contact your municipality.

Specifications

Model	WWB-07302
Power supply	12 V DC
Power consumption	12 A
Rec. Fuse rating	15 A
Cable Length	1.2 m
Hose Union	32 mm
Capacity	157 l/min
Max. pump height	5 m
Operating temperature	0-60 °C
Dimensions	Width: 130 mm Height: 190 mm
Weight	2.1 Kg

Läns pump

Art.nr: 34-7785

Modell: WWB-07302

Läs igenom hela bruksanvisningen före användning och spara den sedan för framtida bruk. Vi reserverar oss för ev. text- och bildfel samt ändringar av tekniska data. Vid tekniska problem eller andra frågor, kontakta vår kundtjänst (se adressuppgifter på baksidan).

Säkerhet

- Pumpa aldrig annan vätska än vatten/länsvatten.
- För att förhindra kortslutning, placera alla elektriska installationer så högt ovanför länsvattnet som möjligt. Täta alla kabelskarvar för att förhindra oxidation.
- Använd aldrig pumpen om vattnet i eller omkring den frusit till is. Låt isen tina innan pumpen körs.
- Kör aldrig pumpen torr.

Installation

Placering

1. Lossa filtret från pumpen genom att trycka in låsklackarna på båda sidor om pumpen.
2. Bestäm lämplig monteringsplats för av pumpen. Vanligtvis placeras denna i kölens lägsta punkt.
 - Montera pumpen så att utloppsslangen inte riktas nedåt vid pumpens utlopp när slangen monteras. Slangen ska hela tiden vara riktad uppåt, detta för att förhindra luftfickor.
3. Placera filtret så att pumpens utlopp riktas åt rätt håll när pumpen sedan monteras på filtret.
4. Montera filtret:
 - Använd rostfria skruvar vid montering på trä.
 - Vid montering på metall eller glasfiber, fäst först en träplatta på underlaget och montera sedan filtret på träplattan.
5. Placera pumpen på filtret och se till att låsklackarna låser fast i pumpen.



Slanganslutningar

Utloppslang

- Anslut en tryckslang (invändig diameter 32 mm) till pumpens utlopp. Om nödvändigt, fäst slangen med en slangklämma. Slangen ska hela tiden vara riktad uppåt, detta för att förhindra luftfickor. Undvik skarpa veck på slangen.

Bordgenomföring

- Välj en lämplig plats där vattnet ska pumpas överbord. Platsen ska vara så nära pumpen som möjligt, dock minst 30 cm ovanför vattenlinjen för att förhindra att vatten går tillbaka in i pumpen när pumpen är avslagen.

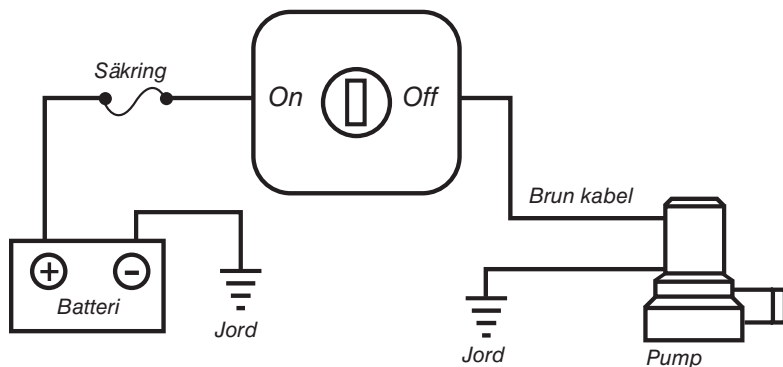
Elektriska anslutningar

Länspumpen ansluts lämpligen via en strömbrytare eller nivåvakt enligt installationsexemplen.

- Anslut den bruna kabeln till batteriets pluspol (+) via en strömbrytare eller nivåvakt. Anslut alltid länspumpen via en 15 A säkring.
- Anslut den svarta kabeln till batteriets minuspol (-).

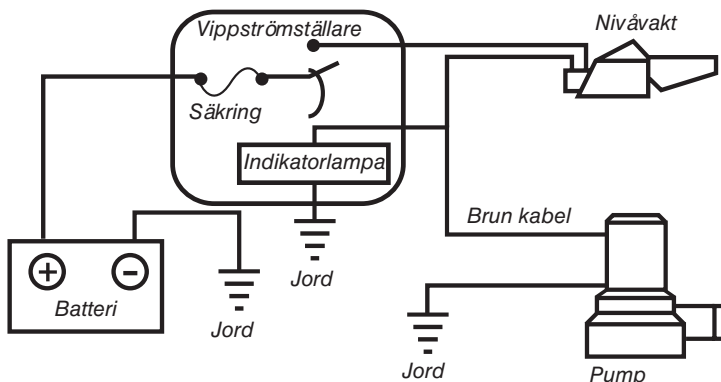
Installationsexempel

Installation med strömbrytare



Pumpen måste slås på och av manuellt med strömbrytaren.

Installation med nivåvakt och panelströmbrytare



Pumpen slås på och av automatiskt när vattennivån stiger eller sjunker. Pumpen kan även aktiveras manuellt med t.ex. en återfjädrande vippströmbrytare på panelen.

Obs!

- För att förhindra kortslutning måste elledningarna dras så högt ovanför länsvattnet som möjligt. Täta alla kabelskarvar för att förhindra oxidation.
- Det är viktigt att pumpen ansluts med rätt polaritet. Fel polaritet medför att pumpen går baklänges. Vatten kommer dock fortfarande att pumpas men med kraftigt reducerad effekt. Se till att den bruna kabeln är ansluten till +12 V likspänning.

Förvaring

Pumpen tål kyla men får aldrig användas om vattnet i eller omkring den frusit till is. Låt isen tina innan pumpen körs.

Felsökning

Symptom	Möjlig orsak	Åtgärd
Reducerad effekt	Filtret igensatt.	Rengör filtret samt kontrollera att pumpens inlopp inte är igensatt.
	Utloppsslangen är igensatt.	Kontrollera och rengör/spola utloppet/slangen. Kontrollera slangen efter skarpa veck.
	Svagt batteri.	Kontrollera och ladda batteriet.
Inget vatten pumpas	Defekta kablar.	Kontrollera att anslutningskablagen är helt och inte korroderat. Kontrollera att inga kablar utsätts för vatten.
	Trasig säkring.	Kontrollera säkringen och ersätt med en ny. Om säkringen går sönder på nytt, kontrollera att pumpens impeller kan snurra fritt.
	Nivåvakten felaktig.	Kontrollera genom att lyfta nivåvaktens flottör. Om pumpen startar fungerar nivåvakten.
Pumpen stannar inte	Nivåvaktens flottör har fastnat.	Rensa nivåvakten från skräp etc.
	Nivåvakten har monterats för lågt.	Om nivåvakten monterats lägre än pumpen kommer pumpen att suga luft tills vattennivån sjunkit och nivåvakten stängt av pumpen. Montera alltid nivåvakten högre än pumpens inlopp.
Pumpens kablar blir överhettade	Kombination av igensatt impeller och fel säkringsstorlek.	Rengör pumpens filter, impeller och utloppsslang. Ersätt säkringen med en ny med rätt strömstyrka (15 A).

Avfallshantering

När du ska göra dig av med produkten ska detta ske enligt lokala föreskrifter. Är du osäker på hur du ska gå tillväga, kontakta din kommun.

Specifikationer

Modellbeteckning	WWB-07302
Strömförsörjning	12 V DC
Strömförbrukning	12 A
Rek. säkringsstorlek	15 A
Kabellängd	1,2 m
Slanganslutning	32 mm
Kapacitet	157 l/min
Max. pumphöjd	5 m
Användningstemperatur	0-60 °C
Mått	Bredd: 130 mm Höjd: 190 mm
Vikt	2,1 Kg

Lensepumpe 12 V

Art.nr: 34-7785

Modell: WWB-07302

Les nøye igjennom hele bruksanvisningen og ta vare på den til senere bruk. Vi reserverer oss mot ev. tekst- og bildefeil, samt forandringer av tekniske data. Ved tekniske problemer eller andre spørsmål, ta kontakt med vårt kundesenter (se opplysninger på baksiden).

Sikkerhet

- Pump aldri annen væske enn vann/lensevann.
- For å forhindre kortslutning, plasser alle elektriske installasjoner så høyt over lensevannet som mulig. Dekk til alle kabelskjøter for å forhindre oksydasjon.
- Pumpen må ikke startes dersom vannet i den eller rundt den har frosset til is. La isen tine før pumpen startes.
- Pumpen må aldri kjøres tørr.

Installasjon

Plassering

1. Filteret fra pumpen løsnes ved å trykke inn låseknappene som er plassert på hver side på pumpen.
2. Finn et passende sted for plassering av pumpen. Vanligvis plasseres den i kjøleens laveste punkt.
 - Monter pumpen slik at utløpslangen ikke vender nedover ved pumpens utløp, når slangen monteres. Slangen skal hele tiden være vendt oppover. Dette for å forhindre luftlommer.
3. Plasser filteret slik at pumpens utløp vender riktig vei, når pumpen seinere monteres på filteret.
4. Montere filteret:
 - Ved montering på tre må det benyttes rustfrie skruer.
 - Ved montering på metall eller glassfiber festes det først en treplate på underlaget. Deretter monteres filteret på treplaten
5. Pumpen plasseres på filteret. Påse at låseknappene låser pumpen ordentlig fast.



Slangekoblinger

Utløpslange

- Bruk en trykkslange (innvendig diameter 32 mm) til pumpens utløp. Dersom det er nødvendig festes slangen med en slangeklemme. Slangen skal hele tiden være vendt oppover. Dette for å forhindre luftlommer. Unngå skarpe knekker på slangen.

Gjennomføringer

- Velg en passende plass til der hvor vannet skal pumpes overbord. Denne plassen skal være så nærme pumpen som mulig, og minst 30 cm over vannlinjen, for å forhindre tilbakeslag når pumpen er slått av.

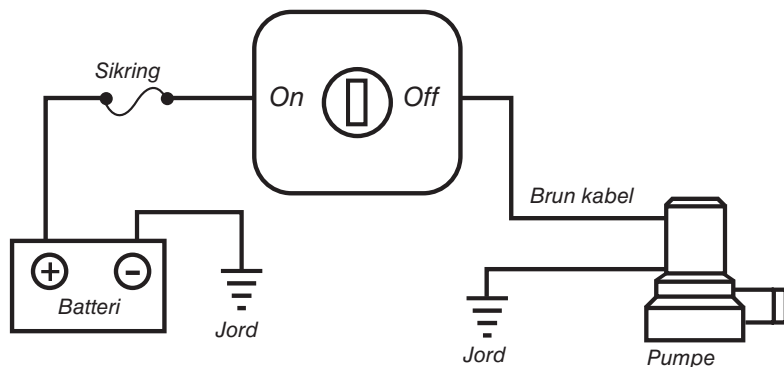
Elektriske tilkoblinger

Lensepumpen kobles via en strømbryter eller nivåbryter i henhold til installasjonseksempel.

- Den brune kabelen kobles til batteriets plusspol (+) via en strømbryter eller nivåbryter. Lensepumpen kobles alltid via en 15 A sikring.
- Den sorte kabelen kobles til batteriets minuspol (-).

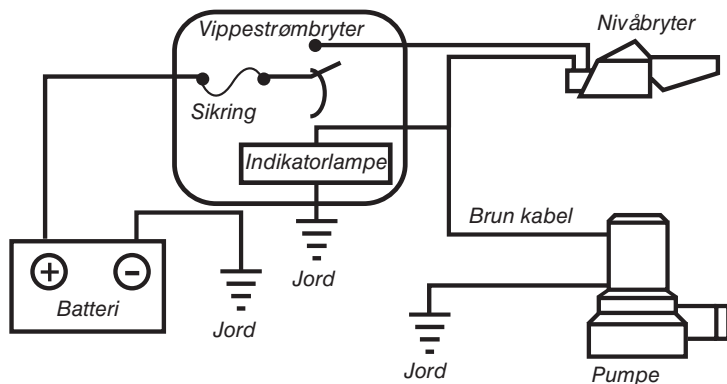
Installasjonseksempel

Installasjon med strømbryter



Pumpen må slås på og av manuelt med strømbryteren.

Installasjon med nivåbryter og panelstrømbryter



Pumpen slås på/av automatisk når vannivået stiger/synker. Pumpen kan også aktiveres manuelt med f.eks. en fjærende vippestrømsbryter på panelet.

Obs!

- For å forhindre kortslutning, plasser alle elektriske ledninger så høyt over lensevannet som mulig. Dekk til alle kabelskjøter for å forhindre oksydasjon.
- Det er viktig at polariteten er koblet riktig. Kobling med feil polaritet kan føre til at pumpen går baklengs. Vannet vil da fremdeles pumpes, men med kraftig redusert effekt. Pass på at den brune kabelen er koblet til + 12 V likestrøm.

Oppbevaring

Pumpen tåler frost, men må ikke brukes dersom vannet i den eller rundt den har frosset til is. La isen tine før pumpen startes.

Feilsøking

Symptom	Mulig årsak	Tiltak
Redusert effekt	Filteret kan være tett.	Rengjør filteret og kontroller samtidig at pumpens innløp ikke er tett.
	Utløpsslangen er tett.	Kontroller og rengjør/spyl utløpet/slangen. Kontroller om slangen har skarpe knekker.
	Svakt batteri.	Sjekk og ev. lad batteriet.
Det blir ikke pumpet noe vann	Defekte kabler.	Kontroller at kabeltilkoblingspunktet er helt og ikke korrodert. Kontroller at ingen kabler er i kontakt med vann.
	Sikringen er gått i stykker.	Kontroller sikringen og erstatt den ev. med en ny. Dersom sikringen går i stykker på nytt må det kontrolleres at pumpens impeller kan rotere fritt.
	Feil på nivåvakten.	Kontrolleres ved å løfte på flottøren til nivåbryteren. Dersom pumpen starter er nivåbryteren i orden.
Pumpen vil ikke stoppe	Nivåbryterens flottør har satt seg fast.	Rens nivåbryteren for rusk etc.
	Nivåbryteren er montert for lavt.	Dersom nivåbryteren er montert lavere enn pumpen vil pumpen suge luft helt til vannivået har sunket og nivåbryteren stengt av pumpen. Monter alltid nivåbryteren høyere enn pumpens innløp.
Pumpens kabler blir overopphetet	Kombinasjonen av tette impeller og feil størrelse på sikringen.	Rengjør pumpens filter, impeller og utløpsslange. Skift sikring med en ny med riktig strømstyrke (15 A).

Avfallshåndtering

Når du skal kvitte deg med produktet, skal dette skje i henhold til lokale forskrifter. Er du usikker på hvordan du går fram, ta kontakt med lokale myndigheter.

Spesifikasjoner

Modellbetegnelse	WWB-07302
Strømforsyning	12 V DC
Strømforbruk	12 A
Anbefalt størrelse på sikring	15 A
Kabellengde	1,2 m
Slangetilkobling	32 mm
Kapasitet:	157 l/min
Maks. pumpehøyde	5 m
Brukstemperatur	0-60 °C
Mål	Bredde: 130 mm Høyde: 190 mm
Vekt	2,1 Kg

Tyhjennyspumppu 12 V

Tuotenumero: 34-7785

Malli: WWB-07302

Lue käyttöohjeet ennen tuotteen käyttöönottoa. Säilytä käyttöohjeet tulevaa tarvetta varten. Pidätämme oikeuden teknisten tietojen muutoksiin. Emme vastaa mahdollisista teksti- tai kuvavirheistä. Jos laitteeseen tulee teknisiä ongelmia, ota yhteys myymälään tai asiakaspalveluun (yhteystiedot käyttöohjeen lopussa).

Turvallisuus

- Älä pumpkaa muuta nestettä kuin vettä.
- Estä oikosulut ja sijoita kaikki sähkölaitteet mahdollisimman korkealle pumpattavasta vedestä. Tiivistä kaikki kaapeliliitokset estääksesi hapettumisen.
- Älä käytä pumppua, mikäli vesi on jäänyt pumpattavassa kohteessa tai sen ympärillä. Anna jään sulaa ennen pumpun käynnistämistä.
- Älä käytä pumppua kuivana.

Asennus

Sijoitus

1. Irrota suodatin pumpusta painamalla pumpun molemmilla sivuilla olevia lukituskielekeitä.
2. Valitse sopiva asennuspaikka pumpulle.
Tavallisesti pumppu sijoitetaan kölin alimpaan kohtaan.
 - Asenna pumppu siten, että ulostuloletku ei osoita alaspäin pumpun ulostuloaukon kohdalla letkua asennettaessa. Letkun tulee ilmataskujen estämiseksi koko ajan osoittaa ylöspäin.
3. Sijoita suodatin siten, että pumpun ulostuloaukko osoittaa oikeaan suuntaan, kun pumppu asennetaan suodattimeen.
4. Suodattimen asentaminen:
 - Käytä ruostumattomia ruuveja puuhun asentamisessa.
 - Asentaminen metalliin tai lasikuituun: kiinnitä ensin puulevy alustaan ja asenna sen jälkeen suodatin puulevyyn.
5. Aseta pumppu suodattimen päälle ja varmista, että lukituskielekkeet lukittuvat kiinni pumppuun.



Letkuliitännät

Ulostuloletku

- Liitä paineletku (sisähalk. 32 mm) pumpun ulostuloaukkoon. Kiinnitä letku tarvittaessa letkukiristimellä. Letkun tulee ilmataskujen estämiseksi koko ajan osoittaa ylöspäin. Varo, ettei letkuun tule taitteita.

Ulostulon läpivienti:

- Valitse sopiva paikka, josta vesi pumpataan pois. Paikan tulee olla mahdollisimman lähellä pumppua, mutta kuitenkin 30 cm vesilinjan yläpuolella, jotta vesi ei joudu takaisin pumppuun sen ollessa sammutettuna.

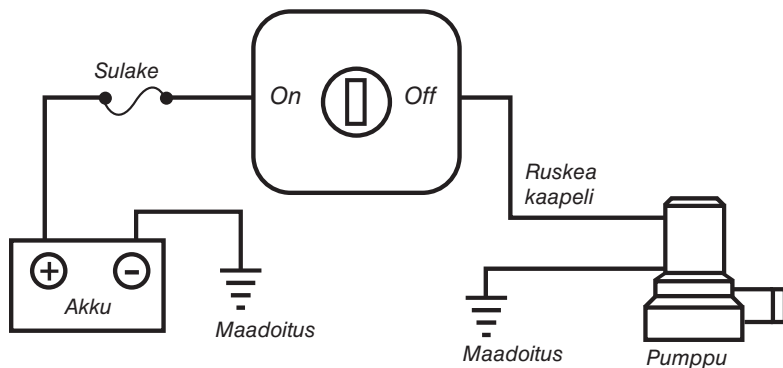
Sähköliitännät

Pumppu asennetaan virtakytkimen tai tasovahdin kautta asennusesimerkkien mukaisesti.

- Liitä ruskea kaapeli akun plusnapaan (+) virtakytkimen tai tasovahdin kautta. Liitä pumppu aina 15 A:n sulakkeen kautta.
- Liitä musta kaapeli akun miinusnapaan (-).

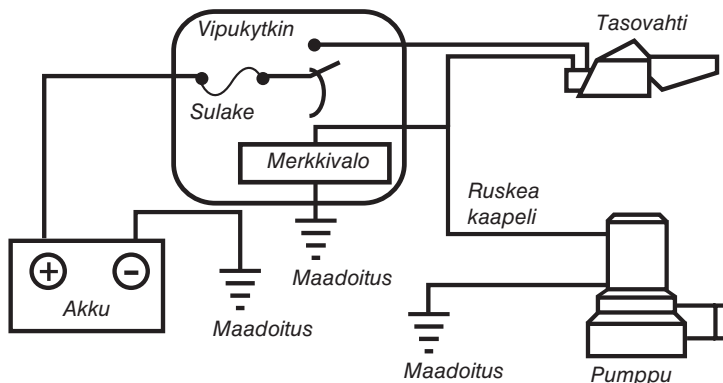
Asennusesimerkki

Asennus virtakytkimen kautta



Pumppu tulee käynnistää ja sammuttaa manuaalisesti virtakytkimellä.

Asennus tasovahtin ja paneelivirtakytkimen avulla



Pumppu käynnistyy ja sammuu automaattisesti veden tason noustessa ja laskiessa. Pumppu voidaan aktivoida myös manuaalisesti esim. paneeliin asennettavalla palauttavalla vipukytkimellä.

Huom.!

- Estä oikosulut ja sijoita sähköjohdot mahdollisimman korkealle pumpattavasta vedestä. Tiivistä kaikki kaapeliliitokset estääksesi hapettumisen.
- On tärkeää, että pumpun kytkennässä noudatetaan oikeaa napaisuutta. Väärä napaisuus saa pumpun käymään väärään suuntaan. Pumppu pumpkaa silti vettä, mutta huomattavasti pienemmällä teholla. Varmista, että ruskea kaapeli on liitetty +12 V:n tasajännitteeseen.

Säilytys

Pumppu kestää kylmyyttä, mutta älä käytä pumppua, mikäli vesi on jäänyt pumpattavassa kohteessa tai sen ympärillä. Anna jään sulaa ennen pumpun käynnistämistä.

Vianetsintä

Vika	Mahdollinen syy	Toimenpiteet
Vähentynyt teho	Suodatin tukossa.	Puhdista suodatin ja tarkasta, ettei pumpun sisääntulo ole tukossa.
	Ulostuloletku tukossa.	Tarkasta ja puhdista/huuhtelee ulostulo/letku. Tarkasta, ettei letkussa ole taitoksia.
	Heikko akku.	Tarkasta ja lataa akku.
Pumppu ei pumpkaa vettä	Vialliset kaapelit.	Varmista, että liitäntäkaapelit ovat kunnossa eivätkä ne ole syöpyneet. Varmista, etteivät kaapelit altistu vedelle.
	Viallinen sulake.	Tarkasta sulake ja korvaa uudella. Mikäli sulake palaa uudelleen, tarkasta, että pumpun siipipyörä pääsee pyörimään vapaasti.
	Tasovahti viallinen.	Tarkasta nostamalla tasovahdin kelluketta. Mikäli pumppu käynnistyy, tasovahti toimii.
Pumppu ei pysähdy	Tasovahdin kelluke juuttunut kiinni.	Puhdista tasovahdista roskat tms.
	Tasovahti asennettu liian alas.	Mikäli tasovahti on asennettu alemmas kuin pumppu, tulee pumppu imemään ilmaa, kunnes veden taso laskee ja tasovahti sammuttaa pumpun. Asenna tasovahti aina pumpun sisääntuloaukkoa korkeammalle.
Pumpun kaapelit ylikuumentuvat	Tukossa oleva juoksupyörä ja vääränkokoinen sulake.	Puhdista pumpun suodatin, juoksupyörä ja ulostuloletku. Vaihda sulake uuteen (15 A).

Kierrätys

Kierrätä tuote asianmukaisesti, kun poistat sen käytöstä. Ota yhteys kuntasi jääteneuvontaan, mikäli olet epävarma.

Tekniset tiedot

Malli	WWB-07302
Virtalähde	12 V DC
Virrankulutus	12 A
Suos. sulake	15 A
Kaapelin pituus	1,2 m
Letkuliitäntä	32 mm
Kapasiteetti	157 l minuutissa
Maks. pumppauskorkeus	5 m
Käyttölämpötila	0-60 °C
Mitat	Leveys: 130 mm Korkeus: 190 mm
Paino	2,1 kg

SVERIGE

KUNDTJÄNST Tel: 0247/445 00
 Fax: 0247/445 09
 E-post: kundtjanst@clasohlson.se

INTERNET www.clasohlson.se

BREV Clas Ohlson AB, 793 85 INSJÖN

NORGE

KUNDESENER Tlf.: 23 21 40 00
 Faks: 23 21 40 80
 E-post: kundesenter@clasohlson.no

INTERNETT www.clasohlson.no

POST Clas Ohlson AS, Postboks 485 Sentrum, 0105 OSLO

SUOMI

ASIAKASPALVELU Puh: 020 111 2222
 Faksi: 020 111 2221
 Sähköposti: info@clasohlson.fi

INTERNET www.clasohlson.fi

OSOITE Clas Ohlson Oy, Yrjönkatu 23 A, 00100 HELSINKI

GREAT BRITAIN

For consumer contact, please visit
www.clasohlson.co.uk and click on
customer service.

INTERNET www.clasohlson.co.uk

CLAS OHLSON

www.clasohlson.com