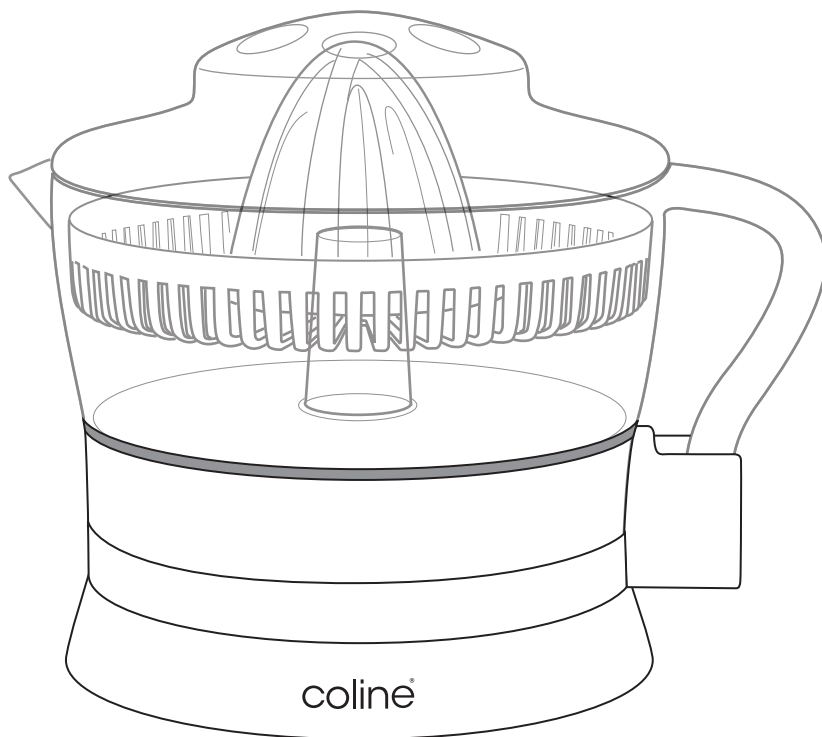


coline[®]

Citrus Press

Citruspress • Sitruspresse • Sitruspuristin



Art. No
18-4083
34-7803

Model. No
NT-0311-UK
NT-0311

English	3
Svenska	6
Norsk	9
Suomi	12

ENGLISH

SVENSKA

NORSK

SUOMI

Citrus Press

Art. no 18-4083
34-7803

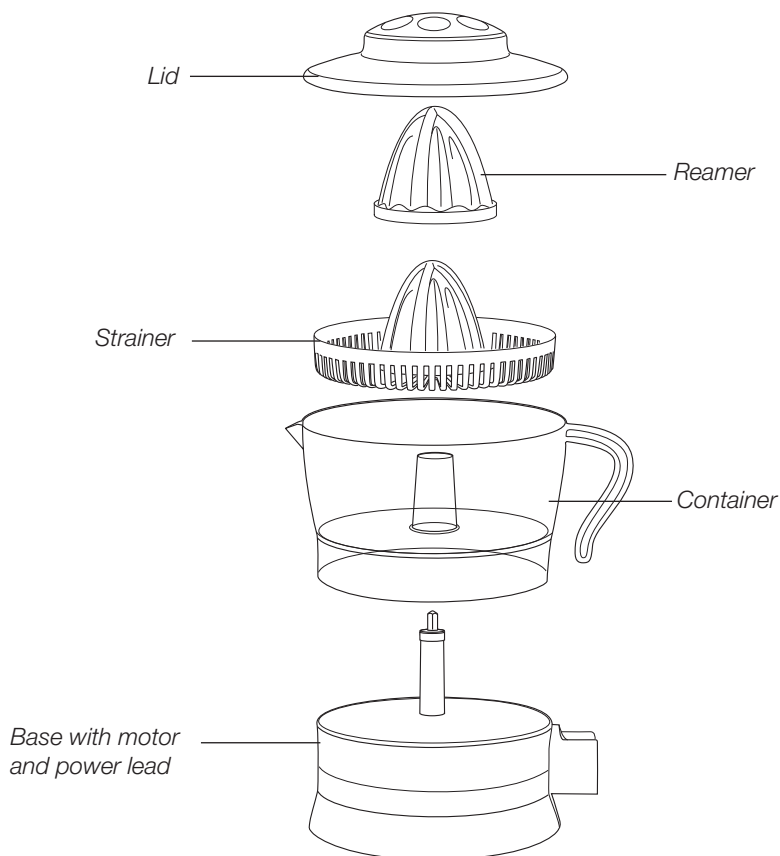
Model NT-0311-UK
NT-0311

Please read the entire instruction manual before using the product and save it for future reference. We apologise for any text or photographic errors and any changes of technical data. If you have any questions concerning technical problems please contact our Customer Service Department (see address on reverse.)

Safety

- Make sure that the voltage used is suitable for the appliance. Refer to the manufacturer's specification label.
- Always disconnect the appliance from the power supply if it is left unattended and before assembling, disassembling or cleaning.
- Always remove the food container from the motor unit before cleaning. Cutting blades/knives in the bottom of food containers are very sharp and can cause personal injury if the appliance should start accidentally.
- Use extreme caution when removing blades/knives from food containers. The cutting blades/knives are very sharp.
- To avoid electric shock, protect the appliance and its power lead from moisture or wetness.
- Never lay the power lead over hot surfaces or sharp edges and corners.
- Always disconnect the appliance from the power supply by holding and pulling the plug, do not pull the power lead.
- The power lead should be regularly checked. Never use the device if the power lead or plug is damaged.
- The power lead be changed if damaged in order to avoid the risk of chock or fire, but this should only be done by the manufacturer, qualified service station or professional.
- Never let children use the appliance without adult supervision.
- Make sure that the parts of the appliance are correctly assembled and that the appliance is switched off when it is connected to the power supply.
- Never use the appliance without anything in the container.
- Never use the appliance in the vicinity of other sources of heat e.g. the cooker.
- The appliance is for indoor use only.
- Never use accessories other than the ones included.
- Never use the appliance for anything other than its intended use.

Buttons and Functions



Assembly

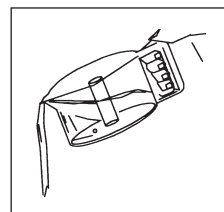
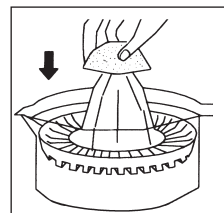
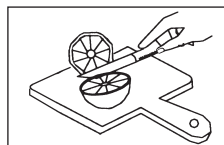
Clean all the parts of the citrus press before using it for the first time (see *Cleaning*).

1. Place the base unit on a level surface.
2. Place the container on the base unit and the strainer over the drive shaft.
3. Fit the reamer onto the drive shaft.
4. Connect the mains lead to a wall socket.

Use

1. Cut the citrus fruit half and press one half onto the reamer. The motor will start automatically and the reamer will start to rotate. Hold the fruit half on the reamer until all the juice has been pressed out.
2. Remove the container from the base and serve. Always unplug the citrus press after use and before cleaning.
3. Clean all the parts of the citrus press directly after use (see *Cleaning*).

N.B: Never run the citrus press for more than 15 seconds at a time. Let the motor rest for 15 seconds before running it again.



Cleaning

1. Always pull the plug out of wall socket before cleaning or before assembling or dismantling the citrus press.
2. Wash the reamer, strainer and container in warm water using washing up liquid. Never wash the parts in the dishwasher.
3. Clean the base unit with a soft, lightly moistened cloth. Never immerse or rinse the motor unit in water or other liquids.
4. The mains lead can be stored in the bottom of the base unit.

Disposal

Follow local ordinances when disposing of this product. If you are unsure about the disposal of this product contact your municipality.

Specifications

Rated Voltage	230 V AC, 50 Hz
Rated Power	25 W

Citruspress

Art.nr **18-4083**
34-7803

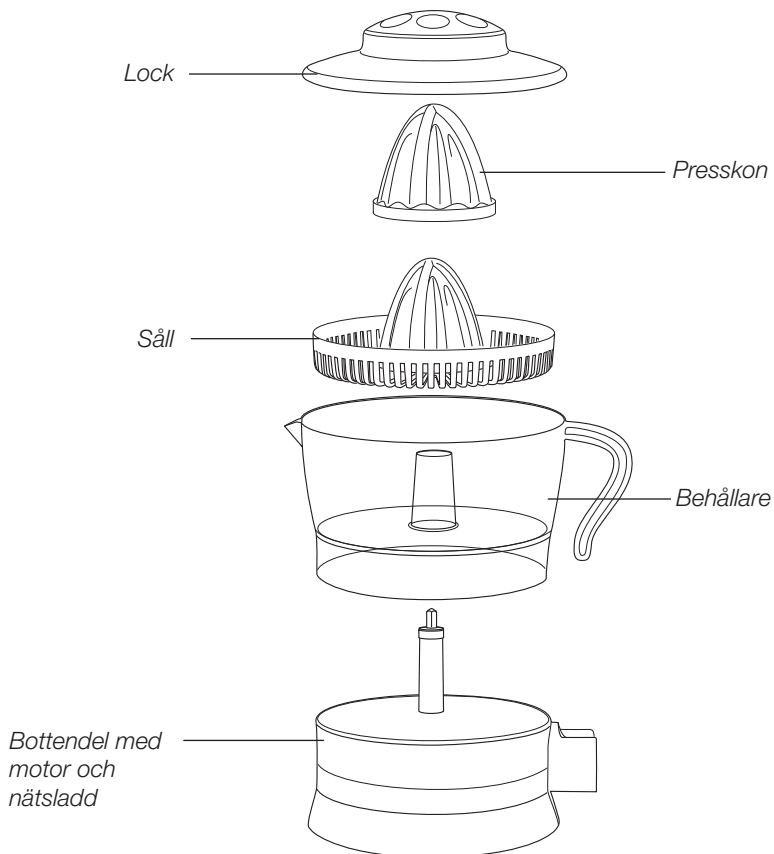
modell **NT-0311-UK**
NT-0311

Läs igenom hela bruksanvisningen före användning och spara den sedan för framtida bruk. Vi reserverar oss för ev. text- och bildfel samt ändringar av tekniska data. Vid tekniska problem eller andra frågor, kontakta vår kundtjänst (se adressuppgifter på baksidan).

Säkerhet

- Kontrollera att rätt nätspänning används mot vad apparaten är avsedd för. Se apparatens typskylt.
- Koppla alltid ifrån apparaten från elnätet före rengöring.
- Tag alltid av behållaren från motordelen före rengöring. Knivarna i botten på behållaren är mycket vassa och kan orsaka personsador om apparaten skulle startas oavsiktligt.
- Iakttag försiktighet när knivsatsen demonteras från behållaren. Knivarna är mycket vassa.
- För att undvika elektrisk stöt, skydda apparaten och dess anslutningsladd från fukt och väta.
- Placera aldrig nätsladden över heta ytor eller över skarpa kanter och hörn.
- Koppla aldrig ifrån apparaten från elnätet genom att dra i nätsladden, dra alltid i stickproppen.
- Nätsladden bör regelbundet kontrolleras. Använd aldrig apparaten om nätsladden eller stickproppen är skadade.
- Om nätsladden skadats får den, för att undvika risk för elektrisk chock eller brand, endast bytas av tillverkaren, dess serviceställe eller av en kvalificerad yrkesman.
- Låt aldrig barn använda apparaten utan vuxens tillsyn.
- Se till att apparatens delar är korrekt monterade och att apparaten är avstängd före anslutning till elnätet.
- Använd aldrig apparaten utan innehåll i behållaren.
- Använd aldrig apparaten i närheten av värmekällor, t.ex. på spisen.
- Apparaten är endast för användning inomhus.
- Använd aldrig andra än medföljande tillbehör.
- Använd aldrig apparaten till annat än den är avsedd för.

Knappar och funktioner



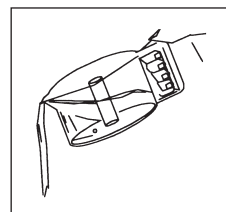
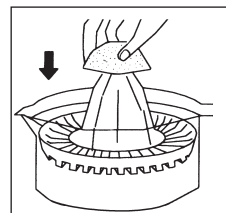
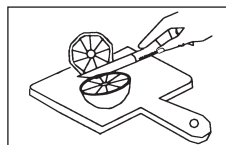
Montering

Rengör citruspressens alla delar före första användning (se avsnitt *Rengöring*).

1. Ställ bottendelen på ett plant underlag.
2. Placera behållaren på bottendelen och sätt sedan sållet över motoraxeln.
3. Passa in presskonen på motoraxeln.
4. Anslut stickproppen till ett vägguttag.

Användning

1. Dela citrusfrukten och tryck ner den delade frukten mot presskonen. Motorn startar automatiskt och konen börjar snurra.
2. Håll kvar för att pressa fruktjuicen ur frukten.
3. Lyft upp behållaren från bottendelen och servera.
4. Drag ur stickproppen direkt efter användning och vid rengöring.
5. Rengör citruspressens delar direkt efter användning (se avsnitt *Rengöring*).



Obs!

Kör aldrig citruspressen längre än 15 sekunder åt gången. Låt motorn vila i 15 sekunder innan du kör motorn igen.

Rengöring

1. Dra alltid ur stickproppen ur vägguttaget innan rengöring eller innan ihopsättning och demontering av citruspressens delar.
2. Diska presskonen, såll och behållare i varmt vatten med diskmedel. Diska aldrig delarna i diskmaskin.
3. Rengör bottendelen med en mjuk lätt fuktad trasa. Sänk aldrig ner eller skölj bottendelen i vatten eller annan vätska.
4. Citruspressens nätsladd kan förvaras i facket på bottendelens undersida.

Avfallshantering

När du ska göra dig av med produkten ska detta ske enligt lokala föreskrifter. Är du osäker på hur du ska gå tillväga, kontakta din kommun.

Specifikationer

Märkspänning	230 V AC, 50 Hz
Märkeffekt	25 W

Sitruspresse

Art.nr 18-4083
34-7803

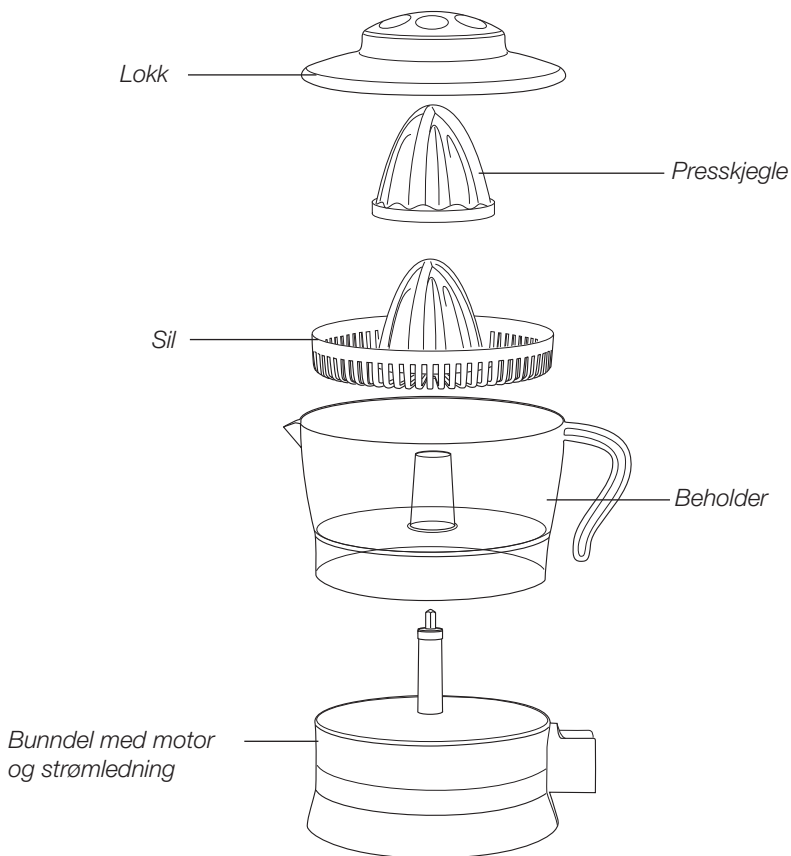
Modell NT-0311-UK
NT-0311

Les igjennom hele bruksanvisningen før bruk, og ta vare på den for framtidig bruk. Vi reserverer oss mot ev. tekst- og bildefeil, samt forandringer av tekniske data. Ved tekniske problemer eller andre spørsmål, ta kontakt med vårt kundesenter. (Se opplysninger om kundesenteret her i denne bruksanvisningen).

Sikkerhet

- Kontroller at du bruker den spenningen apparatet er beregnet for. Se merking på apparatet.
- Apparatet skal alltid kobles fra strømmettet før rengjøring.
- Ta alltid av beholderen fra motordelen før rengjøring. Den kan forårsake personskader dersom apparatet startes ved et uhell.
- Vær forsiktig når motoren demonteres fra beholderen. Knivene er svært skarpe.
- For å unngå elektrisk støt, må strømledningen og apparatet holdes unna fuktighet og vann.
- Plasser aldri strømledningen på varme flater eller over skarpe kanter eller hjørner.
- Apparatet skal aldri kobles fra strømmettet ved å dra i strømkabelen. Dra alltid i støpselet.
- Strømledningen bør kontrolleres regelmessig. Bruk ikke apparatet dersom strømledningen eller støpselet er skadet.
- Dersom strømledningen er skadet skal den, for å unngå risiko for elektrisk støt eller brann, kun byttes av produsenten, servicested eller av en fagperson.
- La aldri barn bruke apparatet uten tilsyn fra voksne.
- Påse at apparatets deler er riktig montert og at apparatet er avslått, før det kobles til strømmettet.
- Bruk aldri apparatet uten innhold i beholderen.
- Bruk aldri apparatet i nærheten av varmekilder, f.eks. på komfyren.
- Apparatet er kun beregnet for innendørs bruk.
- Bruk aldri annet tilbehør enn det som følger med.
- Bruk aldri apparatet til annet enn det som det er beregnet til.

Knapper og funksjoner



Montering og

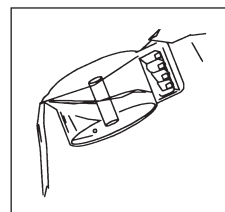
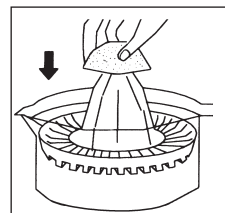
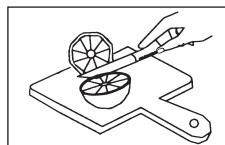
Rengjør alle delene på sitruspressen før første gangs bruk (se avsnittet: *Rengjøring*).

1. Plasser bunndelen på ett plant underlag.
2. Plasser beholderen på bunndelen. Sett så silen over motorakselen.
3. Pass inn pressekjeglen på motorakselen.
4. Støpselet kobles til ett vegguttak.

Bruk

1. Del sitrusfrukten og press den delte frukten mot presskjevlen. Motoren starter automatisk og kjevlen begynner å surre. Hold frukten der til fruktjuicen er presset ut.
2. Løft beholderen opp fra bunndelen og server. Trekk stikkkontakten ut umiddelbart etter bruk og alltid ved rengjøring.
3. Rengjør sitruspressens deler rett etter bruk (se avsnittet *Rengjøring*).

Obs! Kjør aldri sitruspressen lenger enn 15 sekunder om gangen. La motoren hvile i 15 sekunder før du kjører motoren igjen.



NORSK

Rengjøring

1. Dra alltid ut støpselet fra vegguttaket før rengjøring og før montering og demontering av sitruspressens deler.
2. Vask presskjevle, sil og beholder i varmt vann med oppvaskmiddel. Vask aldri delene i oppvaskmaskin.
3. Rengjør med en myk, lett fuktet klut. Senk aldri ned eller skylle motordelen i vann eller annen væske.
4. Sitruspressens nettleddning kan oppbevares i rommet på innsiden av bunndelen.

Avfallshåndtering

Når du skal kvitte deg med produktet, skal dette skje i henhold til lokale forskrifter. Er du usikker på hvordan du går fram, ta kontakt med lokale myndigheter.

Spesifikasjoner

Spenning 230 V AC, 50 Hz

Effekt 25 W

Sitruspuristin

**Tuotenumero 18-4083
34-7803**

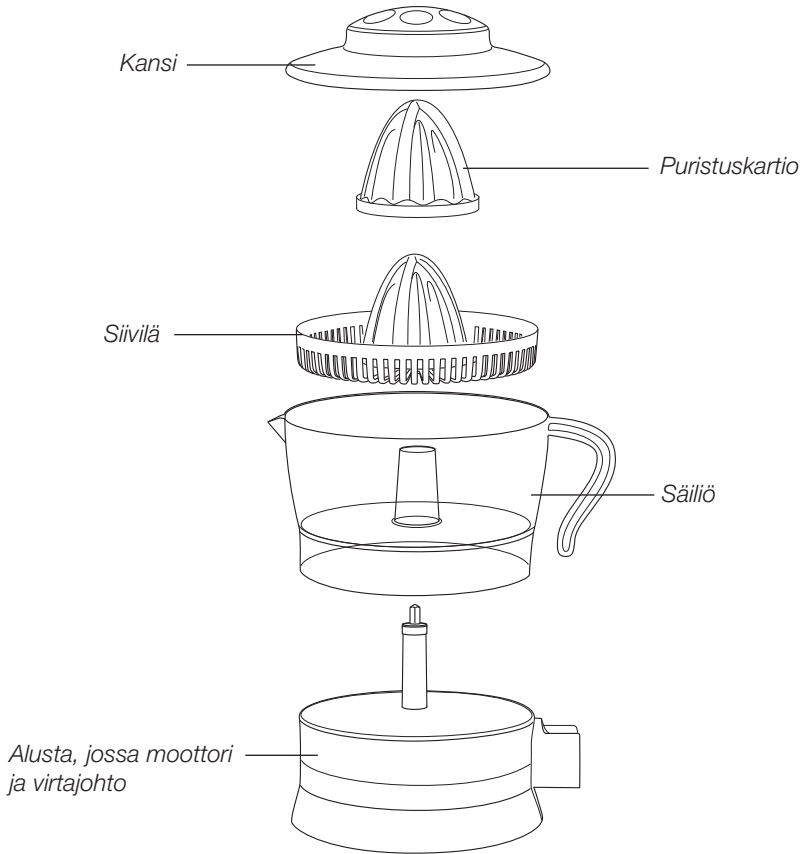
**Malli NT-0311-UK
NT-0311**

Lue käyttöohjeet ennen tuotteen käyttöönottoa. Säilytä käyttöohjeet tulevaa tarvetta varten. Pidätämme oikeuden teknisten tietojen muutoksiin. Emme vastaa mahdollisista teksti- tai kuvavirheistä. Jos laitteeseen tulee teknisiä ongelmia, ota yhteys myymälään tai asiakaspalveluun (yhteystiedot käyttöohjeen lopussa).

Turvallisuus

- Tarkista, että laitteen jännite on sama kuin pistorasian. Katso jännite laitteen arvokilvestä.
- Irrota pistoke verkkovirrasta aina ennen laitteen puhdistusta.
- Irrota säiliö moottoriosasta ennen puhdistamista. Säiliön pohjassa olevat terät ovat erittäin teräviä ja ne voivat aiheuttaa henkilövahinkoja, jos laite käynnistyy tahattomasti.
- Ole varovainen, kun irrotat teräosaa säiliöstä. Terät ovat erittäin teräviä!
- Vältä sähköiskuja suojaamalla laite ja sen johto kosteudelta.
- Älä sijoita johtoa kuumien pintojen tai terävien kulmien päälle.
- Kun irrotat pistokkeen, älä vedä johdosta vaan pistokkeesta.
- Tarkasta virtajohdon kunto säännöllisesti. Älä käytä laitetta, mikäli johto tai pistoke on vioittunut.
- Vioittuneen johdon saa vaihtaa ainoastaan valmistaja, sen määräämä huoltopiste tai valtuutettu ammattilainen. Näin vältetään sähköiskut ja tulipalot.
- Älä anna lasten käyttää laitetta ilman valvontaa.
- Varmista, että laitteen osat on asennettu oikein ja että laite on sammutettu, ennen kuin liität pistokkeen pistorasiaan.
- Älä käytä laitetta, jos säiliö on tyhjä.
- Älä käytä laitetta kuumien paikkojen, kuten liedon, läheisyydessä.
- Laite on tarkoitettu ainoastaan sisäkäyttöön.
- Käytä ainoastaan laitteen mukana tulleita lisätarvikkeita.
- Älä käytä laitetta muihin kuin sille tarkoitettuihin tehtäviin.

Painikkeet ja toiminnot



Asennus

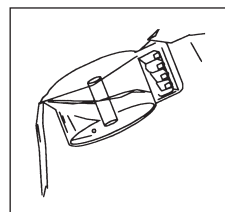
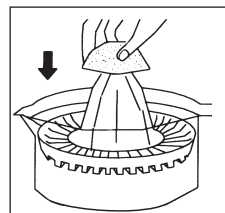
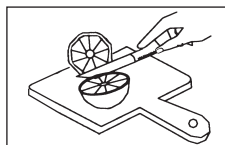
Puhdista kaikki osat ennen ensimmäistä käyttökertaa (katso kohta *Puhdistus*).

1. Aseta alaosa tasaiselle alustalle.
2. Aseta säiliö alustalle ja aseta sitten siivilä moottoriakselin päälle.
3. Aseta puristuskartio moottoriakseliin.
4. Liitä pistoke verkkopistorasiaan.

Käyttö

1. Halkaise sitrushedelmä ja paina puolikas hedelmä puristuskartiota vasten. Moottori käynnistyy automaattisesti ja kartio alkaa pyöriä. Pidä hedelmää paikoillaan puristaaksesi siitä kaiken mehun.
2. Nosta säiliö alustasta ja tarjoile. Irrota pistoke pistorasiasta heti käytön jälkeen ja puhdistuksen ajaksi.
3. Puhdista sitruspuristimen kaikki osat heti käytön jälkeen (katso kohta *Puhdistus*).

Huom.! Älä käytä sitruspuristinta yli 15 sekuntia kerrallaan. Anna moottorin levätä 15 sekunnin ajan ennen kuin käytät laitetta uudelleen.



Puhdistus

1. Irrota pistoke pistorasiasta ennen laitteen puhdistamista tai muita huoltotoimia.
2. Pese puristuskartio, siivilä sekä säiliö kuumalla vedellä ja tiskiaineella. Älä pese osia tiskikoneessa.
3. Puhdista alusta kevyesti kostutetulla liinalla. Älä upota alaosaa veteen tai muuhun nesteeseen.
4. Voit säilyttää sitruspuristimen virtajohtoa lokerossa alustan pohjassa.

Kierrätys

Kierrätä tuote asianmukaisesti, kun poistat sen käytöstä. Ota yhteys kuntasi jäteneuvontaan, mikäli olet epävarma.

Tekniset tiedot

Nimellisjännite 230 V AC, 50 Hz

Teho 25 W

SVERIGE

KUNDTJÄNST	Tel: 0247/445 00 Fax: 0247/445 09 E-post: kundtjanst@clasohlson.se
INTERNET	www.clasohlson.se
BREV	Clas Ohlson AB, 793 85 INSJÖN

NORGE

KUNDESENER	Tlf.: 23 21 40 00 Faks: 23 21 40 80 E-post: kundesenter@clasohlson.no
INTERNETT	www.clasohlson.no
POST	Clas Ohlson AS, Postboks 485 Sentrum, 0105 OSLO

SUOMI

ASIAKASPALVELU	Puh: 020 111 2222 Sähköposti: info@clasohlson.fi
INTERNET	www.clasohlson.fi
OSOITE	Clas Ohlson Oy, Annankatu 34–36 A, 00100 HELSINKI

GREAT BRITAIN

	For consumer contact, please visit www.clasohlson.co.uk and click on customer service.
INTERNET	www.clasohlson.co.uk