

IP44 Extension Lead with Twilight Switch

Art.no 36-1058 Model EMP701MD

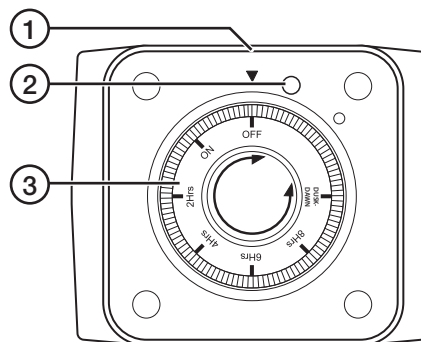
Please read the entire instruction manual before using the product and then save it for future reference. We reserve the right for any errors in text or images and any necessary changes made to technical data. In the event of technical problems or other queries, please contact our Customer Services.

Safety

- Always unplug the product from the wall socket before cleaning.
- Make sure that the extension lead is properly plugged into the wall socket and that the connected load device/appliance is properly plugged into the socket of the extension lead.
- Keep the extension lead out of children's reach.
- Never connect load devices/appliances with a combined power load higher than 3680 W.
- Never immerse the extension lead in water or other liquid.
- Never position the extension lead where it may be splashed by water or other liquid.
- Never try to open the housing, repair or modify the extension lead in any way.
- The extension lead is not intended for permanent use, it is intended for temporary use with Christmas decorations, string lights, etc.
- Plug no more than one load device/appliance into each of the extension lead sockets, do not plug a splitter socket into either of the sockets in order to connect multiple appliances.
- Do not cover the extension lead when it is in use.

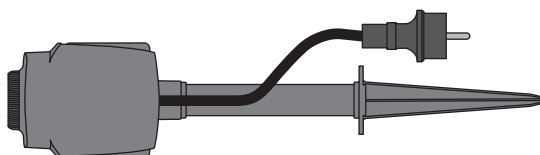
Buttons and functions

1. Light Sensor
2. LED indicator, lights when the extension lead is turned on.
3. Setting selector knob



Assembly

Attach the ground spike to the socket housing.



Operating instructions

The various settings

OFF	Always off
ON	Always on
2Hrs	Switches on at dusk, switches off automatically after 2 hours
4Hrs	Switches on at dusk, switches off automatically after 4 hours
6Hrs	Switches on at dusk, switches off automatically after 6 hours
8Hrs	Switches on at dusk, switches off automatically after 8 hours
DUSK-DAWN	Switches on at dusk and off at dawn

Note:

- The extension lead has a maximum load rating of 3680 W.
 - Think carefully before positioning the extension lead so that it is not within the illumination zone of other light sources such as car headlights.
1. Push the ground spike into the ground and make sure that the extension lead is stable and not likely to fall over.
 2. Set the extension lead to one of the settings described in the table above.
 3. Make sure that each load device/appliance is switched off before it is plugged into the extension lead.
 4. Plug the load device/appliance into the socket of the extension lead.
 5. Plug the extension lead into an earthed wall socket.
 6. Turn the load device/appliance on.
 7. The load device/appliance will now be switched on/off in accordance with the selected setting.

Care and maintenance

- Unplug the extension lead from the wall socket before wiping it clean with a dry cloth.
- Whenever it is not to be used for an extended period, the extension lead should be unplugged from the wall socket and stored in a dry, dust-free environment, out of children's reach.

Disposal

This product should be disposed of in accordance with local regulations. If you are unsure how to proceed, contact your local council.

Specifications

Supply voltage	230 V, 50 Hz, 16 A
Max load	3680 W
Mains lead	H07RN-F, 3G 1.5 mm ² , 1.5 m
Timer accuracy	±2 min
IP rating	IP44

Grenuttag med skymningsrelä IP44

Art.nr 36-1058 Modell EMP701MD

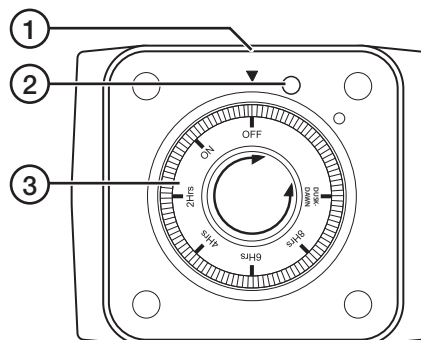
Läs igenom hela bruksanvisningen före användning och spara den sedan för framtida bruk. Vi reserverar oss för ev. text- och bildfel samt ändringar av tekniska data. Vid tekniska problem eller andra frågor, kontakta vår kundtjänst.

Säkerhet

- Dra alltid ut nätkabeln ur vägguttaget före rengöring.
- Se till att stickproppen är ordentligt ansluten till vägguttaget och att ansluten apparatur/belysning är ordentligt ansluten till grenuttaget.
- Håll grenuttaget utom räckhåll för barn.
- Anslut aldrig apparatur/belysning med högre effekt än 3680 W.
- Sänk aldrig ner grenuttaget i vatten eller annan vätska.
- Placera eller förvara inte grenuttaget så att det riskerar att översköljas av vatten eller annan vätska.
- Försök aldrig öppna höljet, reparera eller modifiera grenuttaget på något sätt.
- Grenuttaget är inte avsett för permanent användning, det är avsett för tillfällig användning med ljusslingor, julbelysning etc.
- Anslut endast en apparatur/belysning per uttag, anslut inte en skarvdosa som i sin tur har flera produkter anslutna.
- Täck inte över grenuttaget när det används.

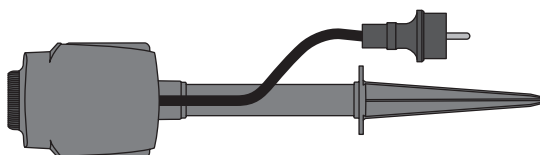
Knappar och funktioner

1. Ljussensor
2. LED-indikator. Lyser när grenuttaget är påslaget.
3. Inställningsvred



Montering

Anslut markspjutets delar till grenuttaget.



Användning

Inställningsvredets olika lägen

OFF	Alltid av
ON	Alltid på
2Hrs	Slår på vid skymning, stänger automatiskt av efter 2 tim
4Hrs	Slår på vid skymning, stänger automatiskt av efter 4 tim
6Hrs	Slår på vid skymning, stänger automatiskt av efter 6 tim
8Hrs	Slår på vid skymning, stänger automatiskt av efter 8 tim
DUSK-DAWN	Slår på vid skymning, av vid gryning

Obs!

- Maxeffekt på ansluten apparatur/belysning 3680 W.
 - Tänk på att placera grenuttaget så att det inte kan belysas av andra ljuskällor, t.ex. bilstrålkastare.
1. Skjut ner markspjutet i marken och se till att grenuttaget står stadigt och inte lutar eller riskerar att falla omkull.
 2. Ställ in önskat program enligt tabellen ovan.
 3. Stäng av den apparatur/belysning som ska anslutas till grenuttaget.
 4. Anslut apparaturen/belysningen till grenuttaget.
 5. Sätt grenuttagets nätkabel i ett jordat vägguttag.
 6. Slå på ansluten apparatur/belysning.
 7. Apparaturen/belysningen kommer nu att slås på och av enligt det programmeringsläge du valt.

Skötsel och underhåll

- Ta ut grenuttagets nätkabel ur vägguttaget och torka av grenuttaget med en torr trasa vid behov.
- Ta ut grenuttagets nätkabel ur vägguttaget och förvara grenuttaget torrt och dammfritt utom räckhåll för barn om det inte ska användas under en längre period.

Avfallshantering

När du ska göra dig av med produkten ska detta ske enligt lokala föreskrifter. Är du osäker på hur du ska gå tillväga, kontakta din kommun.

Specifikationer

Nätanslutning	230 V, 50 Hz, 16 A
Maxbelastning	3680 W
Nätkabel	H07RN-F, 3G 1,5 mm ² , 1,5 m
Noggrannhet	±2 min
Skyddsklass	IP44

Grenuttak med skumringsrelé IP44

Art.nr 36-1058 Modell EMP701MD

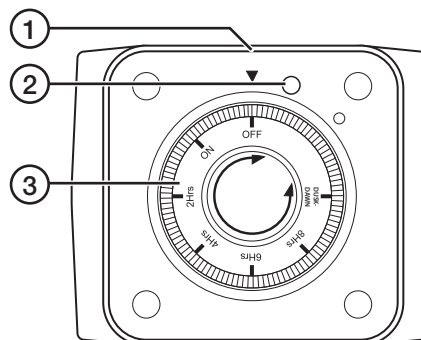
Les i gjennom hele bruksanvisningen før bruk og ta vare på den for fremtidig bruk. Vi tar forbehold om ev. tekst- og bildefeil samt endringer av tekniske data. Ved tekniske problemer eller andre spørsmål, kontakt vårt kundesenter.

Sikkerhet

- Trekk alltid ut nettkabelen fra vegguttaket før rengjøring.
- Påse at støpselet er ordentlig koblet til vegguttaket og at øvrig apparat/belysning også er ordentlig tilkoblet.
- Hold grenuttaket utenfor barns rekkevidde.
- Tilkoble aldri apparat/belysning med høyere effekt enn 3680 W.
- Senk aldri grenuttaket ned i vann eller annen væske.
- Plasser eller oppbevar ikke grenuttaket der det kan oppstå fare for at det overskylles av vann eller annen væske.
- Forsøk aldri å åpne, reparere eller modifisere grenuttaket på noen måte.
- Grenuttaket er ikke beregnet for permanent bruk, men for midlertidig bruk til lysslynger, julebelysning etc.
- Tilkoble kun et apparat/belysning per uttak, ikke en skjøtekobling som i sin tur har flere produkter tilkoblet.
- Grenuttaket må ikke tildekkes når det er i bruk.

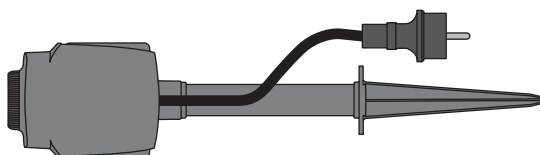
Knapper og funksjoner

1. Lyssensor
2. LED-indikator, lyser når grenuttaket er påslått
3. Funksjonsvrider



Montering

Tilkoble markspydets deler til grenuttaket.



Bruk

Funksjonsvriderens ulike posisjoner

OFF	Alltid av
ON	Alltid på
2Hrs	Slår på ved skumring, slår automatisk av etter 2 timer
4Hrs	Slår på ved skumring, slår automatisk av etter 4 timer
6Hrs	Slår på ved skumring, slår automatisk av etter 6 timer
8Hrs	Slår på ved skumring, slår automatisk av etter 8 timer
DUSK-DAWN	Slår på ved skumring, slår av ved daggy

Obs!

- Maks effekt på tilkoblet apparat/belysning 3680 W.
 - Påse at grenuttaket plasseres slik at det ikke kan belyses av andre lyskilder, f.eks. billys.
1. Trykk markspydets ned i bakken og pass på at det står stabilt og ikke luter eller risikerer å falle over ende.
 2. Still inn ønsket program etter ovenstående tabell.
 3. Slå av det apparat/belysning som skal tilkobles grenuttaket.
 4. Tilkoble apparatet/belysningen til grenuttaket.
 5. Sett grenuttakets nettkabel i et jordet vegguttak.
 6. Slå på tilkoblet apparat/belysning.
 7. Apparatet/belysningen vil nå slås på og av etter den programmeringsmodus du har valgt.

Rengjøring og vedlikehold

- Ta grenuttakets nettkabel ut av vegguttaket og tørk av grenuttaket med en tørr klut ved behov.
- Ta grenuttakets nettkabel ut av vegguttaket og oppbevar det tørt og støvfritt, og utenfor barns rekkevidde om det ikke skal brukes under en lengere periode.

Avfallshåndtering

Når du skal avhende produktet skal dette skje i henhold til lokale forskrifter. Er du usikker på hvordan du skal gå frem, kontakt din kommune.

Spesifikasjoner

Netatilkobling	230 V, 50 Hz, 16 A
Maks belastning	3680 W
Nettkabel	H07RN-F, 3G 1,5 mm ² , 1,5 m
Nøyaktighet	±2 minutter
Beskyttelsesklasse	IP44

Jatkojohto, jossa hämäräkytkin IP44

Tuotenro 36-1058 Malli EMP701MD

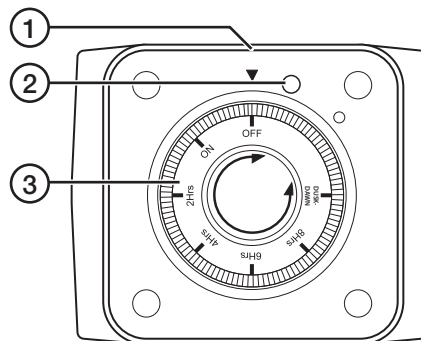
Lue käyttöohje ennen tuotteen käyttöönottoa ja säilytä se tulevaa tarvetta varten. Pidätämme oikeuden teknisten tietojen muutoksiin. Emme vastaa mahdollisista teksti- tai kuvavirheistä. Jos tuotteeseen tulee teknisiä ongelmia, ota yhteys myymälään tai asiakaspalveluun.

Turvallisuus

- Irrota jatkojohto pistorasiasta ennen puhdistusta.
- Varmista, että pistoke on liitetty kunnolla pistorasiaan ja että jatkojohtoon liitetty laite/valaisin on liitetty kunnolla.
- Pidä jatkojohto lasten ulottumattomissa.
- Älä liitä laitetta/valaisinta, jonka teho on yli 3680 W.
- Älä upota jatkojohtoa veteen tai muuhun nesteeseen.
- Älä sijoita jatkojohtoa paikkaan, jossa se voi jäädä veden alle.
- Älä avaa koteloa, äläkä korjaa tai muuta jatkojohtoa millään tavalla.
- Jatkojohto ei sovellu jatkuvaan käyttöön. Se soveltuu tilapäiseen käyttöön esim. valoketjuissa ja jouluvaloissa.
- Liitä jatkojohdon pistorasiaan vain yksi laite/valaisin. Älä liitä jatkojohtoon haaritusrasiaa, johon on liitetty useita laitteita.
- Älä peitä jatkojohtoa, kun se on käytössä.

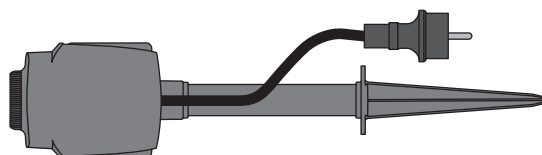
Painikkeet ja toiminnot

1. Valoanturi
2. LED-merkkivalo palaa kun jatkojohto on kytketty päälle
3. Säätonuppi



Asennus

Liitä maapiikin osat jatkojohtoon.



Käyttö

Säätonupin toiminnot

OFF	Aina pois päältä
ON	Aina päällä
2Hrs	Käynnistyy illan hämärtyessä ja sammuu automaattisesti kahden tunnin kuluttua
4Hrs	Käynnistyy illan hämärtyessä ja sammuu automaattisesti neljän tunnin kuluttua
6Hrs	Käynnistyy illan hämärtyessä ja sammuu automaattisesti kuuden tunnin kuluttua
8Hrs	Käynnistyy illan hämärtyessä ja sammuu automaattisesti kahdeksan tunnin kuluttua
DUSK-DAWN	Käynnistyy illan hämärtyessä ja sammuu aamunkoitteessa

Huom.!

- Liitetyn laitteen/valaisimen suurin teho 3680 W.
 - Sijoita jatkojohto paikkaan, jossa ei ole muita häiritseviä valonlähteitä, esim. autojen valoja.
1. Työnnä maapiikki maahan ja varmista, että jatkojohto on tukevasti paikallaan ja että se ei pääse kaatumaan.
 2. Valitse ohjelma yllä olevan taulukon vaihtoehtoista.
 3. Sammuta jatkojohtoon liitettävä laite/valaisin.
 4. Liitä laite/valaisin jatkojohtoon.
 5. Laita jatkojohdon pistoke maadoitettuun pistorasiaan.
 6. Kytke liitetty laite/valaisin päälle.
 7. Laite/valaisin kytkeytyy päälle ja pois päältä valitsemasi ohjelman mukaisesti.

Huolto ja puhdistaminen

- Irrota jatkojohdon pistoke pistorasiasta, ja pyyhi jatkojohto tarvittaessa kuivalla liinalla.
- Jos jatkojohtoa ei käytetä pitkään aikaan, irrota se pistorasiasta ja säilytä sitä kuivassa ja pölyttömässä paikassa lasten ulottumattomissa.

Kierrätys

Kierrätä tuote asianmukaisesti, kun poistat sen käytöstä. Tarkempia kierrätysohjeita saat kuntasi jäteneuvonnasta.

Tekniset tiedot

Verkkoliitäntä	230 V, 50 Hz, 16 A
Suurin kuormitus	3680 W
Virtajohto	H07RN-F, 3G 1,5 mm ² , 1,5 m
Tarkkuus	±2 minuuttia
Kotelointiluokka	IP44

Verteilersteckdose mit Dämmerungsschalter IP44

Art.Nr. 36-1058 Modell EMP701MD

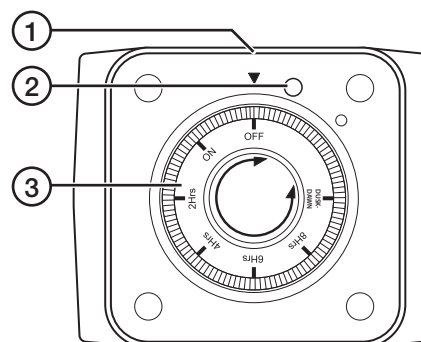
Vor Inbetriebnahme die Bedienungsanleitung vollständig durchlesen und für künftigen Gebrauch aufbewahren. Irrtümer, Abweichungen und Änderungen behalten wir uns vor. Bei technischen Problemen oder anderen Fragen freut sich unser Kundenservice über eine Kontaktaufnahme.

Sicherheit

- Vor Pflege und Wartung immer das Netzteil aus der Steckdose ziehen.
- Sicherstellen, dass der Stecker ordentlich an die Steckdose und dass die Beleuchtung ordentlich an die Verteilersteckdose angeschlossen ist.
- Die Verteilersteckdose außer Reichweite von Kindern halten.
- Niemals eine Beleuchtung/einen Verbraucher mit einer Nennleistung über 3680 W anschließen.
- Die Verteilersteckdose nicht in Wasser oder andere Flüssigkeiten tauchen.
- Das Gerät immer so aufstellen oder aufbewahren, dass es nicht in Wasser oder andere Flüssigkeiten fallen kann.
- Niemals versuchen, das Gehäuse zu öffnen, die Verteilersteckdose zu reparieren oder anderweitig Änderungen vorzunehmen.
- Das Gerät ist nicht für den Dauerbetrieb vorgesehen, sondern zur zeitlichen begrenzten Benutzung mit Lichterketten, Weihnachtsbeleuchtung usw.
- Nur eine Beleuchtung pro Steckdose anschließen und nicht eine Verteilerdose, an die wiederum mehrere Produkte angeschlossen sind.
- Das Gerät während der Benutzung nicht überdecken.

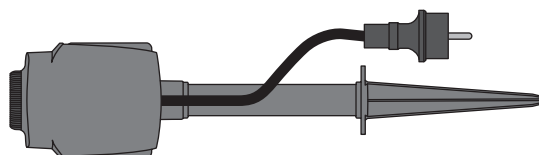
Tasten und Funktionen

1. Dämmerungsschalter
2. LED-Anzeige: Leuchtet bei eingeschaltetem Gerät
3. Einstellknopf



Montage

Die Teile des Erdspeißes an der Verteilersteckdose anbringen.



Bedienung

Die versch. Positionen des Einstellknopfs

OFF	Immer aus
ON	Immer an
2Hrs	Schaltet in der Abenddämmerung ein, schaltet automatisch nach 2 Std. aus
4Hrs	Schaltet in der Abenddämmerung ein, schaltet automatisch nach 4 Std. aus
6Hrs	Schaltet in der Abenddämmerung ein, schaltet automatisch nach 6 Std. aus
8Hrs	Schaltet in der Abenddämmerung ein, schaltet automatisch nach 8 Std. aus
DUSK-DAWN	Schaltet in der Abenddämmerung ein, schaltet in der Morgendämmerung aus

Hinweis:

- Max. Gesamtleistung der angeschlossenen Beleuchtung 3680 W.
 - Das Gerät so aufstellen, dass es nicht von anderen Lichtquellen beleuchtet wird, z. B. Autoscheinwerfern,
1. Den Erdspeiß in den Boden drücken und sicherstellen, dass die Verteilersteckdose stabil und gerade steht und nicht umfallen kann.
 2. Das gewünschte Programm entsprechend der Tabelle oben einstellen.
 3. Die Beleuchtung/Geräte, die an den Dämmerungsschalter angeschlossen werden soll(en), ausschalten.
 4. Die Geräte/Beleuchtung an die Verteilersteckdose anschließen.
 5. Das Netzkabel des Gerätes in eine geerdete Steckdose stecken.
 6. Die angeschlossene Beleuchtung einschalten.
 7. Die Beleuchtung wird jetzt je nach gewähltem Programm ein- und angeschaltet.

Pflege und Wartung

- Die Verteilersteckdose vor der Reinigung aus der Netzsteckdose ziehen und die angeschlossenen Verbraucher abstecken. Danach das Gerät mit einem trockenen Tuch reinigen.
- Bei längerer Nichtbenutzung den Netzstecker der Verteilersteckdose vom Stromnetz trennen und die Verteilersteckdose trocken und staubfrei außer Reichweite von Kindern aufbewahren.

Hinweise zur Entsorgung

Bitte das Produkt entsprechend den lokalen Bestimmungen entsorgen. Weitere Informationen sind von der Gemeinde oder den kommunalen Entsorgungsbetrieben erhältlich.

Technische Daten

Betriebsspannung	230 V, 50 Hz, 16 A
Max. Belastbarkeit	3680 W
Netzkabel	H07RN-F, 3G 1,5 mm ² , 1,5 m
Genauigkeit	±2 min
Schutzart	IP44