

Wireless Temperature Sensor

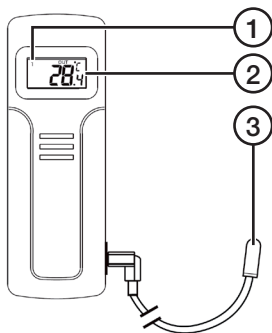
Art.no 36-1797 Model WTH450H

Please read the entire instruction manual before using the product and save it for future reference. We reserve the right for any errors in text or images and any necessary changes made to technical data. If you have any questions regarding technical problems please contact our Customer Services.

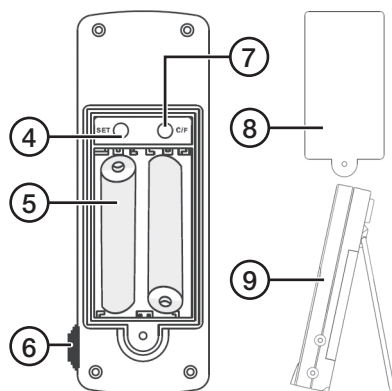
Note: If the transmitter and/or the external sensor are/is placed outdoors, the location should be sheltered from rain, snow and constant sunlight.

Buttons and functions

1. Channel indicator
2. Outdoor temperature and humidity (alternates automatically)
3. External temperature sensor



4. [SET] Channel and house code setting button.
5. Battery holder
6. Connection for external temperature sensor
7. [C/F] Select house code and channel. Select temperature display in °C or °F.
8. Wall bracket
9. Fold-down table stand



Installing the sensor display unit

1. Remove the battery cover from the back of the transmitter and insert 2 × AA/LR6 batteries.
 2. The house code digit flashes for 8 seconds.
 3. Whilst the digit is flashing, choose a house code (01–15) by pressing [C/F] repeatedly. Make sure that all the sensors in your system have the same house code.
 4. Press [SET] to confirm the house code. The channel will flash for 8 seconds.
 5. Select a channel (1–4) by pressing [C/F]. Confirm the channel by pressing [SET] or by not pressing any button for 10 seconds. If you only have one sensor, we recommend that you choose channel 1.
 6. Temperature and humidity are shown alternately on the display.
 7. Alternate between Celsius and Fahrenheit by pressing [C/F].
- When the sensor is installed it will send data in one minute intervals.
 - Choose another house code if your weather station experiences interference from other radio signals.
 - Default setting: house code = 01, channel = 1.

External temperature sensor

The sensor display unit is equipped with a socket for connecting the supplied external temperature sensor.

1. Connect the external temperature sensor to the sensor display unit.
2. When the external temperature sensor is connected, the following appears on the display:
 - A reading of the temperature at the temperature sensor.
 - A reading of the humidity at the sensor display unit.
 - The “OUT” symbol.

Care and maintenance

- Clean the sensor display unit using a lightly moistened cloth. Only use mild cleaning agents, never solvents or corrosive chemicals.
- Replace the batteries (2 × AA/LR6) when the low battery symbol appears on the display.
- Bear in mind that the performance of the batteries will suffer if they are subjected to extremely high or low temperatures. This will reduce the transmission range between the sensor and display unit.



Troubleshooting guide

The temperature on the sensor's display is not the same as the outdoor temperature displayed on the receiver.	Wait 1–2 minutes to make sure that the sensor and receiver are in sync. If not, synchronise the units again by holding in the “Channel” button for three seconds until a signal is heard.
The temperature on the sensor seems to be too high.	Make sure that the transmitter is not placed in direct sunlight or next to a heat source.

Disposal

This product should be disposed of in accordance with local regulations. If you are unsure how to proceed, contact your local authority.

Specifications

Batteries	2 × AA/LR6
Frequency	433.92 MHz
Operating environment	Temperature –50 to 70 °C, humidity 15–95 %
Range	up to 40 m in open spaces

Trådlös temperaturgivare

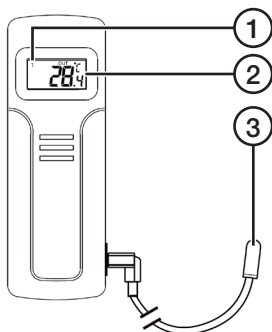
Art.nr 36-1797 Modell WTH450H

Läs igenom hela bruksanvisningen före användning och spara den sedan för framtida bruk. Vi reserverar oss för ev. text- och bildfel samt ändringar av tekniska data. Vid tekniska problem eller andra frågor, kontakta vår kundtjänst.

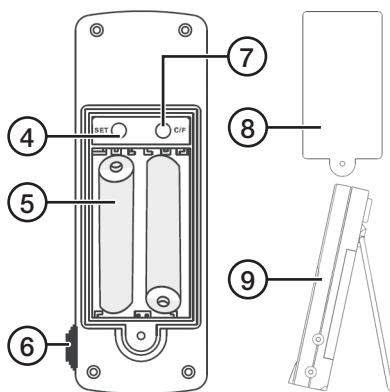
Obs! Om givaren och/eller den externa temperaturkännaren placeras utomhus, placera dem på en väderskyddad plats utom räckhåll för regn, snö och ihållande solsken.

Knappar och funktioner

1. Kanalvisning
2. Utomhustemperatur och luftfuktighet (visas växelvis)
3. Extern temperaturkännare



4. [SET] Bekräfta kanal och huskod
5. Batterihållare
6. Anslutning för extern temperaturkännare
7. [C/F] Välj huskod och kanal. Välj att visa temperaturen i °C eller °F.
8. Väggfäste
9. Utvikbart bordsstöd



Att installera givaren

1. Ta bort batteriluckan på givarens baksida och sätt i 2 × AA/LR6-batterier.
2. Siffran för huskod blinkar i 8 sekunder.
3. Medan siffran blinkar, välj huskod (01–15) genom att trycka [C/F] upprepade gånger. Se till att alla givare i ditt system har samma huskod.
4. Tryck [SET] för att bekräfta huskoden. Kanalen blinkar då i 8 sekunder.
5. Välj kanal (1–4) genom att trycka på [C/F]. Bekräfta kanal genom att trycka [SET] eller genom att inte trycka på någon knapp under 10 sekunder. Om du har endast en givare rekommenderar vi att du väljer kanal 1.
6. Temperatur och luftfuktighet visas växelvis på displayen.
7. Växla mellan Celsius och Fahrenheit genom att trycka [C/F].

- När givaren är installerad sänder den med en minuts intervall.
- Välj en annan huskod om din väderstation känner av andra radiosignaler som kan störa.
- Fabriksinställning: huskod = 01, kanal = 1.

Extern temperaturkännare

Givaren är utrustad med ett uttag för anslutning av den externa temperaturkännare som medföljer.

1. Anslut den externa temperaturkännaren till givaren.
2. När du har anslutit temperaturkännaren syns följande på displayen:
 - Temperaturen vid temperaturkännaren.
 - Luftfuktigheten vid givaren.
 - Symbolen "OUT".

Skötsel och underhåll

- Rengör givaren med en lätt fuktad trasa. Använd ett mildt rengöringsmedel, aldrig lösningsmedel eller frätande kemikalier.
- Byt batterier (2 × AA/LR6) när symbolen för svagt batteri visas i givarens display.
- Tänk på att batterierna påverkas negativt av mycket höga och låga temperaturer. Detta gör att räckvidden mellan givare och mottagare minskar.



Felsökningsschema

Temperaturen på givarens display är inte samma som utomhustemperaturen på mottagarens display.	Vänta 1–2 minuter för att försäkra dig om att givare och mottagare är i fas. Är de inte det, synkronisera enheterna igen genom att trycka och hålla in "Channel"-knappen i tre sekunder tills en signal hörs.
Temperaturen på givaren verkar vara för hög.	Se till att givaren inte står placerad i direkt solljus eller för nära andra värmekällor.

Avfallshantering

När du ska göra dig av med produkten ska detta ske enligt lokala föreskrifter. Är du osäker på hur du ska gå tillväga, kontakta din kommun.

Specifikationer

Batterier	2 × AA/LR06
Frekvens	433,92 MHz
Användningsmiljö	Temperatur –50 till 70 °C Luftfuktighet 15–95 %
Räckvidd	Upp till 40 m i öppen miljö

Trådløs temperaturgiver

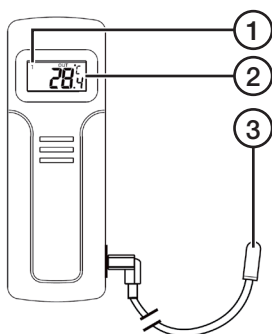
Art. nr. 36-1797 Modell WTH450H

Les brukerveiledningen grundig før produktet tas i bruk og ta vare på den for framtidig bruk. Vi reserverer oss mot ev. feil i tekst og bilde, samt forandringer av tekniske data. Ved tekniske problemer eller spørsmål, ta kontakt med vårt kundesenter.

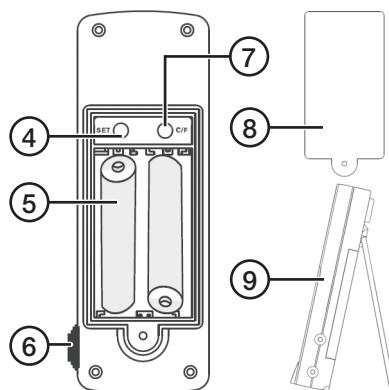
Obs! Hvis giver og/eller den eksterne temperaturføleren plasseres utendørs skal de plasseres på et sted beskyttet mot regn, snø og vedvarende solskinn.

Knapper og funksjoner

1. Kanalvisning
2. Utendørstemperatur og luftfuktighet (vises vekselvis)
3. Ekstern temperaturføler



4. [SET] Bekrefte kanal og huskode
5. Batteriholder
6. Tilkobling til ekstern temperaturføler
7. [C/F] Velg huskode og kanal. Velg å vise temperaturen i °C eller °F.
8. Veggfeste
9. Bordstøtte, kan slås ut



Innstallasjon av giver

1. Ta av batterilokket på givers bakside og plasser 2 stk. AA/LR6-batterier i batteriholderen. Følg merkingen for batteripolene.
2. Tallene for huskode blinker i 8 sekunder.
3. Mens tallene blinker, velg huskode (01 – 15) ved å trykke gjentatte ganger på [C/F]. Påse at alle givere i systemet ditt har samme huskode.
4. Trykk på [SET] for å bekrefte huskoden. Kanalen blinker da i 8 sekunder.
5. Velg kanal (1 – 4) ved å trykke på [C/F]. Bekreft kanalen ved å trykke på [SET] eller ved å ikke trykke på noen knapp i løpet av 10 sekunder. Hvis du kun har 1 giver, anbefaler vi at du velger kanal 1.
6. Temperatur og luftfuktighet vises vekselvis på displayet.
7. Skifte mellom Celsius og Fahrenheit ved å trykke på [C/F].

- Når giver er installert, sender den med et minuts intervaller.
- Velg en annen huskode dersom hovedenheten reagerer på andre radiosignaler som virker forstyrrende.
- Fabrikkinnstilling: huskode = 01, kanal = 1.

Ekstern temperaturføler

Giveren er utstyrt med et uttak for tilkobling av den eksterne temperaturføleren som følger med.

1. Koble den eksterne temperaturføleren til giveren.
2. Når du har koblet til temperaturføleren kommer følgende opp på displayet:
 - Temperaturen ved føleren.
 - Luftfuktigheten ved giveren.
 - Symbolet «OUT».

Stell og vedlikehold

- Rengjør giveren med en lett fuktet klut. Bruk et mildt rengjøringsmiddel, aldri løsningsmidler eller etsende kjemikalier.
- Skift batterier (2 × AA/LR6) når symbolet for svakt batteri vises på givers display.
- Husk at batterikapasiteten påvirkes negativt ved svært høye og lave temperaturer. Dette gjør at rekkevidden mellom giver og mottaker reduseres.



Feilsøking

Temperaturen på givers display er ikke den samme som utendørstemperaturen på mottakerens display.	Vent i 1–2 minutter for å forsikre deg om at giveren og mottakeren er i fase. Er de ikke det, synkroniser dem ved å trykke og holde inne Channel-knappen i ca. 3 sekunder til et signal høres.
Temperaturen på giveren er muligens for høy.	Sørg for at giveren ikke er plassert i direkte sollys eller nær andre varmekilder.

Avfallshåndtering

Når produktet skal kasseres, må det skje i henhold til lokale forskrifter. Ved usikkerhet, ta kontakt med lokale myndigheter.

Spesifikasjoner

Batterier	2 × AA/LR06
Frekvens	433,92 MHz
Bruksmiljø	Temperatur –50 til 70 °C, luftfuktighet 15–95 %
Rekkevidde	Inntil 40 m i åpent miljø

Langaton lämpötila-anturi

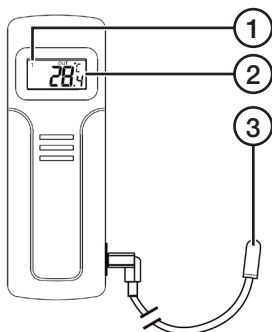
Tuotenumero 36-1797 Malli WTH450H

Lue käyttöohjeet ennen tuotteen käyttöönottoa ja säilytä ne tulevaa tarvetta varten. Pidätämme oikeuden teknisten tietojen muutoksiin. Emme vastaa mahdollisista teksti- tai kuvavirheistä. Jos tuotteeseen tulee teknisiä ongelmia, ota yhteys myymälään tai asiakaspalveluun.

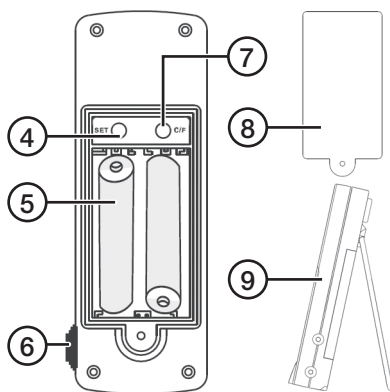
Huom.! Jos asetat lämpötila-anturin tai sen ulkoisen lämpötila-tunnistimen ulos, aseta ne säältä suojattuun paikkaan, jossa ne eivät altistu sateelle, lumelle tai jatkuvalle auringonpaisteelle.

Painikkeet ja toiminnot

1. Kanavan näyttö
2. Ulkolämpötila ja ilmankosteus (näkyvät vuorotellen)
3. Ulkoinen lämpötilatunnistin



4. [SET] Kanavan ja talokoodin vahvistaminen
5. Pariston pidiike
6. Ulkoisen lämpötila-tunnistimen liitäntä
7. [C/F] Kanavan ja talokoodin valitseminen, lämpötilan näyttötavan valitseminen (°C tai °F)
8. Seinäkiinnike
9. Taitettava pöytätuki



Anturin asentaminen

1. Irrota anturin takaosassa olevan paristolokeron kansi ja aseta kaksi AA/LR6-paristoa paikalleen.
 2. Talokoodin numerot vilkkuvat 8 sekunnin ajan.
 3. Valitse talokoodi (0–15) vilkkumisen aikana painamalla [C/F]. Varmista, että kaikissa järjestelmän antureissa on sama talokoodi.
 4. Vahvista talokoodi painamalla [SET]. Kanava vilkkuu nyt 8 sekunnin ajan.
 5. Valitse kanava (1–4) painamalla [C/F]. Vahvista kanavan valinta painamalla [SET] tai siten, ettet paina mitään painiketta 10 sekunnin aikana. Jos käytät vain yhtä anturia, suosittelemme, että valitset kanavan 1.
 6. Lämpötila ja ilmankosteus näkyvät näytöllä.
 7. Valitse Celsius- tai Fahrenheit-asteet painamalla [C/F].
- Asennettu anturi lähettää tietoa minuutin välein.
 - Valitse toinen talokoodi, jos muut radiosignaalit häiritsevät sääasemaasi.
 - Tehdasasetukset: Talokoodi = 01, kanava = 1.

Ulkoinen lämpötilatunnistin

Anturissa on liitäntä mukana tulevalle ulkoiselle lämpötilatunnistimelle.

1. Liitä ulkoinen lämpötilatunnistin anturiin.
2. Kun olet liittänyt lämpötilatunnistimen, näytöllä näkyvät seuraavat tiedot:
 - Ulkoisen lämpötilatunnistimen lämpötila.
 - Anturin ilmankosteus.
 - "OUT"-kuvake.

Huolto ja puhdistus

- Puhdista lämpötila-anturi kevyesti kostutetulla liinalla. Käytä mietoa puhdistusainetta. Älä käytä liuotusaineita tai syövyttäviä kemikaaleja.
- Vaihda paristot (2 kpl AA/LR6), kun näytöllä näkyy paristojen varaustason heikentymisen kuvake.
- Muista, että erittäin korkeat tai matalat lämpötilat vaikuttavat haitallisesti paristojen toimintaan. Tällöin anturin ja vastaanottimen välinen kantama lyhenee.



Vianhakutaulukko

Anturin näytön lämpötila ei ole sama kuin vastaanottimen näyttämä ulkolämpötila.	Varmista, että anturi ja vastaanotin ovat yhteydessä toisiinsa odottamalla 1–2 minuuttia. Synkronoi yksiköt tarvittaessa painamalla Channel-painiketta kolmen sekunnin ajan, kunnes kuulet äänimerkin.
Anturin lämpötila vaikuttaa liian korkealta.	Varmista, ettei anturi altistu suoralle auringonvalolle tai muulle lämmönlähteelle.

Kierrättäminen

Kierrätä tuote asianmukaisesti, kun poistat sen käytöstä. Tarkempia kierrätysohjeita saat kuntasi jäteneuvonnasta.

Tekniset tiedot

Paristot	2 kpl AA/LR06
Taajuus	433,92 MHz
Käyttöympäristö	Lämpötila-alue –50...70 °C, ilmankosteus 15–95 %
Kantama	Jopa 40 m avoimessa tilassa

Funk-Temperatursensor

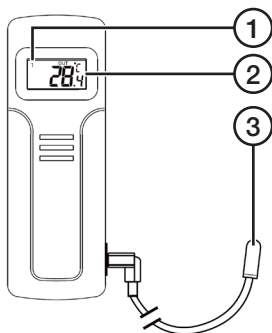
Art.Nr. 36-1797 Modell WTH450H

Vor Inbetriebnahme die komplette Bedienungsanleitung durchlesen und aufbewahren. Irrtümer, Abweichungen und Änderungen behalten wir uns vor. Bei technischen Problemen oder anderen Fragen freut sich unser Kundenservice über eine Kontaktaufnahme.

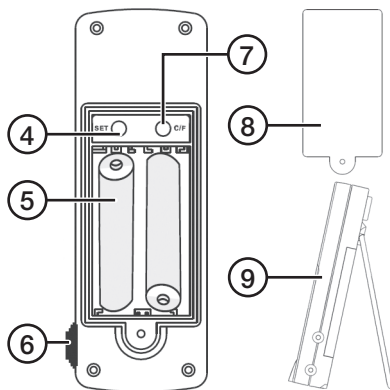
Hinweis: Werden der Sensor und/oder der externe Temperaturfühler im Außenbereich verwendet, diese an einem wettergeschützten Platz außer Reichweite für Regen, Schnee und starker Sonneneinstrahlung aufstellen.

Tasten und Funktionen

1. Kanalanzeige
2. Außentemperatur und Luftfeuchtigkeit (wechselweise Anzeige)
3. Externer Temperaturfühler



4. [SET] Kanal und Hauscode bestätigen
5. Batteriefach
6. Anschluss für den externen Temperaturfühler
7. [C/F] Hauscode und Kanal wählen. °C oder °F für die Temperaturanzeige auswählen
8. Wandhalterung
9. Ausklappbare Tischstütze



Inbetriebnahme

1. Die Batterieabdeckung auf der Rückseite des Geräts öffnen und zwei AA/LR6-Batterien einlegen.
 2. Der Hauscode blinkt 8 Sekunden lang.
 3. Während die Ziffer blinkt, mehrmals auf [C/F] drücken um den Hauscode zu wählen (01-15). Sicherstellen, dass alle Sensoren im System denselben Hauscode haben.
 4. Auf [SET] drücken um den Hauscode zu bestätigen. Der Kanal blinkt dann 8 Sekunden lang.
 5. Auf [C/F] drücken um einen Kanal (1-4) zu wählen. Auf [SET] drücken oder 10 Sekunden lang keine Taste drücken um den Kanal zu bestätigen. Bei Benutzung von nur einem Sensor empfiehlt sich Kanal 1.
 6. Temperatur und Luftfeuchtigkeit werden wechselweise auf dem Display angezeigt.
 7. Auf [C/F] drücken um zwischen Celsius und Fahrenheit zu wechseln.
- Der fertig installierte Sensor sendet mit Abständen von einer Minute.
 - Falls die Wetterstation störende Funksignale anderer Geräte empfängt, einen anderen Hauscode auswählen.
 - Werkseinstellung: Hauscode = 01, Kanal = 1.

Externer Temperaturfühler

Der Sensor ist mit einem Anschluss für den mitgelieferten, externen Temperaturfühler ausgestattet.

1. Den externen Temperaturfühler an den Sensor anschließen.
2. Wurde der Temperaturfühler angeschlossen wird Folgendes auf dem Display angezeigt:
 - Temperatur am Temperaturfühler.
 - Luftfeuchtigkeit am Sensor.
 - Das Symbol „OUT“.

Pflege und Wartung

- Den Sensor mit einem leicht feuchten Tuch reinigen. Ein sanftes Reinigungsmittel verwenden, keine scharfen Chemikalien oder Reinigungslösungen.
- Die Batterien austauschen (2 × AA/LR6) wenn das Symbol für schwache Batterien auf dem Sensordisplay erscheint.
- Bitte beachten, dass die Batterien von sehr niedrigen und sehr hohen Temperaturen beeinträchtigt werden. Dadurch sinkt die Reichweite zwischen Sensor und Empfänger.



Fehlersuche

Die Temperatur auf dem Sensordisplay ist nicht dieselbe wie die Außentemperatur auf dem Display des Empfängers.	1–2 Minuten warten, um sicherzustellen, dass Temperaturfühler und Empfänger synchron sind. Falls nicht, die „Channel“-Taste drücken und für drei Sekunden gedrückt halten bis ein Signal zu hören ist, um die Geräte zu synchronisieren.
Die Temperatur am Temperaturfühler scheint zu hoch zu sein.	Den Temperaturfühler außerhalb von direktem Sonnenlicht und von Wärmequellen platzieren.

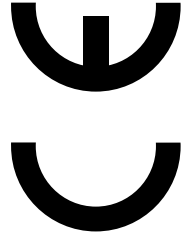
Hinweise zur Entsorgung

Bitte das Produkt entsprechend den lokalen Bestimmungen entsorgen. Weitere Informationen sind von der Gemeinde oder den kommunalen Entsorgungsbetrieben erhältlich.

Technische Daten

Batterien	2 × AA/LR6
Frequenz	433,92 MHz
Anwendungsbereich	Temperatur von –50 bis 70 °C, Luftfeuchtigkeit 15–95 %
Reichweite	Bis zu 40 m ohne Hindernisse

Declaration of Conformity



Hereby, Clas Ohlson AB declares that following product(s):

**Temperature Sensor/Hygrometer
36-1797
WT450H (Transmitter)**

is in compliance with the essential requirements
and other relevant provisions of Directive 1999/5/EC and 2006/95/EC.

Article 3.1a (Safety): EN 60950-1
EN 62479
EN 50371

Article 3.1b (EMC): EN 301 489-1
EN 301 489-3

Article 3.2 (Radio): EN 300 220-1
EN 300 220-2



Insjön, Sweden, June 2013

Klas Balkow,
President

Clas Ohlson, 793 85 Insjön, Sweden

This product's intended usage is within the countries of Sweden, Norway, Finland, United Kingdom and Germany