

Assault Alarm/Torch, Article number: 36-2742

Please read the entire instruction manual before use and save it for future reference.
 We apologise for any text or photo errors and any changes of technical data.
 If you have any questions concerning technical problems please contact our Customer Service Department.

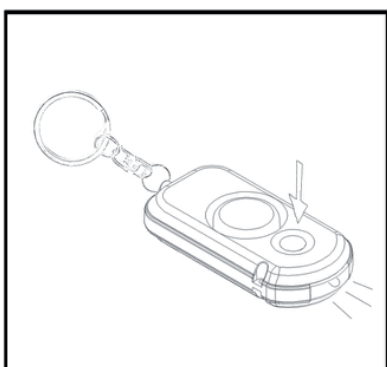
1. Remove the isolating plastic strip from the battery compartment.

pic. 1



2. Press the button to turn on the torch.

pic. 2



3. Activate the alarm:

Pull out the ring and the pin to activate the alarm and scare the attacker. The alarm pin must be completely removed from the alarm unit in order for the alarm to trigger.

pic. 3



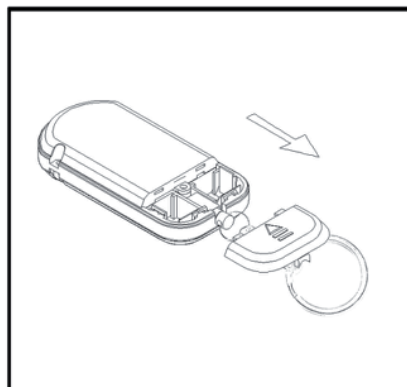
4. Shut off the alarm:
Put the alarm pin back in the alarm to shut the alarm off.

pic. 4

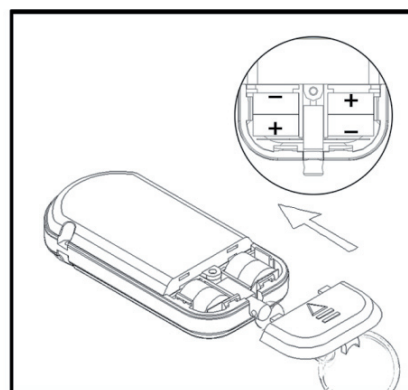


5. Batteries:
Change batteries when the torch starts to weaken, insert 4 new batteries of type SR44/ V357 according to marking.

pic.5



pic. 6



Överfallslarm/Ficklampa, Artikelnummer: 36-2742

Läs igenom hela bruksanvisningen före användning och spara den sedan för framtida bruk. Vi reserverar oss för ev. text- och bildfel samt ändringar av tekniska data. Vid tekniska problem eller andra frågor, kontakta vår kundtjänst.

1. Dra bort den isolerande plastremsan från batterifacket.

bild 1



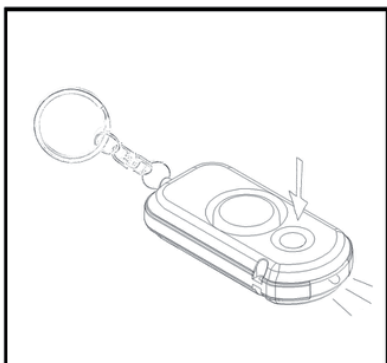
4. Stäng av alarm:
Sätt tillbaka larmsprinten i larmet för att stänga av larmet

bild 4



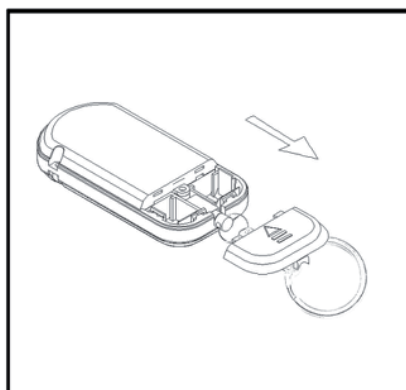
2. Tryck på knappen för att tända ficklampan.

bild 2



5. Batterier: Byt batterier när ficklampan börjar lysa svagt, sätt i 4 stycken nya batterier av typ SR44 / V357 enligt märkning.

bild 5



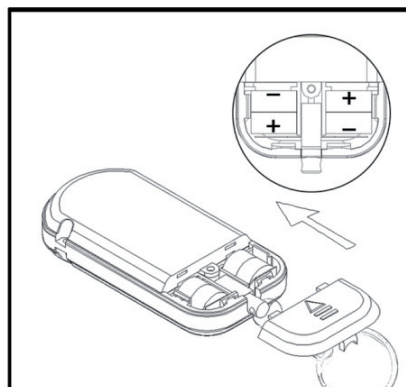
3. Aktivera alarm:

Ryck ut ringen så att sprinten åker ut för att utlösa larmet och skrämma angriparen. Larmsprinten måste avlägsnas helt från larmenheten för att larmet ska utlösas.

bild 3



bild 6

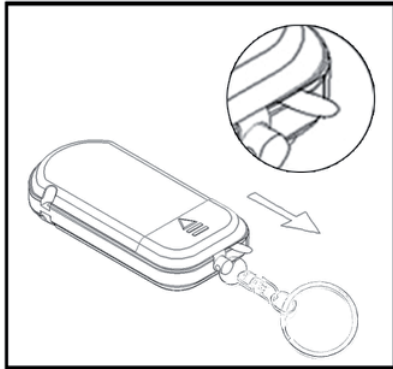


Overfallsalarm/Lommelykt, Artikkelnnummer: 36-2742

Les igjennom hele bruksanvisningen før bruk og ta vare på den for framtidig bruk. Vi reserverer oss for ev. tekst og bildefeil samt endringer av tekniske data. Ved tekniske problemer eller andre spørsmål, ta kontakt med vårt kundesenter.

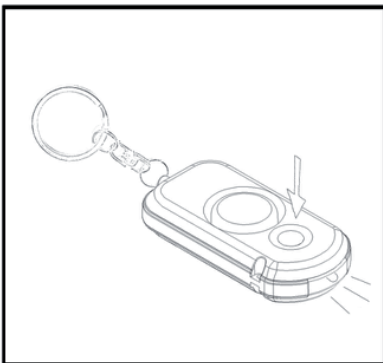
1. Fjern den isolerende plastremsen fra batteriet.

bilde 1



2. Trykk på knappen for å tenne lommelykten.

bilde 2



3. Aktivere alarmen:

Dra ut ringen slik at spinten kommer ut.
Nå utløses alarmen og skremmer angriperen.
Alarmtråden må tas helt ut fra alarmenheten for at alarmen skal utløses.

bilde 3



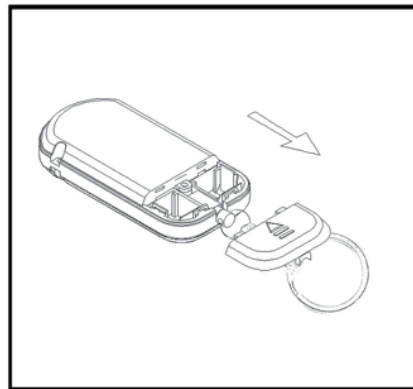
4. Skru av alarmen:
Sett alarmtråden tilbake i alarmen igjen for å stenge alarmen.

bilde 4

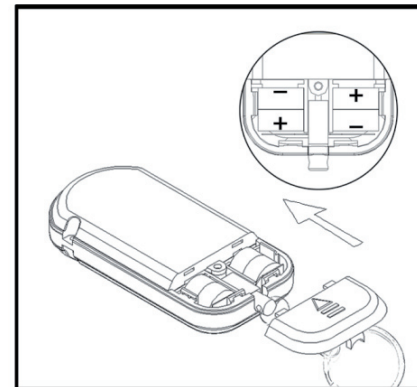


5. Batterier:
Når lommelykten begynner å lyse svakt, er det på tide å skifte batterier. Sett da i 4 stk. nye batterier av typen SR44 / V357.

bilde 5



bilde 6

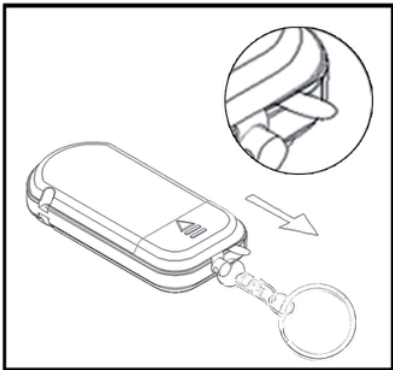


Ryöstöhälytin/Taskulamppu, Tuotenumero: 36-2742

Lue käyttöohjeet ennen tuotteen käyttöönottoa. Säilytä käyttöohjeet tulevaa tarvetta varten. Pidätämme oikeuden teknisten tietojen muutoksiin. Emme vastaa mahdollisista teksti- tai kuvavirheistä. Jos laitteeseen tulee teknisiä ongelmia, ota yhteys myymälään tai asiakaspalveluun.

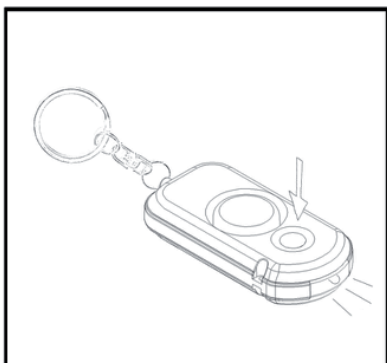
1. Poista paristolokeron muovisuojus.

kuva 1



2. Sytytä taskulamppu painamalla painiketta.

kuva 2



3. Hälytyksen aktivointi:
Hälytys laukeaa ja hyökkääjä säikähtää, kun vedät sokan ulos. Vedä hälytinsokka kokonaan irti hälytinsokasta, muuten hälytin ei hälytä.

kuva 3



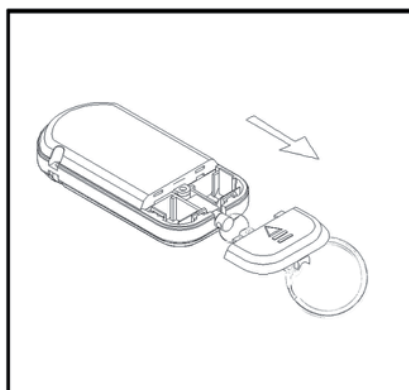
4. Hälytyksen sammuttaminen:
Työnnä hälytinsokka takaisin hälytinsokkaan, niin hälytys lakkaa.

kuva 4



5. Paristot:
Vaihda paristot kun taskulampun valo heikkenee. Aseta neljä SR44/V357-paristoa napaisuusmerkintöjen mukaisesti.

kuva 5



kuva 6

