



AC/DC adaptor

Art.no 36-4401 Model SMP-60WME

Please read the entire instruction manual before use and save it for future reference. We reserve the right for any errors in text or images and for making any necessary technical changes to this document. If you should have any questions concerning technical problems please contact our Customer Services.

Use

1. Find out which of the provided DC connectors fits your product (try them for size loose).
2. There are two polarities for DC voltage, positive and negative. The AC/DC adaptor is made for devices with a positive (+) or negative (-) central conductor. The polarity of the interchangeable DC connectors can be reversed to the correct polarity.
3. Check the polarity markings on the product you wish to connect, adjust the DC connectors like this:
 - Negative (-) on the centre pin , turn the DC connector so that the (-) symbol is seen in front of the "TIP" mark.
 - Positive (+) on the centre pin , turn the DC connector so that the (+) symbol is seen in front of the "TIP" mark.
 - Make sure that the DC connector is securely pushed onto the end of the cable.
4. Set the desired output voltage (5 V / 6 V / 9 V / 12 V / 13.5 V / 15 V) using a small screwdriver and plug the cable with the correct DC connector on the end into the socket of the device to be powered by the adaptor.
5. Make sure that the connected device's power consumption does not exceed the adaptor's maximum output power.
6. Connect the adaptor to a power point, the LED should light up.
7. Switch on the connected device.

Warning

- The wrong voltage or polarity can damage the connected device.
- Only connect devices that have a power consumption of max 60 W.
- Turn off the connected device before connecting/disconnecting the DC connector.
- Always check the polarity with a multimeter or similar instrument if you are in the least unsure.
- Do not position the product where it is exposed to moisture or water.

Disposal

Follow local ordinances when disposing of this product.

If you are unsure of how to dispose of this product, please contact your local authority.

Specifications



| | |
|------------------------------------|---|
| Input voltage | 100-240 V AC, 50/60 Hz |
| Output voltage (stabilized) | 5 V / 6 V / 9 V / 12 V / 13.5 V / 15 V (Max. 4 A) |

Batterieliminators

Art.nr 36-4401 Modell SMP-60WME

Läs igenom hela bruksanvisningen före användning och spara den sedan för framtida bruk.
Vi reserverar oss för ev. text- och bildfel samt ändringar av tekniska data.
Vid tekniska problem eller andra frågor, kontakta vår kundtjänst.

Användning

1. Prova ut vilken batteripropp som passar till din produkt (prova med batteriproppen lös).
2. Det finns två polariteter på likspänning, positiv och negativ. Batterieliminators är avsedd för apparater som har positiv (+) eller negativ (-) centrumledare. De utbytbara batteripropparna går att polvända för att ställa in rätt polaritet.
3. Kontrollera polaritetsmärkningen på produkten som ska anslutas, vänd batteriproppen så här:
 - Negativ (-) på centrumstift , vänd batteriproppen så att (-) -symbolen syns framför "TIP".
 - Positiv (+) på centrumstift , vänd batteriproppen så att (+) -symbolen syns framför "TIP".
 - Se till att batteriproppen och kabeländan är helt hoptryckta.
4. Ställ in önskad utspänning (5 V / 6 V / 9 V / 12 V / 13,5 V / 15 V) med hjälp av t.ex. en liten skruvmejsel och anslut kabeln med rätt batteripropp till den produkt som ska drivas av eliminators.
5. Kontrollera att den anslutna produktens effektförbrukning inte överstiger eliminators högsta uteffekt.
6. Anslut eliminators till ett eluttag, lysdioden tänds.
7. Slå på den anslutna produkten.

Varning

- Fel spänning eller polaritet kan skada den anslutna produkten.
- Anslut endast eliminators till en produkt som har effektförbrukning av max. 60 W.
- Stäng av den anslutna produkten innan du ansluter/tar bort batteriproppen.
- Kontrollera polariteten med ett instrument om du är det minsta osäker!
- Placera inte produkten så att den kan utsättas för fukt eller vattenstänk.

Avfallshantering

När du ska göra dig av med produkten ska detta ske enligt lokala föreskrifter.
Är du osäker på hur du ska gå tillväga, kontakta din kommun.

Specifikation



| | |
|---------------------------|---|
| Drivspänning | 100–240 V AC, 50/60 Hz |
| Utspänning (stabiliserad) | 5 V / 6 V / 9 V / 12 V / 13,5 V / 15 V (Max. 4 A) |

Batterieliminators

Art.nr. 36-4401 Modell SMP-60WME

Les nøye igjennom hele bruksanvisningen og ta vare på den til senere bruk.
Vi reserverer oss mot ev. tekst- og bildefeil, samt forandringer av tekniske data.
Ved tekniske problemer eller andre spørsmål, ta kontakt med vårt kundesenter.

Bruk

1. Prøv ut hvilken batterikontakt som passer til ditt produkt (prøv med batterikontakten løs).
2. På likespenning finnes det to polariteter, positiv og negativ. Batterieliminatoren er beregnet for apparater som har positiv (+) eller negativ (-) leder. De utskiftbare batterikontaktene kan polvendes for å oppnå riktig polaritet.
3. Kontroller polaritetsmerkingen på produktet som skal kobles til, og vend batterikontakten slik:
 - Negativ (-) på sentrumstift , vend batterikontakten slik at (-) -symbolet syns foran «TIP».
 - Positiv (+) på sentrumstift , vend batterikontakten slik at (+) -symbolet syns foran «TIP».
 - Påse at batterikontakten og kabelenden er trykket helt sammen.
4. Still inn ønsket utspenning (5 V / 6 V / 9 V / 12 V / 13,5 V / 15 V) med hjelp av f.eks. en liten skrutrekker og koble så kabelen med riktig batterikontakt til det produktet som skal drives av eliminatoren.
5. Kontroller at produktet som er koblet til ikke har et effektforbruk som overstiger eliminatorens maks. uteffekt.
6. Koble eliminatoren til et strømuttak og en lysdiode tennes.
7. Slå på det tilkoblede produktet.

Advarsel

- Feil spenning eller polaritet kan skade det tilkoblede produktet.
- Koble eliminatoren kun til produkter som har effektforbruk på maks. 60 W.
- Skru av det tilkoblede produktet før du kobler til eller fra batterikontakten.
- Kontroller polariteten med et instrument hvis du er det minste usikker!
- Plasser ikke produktet slik at det kan utsettes for fuktighet eller vannsprut.

Avfallshåndtering

Når produktet skal kasseres, må det skje i henhold til lokale forskrifter.
Ved usikkerhet, ta kontakt med lokale myndigheter.

Spesifikasjon

| | |
|----------------------------------|--|
| Spenning | 100–240 V AC, 50/60 Hz |
| Spenning ut (stabilisert) | 5 V / 6 V / 9 V / 12 V / 13,5 V / 15 V (Maks. 4 A) |


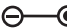
Muuntaja

Tuotenumero 36-4401

Malli SMP-60WME

Lue käyttöohjeet ennen tuotteen käyttöönottoa. Säilytä käyttöohjeet tulevaa tarvetta varten. Pidätämme oikeuden teknisten tietojen muutoksiin. Emme vastaa mahdollisista teksti- tai kuvavirheistä. Jos laitteeseen tulee teknisiä ongelmia, ota yhteys myymälään tai asiakaspalveluun.

Käyttö

1. Kokeile, mikä liitin sopii laitteeseesi (kokeile ensin irrallisella liittimellä).
2. Tasajännitteellä on kaksi eri napaisuutta, positiivinen ja negatiivinen. Muuntaja on tarkoitettu laitteille, joissa on positiivinen (+) tai negatiivinen (-) keskijohdin. Koska liittimissä on napaisuuden vaihto, niillä voidaan valita laitteeseen sopiva napaisuus.
3. Tarkasta liitettävän laitteen napaisuusmerkintä ja käännä liitin seuraavalla tavalla:
 - Negatiivinen (-) keskijohdin : käännä liitin siten, että symboli (-) näkyy "TIP"-tekstin edessä.
 - Positiivinen (+) keskijohdin : käännä liitin siten, että symboli (+) näkyy "TIP"-tekstin edessä.
 - Varmista, että liitin ja kaapelin pää ovat kunnolla kiinni.
4. Valitse oikea antojännite (5 V / 6 V / 9 V / 12 V / 13,5 V / 15 V) esim. pienellä ruuvitaltalla ja liitä johto, jossa on oikea liitin, laitteeseen, johon tarvitsit muuntajaa.
5. Varmista, että liitetyn laitteen tehonkulutus ei ylitä muuntajan suurinta antotehoa.
6. Liitä muuntaja pistorasiaan, niin merkkivalo syttyy.
7. Kytke liitetty laite päälle.

Varoitus

- Väärä jännite tai napaisuus saattaa vahingoittaa liitettyä laitetta.
- Muuntajan saa liittää ainoastaan laitteeseen, jonka tehonkulutus on korkeintaan 60 W.
- Sammuta liitetty laite ennen muuntajan liittämistä/irrottamista.
- Tarkasta napaisuus esim. yleismittarilla, mikäli olet epävarma!
- Älä aseta tuotetta paikkoihin, joissa se saattaa altistua kosteudelle tai vesiroiskeille.

Kierrätys

Kierrätä tuote asianmukaisesti, kun poistat sen käytöstä. Tarkempia kierrätysohjeita saat kuntasi jäteneuvonnasta.

Tekniset tiedot



| | |
|---------------------------|--|
| Käyttöjännite | 100–240 V AC, 50/60 Hz |
| Lähtöjännite (vakautettu) | 5 V / 6 V / 9 V / 12 V / 13,5 V / 15 V (Maks. 4 A) |

Netzteil

Art.Nr. 36-4401 Modell SMP-60WME

Vor Inbetriebnahme die komplette Bedienungsanleitung durchlesen und aufbewahren. Irrtümer, Abweichungen und Änderungen behalten wir uns vor. Bei technischen Problemen oder anderen Fragen freut sich unser Kundenservice über eine Kontaktaufnahme.

Bedienung

1. Ausprobieren, welcher Hohlstecker zum Produkt passt (mit gelöstem Stecker ausprobieren).
2. Bei Gleichstrom gibt es zwei Polaritäten, positiv und negativ. Das Netzteil ist nur für Geräte ausgelegt, die einen positiven (+) oder negativen (-) Innenleiter haben. Die austauschbaren Hohlstecker können zur Einstellung der richtigen Polarität umgepolt werden.
3. Polaritätskennzeichnung des Produkts, das angeschlossen werden soll, beachten. Hohlstecker wie folgt umpolen:
 - Negativ (-) am Innenleiter , Hohlstecker so stecken, dass das (-)-Symbol vor „TIP“ zu sehen ist.
 - Positiv (+) am Innenleiter , Hohlstecker so stecken, dass das (+)-Symbol vor „TIP“ zu sehen ist.
 - Sicherstellen, dass Hohlstecker und Kabelende komplett aneinandergesteckt sind.
4. Gewünschte Spannung (5 V/6 V/9 V/12 V/13,5 V/15 V) mit Hilfe eines kleinen Schraubendrehers o. Ä. einstellen und Kabel mit richtigem Hohlstecker für das Produkt, das vom Netzteil betrieben wird, anschließen.
5. Sicherstellen, dass der Leistungsverbrauch des angeschlossenen Produkts die höchste Ausgangsleistung des Netzteils nicht übersteigt.
6. Netzteil an eine Steckdose anschließen, die Leuchtdiode leuchtet.
7. Das angeschlossene Produkt einschalten.

Warnung

- Falsche Spannung oder Polarität verursacht Schäden am angeschlossenen Produkt.
- Netzteil nur an ein Produkt mit einem Leistungsverbrauch von max. 60 W anschließen.
- Vor dem Anschließen/Trennen des Hohlsteckers das angeschlossene Produkt ausschalten.
- Polarität bei geringsten Zweifeln mit einem Gerät kontrollieren.
- Produkt nicht so platzieren, dass es Feuchtigkeit oder Wasserspritzern ausgesetzt ist.

Hinweise zur Entsorgung

Bitte das Produkt entsprechend den lokalen Bestimmungen entsorgen. Weitere Informationen sind von der Gemeinde oder den kommunalen Entsorgungsbetrieben erhältlich.

Technische Daten

| | |
|--|---|
| Betriebsspannung | 100–240 V AC, 50/60 Hz |
| Ausgangsspannung (stabilisiert) | 5 V/6 V/9 V/12 V/13,5 V/15 V (Max. 4 A) |