

Wireless thermometer w/hygrometer

Art.no 36-4742 Model 91904 (K0391)

Please read the entire instruction manual before using and save it for future use. We apologise for any text or photo errors and any changes of technical data. If you have any questions concerning technical problems please contact our Customer Service Department.

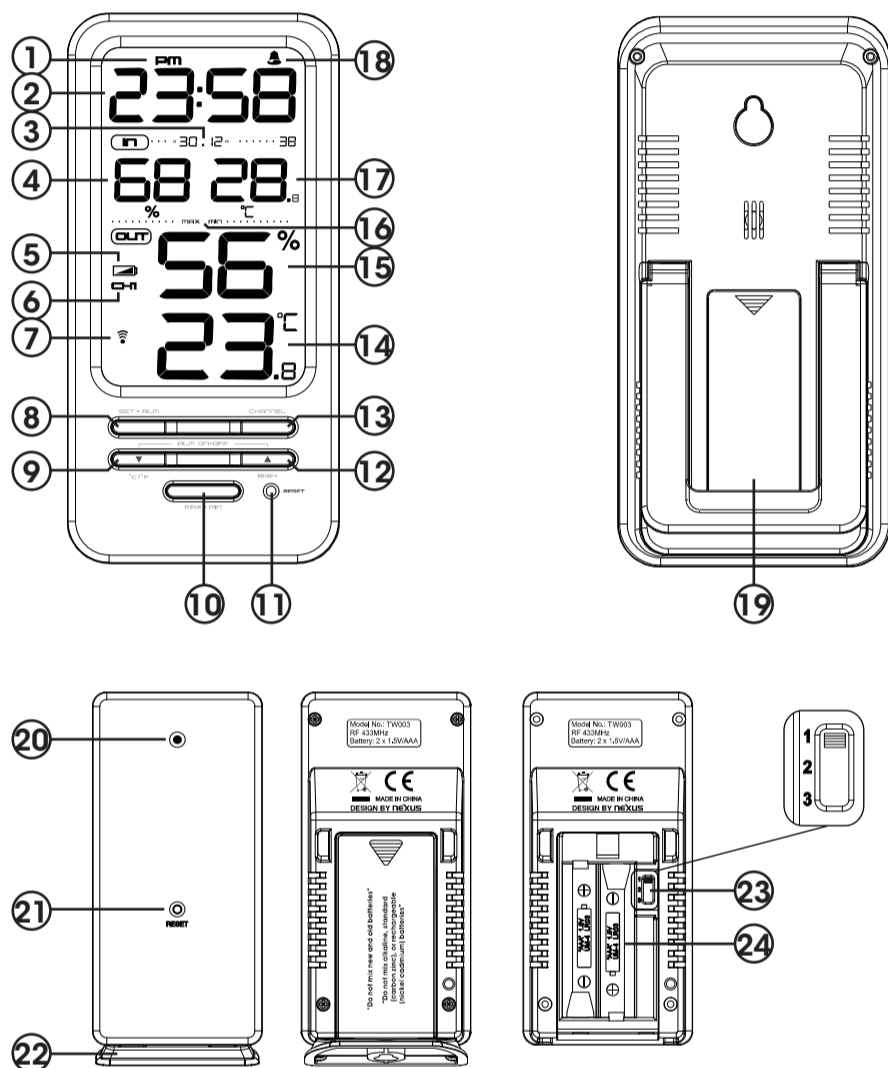
Safety

- Do not expose the device to extreme temperatures or damp.
- Avoid contact with corrosive materials.
- Never expose the device to dust.
- Do not dismantle the device.

Product description

Wireless sensor. Clear display showing indoor and outdoor temperature, humidity, time and date. The sensor can be placed up to 30 m (line-of-sight) away from the receiver. Supports up to three sensors simultaneously.

Buttons and functions



- | | |
|--|--------------------------|
| 1. PM indicator | 13. [CHANNEL] |
| 2. Time | 14. Outdoor temperature |
| 3. Date/Month | 15. Outdoor humidity |
| 4. Indoor humidity | 16. Highest/Lowest icons |
| 5. Battery status indicator | 17. Indoor temperature |
| 6. RF sensor | 18. Alert ON |
| 7. Wireless transmission icon | 19. Battery compartment |
| 8. [SET.ALM] Alarm/settings | 20. LED |
| 9. [▼/°C/°F] Celsius/Fahrenheit selector | 21. [Reset] |
| 10. [MAX/MIN] Highest/lowest | 22. Base |
| 11. [Reset] | 23. Channel 1, 2 and 3 |
| 12. [▲/12/24] Alarm on/off;
Selecting the 12/24 hour display format | 24. Battery compartment |

Getting started

1. Remove the battery cover on the back of the display unit.
2. Insert 2 x AAA/LR03 batteries. Note the polarity markings in the battery compartment.
3. Refit the battery cover. The display now shows the default time, calendar and present indoor temperature and begins searching for an outdoor temperature signal.
4. Insert 2 x AAA/LR03 batteries into the outdoor sensor. The outdoor temperature and "CH1" will now appear on the lower half of the display. The wireless thermometer display unit is now synchronised with the outdoor sensor on channel 1 and the temperature from that sensor is displayed.

Operation

Setting the year, time and date

1. Press and hold [SET.ALM] for 2 seconds, and then use [▲] or [▼] to set the year.
2. Press [SET.ALM] again, the month digits start to flash. Use [▲] or [▼] to set the months.
3. Press [SET.ALM] again, the date digits start to flash. Use [▲] or [▼] to set the date.
4. Press [SET.ALM] again, "0:00" appears and the hour digits start to flash. Use [▲] or [▼] to set the hours.
5. Press [SET.ALM] again, "0:00" appears and the minute digits start to flash. Use [▲] or [▼] to set the minutes.
6. Press [SET.ALM] to return to normal mode.

Setting the alarm

1. Press [SET.ALM], "AM 7:00 AL" appears on the display.
2. Press and hold [SET.ALM] for 2 seconds, the hour digits will start to flash. Use [▲] or [▼] to set the hours.
3. Press [SET.ALM] again, the minute digits start to flash. Use [▲] or [▼] to set the minutes.
4. Press [SET.ALM] to return to normal mode.

Turning the alarm on/off

1. Press [SET.ALM] to display the alarm time. When the alarm time is displayed, press [▲] once to turn the daily alarm off.
2. When the alarm function is turned on, the 📞 icon shows on the display.
3. When the time reaches the set alarm time, the clock will beep to wake you. The 📞 icon will flash.
4. To stop the alarm, press [▲]. The alarm will stop and the 📞 icon stops flashing.

Selecting the 12/24 hour display format

Press [12/24] to select the display format.

Selecting Celsius or Fahrenheit

Press [°C/°F] to switch between displaying temperature in degrees Celsius or Fahrenheit.

Reading the highest and lowest recorded temperature and humidity readings

1. Press [MAX/MIN] to view the highest and lowest indoor/outdoor temperature and humidity readings respectively.
2. Press and hold [MAX/MIN] to clear the recorded value and start recording new data.

Synchronising with multiple outdoor sensors

This unit comes with one sensor. A second and a third sensor can be purchased and used with the thermometer simultaneously.

1. Set the number of the channel on the extra sensor to 2 (under the battery cover).
2. Press [CHANNEL]. "CH2" and "_ _" appear on the lower half of the display.
3. Press and hold [ALM ON/OFF] for about 2 seconds.
4. Sensor 2 is now synchronised with the thermometer and the temperature of the second sensor will appear on the display.
5. The same procedure can be repeated for a third sensor.

Care and maintenance

Clean the product by wiping it with a soft, dry cloth. Never use solvents or abrasive cleaning agents.

Troubleshooting guide

Problem	Solution
Wrong outdoor temperature displayed on the receiver.	Wait 1–2 minutes to make sure that the sensor and receiver are in sync. If not, resynchronise them.
The temperature on the sensor seems to be too high.	Make sure that the transmitter is not placed in direct sunlight or next to a heat source.
The receiver cannot receive signals and display them.	<ul style="list-style-type: none"> • Synchronise the units again. • The temperature could be under -50 °C. • The sensor's batteries might need replacing. • Move the receiver and the sensor closer to each other. • Make sure that the sensor is placed away from electrical interference.
The functions are normal or certain functions do not work at all.	The unit needs to be reset. Do this by removing or replacing the batteries in both the receiver and sensor.

Disposal

Disposal of this product should be in accordance with local regulations. If you are unsure how to proceed, contact your local authority.

Specifications

Batteries	4 x AAA/LR03 batteries (sold separately)
Size	145 x 72 x 25 mm
Update interval	1 minute
Humidity	20–95 %
Indoor temperature	-10 to +50 °C
Outdoor temperature	-50 to +70 °C

Trådlös termometer med hygrometer

Art.nr 36-4742

Modell 91904 (K0391)

Läs igenom hela bruksanvisningen före användning och spara den sedan för framtida bruk. Vi reserverar oss för ev. text- och bildfel samt ändringar av tekniska data. Vid tekniska problem eller andra frågor, kontakta vår kundtjänst.

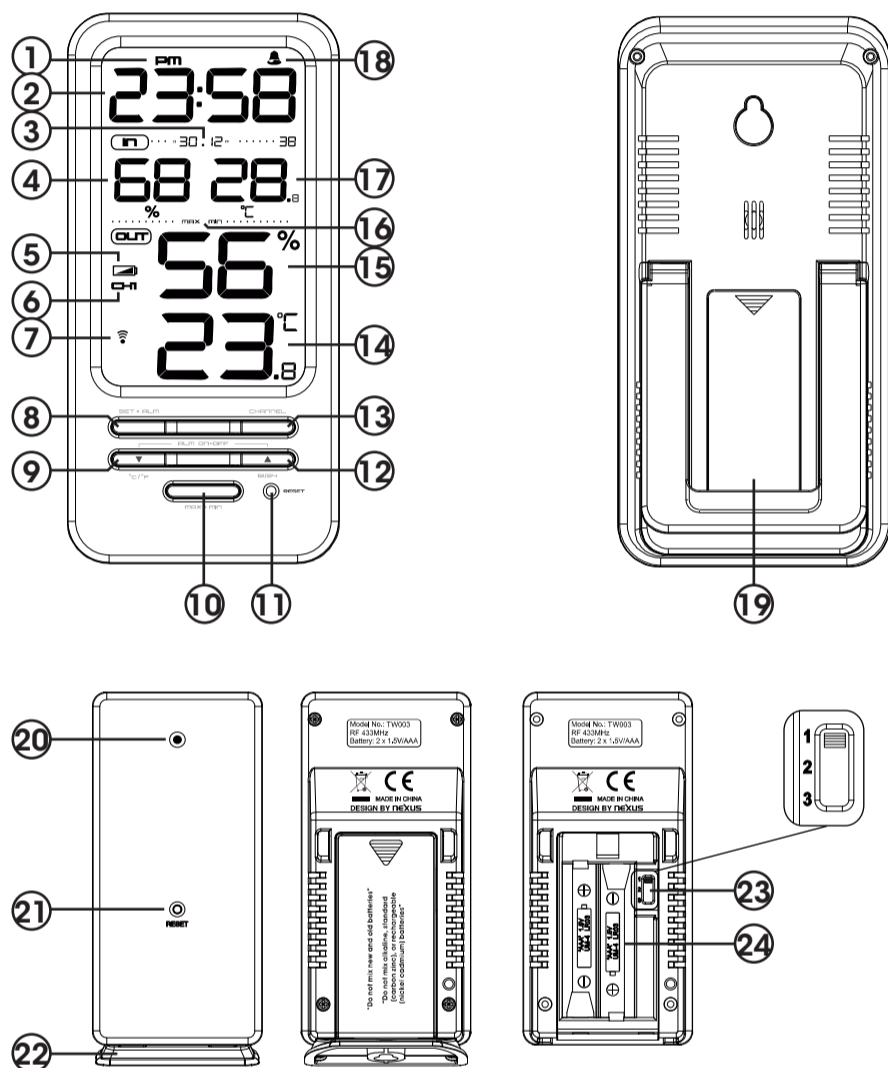
Säkerhet

- Utsätt inte apparaten för extrema temperaturer eller fuktighet.
- Undvik kontakt med frätande material.
- Utsätt inte apparaten för damm.
- Demontera inte apparaten.

Produktbeskrivning

Med trådlös givare/sensor. Tydlig display med visning av luftfuktighet, inne- och utetemperatur, tid och datum. Givaren kan placeras upp till 30 m från mottagaren vid fri sikt. Stöder upp till tre givare samtidigt.

Knappar och funktioner



- | | |
|--|--------------------------|
| 1. PM-indikator | 13. [CHANNEL] Kanal |
| 2. Tid | 14. Utomhustemperatur |
| 3. Datum/månad | 15. Utomhusfuktighet |
| 4. Inomhusfuktighet | 16. Högsta/lägsta ikoner |
| 5. Batteriindikator | 17. Inomhustemperatur |
| 6. RF-sensor | 18. Alarm på |
| 7. Ikon för trådlös sändning | 19. Batterifack |
| 8. [SET.ALM] Ställa in/alarm | 20. Ljusdiod |
| 9. [▼/°C/°F] växla mellan Celsius och Fahrenheit | 21. [Reset] |
| 10. [MAX/MIN] Högsta/lägsta | 22. Fot |
| 11. [Reset] Återställa | 23. Kanal 1, 2, 3 |
| 12. [▲/12/24] Alarm av/på; Visa tid i 12- eller 24-timmarsformat | 24. Batterifack |

Att komma igång

1. Öppna batteriluckan på baksidan av apparaten.
2. Sätt i 2 x AAA/LR03-batterier. Observera batterifackets märkningar.
3. Sätt tillbaka batteriluckan. Displayen visar inställning för tid, kalender och nuvarande inomhustemperatur och börjar leta efter signal för utomhustemperatur.
4. Sätt i 2 x AAA/LR03-batterier i utomhussensorn. Utomhustemperaturen visas i displayen med "CH1" längst ner på displayen. Termometerklockan synkroniseras med utomhussensorn på kanal 1, utomhustemperaturen visas då i displayen.

Användning

Ställa in år, tid och datum

1. Tryck och håll ned [SET.ALM] i 2 sekunder, använd [▲] eller [▼] för att ställa in år.
2. Tryck på [SET.ALM] igen, månaderna börjar att blinka, använd [▲] eller [▼] för att ställa in månaderna.
3. Tryck på [SET.ALM] igen, datum börjar att blinka, använd [▲] eller [▼] för att ställa in datum.
4. Tryck på [SET.ALM] igen, "0:00" visas och timmarna börjar att blinka, använd [▲] eller [▼] för att ställa in timmarna.
5. Tryck på [SET.ALM] igen, "0:00" visas och minuterna börjar att blinka, använd [▲] eller [▼] för att ställa in minuterna.
6. Tryck på [SET.ALM] för att återgå till normalläge.

Ställa in alarm

1. Tryck på [SET.ALM], siffrorna visar "AM 7:00 AL".
2. Tryck och håll ned [SET.ALM] i 2 sekunder, timmarna börjar att blinka, använd [▲] eller [▼] för att ställa in timmarna.
3. Tryck på [SET.ALM] igen, minuterna börjar att blinka, använd [▲] eller [▼] för att ställa in minuterna.
4. Tryck på [SET.ALM] för att återgå till normalläge.

Starta/stänga av alarm

1. Tryck på [SET.ALM] för att visa alarmtiden. När alarmtiden visas, tryck på [▲] för att starta eller stänga av alarmet.
2. När ett alarm är inställt visas ☹ i displayen.
3. När alarmets inställda tid uppnås ljuder en signal för att väcka dig. ☹ blinkar i displayen.
4. För att stoppa alarmet, tryck på [▲], alarmet stannar och ☹ slutar att blinka.

Visa tid i 12- eller 24-timmarsformat

Tryck på [12/24] för att välja vilket format du vill visa tiden i.

Visa temperatur i Celsius eller Fahrenheit

Tryck på [°C/°F] för att växla mellan Celsius och Fahrenheit.

Läsa av högsta och lägsta temperatur och luftfuktighet

1. Tryck på [MAX/MIN] för att se högsta och lägsta inomhus- respektive utomhustemperatur och luftfuktighet.
2. Tryck och håll ned [MAX/MIN] för att radera värdet och starta om på nytt.

Synkronisera med flera utomhussensorer

Denna apparat är utrustad med en sensor. Det går att köpa till en andra och tredje sensor och använda samtidigt.

1. Ställ in rätt kanal på sensorn (under batteriluckan) på den sensor som ska synkroniseras på respektive kanal.
2. Tryck på [CHANNEL]. På nedre raden i displayen visas "CH2" och "_ _".
3. Tryck och håll ned [ALM ON/OFF] i ca 2 sekunder.
4. Sensor 2 synkroniseras med apparaten och visas i displayen.
5. Upprepa samma procedur med sensor 3.

Skötsel och underhåll

Vid behov, torka av produkten med en torr och mjuk trasa. Använd aldrig lösningsmedel eller slipande rengöringsmedel.

Felsökningschema

Problem	Åtgärd
Fel utomhustemperatur på mottagarens display.	Vänta 1–2 minuter för att försäkra dig om att givare och mottagare är i fas. Är de inte det, synkronisera enheterna igen.
Temperaturen på givaren tycks vara för hög.	Se till att givaren inte är placerad i direkt solljus eller nära värmekällor.
Mottagaren kan inte ta emot signaler och visa dem på displayen.	<ul style="list-style-type: none"> • Synkronisera enheterna igen. • Temperaturen kan vara under -50 °C. • Batterierna i givaren kan behöva bytas. • Flytta givaren och mottagaren närmare varandra. • Se till att givaren är placerad utanför områden med elektriska störningar.
Funktionen är normal eller vissa funktioner fungerar inte alls.	Apparaten behöver återställas. Gör detta genom att ta ur och sätta i eller byta batterierna i både givare och mottagare.

Avfallshantering

När du ska göra dig av med produkten ska detta ske enligt lokala föreskrifter. Är du osäker på hur du ska gå tillväga, kontakta din kommun.

Specifikationer

Batterier	4 x AAA/LR03-batterier (säljs separat)
Mått	145 x 72 x 25 mm
Uppdateringsintervall	1 minut
Luftfuktighet	20–95 %
Inomhustemperatur	-10 till +50 °C
Utomhustemperatur	-50 till +70 °C

Trådløst termometer med hygrometer

Art.nr. 36-4742 Modell 91904 (K0391)

Les nøye igjennom hele bruksanvisningen og ta vare på den til senere bruk. Vi reserverer oss mot ev. tekst- og bildefeil, samt forandringer av tekniske data. Ved tekniske problemer eller andre spørsmål, ta kontakt med vårt kundesenter.

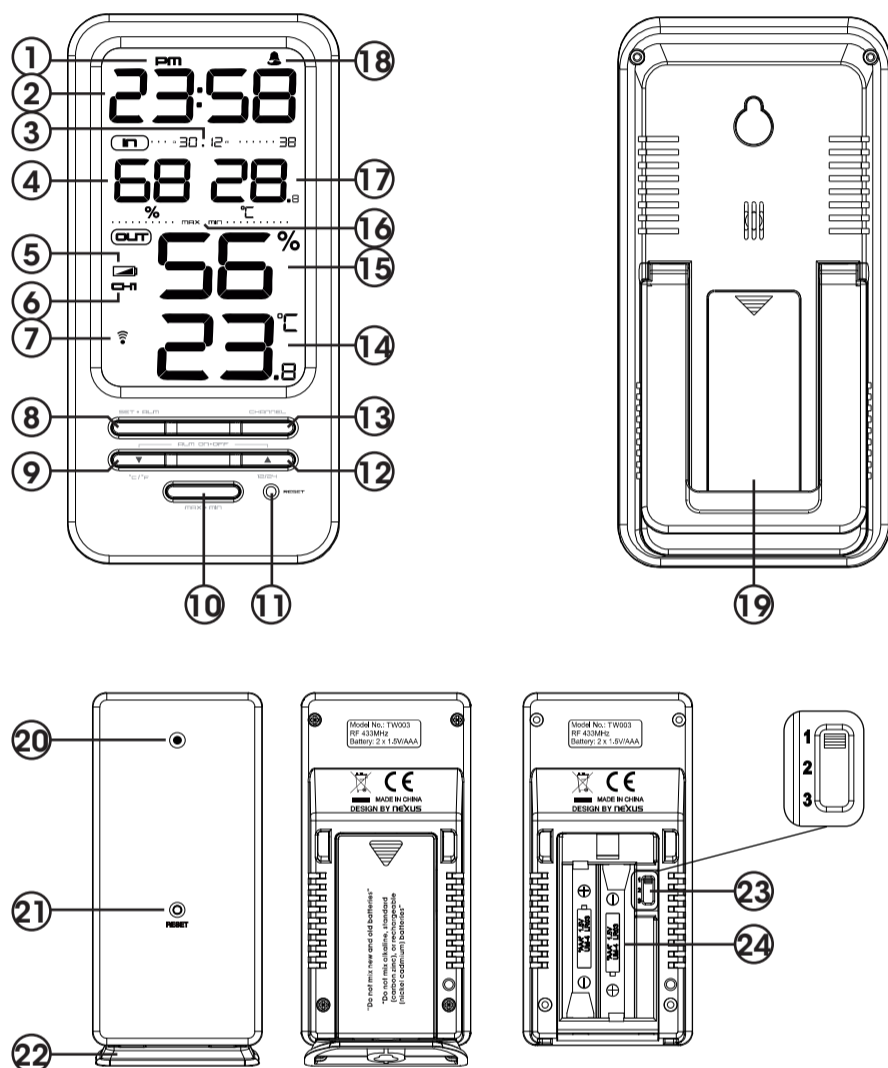
Sikkerhet

- Utsett ikke produktet for ekstreme temperaturer eller vann.
- Unngå kontakt med etsende væsker.
- Utsett ikke produktet for mye støv og ekstrem fuktighet.
- Produktet må ikke demonteres.

Produktbeskrivelse

Med trådløs giver/sensor. Tydelig skjerm med visning av inne- og utetemperatur, luftfuktighet, tid og dato. Giveren kan plasseres inntil 30 meter fra mottaker ved fri sikt. Støtter inntil tre givere samtidig.

Knapper og funksjoner



- | | |
|--|------------------------------|
| 1. PM-indikator | 13. [CHANNEL] Kanal |
| 2. Klokkeslett | 14. Temperatur utendørs |
| 3. Dato/Måned | 15. Luftfuktighet utendørs |
| 4. Luftfuktighet innendørs | 16. Høyeste/laveste-symboler |
| 5. Batteriindikator | 17. Temperatur innendørs |
| 6. RF-sensor | 18. Alarm på |
| 7. Symbol for trådløs sending | 19. Lokk for batteriholder |
| 8. [SET.ALM] Stille inn/alarm | 20. Lysdiode |
| 9. [▼/°C/°F] Skifting mellom Fahrenheit og Celsius | 21. [Reset] |
| 10. [MAX/MIN] Høyest/lavest | 22. Fot |
| 11. [Reset] Stille tilbake til utgangspunktet | 23. Kanal 1, 2 og 3 |
| 12. [▲/12/24] Alarm av/på; Viser tiden i 12- eller 24-timersformat | 24. Batteriholder |

Kom i gang

1. Åpne batterilokket på baksiden av mottakeren.
2. Sett i 2 stk. AAA/LR03-batterier. Følg merking for å plassere polene riktig.
3. Sett batterilokket tilbake igjen. Displayet viser innstilling for tid, kalender og nåværende innendørs temperatur, og starter straks å lete etter signaler for utendørs temperaturen.
4. Sett 2 stk. AAA/LR03-batterier i utendørssensoren (senderen). Utendørstemperaturen vises nederst på skjermen med «CH1». Termometerklokken synkroniseres med utendørssensoren på kanal 1 og temperatur utendørs vises på skjermen.

Bruk




Still inn år, tid og dato

1. Trykk inn [SET.ALM] i 2 sekunder og benytt [▲] eller [▼] for å stille inn årstall.
2. Trykk på [SET.ALM] igjen og månedene begynner å blinke. Bruk [▲] eller [▼] for å stille inn måned.
3. Trykk på [SET.ALM] igjen og dato begynner å blinke. Bruk [▲] eller [▼] for å stille inn riktig dato.
4. Trykk på [SET.ALM] igjen, og «0:00» vises og timene begynner å blinke. Bruk [▲] eller [▼] for å stille inn timene.
5. Trykk på [SET.ALM] igjen og «0:00» vises og minuttene begynner å blinke. Bruk [▲] eller [▼] for å stille inn minuttene.
6. Trykk på [SET.ALM] for å gå tilbake til normalmodus.

Stille inn alarmen

1. Trykk på [SET.ALM], tallene viser «AM 7:00 AL».
2. Trykk inn [SET.ALM] i 2 sekunder. Timer begynner å blinke. Benytt [▲] eller [▼] for å stille inn timer.
3. Trykk på [SET.ALM] igjen og minuttene begynner å blinke. Bruk [▲] eller [▼] for å stille inn minuttene.
4. Trykk på [SET.ALM] for å gå tilbake til normalmodus.

Aktiver/deaktiver alarm

1. Trykk på [SET.ALM] for å vise alarmtiden. Når alarmtiden vises, trykk på [▲] for å starte eller stoppe av alarmen.
2. Når alarmen er innstilt vises  på skjermen.
3.  blinker på skjermen ved vekking.
4. Trykk på [▲] for å stoppe alarmen og  slutter å blinke.

Viser tiden i 12- eller 24-timersformat

Trykk på [12/24] for å velge hvilket format du vil vise tiden i.

Vise temperatur i Celsius eller Fahrenheit

Trykk på [°C/°F] for å skifte mellom Celsius og Fahrenheit.

Lese av høyeste og laveste temperatur og luftfuktighet

1. Trykk på [MAX/MIN] for å få opp høyeste og laveste temperatur ute og inne, samt luftfuktigheten.
2. Trykk på [MAX/MIN] og hold den inne for å slette og starte på nytt.

Synkronisere med flere utendørssensorer

Dette apparatet er levert med én sensor. Man kan komplettere med ytterligere to sensorer, slik at tre sensorer kan benyttes samtidig.

1. Still inn riktig kanal på sensoren (under batterilokket) på den sensoren (senderen) som skal synkroniseres med respektive kanal på mottakeren.
2. Trykk på [CHANNEL]. På den nederste raden på skjermen vises «CH2» og «_ _».
3. Trykk og hold inne [ALM ON/OFF] i ca. 2 sekunder.
4. Sensor nr. 2 synkroniseres med apparatet og vises på skjermen.
5. Gjenta denne prosessen for sensor nr. 3.

Stell og vedlikehold

Ved rengjøring av apparatet, bruk en tørr, myk klut. Bruk aldri slipende rengjøringsmidler eller sterke løsemidler.

Feilsøking

Problem	Tiltak
Feil utendørstemperatur på mottakerens display.	Vent i 1–2 minutter for å forsikre deg om at giveren og mottakeren er i fase. Hvis de ikke er det forsøk å synkronisere igjen.
Temperaturen på giveren er muligens for høy.	Sørg for at giveren ikke er plassert i direkte sollys eller nær varmekilder.
Mottakeren kan ikke ta imot signaler og vise dem på displayet.	<ul style="list-style-type: none"> • Synkroniser enhetene igjen. • Temperaturen kan være under -50 °C. • Batteriene i giveren må kanskje byttes? • Flytt giveren og mottakeren nærmere hverandre. • Påse at giveren er plassert utenfor området med elektriske forstyrrelser.
Funksjonen er normal eller visse funksjoner fungerer ikke.	Apparatet kan trenge å bli stilt inn på nytt. Gjør dette ved å ta ut og sette inn batteriene igjen eller skift batterier både i giver og mottaker.

Avfallshåndtering

Når produktet skal kasseres, må det skje i henhold til lokale forskrifter. Ved usikkerhet, ta kontakt med lokale myndigheter.

Spesifikasjoner

Batterier	4 x AAA/LR03-batterier (selges separat)
Mål	145 x 72 x 25 mm
Oppdateringsintervall	1 minutt
Luftfuktighet	20–95 %
Temperatur innendørs	-10 til +50 °C
Temperatur utendørs	-50 til +70 °C

Langaton lämpö-/kosteusmittari

Tuotenro 36-4742 Malli 91904 (K0391)

Lue käyttöohjeet ennen tuotteen käyttöönottoa. Säilytä käyttöohjeet tulevaa tarvetta varten. Pidätämme oikeuden teknisten tietojen muutoksiin. Emme vastaa mahdollisista teksti- tai kuvavirheistä. Jos laitteeseen tulee teknisiä ongelmia, ota yhteys myymälään tai asiakaspalveluun.

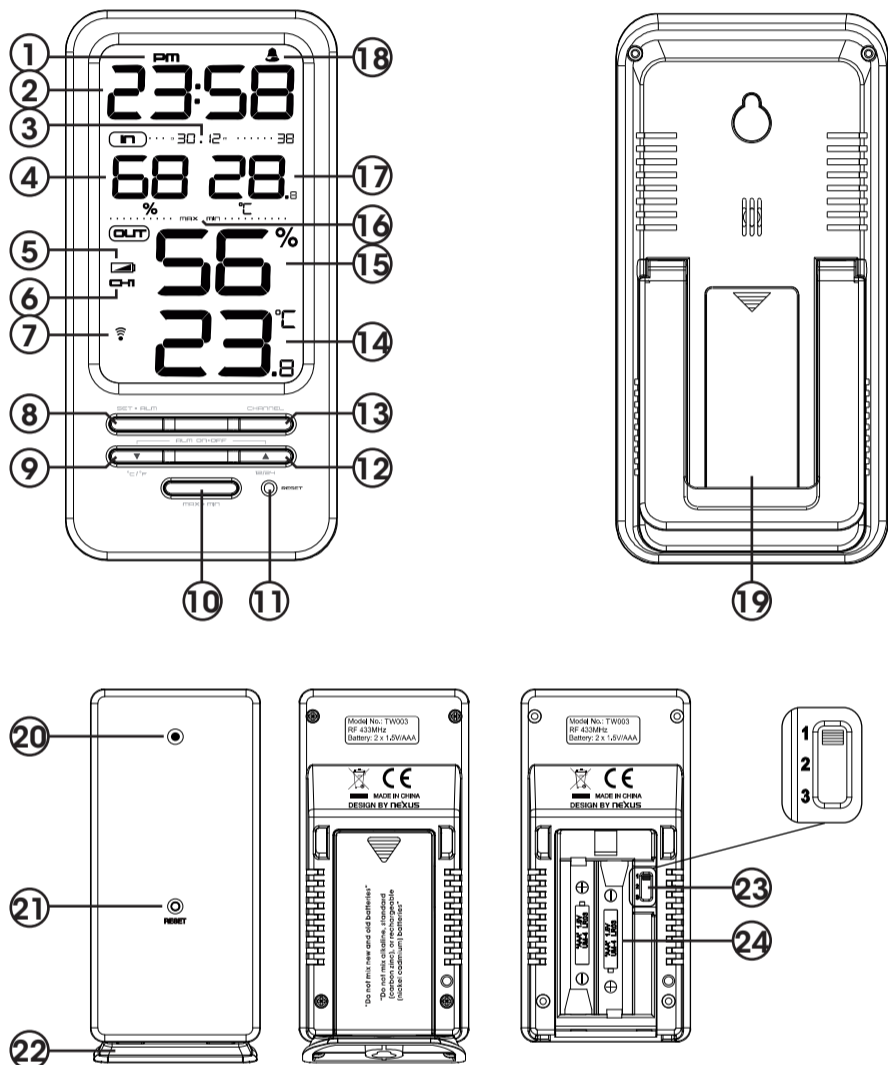
Turvallisuus

- Älä altista laitetta ääriämpötiloille tai vedelle.
- Vältä kontaktia syövyttävien aineiden kanssa.
- Älä altista laitetta pölylle tai äärimmäiselle kosteudelle.
- Älä pura laitetta.

Tuotekuvaus

Langaton anturi/sensori. Selkeä näyttö näyttää ilmastokosteuden, sisä- ja ulkolämpötilan sekä ajan ja päivämäärän. Anturi voidaan sijoittaa jopa 30 metrin päähän vastaanottimesta (ilman näköesteitä). Laitteeseen voi liittää samanaikaisesti jopa kolme anturia.

Painikkeet ja toiminnot



- | | |
|---|--|
| 1. 12 tunnin näyttötavan merkki | 13. [CHANNEL] Kanava |
| 2. Aika | 14. Ulkolämpötila |
| 3. Päivä/Kuukausi | 15. Ulkoilmankosteus |
| 4. Sisäilmankosteus | 16. Korkeimman/matalimman lämpötilan kuvakkeet |
| 5. Pariston varaustaso | 17. Sisälämpötila |
| 6. Ilmankosteusanturi | 18. Herätys päällä |
| 7. Langattoman lähetyksen kuvake | 19. Paristolokero |
| 8. [SET.ALM] Asetus/herätys | 20. Merkkivalo |
| 9. [▼/°C/°F] Celsius- tai Fahrenheit-asteet | 21. [Reset] Asetusten palautus |
| 10. [MAX/MIN] Korkein/matalin | 22. Jalka |
| 11. [Reset] Asetusten palautus | 23. Kanava 1, 2, 3 |
| 12. [▲/12/24] Herätys päälle / pois päältä; 12 tai 24 tunnin näyttötapa | 24. Paristolokero |

Käytön aloittaminen

1. Avaa laitteen takana oleva paristolokero.
2. Aseta lokeroon 2 kpl AAA/LR03-paristoa. Noudata napaisuusmerkintöjä.
3. Aseta paristolokeron kansi takaisin paikalleen. Näytöllä näkyy ajan, päivämäärän ja sisälämpötilan asetukset. Laite alkaa etsiä ulkolämpötilan signaalia.
4. Aseta ulkoanturiin 2 kpl AAA/LR03-paristoa. Ulkolämpötila ja "CH1" ilmestyvät näytön alaosaan. Lämpömittarin kello synkronoituu ulkoanturin kanssa kanavalla 1, jolloin ulkolämpötila näkyy näytöllä.

Käyttö

Päivämäärän ja kellonajan asettaminen

1. Paina [SET.ALM] 2 sekunnin ajan. Aseta vuosi painikkeella [▲] tai [▼].
2. Paina [SET.ALM] uudelleen, jolloin kuukaudet alkavat vilkkua. Aseta kuukaudet painikkeella [▲] tai [▼].
3. Paina [SET.ALM] uudelleen, jolloin päivämäärä alkaa vilkkua. Aseta päivämäärä painikkeella [▲] tai [▼].
4. Paina [SET.ALM] uudelleen, jolloin näytöllä näkyy "0:00" ja tunnit alkavat vilkkua. Aseta tunnit painikkeella [▲] tai [▼].
5. Paina [SET.ALM] uudelleen, jolloin näytöllä näkyy "0:00" ja minuutit alkavat vilkkua. Aseta minuutit painikkeella [▲] tai [▼].
6. Palaa normaalitilaan painamalla [SET.ALM].

Herätyksen asetukset

1. Paina [SET.ALM], jolloin näytöllä näkyy "AM 7:00 AL".
2. Paina [SET.ALM] 2 sekunnin ajan, jolloin tunnit alkavat vilkkua. Aseta tunnit painikkeella [▲] tai [▼].
3. Paina [SET.ALM] uudelleen, jolloin minuutit alkavat vilkkua. Aseta minuutit painikkeella [▲] tai [▼].
4. Palaa normaalitilaan painamalla [SET.ALM].

Herätys päälle / pois päältä

1. Katso herätysaika painamalla [SET.ALM]. Kun herätysaika näkyy näytöllä, aseta herätys päälle tai pois päältä painamalla [▲].
2. Kun herätys on asetettu, näytöllä näkyy 📌.
3. Kun herätysaika koittaa, herätysääni herättää sinut. Näytöllä vilkkuu 📌.
4. Sammuta herätys painamalla [▲]. Herätysääni lakkaa ja 📌 lakkaa vilkkumasta.

12 tai 24 tunnin näyttötapa

Valitse ajan näyttötapa painamalla [12/24].

Celsius- ja Fahrenheit-asteet

Vaihda Celsius- ja Fahrenheit-asteiden välillä painamalla [°C/°F].

Korkein ja matalin lämpötila ja ilmankosteus

1. Paina [MAX/MIN] katsoaksesi korkeimman ja matalimman sisä- ja ulkolämpötilan sekä ilmankosteuden.
2. Pidä [MAX/MIN] pohjassa poistaaksesi arvon ja aloittaaksesi alusta.

Synkronointi useiden ulkoantureiden kanssa

Laitteen mukana tulee yksi anturi. Laitteeseen voi liittää kaksi muuta erikseen ostettavaa anturia. Kaikkia antureita voidaan käyttää samanaikaisesti.

1. Valitse ensimmäisen lisäanturin kanavaksi 2 (paristolokeron alta).
2. Paina [CHANNEL]. Näytön alimmalla rivillä näkyy "CH2" ja "_ _".
3. Paina [ALM ON/OFF] noin 2 sekunnin ajan.
4. Anturi 2 synkronoituu laitteen kanssa ja näkyy näytöllä.
5. Toimi samoin anturin 3 kanssa.

Huolto ja ylläpito

Pyyhi laite tarvittaessa pehmeällä ja kuivalla liinalla. Älä käytä liuottimia tai hiovia puhdistusaineita.

Vianhakutaulukko

Ongelma	Toimenpiteet
Anturin näytön lämpötila ei ole sama kuin vastaanottimen näytöllä näkyvä ulkolämpötila.	Odota 1–2 minuuttia varmistaaksesi, että anturi ja vastaanotin ovat yhteydessä toisiinsa. Jos yhteyttä ei muodostu, synkronoi yksiköt uudelleen.
Anturin lämpötila vaikuttaa liian korkealta.	Varmista, ettei anturia ole asetettu suoraan auringon-paisteeseen tai liian lähelle lämmönlähteitä.
Vastaanotin ei vastaanota signaaleja eikä näytä tietoja näytöllä.	<ul style="list-style-type: none"> • Synkronoi yksiköt uudelleen. • Lämpötila saattaa olla alle -50 °C. • Vaihda anturin paristot tarvittaessa uusiin. • Siirrä anturi ja vastaanotin lähemmäs toisiaan. • Varmista, ettei anturi altistu sähköhäiriöille.
Toiminto on epänormaali tai tietyt toiminnot eivät toimi ollenkaan.	Laitteen asetukset tulee palauttaa. Poista ja laita paristot takaisin tai vaihda sekä anturin että vastaanottimen paristot.

Kierrätys

Kierrätä tuote asianmukaisesti, kun poistat sen käytöstä. Tarkempia kierrätysohjeita saat kuntasi jäteneuvonnasta.

Tekniset tiedot

Paristot	4 kpl AAA/LR03 (myydään erikseen)
Mitat	145 × 72 × 25 mm
Päivitysväli	1 minuutti
Ilmankosteus	20–95 %
Sisälämpötila	-10...+50 °C
Ulkolämpötila	-50...+70 °C

Funk-Thermometer mit Hygrometer

Art.Nr. 36-4742

Modell 91904 (K0391)

Vor Inbetriebnahme die komplette Bedienungsanleitung durchlesen und aufbewahren. Irrtümer, Abweichungen und Änderungen behalten wir uns vor. Bei technischen Problemen oder anderen Fragen freut sich unser Kundenservice über eine Kontaktaufnahme.

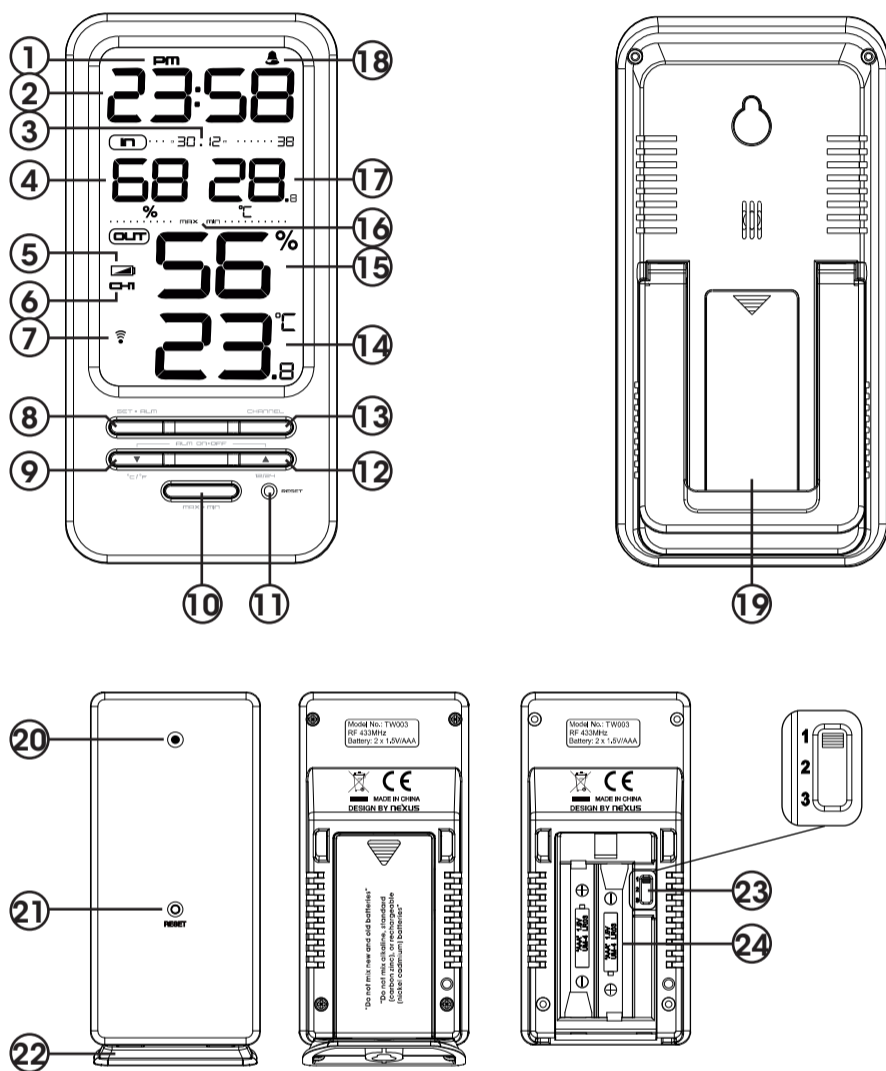
Sicherheitshinweise

- Das Gerät vor extremen Temperaturen und hoher Luftfeuchtigkeit schützen.
- Kontakt mit scharfen Chemikalien vermeiden.
- Das Gerät vor Staub schützen.
- Das Gerät nicht auseinandernehmen.

Produktbeschreibung

Mit Funk-Fühler/Sensor. Gut lesbares Display mit Anzeige von Luftfeuchtigkeit, Innen- und Außentemperatur, Uhrzeit und Datum. Bei freier Sicht kann der Fühler bis zu 30 m vom Empfänger entfernt platziert werden. Unterstützung für bis zu 3 Temperaturfühler gleichzeitig.

Tasten und Funktionen



- | | |
|--|----------------------------|
| 1. PM-Anzeige | 13. [CHANNEL] Kanal |
| 2. Uhrzeit | 14. Außentemperatur |
| 3. Tag/Monat | 15. Außenluftfeuchtigkeit |
| 4. Innenluftfeuchtigkeit | 16. Höchster/tiefster Wert |
| 5. Ladestandsanzeige | 17. Innentemperatur |
| 6. RF-Sensor | 18. Wecker ein |
| 7. Symbol für Funkbetrieb | 19. Batteriefach |
| 8. [SET.ALM] Einstellung/Wecker | 20. LED |
| 9. [▼/°C/°F] Wechseln zwischen Celsius und Fahrenheit | 21. [Reset] |
| 10. [MAX/MIN] Höchster/tiefster Wert | 22. Fuß |
| 11. [Reset] Zurücksetzen | 23. Kanal 1, 2, 3 |
| 12. [▲/12/24] Wecker ein/aus, Uhrzeitformat 12 Stunden oder 24 Stunden | 24. Batteriefach |

Inbetriebnahme

1. Die Batteriefachabdeckung an der Rückseite des Geräts öffnen.
2. 2 x AAA/LR03-Batterien einlegen. Die Markierungen im Batteriefach beachten.
3. Die Batteriefachabdeckung wieder anbringen. Das Display zeigt die Einstellungen für Uhrzeit und Kalender und die momentane Innentemperatur und sucht nach dem Signal für die Außentemperatur.
4. In den Außentemperaturfühler 2 x AAA/LR03-Batterien einlegen. Das Display zeigt mit „CH1“ am unteren Rand die Außentemperatur an. Die Thermometeruhr wird auf Kanal 1 mit dem Außentemperaturfühler synchronisiert und die Außentemperatur wird im Display angezeigt.

Bedienung

Jahr, Monat, Tag und Uhrzeit einstellen

1. Die Taste [SET.ALM] 2 Sekunden lang gedrückt halten. Mit [▲] oder [▼] das Jahr einstellen.
2. Erneut die Taste [SET.ALM] drücken. Der Monat beginnt zu blinken. Mit [▲] oder [▼] den Monat einstellen.
3. Erneut die Taste [SET.ALM] drücken. Der Tag beginnt zu blinken. Mit [▲] oder [▼] den Tag einstellen.
4. Erneut die Taste [SET.ALM] drücken. „0:00“ wird angezeigt und die Stunden beginnen zu blinken. Mit [▲] oder [▼] die Stunden einstellen.
5. Erneut die Taste [SET.ALM] drücken. „0:00“ wird angezeigt und die Minuten beginnen zu blinken. Mit [▲] oder [▼] die Minuten einstellen.
6. Mit [SET.ALM] zur Normalansicht zurückkehren.

Wecker stellen

1. Die Taste [SET.ALM] drücken, die Ziffern zeigen „AM 7:00 AL“ an.
2. Die Taste [SET.ALM] 2 Sekunden lang gedrückt halten. Die Stunden beginnen zu blinken. Mit [▲] oder [▼] die Stunden einstellen.
3. Erneut die Taste [SET.ALM] drücken. Die Minuten beginnen zu blinken. Mit [▲] oder [▼] die Minuten einstellen.
4. Mit [SET.ALM] zur Normalansicht zurückkehren.

Wecker einschalten/ausschalten

1. Mit [SET.ALM] die Weckzeit anzeigen. Wenn die Weckzeit angezeigt wird, mit [▲] die Weckfunktion einschalten oder ausschalten.
2. Wenn die Weckfunktion eingeschaltet ist, wird im Display das Symbol angezeigt.
3. Zu der eingestellten Weckzeit ertönt ein Wecksignal. Im Display blinkt das Symbol .
4. Mit [▲] den Wecker abschalten. Der Weckton endet und hört auf zu blinken.

Uhrzeitformat 12 Stunden oder 24 Stunden

Mit [12/24] festlegen, welches Uhrzeitformat verwendet werden soll.

Temperatur in °C oder in °F anzeigen

Mit [°C/°F] zwischen Celsius und Fahrenheit wechseln.

Höchste und niedrigste Temperatur und Luftfeuchtigkeit ablesen

1. Mit [MAX/MIN] die höchste und die niedrigste Innen- bzw. Außentemperatur und Luftfeuchtigkeit anzeigen.
2. Zum Löschen der Werte und zum Erfassen neuer Min./Max.-Werte die Taste [MAX/MIN] gedrückt halten.

Synchronisieren mit mehreren Außentemperaturfühlern

Zu diesem Gerät gehört ein Temperaturfühler. Sie können jedoch noch einen zweiten oder dritten Temperaturfühler zusätzlich erwerben und gleichzeitig betreiben.

1. An dem auf dem gewünschten Kanal zu synchronisierenden Temperaturfühler den betreffenden Kanal einstellen (unter der Batteriefachabdeckung).
2. Die Taste [CHANNEL] drücken. In der unteren Zeile des Displays wird „CH2“ und „_ _“ angezeigt.
3. Die Taste [ALM ON/OFF] ca. 2 Sekunden lang gedrückt halten.
4. Temperaturfühler 2 wird mit dem Gerät synchronisiert und im Display angezeigt.
5. Denselben Vorgang für Temperaturfühler 3 wiederholen.

Pflege und Wartung

Bei Bedarf das Produkt mit einem weichen trockenen Tuch abwischen. Niemals Lösungsmittel oder scheuernde Reinigungsmittel benutzen.

Fehlersuche

Problem	Lösung
Falsche Außentemperatur am Display des Empfängers.	1–2 Minuten warten, um sicherzustellen, dass Temperaturfühler und Empfänger synchron sind. Ist dies nicht der Fall, die Geräte synchronisieren.
Die Temperatur am Temperaturfühler scheint zu hoch zu sein.	Den Temperaturfühler außerhalb von direktem Sonnenlicht und von Wärmequellen platzieren.
Der Empfänger empfängt keine Signale und zeigt keine Signale an.	<ul style="list-style-type: none"> • Die Geräte neu synchronisieren. • Die Temperatur kann unter -50 °C liegen. • Eventuell müssen die Batterien im Temperaturfühler ausgewechselt werden. • Den Abstand zwischen Temperaturfühler und Empfänger verringern. • Den Temperaturfühler außerhalb von Bereichen mit elektromagnetischen Störungen platzieren.
Die Funktion ist nicht normal oder manche Funktionen funktionieren überhaupt nicht.	Das Gerät muss zurückgesetzt werden. Hierzu die Batterien im Temperaturfühler und im Empfänger entnehmen und erneut einlegen oder die Batterien austauschen.

Hinweise zur Entsorgung

Bitte das Produkt entsprechend den lokalen Bestimmungen entsorgen. Weitere Informationen sind von der Gemeinde oder den kommunalen Entsorgungsbetrieben erhältlich.

Technische Daten

Batterien	4 AAA/LR03-Batterien (separat erhältlich)
Abmessungen	145 × 72 × 25 mm
Aktualisierungsintervall	1 Minute
Luftfeuchtigkeit	20–95 %
Innentemperatur	-10 bis +50 °C
Außentemperatur	-50 bis +70 °C