

Single and Double Wall Spotlight

Art.no 36-5044-45
36-5046-47

Model Valter
Valter

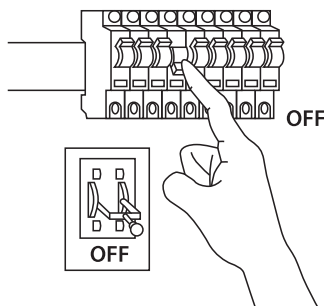
ENGLISH

Please read the entire instruction manual before use and save it for future reference. We reserve the right for any errors in text or images and for making any necessary technical changes to this document. If you should have any questions concerning technical problems please contact our Customer Services.

Safety

- All light fittings must be installed in accordance with current safety regulations to prevent life-threatening accidents.
- Installation must only be carried out by a qualified electrician.
- Follow the instructions carefully and keep them for future reference.
- Turn off the power and let the bulb cool before changing it. Avoid holding the light bulb with your bare hands when fitting it.
- Only use a light bulb with a wattage of max 35 W.
- The light fitting is designed for permanent wall installation.
- The minimum distance between the bulb and its illuminated surface is 50 cm.
- The light must be connected to an electrical earth.

WARNING: Always turn off the power before beginning the installation.



Product description

- Protection class: IP44
- 230 V

36-5044-45

- Downlight
- Bulb: GU10, max 35 W (sold separately)
- Height: 18 cm. Diam: 9 cm

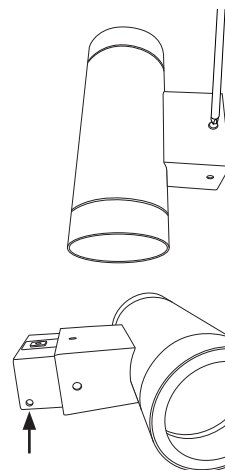
36-5046-47

- Bi-directional light, upwards and downwards
- 2 bulbs: GU10, max 35 W (sold separately)
- Height: 30 cm. Diam: 9 cm

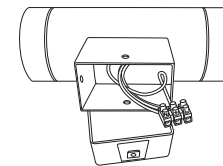
Installation

WARNING: Always turn off the power before beginning the installation.

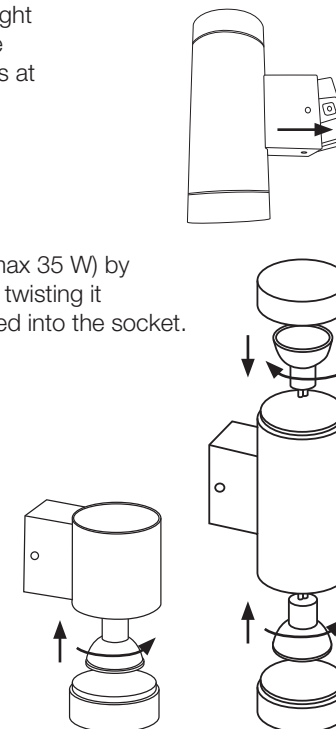
1. Undo the screws on the side and remove the wall plate.
2. Thread the incoming cable through the rubber grommet in the wall plate and into the fitting. Pull the terminal block off the wall plate.
3. Screw the black wall plate onto the wall (ventilation holes at the bottom).



4. Strip the insulation off the ends of the wires and connect them to the terminal block. Remember that the yellow/green earth wire needs to be a little longer than the others.
 - Connect the incoming neutral wire to the terminal marked (N).
 - Connect the incoming earth wire to the Earth terminal marked (\perp).
 - Connect the incoming live wire to the terminal marked (L).
5. Push the terminal block back onto the wall plate.
6. Screw the base of the light back onto the wall plate with the ventilation holes at the bottom.



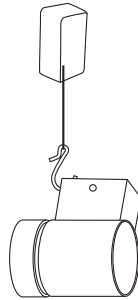
7. Fit a light bulb (GU10, max 35 W) by pushing the bulb in and twisting it clockwise until it is locked into the socket.



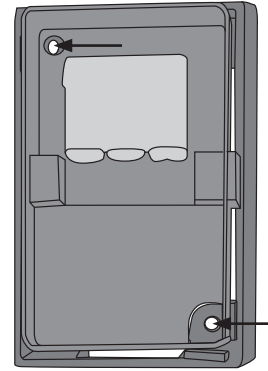
Ver. 20140516

8. Turn the power on.

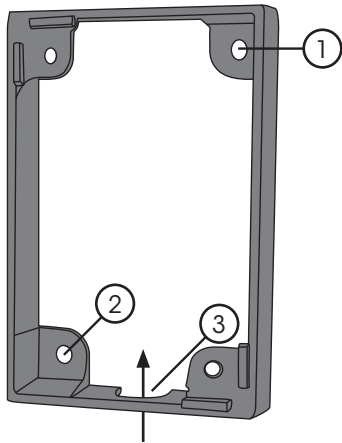
We have even included a hook for hanging the light up using the nylon line to help during installation.



6. Fasten the wall plate of the light to the frame using the included screws.
7. Screw the base of the light to the wall plate.



Frame for surface cable connection



1. Mark the position of the holes for mounting the frame using the frame as a template.
2. Make sure that the chosen wall mounting area is free from electrical conduit or plumbing.
3. Attach the frame to the wall using the included screws. Wall plugs are supplied for masonry walls.
4. Pass the incoming power supply cable through the hole in the frame (3).
5. Connect the incoming cable to the terminal block of the light.

Care and maintenance

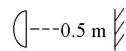
Switch the light off and let it cool before cleaning it. Clean the product using a soft, moist cloth. Use a mild detergent and never use solvents or strong, abrasive cleaning agents for cleaning as these can damage the product.

Disposal

This product should be disposed of in accordance with local regulations. If you are unsure how to proceed, contact your local authority.

Specifications

Power supply	230 V AC, 50 Hz
Bulb	Max 35 W, GU10
Protection class	IP44
Dimensions	Length: 18 cm. Diam: 9 cm (36-5044, white) Length: 18 cm. Diam: 9 cm (36-5045, black) Length: 30 cm. Diam: 9 cm (36-5046, white) Length: 30 cm. Diam: 9 cm (36-5047, black)



The bulb must be no less than 50 cm from the illuminated surface.

Väggspotlight enkel och dubbel

Art.nr 36-5044-45
36-5046-47

Modell Valter
Valter

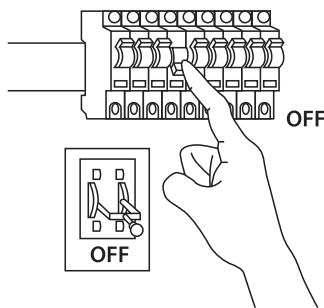
SVENSKA

Läs igenom hela bruksanvisningen före användning och spara den sedan för framtida bruk. Vi reserverar oss för ev. text- och bildfel samt ändringar av tekniska data. Vid tekniska problem eller andra frågor, kontakta vår kundtjänst.

Säkerhet

- Alla belysningsarmaturer måste installeras korrekt för att inte utgöra livsfara.
- Installationen måste göras av en behörig elektriker.
- Följ anvisningen noggrant och spara den för senare tillfälle.
- Bryt alltid strömmen innan du byter ljuskälla. Undvik att vidröra ljuskällan med bara händer vid montering.
- Maxeffekt för ljuskälla 35 W.
- Belysningen är avsedd för fast montering på vägg.
- Min. avstånd mellan belysningen och belyst område 0,5 m.
- Stäng av strömmen och låt ljuskällan svalna innan du byter ut den.
- Belysningen måste anslutas till skyddsjord.

WARNING! Bryt alltid strömmen innan installationen påbörjas.



Produktbeskrivning

- Kapslingsklass IP44
- 230 V

36-5044-45

- Nedåtriktad ljusbild
- Ljuskälla GU10 max 35 W (säljs separat)
- Höjd 18 cm, Ø 9 cm

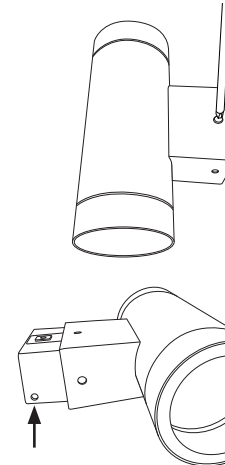
36-5046-47

- Både nedåt- och uppåtriktad ljusbild
- 2 st. ljuskällor GU10 max 35 W (säljs separat)
- Höjd 30 cm, Ø 9 cm

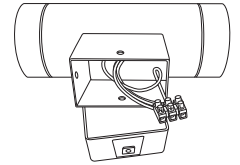
Installation

WARNING! Bryt alltid strömmen innan installationen påbörjas.

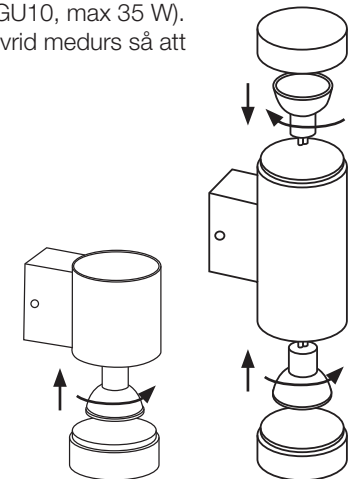
1. Lossa skruvarna på sidan och dra ut bakstycket.
2. För in inkommande kabel genom gummibussningen i bakstycket och in i armaturen. Dra loss kopplingsplinten från bakstycket.
3. Skruva fast det svarta bakstycket på väggen. Ventilationshålet ska vara neråt.



4. Skala av isoleringen på kablarna och anslut dem till kopplingsplinten. Kom ihåg att den gula och gröna skyddsjordkabeln ska vara längre än de övriga kablarna.
 - Anslut inkommande nolledare till kopplingsplintens nollskruv (N).
 - Anslut inkommande jordledare till kopplingsplintens skyddsjordsskruv (\perp).
 - Anslut inkommande fasledare till kopplingsplintens nollskruv (L).
5. Tryck fast kopplingsplinten i bakstycket.
6. Skruva fast lamphuset i bakstycket med ventilationshålet neråt.



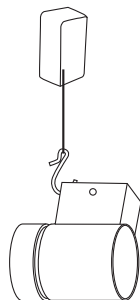
7. Sätt i ljuskällan (sockel GU10, max 35 W). Tryck ner ljuskällan och vrid medurs så att den sitter fast i sockeln.



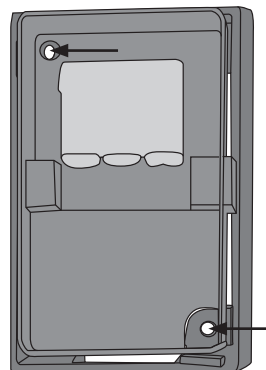
Ver. 20140516

8. Slå på strömmen.

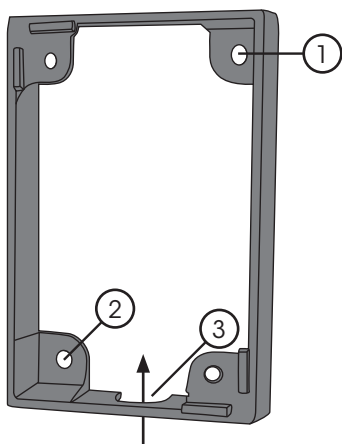
Använd ev. medföljande krok och häng upp armaturen i nylonlinan för att underlätta installationen.



6. Fäst armaturens fäste på ramen med medföljande skruv.
7. Fäst armaturen på fästet.



Ram för anslutning av utanpåliggande kabel



1. Märk ut var ramen ska sitta (hål 1 och 2), använd ramen som mall.
2. Försäkra dig om att den plats på väggen där ramen ska monteras är fri från el- och vattenledningar.
3. Skruva upp ramen med medföljande skruv, borra ev. hål för medföljande plugg.
4. Dra in inkommande kabel genom hålet (3) i ramen.
5. Koppla inkommande kabel till armaturens kopplingsplint.

Skötsel och underhåll

Stäng av strömmen före rengöring.

Torka av produkten med en lätt fuktad, mjuk trasa. Använd ett mildt rengöringsmedel, aldrig lösningsmedel eller starka, slipande rengöringsmedel, det kan skada produkten.

Avfallshantering

När du ska göra dig av med produkten ska detta ske enligt lokala föreskrifter. Är du osäker på hur du ska gå tillväga, kontakta din kommun.

Specifikationer

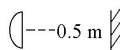
Strömförsörjning 230 V AC, 50 Hz

Ljuskälla Max 35 W, sockel GU10

Kapslingsklass IP44

Mått
Höjd 18 cm, Ø 9 cm (36-5044, vit)
Höjd 18 cm, Ø 9 cm (36-5045, svart)
Höjd 30 cm, Ø 9 cm (36-5046, vit)
Höjd 30 cm, Ø 9 cm (36-5047, svart)

Min. avstånd mellan ljuskälla och belyst område 0,5 m



Veggspotlighet enkel og dobbel

Art.nr. 36-5044-45
36-5046-47

Modell Valter
Valter

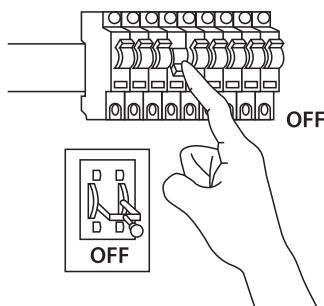
NORSK

Les nøye igjennom hele bruksanvisningen og ta vare på den til senere bruk. Vi reserverer oss mot ev. tekst- og bildefeil, samt forandringer av tekniske data. Ved tekniske problemer eller andre spørsmål, ta kontakt med vårt kundesenter.

Sikkerhet

- Alle lysarmaturer må installeres helt riktig for ikke å være farlig for liv og helse.
- All fast installasjon, som denne, må utføres av registrert installasjonsvirksomhet.
- Følg instruksjonene nøye og ta vare på anvisningen til ev. seinere bruk.
- Skru av strømtilgang og la lyskilden avkjøles før den skiftes ut. Unngå berøring av lyskilden med kun fingrene ved montering.
- Maksimumseffekt for lyskilden er 35 W.
- Belysningen er beregnet for fastmontering på vegg.
- Minimumsavstand mellom belysning og belyst område skal være 0,5 m.
- Belysningen må kobles til jord.

ADVARSEL! Skru alltid av strømmen før installasjon starter.



Produktbeskrivelse

- Kapslingsklasse IP44
- 230 V

36-5044-45

- Med lysstråler vendt nedover.
- Lyskilde GU 10 maks 35 W (selges separat)
- Høyde 18 cm, Ø 9 cm

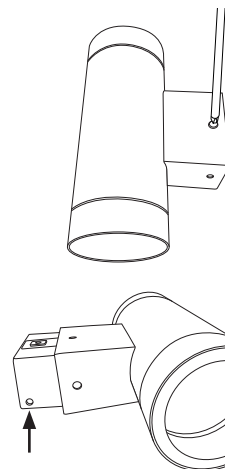
36-5046-47

- Lyser både opp og ned.
- 2 stk. lyskilder GU 10 maks 35 W (selges separat)
- Høyde 30 cm, Ø 9 cm

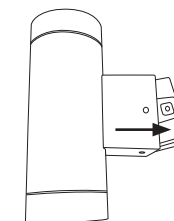
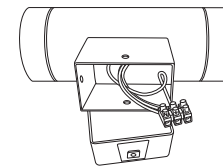
Installasjon

ADVARSEL! Skru alltid av strømmen før installasjon starter.

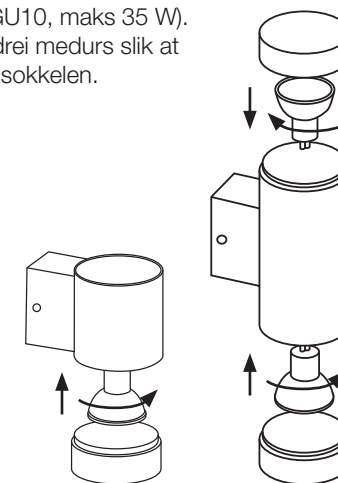
1. Skruene på siden løsnes og bakstykket trekkes ut.
2. Før innkommende kabel gjennom gummbussingen på bakstykket og inn til armaturen. Trekk koblingsplinten løs fra bakstykket.
3. Fest det sorte bakstykket til vegg. Ventilasjonshullet på bakstykket skal vende ned.



4. Trekk av isoleringen på kabelendene og koble dem til koblingsplinten. Husk at den gule/grønne jordkabelen skal være lengre enn de øvrige kablene.
 - Den innkommende nullederen skal kobles til koblingsplintens nullskru (N).
 - Den innkommende jordlederen kobles til koblingsplintens jordingskrue (\perp).
 - Den innkommende faselederen skal kobles til koblingsplintens (L).
5. Fest koblingsplinten til bakstykket.
6. Fest lampehuset til bakstykket med ventilasjonshullet vendt nedover.



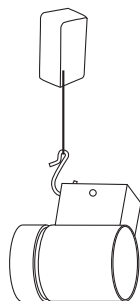
7. Sett i lyskilden (sokkel GU10, maks 35 W). Trykk lyskilden ned og dreii medurs slik at den sitter godt festet til sokkelen.



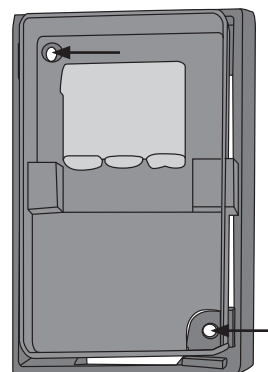
Ver. 20140516

8. Skru på strømmen.

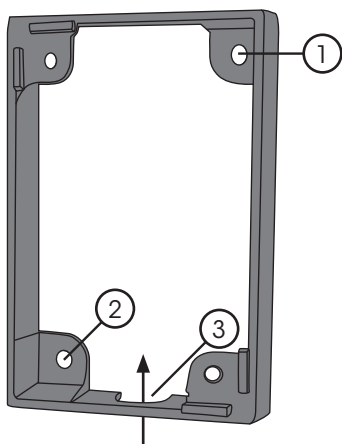
Bruk eventuelt medfølgende krok og heng opp armaturen i nylonnoeren for å lette installasjonen.



6. Fest armaturen på rammen med medfølgende skrue.
7. Fest armaturen på festet.



Ramme for tilkobling av utenpåliggende kabel



1. Merk hvor rammen skal sitte (hull 1 og 2). Bruk rammen som mal.
2. Forviss deg om at veggen der den skal monteres ikke har el- og vannledninger skjult i konstruksjonen.
3. Skru opp rammen med medfølgende skrue, og dersom det er nødvendig, bor hull til medfølgende plugg.
4. Trekk innkommende kabel gjennom hullet (3) i rammen.
5. Kabelen kobles til koblingsplinten (sukkerbiten) til armaturen.

Stell og vedlikehold

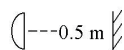
Steng strømmen og la lyskilden avkjøles før rengjøring. Rengjør produktet med en myk og lett fuktet klut. Bruk et mildt rengjøringsmiddel ved behov. Unngå å bruke løsemidler og slipende rengjøringsmidler.

Avfallshåndtering

Når produktet skal kasseres, må det skje i henhold til lokale forskrifter. Ved usikkerhet, ta kontakt med lokale myndigheter.

Spesifikasjoner

Strømforsyning	230 V AC, 50 Hz
Lyskilde	Maks 35 W, sokkel GU10
Kapslingsklasse	IP44
Mål	Høyde 18 cm, Ø 9 cm (36-5044, hvit) Høyde 18 cm, Ø 9 cm (36-5045, sort) Høyde 30 cm, Ø 9 cm (36-5046, hvit) Høyde 30 cm, Ø 9 cm (36-5047, sort)
	Minimumsavstand mellom belysning og belyst område skal være 0,5 m

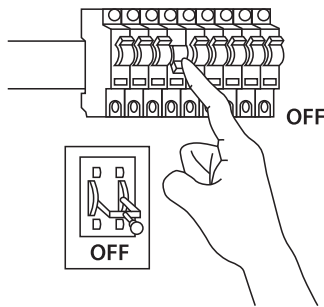


Lue käyttöohjeet ennen tuotteen käyttöönottoa. Säilytä käyttöohjeet tulevaa tarvetta varten. Pidätämme oikeuden teknisten tietojen muutoksiin. Emme vastaa mahdollisista teksti- tai kuvavirheistä. Jos laitteeseen tulee teknisiä ongelmia, ota yhteys myymälään tai asiakaspalveluun.

Turvallisuus

- Kaikki valaisimet tulee asentaa asianmukaisesti, tai ne saattavat aiheuttaa hengenvaaran.
- Asennuksen saa suorittaa ainoastaan valtuutettu sähköasentaja.
- Noudata ohjeita tarkasti ja säästä ne myöhempää käyttöä varten.
- Katkaise virta ennen lampun vaihtamista. Vältä koskettamasta lamppua paljain käsin asennuksen aikana.
- Lampun enimmäisteho on 35 W.
- Valaisin on tarkoitettu seinään kiinteästi asennettavaksi.
- Valaisimen ja valaistavan alueen välinen vähimmäisetäisyys on 0,5 m.
- Valaisin täytyy yhdistää suojamaadoitukseen.

VAROITUS! Katkaise aina virta ennen asennuksen aloittamista.



Tuotekuvaus

- Kotelointiluokka IP44
- 230 V

36-5044-45

- Alaspäin osoittava valo
- Lamppu GU10, maks. 35 W (myydään erikseen)
- Korkeus 18 cm, Ø 9 cm

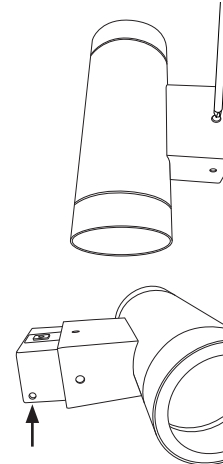
36-5046-47

- Alas- ja ylöspäin osoittava valo
- 2 kpl lamppuja GU10, maks. 35 W (myydään erikseen)
- Korkeus 30 cm, Ø 9 cm

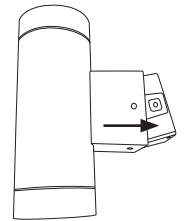
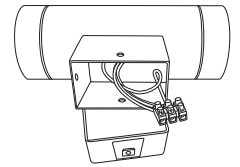
Asennus

VAROITUS! Katkaise aina virta ennen asennuksen aloittamista.

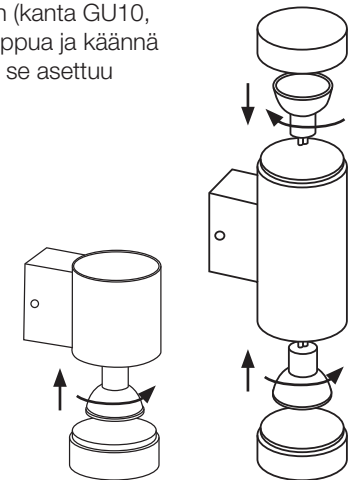
1. Irrota valaisimen sivulla olevat ruuvit ja irrota valaisimen takaosa.
2. Vie sisään tuleva johto takaosan kumitiivisteeseen läpi valaisimeen. Irrota kytkentälista takaosasta.
3. Ruuvaa musta takaosa kiinni seinään. Ilma-aukon tulee osoittaa alaspäin.



4. Poista johtojen päältä eristeet ja liitä johdot kytkentälistaan. Muista, että keltavihreän suojamaadoitusjohdon tulee olla muita johtoja pidempi.
 - Liitä sisään tuleva nollajohdin kytkentälistan nollaruuviin (N).
 - Liitä sisään tuleva maajohdin kytkentälistan suojamaadoitusruuviin (\perp).
 - Liitä sisään tuleva vaihejohdin kytkentälistan nollaruuviin (L).
5. Paina kytkentälistaa kiinni takaosaan.
6. Ruuvaa lampun runko kiinni takaosaan siten, että ilma-aukko on alaspäin.



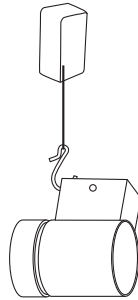
7. Aseta lamppu paikalleen (kanta GU10, maks. 35 W). Paina lamppua ja käännä sitä myötäpäivään, jotta se asettuu paikalleen kantaan.



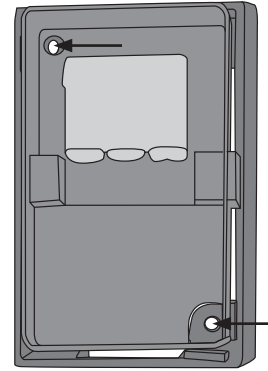
Ver. 20140516

8. Kytke virta päälle.

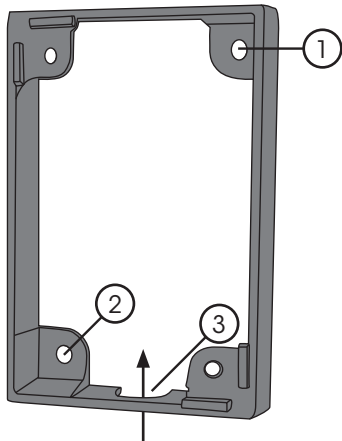
Käytä tarvittaessa mukana tulevaa koukkua ja ripusta valaisin nailonsiimaan asentamisen helpottamiseksi.



6. Kiinnitä valaisimen kiinnike runkoon mukana tulevalla ruuvilla.
7. Kiinnitä valaisin kiinnikkeeseen.



Kehys ulkopuolella olevan johdon liittämiseksi



1. Merkitse kehys asennuskohta (reiät 1 ja 2) käyttäen kehystä mallina.
2. Varmista ennen asentamista, ettei seinällä ole sähkö- tai vesijohtoja.
3. Kiinnitä kehys paikoilleen mukana tulevalla ruuvilla. Pora tarvittaessa reiät mukana tulevalla tulpalla.
4. Pujota sisään tuleva johto kehysreiän (3) läpi.
5. Liitä sisään tuleva johto valaisimen liitinrimaan.

Huolto ja ylläpito

Katkaise virta valaisimesta ennen sen puhdistusta. Pyyhi tuote kevyesti kostutetulla, pehmeällä liinalla. Käytä mietoja puhdistusaineita. Älä käytä liuottimia tai voimakkaita ja hiovia pesuaineita, sillä ne saattavat vahingoittaa laitetta.

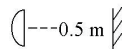
Kierrätys

Kierrätä tuote asianmukaisesti, kun poistat sen käytöstä. Tarkempia kierrätysohjeita saat kuntasi jäteneuvonnasta.

Tekniset tiedot

Virtalähde	230 V AC, 50 Hz
Lamppu	Maks. 35 W, kanta GU10
Kotelointiluokka	IP44
Mitat	korkeus 18 cm, Ø 9 cm (36-5044, valkoinen) korkeus 18 cm, Ø 9 cm (36-5045, musta) korkeus 30 cm, Ø 9 cm (36-5046, valkoinen) korkeus 30 cm, Ø 9 cm (36-5047, musta)

Valaisimen ja valaistavan alueen välinen vähimmäisetäisyys on 0,5 m



Wandspot einfach und doppelt

Art.Nr 36-5044-45
36-5046-47

Modell Valter
Valter

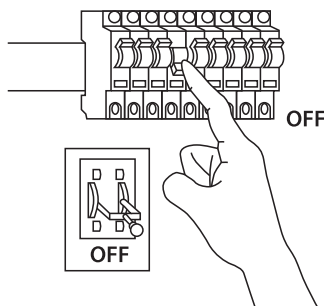
DEUTSCH

Vor Inbetriebnahme die komplette Bedienungsanleitung durchlesen und aufbewahren. Irrtümer, Abweichungen und Änderungen behalten wir uns vor. Bei technischen Problemen oder anderen Fragen freut sich unser Kundenservice über eine Kontaktaufnahme.

Sicherheitshinweise

- Wand- und Deckenleuchten müssen korrekt installiert sein damit sie keine Gefahr ausmachen.
- Die Installation nur von einem qualifizierten Elektrofachmann ausführen lassen.
- Die Bedienungsanleitung genau befolgen und für späteren Bedarf aufheben.
- Den Strom abschalten und das Leuchtmittel vor dem Austausch abkühlen lassen. Bei der Montage das Leuchtmittel nach Möglichkeit nicht mit den Händen direkt berühren.
- Max. Leistung des Leuchtmittels: 35 W.
- Die Leuchte ist für die permanente Installation an der Wand vorgesehen.
- Mindestabstand zwischen Leuchte und beleuchteter Umgebung: 0,5 m.
- Die Leuchte muss an einen Schutzleiter angeschlossen werden.

WARNUNG: Vor Aufnahme der Installation immer erst den Strom abschalten.



Produktbeschreibung

- Schutzart IP44
- 230 V

36-5044-45

- Abwärts gerichtetes Lichtbild
- Leuchtmittel GU10, max. 35 W (separat erhältlich)
- Höhe 18 cm, Ø 9 cm

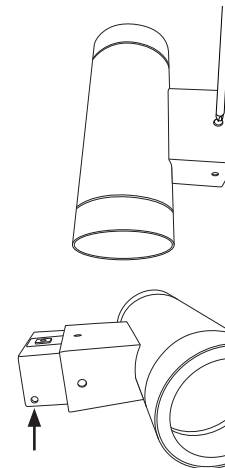
36-5046-47

- Lichtausrichtung nach oben und unten
- 2 Leuchtmittel GU10, max. 35 W (separat erhältlich)
- Höhe 30 cm, Ø 9 cm

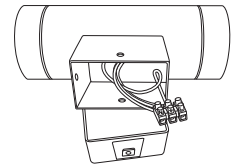
Installation/Montage

WARNUNG: Vor Aufnahme der Installation immer erst den Strom abschalten.

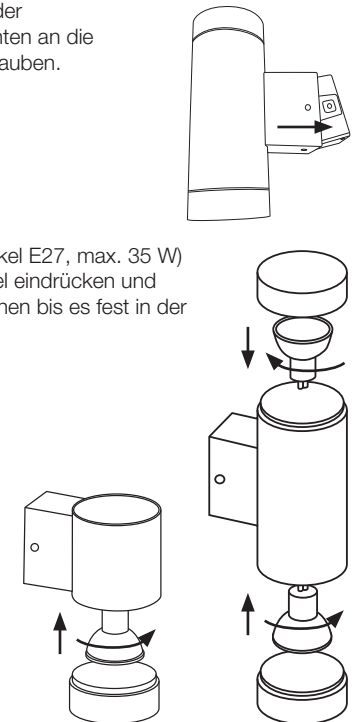
1. Die Schrauben lösen und die hintere Abdeckung herausziehen.
2. Das zuführende Kabel durch die Gummitülle der hinteren Abdeckung und in die Leuchte einführen. Die Lüsterklemme von der hinteren Abdeckung abziehen.
3. Die schwarze hintere Abdeckung an der Wand festschrauben und dabei so wenden, dass die Belüftungsöffnung nach unten zeigt.



4. Die Kabel abisolieren und die Kabelenden an die Lüsterklemme anschließen. Dabei beachten, dass der gelb-grüne Schutzleiter länger sein muss als die anderen Kabel. Die Kabel an die Lüsterklemme anschließen.
 - Den zuführenden Neutralleiter an die Klemmschraube für den Neutralleiter (N) anschließen.
 - Den zuführenden Schutzleiter an die Klemmschraube für den Schutzleiter anschließen (\perp).
 - Den zuführenden Phasenleiter an die Klemmschraube mit der Kennzeichnung (L) anschließen.
5. Die Lüsterklemme an die hintere Abdeckung festdrücken.
6. Das Lampengehäuse mit der Belüftungsöffnung nach unten an die hintere Abdeckung anschrauben.



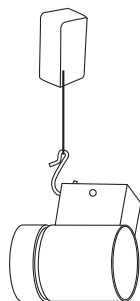
7. Ein/zwei Leuchtmittel (Sockel E27, max. 35 W) einsetzen. Das Leuchtmittel eindringen und mit dem Uhrzeigersinn drehen bis es fest in der Fassung sitzt.



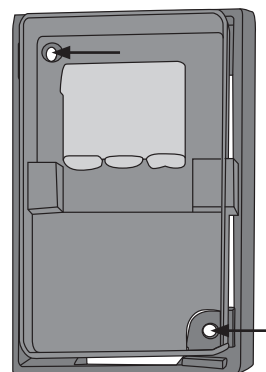
Ver. 20140516

8. Den Strom einschalten.

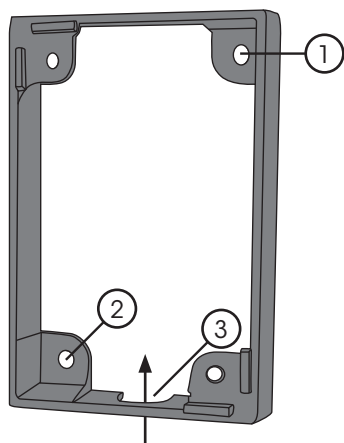
Zum Erleichtern der Installation kann bei Bedarf der mitgelieferte Haken benutzt werden, um den Spot an der Nylonschnur aufzuhängen.



- Die Halterung des Spots mit den mitgelieferten Schrauben am Rahmen befestigen.
- Den Spot an der Halterung anbringen.



Rahmen zum Anschluss von Aufputzkabel



- Die Stelle kennzeichnen, an der der Rahmen platziert werden soll (Loch 1 und 2). Dabei den Rahmen als Schablone benutzen.
- Sicherstellen, dass sich an der Stelle für die Installation keine Strom- oder Wasserleitungen in der Wand befinden.
- Den Rahmen mit den mitgelieferten Schrauben befestigen. Bei Bedarf Löcher für die mitgelieferten Dübel bohren.
- Das zuführende Kabel durch das Loch (3) im Rahmen ziehen.
- Die zuführenden Leiter an die Lüsterklemme des Spots anschließen.

Pflege und Wartung

Den Strom abschalten und das Leuchtmittel vor der Reinigung abkühlen lassen. Das Produkt mit einem weichen, leicht befeuchteten Tuch reinigen. Ein mildes Reinigungsmittel verwenden, keine scharfen Chemikalien oder schleifende Reinigungsmittel.

Hinweise zur Entsorgung

Bitte das Produkt entsprechend den lokalen Bestimmungen entsorgen. Weitere Informationen sind von der Gemeinde oder den kommunalen Entsorgungsbetrieben erhältlich.

Technische Daten

Stromversorgung	230 V AC, 50 Hz
Leuchtmittel	Max. 35 W, Sockel GU10
Schutzart	IP44
Maße	Höhe 18 cm, Ø 9 cm (36-5044, weiß) Höhe 18 cm, Ø 9 cm (36-5045, schwarz) Höhe 30 cm, Ø 9 cm (36-5046, weiß) Höhe 30 cm, Ø 9 cm (36-5047, schwarz)
	Mindestabstand zwischen Leuchtmittel und beleuchteter Umgebung 0,5 m

